

GRUPPI POMPE ANTINCENDIO

S4 - SS6 - SS7 - SS8

GRUPPI ANTINCENDIO A NORME UNI-EN 12845 CON POMPE SOMMERSE

DATI TECNICI

Campo di funzionamento: da 4 a 160 m³/h

Liquido pompato: pulito libero da sostanze solide o abrasive, non viscoso, non aggressivo, non cristallizzato e chimicamente neutro prossimo alle caratteristiche dell'acqua.

Campo di temperatura del liquido: da -15 a 70°C

Massima temperatura ambiente: + 25°C

Massima pressione di esercizio: 16 bar (1600kPa) PN16

Esecuzioni speciali a richiesta:
esecuzione con cavo giuntato a richiesta.

I quadri dei gruppi con sommerse sono già montati su piantana per un'installazione più veloce.

Le pompe (sia principale che pilota) vengono fornite di serie con 15 metri di cavo di alimentazione.

Tutte le elettropompe da 6" a 8" (SS6 - SS7 e SS8) sono realizzate completamente in acciaio inox AISI 304.

DATI GENERALI

CENNI SULLA UNI EN 12845

La Norma UNI EN 12845, versione Italiana della Norma EN 12845, stabilisce i criteri di progettazione, installazione e manutenzione di impianti a sprinkler. Sostituisce le precedenti Norme UNI 9489 e UNI 9490. Un sistema automatico sprinkler è progettato per rilevare la presenza di incendio ed estinguerlo nello stadio iniziale, oppure tenere le fiamme sotto controllo fino a quando l'estinzione possa essere completata con altri mezzi. Il classico sistema sprinkler include: un'alimentazione idrica, un gruppo pompe antincendio, delle valvole di controllo, una rete sprinkler. Nell'esecuzione base sono composti da: una o più elettropompe sommerse da 4", 6", 7" o 8" più eventuale pompa di compensazione (pilota) da 4". Le pompe (sia standard che pilota) vengono fornite di serie con 15 metri di cavo.

COMPOSIZIONE DEI GRUPPI POMPA

Le pompe dei gruppi EN 12845 avranno le stesse caratteristiche inoltre:

- se sono installate DUE pompe, ciascuna pompa fornisce la portata totale dell'impianto (100%)
- se sono installate TRE pompe, ciascuna pompa fornisce il 50% della portata totale richiesta da progetto.

NB.

Nel caso di alimentazione idrica singola, non vi sono limitazioni sul numero di elettropompe da installare. DAB fornisce i gruppi del tipo "modulare", così da poter comporre tutte le versioni previste dalla EN12845 FUNZIONAMENTO GRUPPO POMPE ANTINCENDIO EN12845

In condizioni normali (richiesta d'acqua zero), l'impianto è sotto pressione statica. Alla prima richiesta d'acqua, entra in funzione la pompa di compensazione (se presente) che ripristina la pressione dell'impianto. Se la richiesta è notevole, (o non presente la pompa di compensazione, o apertura degli sprinkler) la pressione scende fino a quando i due pressostati collegati in serie comandano la pompa principale, se la pressione dovesse continuare a scendere, si atterranno allo stesso modo eventuali altre pompe.

Taratura pressostati e esempio di di funzionamento.

	Pressione max pompa x 0,8	
Gruppi due pompe	Pompa 1 Pressione max x 0,8	Pompa 2 pressione max x 0,6

Es. Pressione max pompa 10bar – la pompa 1 parte a 8 bar, la pompa 2 parte a 6 bar

La pompa principale, una volta attivata continua a funziona fino a quando non viene arrestata manualmente tramite pulsante di STOP posto sul quadro elettrico.

Non sono ammesse protezioni di arresto per mancanza d'acqua. In caso di reti di idranti, si deve fare riferimento alla UNI 10779 – Luglio 07. UNI 10779, oltre a richiedere di alimentazione secondo UNI EN 12845, ammette, nel caso di attività non costantemente presidiate, l'arresto automatico delle pompe dop 20min dalla chiusura idranti. I gruppi DAB sono adatti sia per reti sprinkler ad arresto manuale che per reti idranti ad arresto automatico.

DAB PUMPS si riserva il diritto di apportare modifiche senza obbligo di preavviso

92

S4 - SS6 - SS7 - SS8

GRUPPI ANTINCENDIO A NORME UNI-EN 12845 CON POMPE SOMMERSE

POMPA DI COMPENSAZIONE DELLA PRESSIONE "JOCKEY"

La pompa di compensazione (pilota) è una pompa che interviene per piccoli prelievi d'acqua. Evita così inutili avviamenti delle pompe principali per piccole perdite nell'impianto. I gruppi antincendio DAB sono disponibili sia con che senza pompa pilota.

L'eventuale pompa di compensazione collegata al collettore di mandata è completa di:

- valvola a sfera in aspirazione
- valvola ritegno a sfera in mandata
- pressostato di comando
- vaso ad espansione da 20 litri
- quadro di controllo e protezione

CARATTERISTICHE COSTRUTTIVE

Nelle versioni standard le configurazioni sono con, elettropompe sommerse centrifughe multistadio per pozzi da 4", 6" o 8".

CARATTERISTICHE COSTRUTTIVE DELLE POMPE DA 4"

Di tipo centrifugo multistadio con giranti radiali o semiassiali. Pompa e motore accoppiati direttamente tramite giunto rigido. Giranti in tecnopolimero, con particolari di usura in acciaio inox, funzionanti su anelli flottanti di rasamento in materiale sintetico antiabrasione e diffusore in tecnopolimero conferiscono alla pompa una notevole durata all'usura. Camicia pompa, albero con giunto, filtro e copricavo in acciaio inossidabile. Supporto di base e testata superiore in acciaio AISI 304 microfuso con valvola di ritegno in acciaio incorporata nella testata (da togliere nelle installazioni orizzontali).

CARATTERISTICHE COSTRUTTIVE DELLE POMPE DA 6" - 7" - 8"

Pompe semiassiali con diffusori, giranti, supporti, sezioni di mandata ed aspirazione realizzati completamente in acciaio stampato (AISI 304 o AISI 316) in grado di assicurare la massima resistenza, affidabilità e qualità costruttiva.

Giranti bilanciate e calettate all'albero mediante accoppiamento conico, sviluppato appositamente per garantire la facilità di assemblaggio, evitare malfunzionamenti dovuti a vibrazioni durante la rotazione e diminuire la rumorosità in esercizio.

Albero guidato da cuscinetti lubrificati ad acqua. Geometria dei diffusori che facilita l'espulsione delle particelle di sabbia con il liquido pompato e limita l'infiltrazione di acqua tra gli stadi (massima quantità di sabbia ammessa: 50 gr/m³).

Valvola di non-ritorno integrata per ridurre perdite di carico localizzate.

Filtro in acciaio inossidabile applicato alla bocca di aspirazione per impedire l'ingresso di corpi solidi disciolti.

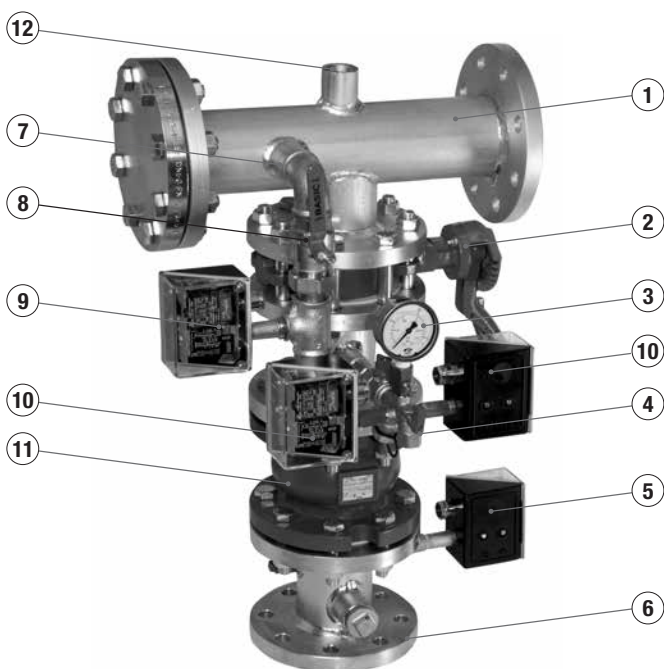
Bocca di mandata filettata secondo standard GAS (standard NPT su richiesta).

PARTE IDRAULICA

Collettore premontato con:

connessione flangiata per ciascuna pompa, manometro, pressostato segnalazione pompa in moto, valvola di ritegno, valvola di intercettazione a farfalla, collettore di mandata in acciaio zincato con manometri e due pressostati di avviamento pompe, circuito di test pressostati, vaso di espansione (in caso di pompa pilota).

NB. collegamenti elettrici ed idraulici non di fornitura DAB Pumps



RIF.	DESCRIZIONE	S4"	SS6"	SS7" SS8"
1	Collettore di mandata	DN 50	DN 80	DN 100
2	Valvola di intercettazione a farfalla	DN50 PN16	DN80 PN16	DN100 PN16
3	Manometro Radiale	0-16bar D=63		
4	Valvola prova manuale pressostati	-		
5	Pressostato pompa in moto	KPI36 2-12bar ¼"M		
6	Tronchetto DNA	DN 50	DN 80	DN 100
7	Manicotto connessione pompa pilota	1"		
8	Valvola intercettazione pompa pilota (solo versione con pilota)	1"		
9	Pressostato pompa pilota (solo versione con pilota)	KPI36 2-12bar ¼"M		
10	Pressostati avvio pompa principale	KPI36 2-12bar ¼"M (x2)		
11	Valvola ritegno	DN50 PN16	DN80 PN16	DN100 PN16
12	Manicotto per vaso di espansione (solo versione con pilota)	1"		

S4 - SS6 - SS7 - SS8

GRUPPI ANTINCENDIO A NORME UNI-EN 12845 CON POMPE SOMMERSE

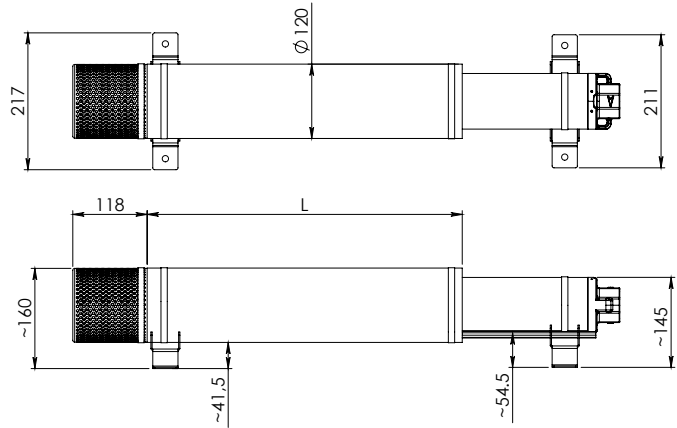
CAMICIE DI RAFFREDDAMENTO PER POMPA SOMMERSA 4"

Per installazioni orizzontali e/o all'interno di vasche, a salvaguardia del motore è indispensabile utilizzare la camicia di raffreddamento.

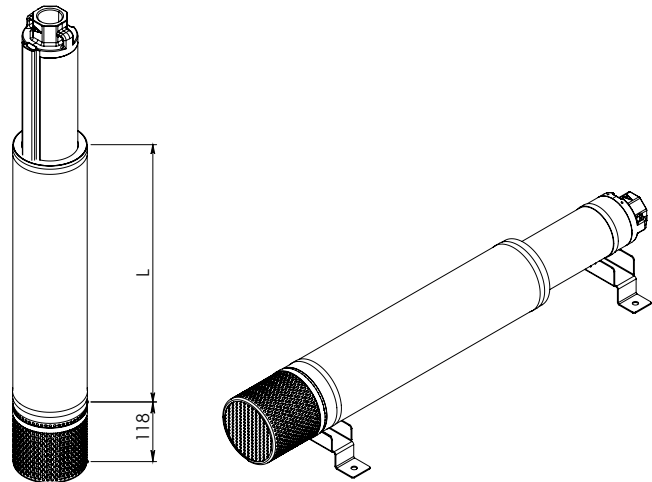
Kit di camicie di raffreddamento di diverse lunghezze, utilizzabili per consentire un perfetto raffreddamento del motore 4" in caso di installazione in serbatoi o cisterne o laddove non è assicurato un flusso minimo di raffreddamento sul motore stesso.

La scelta della lunghezza del tubo va fatta in base alla potenza e alla tipologia del motore come indicato nella tabella seguente.

ALIMENTAZIONE 50 Hz	POTENZA DEL MOTORE		TIPO MOTORE		
	HP	kW	4GG - 4GX	40L	4TW
MONOFASE	0,5	0,37	KIT TUBO L400	KIT TUBO L400	KIT TUBO L525
	0,75	0,55			
	1	0,75			KIT TUBO L885
	1,5	1,1	KIT TUBO L525		
	2	1,5			
	3	2,2	KIT TUBO L885		
	5	3,7			



TRIFASE	0,5	0,37	KIT TUBO L400	KIT TUBO L400
	0,75	0,55		
	1	0,75		
	1,5	1,1	KIT TUBO L525	KIT TUBO L525
	2	1,5		
	3	2,2	KIT TUBO L885	
	4	3		
	5,5	4		
	7,5	5,5		
10	7,5			



S4 - SS6 - SS7 - SS8

GRUPPI ANTINCENDIO A NORME UNI-EN 12845 CON POMPE SOMMERSE

CAMICIE DI RAFFREDDAMENTO PER POMPA SOMMERSA 6"

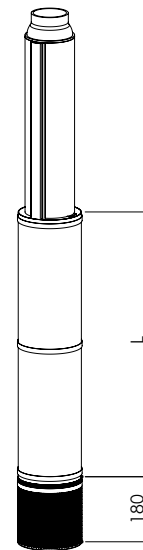
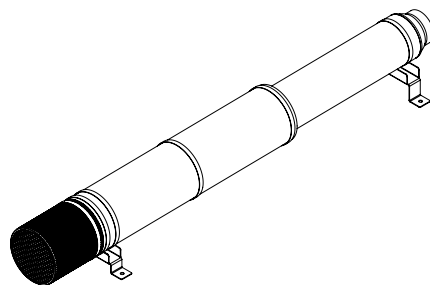
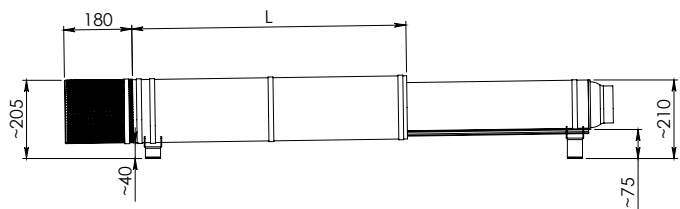
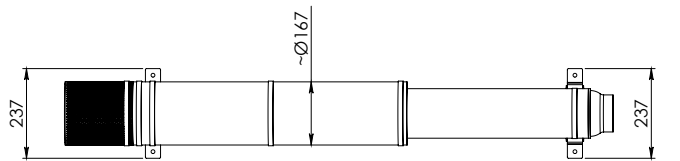
Per installazioni orizzontali e/o all'interno di vasche, a salvaguardia del motore è indispensabile utilizzare la camicia di raffreddamento.

Kit di camicie di raffreddamento di diverse lunghezze, utilizzabili per consentire un perfetto raffreddamento del motore 6" in caso di installazione in serbatoi o cisterne o laddove non è assicurato un flusso minimo di raffreddamento sul motore stesso.

La scelta della lunghezza del tubo va fatta in base alla potenza e alla tipologia del motore come indicato nella tabella seguente.

UTILIZZABILI CON ELETTROPOMPE S6, SR6 E SM6 ACCOPIATE CON MOTORE 6".

ALIMENTAZIONE 50 Hz	POTENZA DEL MOTORE		TIPO MOTORE	
	HP	kW	6GF-6GX	TR6
TRIFASE	5,5	4	KIT TUBO 725	KIT TUBO 960
	7,5	5,5		
	10	7,5		
	12,5	9,3		
	15	11	KIT TUBO 960	KIT TUBO 1220
	17,5	13		
	20	15		
	25	18,5		
	30	22	KIT TUBO 1220	KIT TUBO 1490
	35	26		
	40	30		
	50	37		



per determinare la velocità del flusso di raffreddamento v [m/s] lungo la camicia del motore si può utilizzare la formula seguente:

$$v = \frac{\frac{Q}{2}}{\pi \cdot \left(\frac{D^2}{4} - \frac{d^2}{4} \right)}$$

Per determinare invece il corretto diametro per una camicia di raffreddamento affinché a una data portata sia soddisfatta la condizione di flusso di raffreddamento minimo richiesto, si può utilizzare la formula seguente:

$$D = \sqrt{4 \cdot \left(\frac{Q}{v \cdot \pi} + \frac{d^2}{4} \right)}$$

Q [m³/s] = portata sul punto di lavoro dell'elettropompa
 D [m] = diametro del pozzo
 d [m] = diametro del motore
 v [m/s] = velocità del flusso di raffreddamento

QUADRO DI CONTROLLO ELETTROPOMPA

GRUPPI POMPE ANTINCENDIO A NORME UNI-EN 12845



DATI TECNICI

Tensione nominale d'alimentazione: 400V +/- 5%

Fasi: 3

Frequenza: 50-60Hz

Numero pompe collegabili: 1

Potenza nominale massima d'impiego:

da 3 a 110kW (a seconda del modello)

Corrente nominale massima d'impiego: da 10 Amp a 250 Amp

Limiti d'impiego temperatura ambiente: da +4°C a +40°C

Umidità relativa (senza condensazione):

50% a 40°C MAX (90% a 20°C)

Altitudine max: 3000 m (s.l.m.)

Grado di protezione: IP55

Costruzione del quadro:

secondo EN60204 e EN 60439-1 e EN 12845/10779

COMPONENTISTICA

Il quadro di controllo e protezione è munito dei seguenti componenti:

INTERNO QUADRO

Connettore predisposto per l'alimentazione modem Gsm (230V protetto da fusibile).

Fusibili di protezione motore (tipo aM) i relè di massima corrente-salvatore non sono ammessi dalla Norma.

Fusibili di protezione circuito ausiliario (tipo Gg).

Avviatori diretti della pompa (fino a 7.5kW).

Avviatori stella/triangolo (dagli 11kW e oltre).

Trafolettore circuito ausiliari a 24V.

Relè d'allarme con morsettiera per la remozione degli stati (come richiesto dalla Norma EN 12845).

Morsettiera collegamento ingressi per l'avvio impianto.

A FRONTE QUADRO

Centralina controllo e comando pompa elettrica con:

Strumento multifunzione con display (voltmetro; amperometro; cosfmetro; wattmetro; allarmi e stato).

Pulsanti di Marcia e Arresto.

Spie di segnalazione stato e allarme.

Pulsante di test spie allarme/segnalazione.

Selettore 0 – 1 (0 = automatico escluso; 1 = automatico inserito) chiave estraibile solo a 1 (AUTOMATICO INSERITO)

ALLARMI REMOTABILI:

Presenza tensione.

Sequenza fasi.

Richiesta avviamento pompa da pressostati.

Richiesta avviamento pompa da serbatoio di adescamento.

Pompa in moto.

Mancato avviamento.

Gli allarmi sopra indicati possono essere remotati nelle seguenti modalità:

Con cablaggio a relè a quadro CSR-1.

Con cablaggio in RS485 a quadro CSR-1.

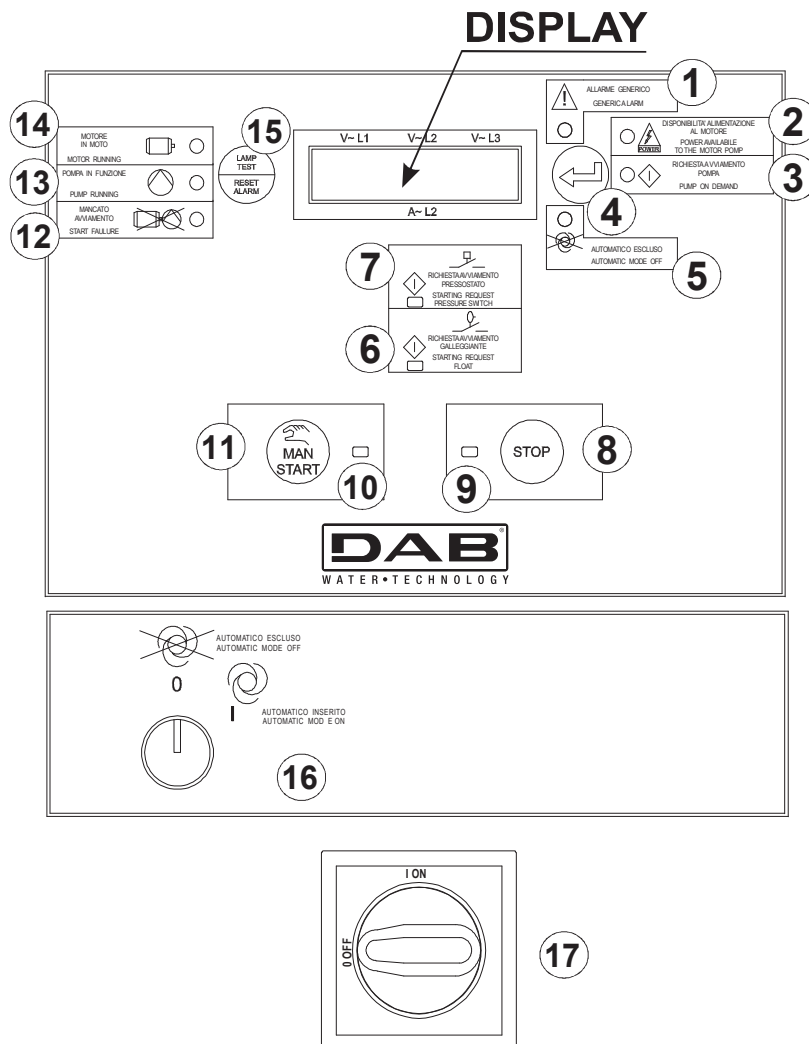
Con Modem Gsm all'interno quadro CSR-1 per l'invio sms dei segnali di stato e/o allarme (opzionale).

QUADRO DI CONTROLLO ELETTROPOMPA

GRUPPI POMPE ANTINCENDIO A NORME UNI-EN 12845

CENTRALINA DI CONTROLLO E COMANDO ELETTROPOMPA

La centralina elettronica A1, fornita con il quadro, consente: l'avviamento automatico dai pressostati o dal galleggiante d'adescamento, l'avviamento manuale, la sorveglianza automatica delle anomalie del gruppo e della tensione di alimentazione non corretta o non disponibile.



**ALIMENTAZIONE DELLA POMPA SPRINKLER
NON SPEGNERE IN CASO DI INCENDIO**

**SPRINKLER PUMP MOTOR SUPPLY
NOT TO BE SWITCHED OF IN THE EVENT OF FIRE**

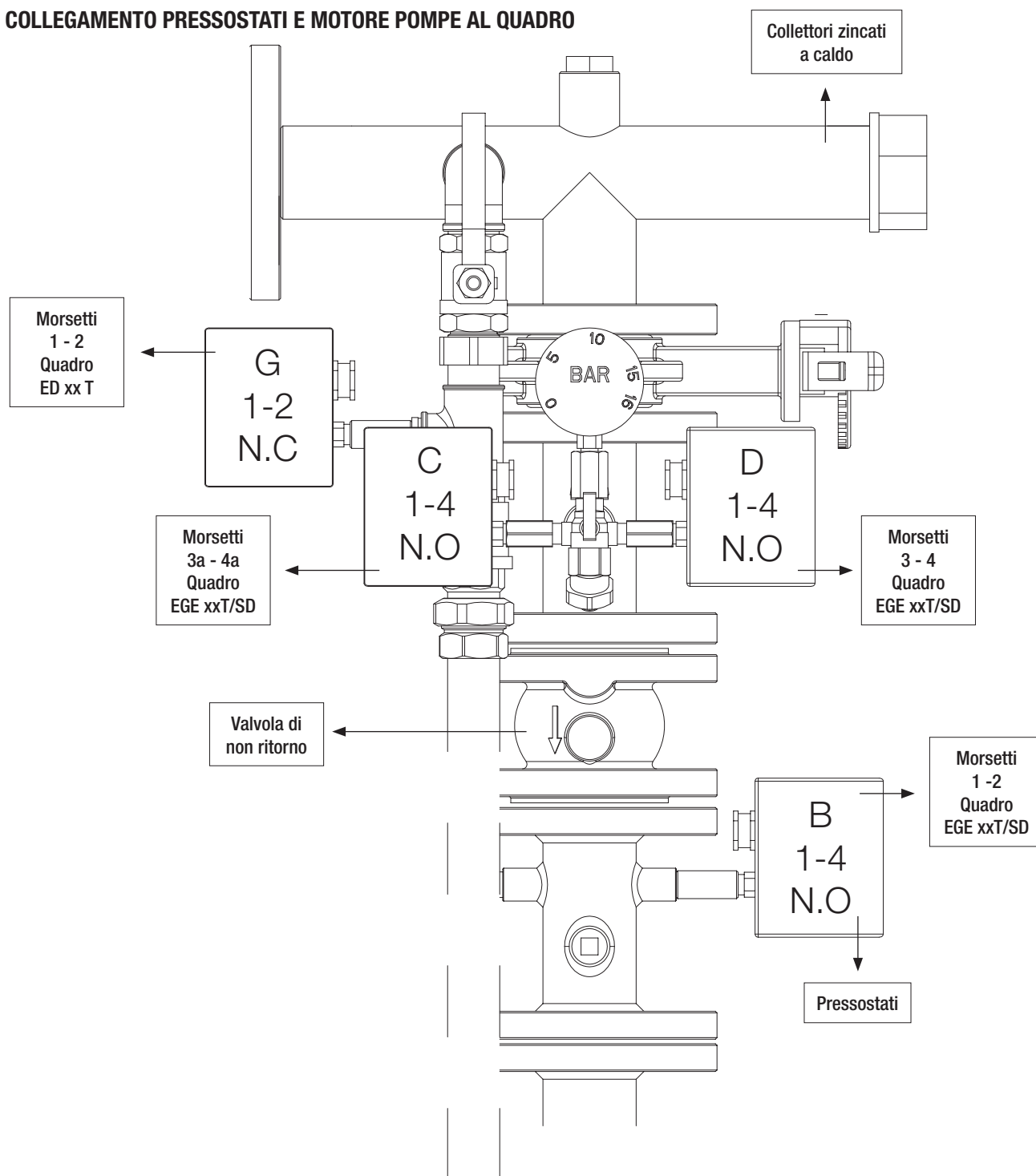
RIF.	FUNZIONE
1	Spia allarme generico
2	Spia disponibilità dell'alimentazione elettrica al motore
3	Spia richiesta AVVIAMENTO pompa
4	Premere per visualizzare gli strumenti
5	Spia avviamento automatico escluso
6	Spia richiesta AVVIAMENTO dal galleggiante del serbatoio di adescamento
7	Spia richiesta AVVIAMENTO (chiamata) dai pressostati
8	Pulsante ARRESTO MANUALE
9	Spia di segnalazione ARRESTO MANUALE con pulsante di STOP

RIF.	FUNZIONE
10	Spia di segnalazione AVVIAMENTO MANUALE con pulsante di MAN START
11	Pulsante AVVIAMENTO MANUALE
12	Spia mancato avviamento
13	Spia ELETTROPOMPA IN FUNZIONE a motore avviato, viene rilevata dal pressostato elettropompa in moto
14	Spia MOTORE IN FUNZIONE controllato dal rilevamento amperometrico
15	Pulsante test spie reset
16	Selettore per esclusione automatico
17	Sezionatore linea di alimentazione

S4 - SS6 - SS7 - SS8

GRUPPI ANTINCENDIO A NORME UNI-EN 12845 CON POMPE SOMMERSE

COLLEGAMENTO PRESSOSTATI E MOTORE POMPE AL QUADRO



SEQUENZA DI COLLEGAMENTO CAVI PER ELETTROPOMPE SOMMERSE CON AVVIAMENTO:

POTENZA MOTORE FINO 7,5KW	DIRETTO (DOL)	
	MORSETTIERA QUADRO EGEXX T	COLORE CAVO ELETTROPOMPA SOMMERSA
	U1	NERO
	V1	BLEU o GRIGIO
	W1	MARRONE

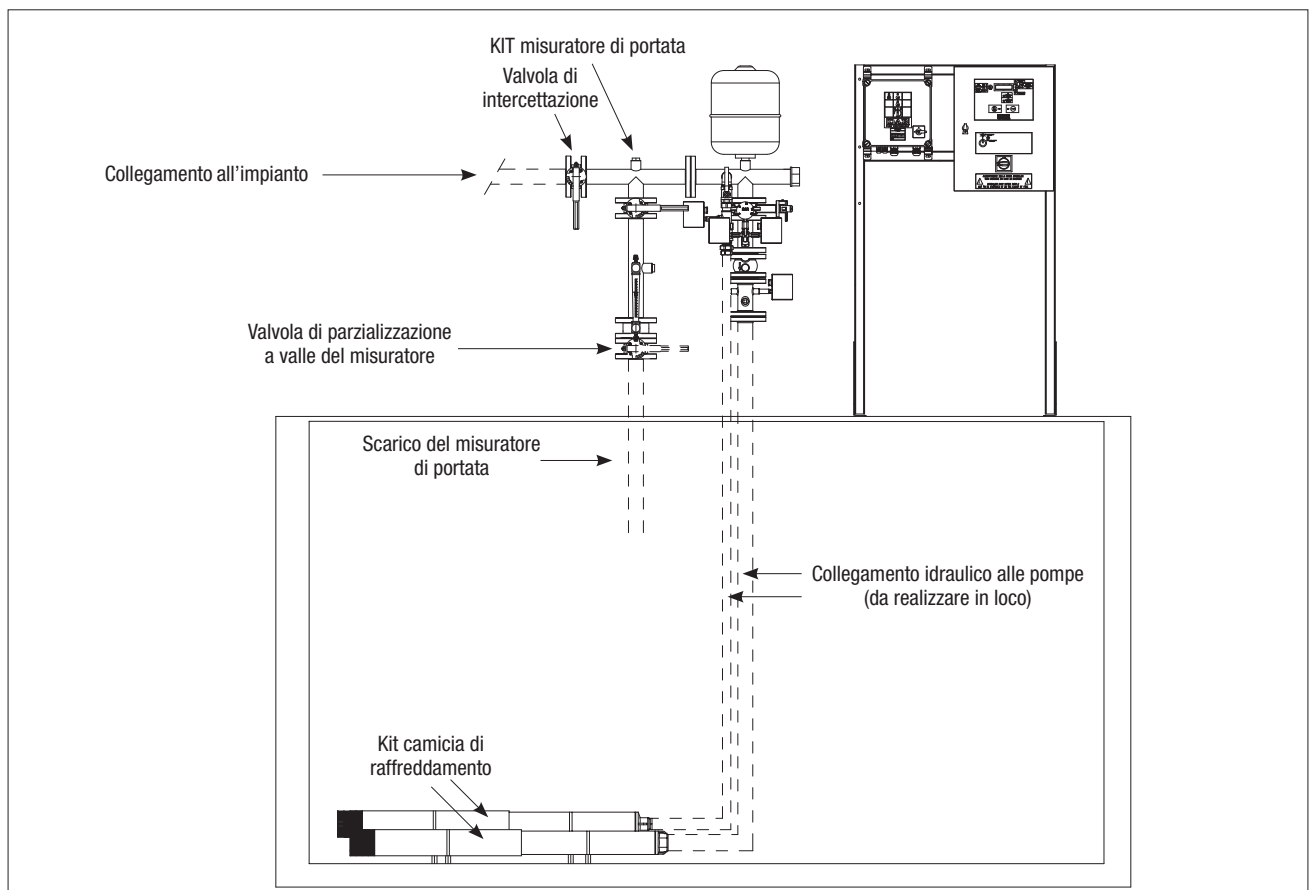
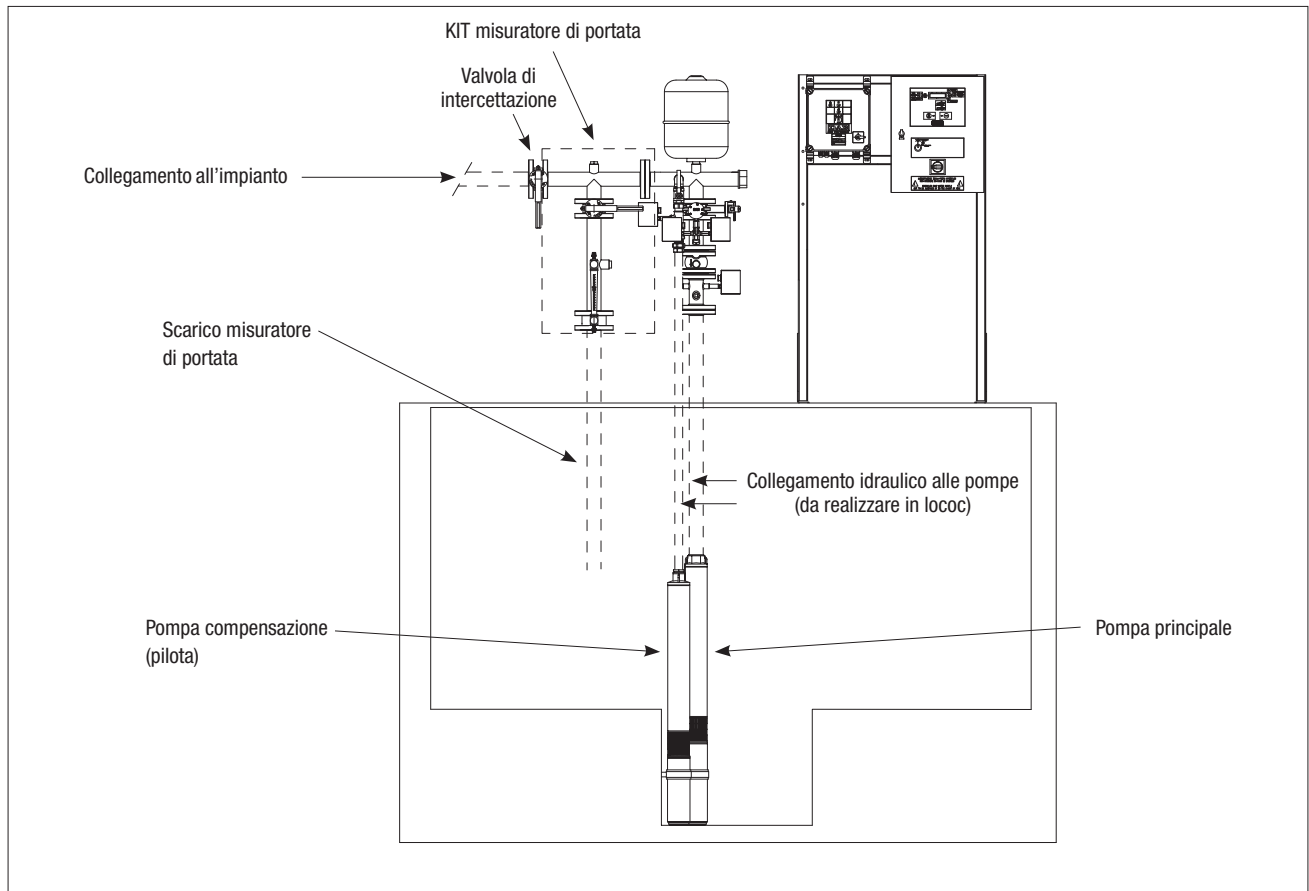
POTENZA MOTORE OLTRE 7,5KW	STELLA/TRIANGOLO	
	MORSETTIERA QUADRO EGEXX T SD	COLORE CAVO ELETTROPOMPA SOMMERSA
	U1	NERO
	V1	BLEU o GRIGIO
	W1	MARRONE
	U2	MARRONE
	V2	NERO
	W2	BLEU o GRIGIO

S4 - SS6 - SS7 - SS8

GRUPPI ANTINCENDIO A NORME UNI-EN 12845 CON POMPE SOMMERSE

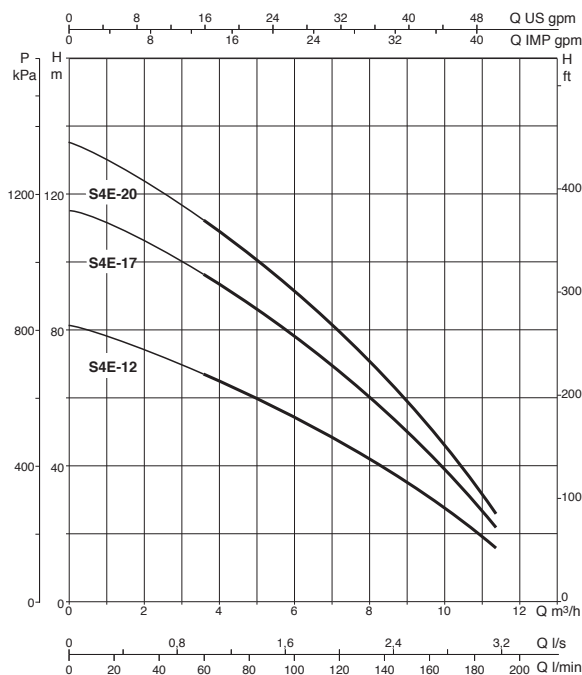
ESEMPI DI CONFIGURAZIONE GRUPPO DUE POMPE CON PILOTA E MISURATORE DI PORTATA

Nelle installazioni in cisterne o simili è pur non essendo strettamente necessario, si consiglia comunque l'uso delle camicie di raffreddamento.



GRUPPI S4 - GRUPPI POMPE ANTINCENDIO A NORME UNI-EN 12845

Campo di temperatura del liquido pompato: da 0°C a +40°C - Massima temperatura ambiente: da 4°C a +40°C - Max portata: 11 m³/h



Le curve di prestazione sono basate su valori di viscosità cinematica = 1 mm²/s e densità pari a 1000 kg/m³. Tolleranza delle curve secondo ISO9906.

GRUPPI CON 1 ELETTROPOMPE SOMMERSA S4E

MODELLO	ALIMENTAZIONE 50 Hz	P2 NOMINALE		In (A)	MODELLO QUADRO	PORTATA MAX m³/h	PRESSIONE MAX OTTENIBILE	PRESSIONE STANDARD (bar)
		kW	Hp					
1 S4E 12 T 400/50 EN 12845	3 x 400 50Hz	1.5	2	4.4	EGE 3T 400/50-60	11	8	6.5
1 S4E 17 T 400/50 EN 12845	3 x 400 50Hz	2.2	3	5.9	EGE 3T 400/50-60	11	11.4	9
1 S4E 20 T 400/50 EN 12845	3 x 400 50Hz	2.2	3	5.9	EGE 3T 400/50-60	11	13.5	11

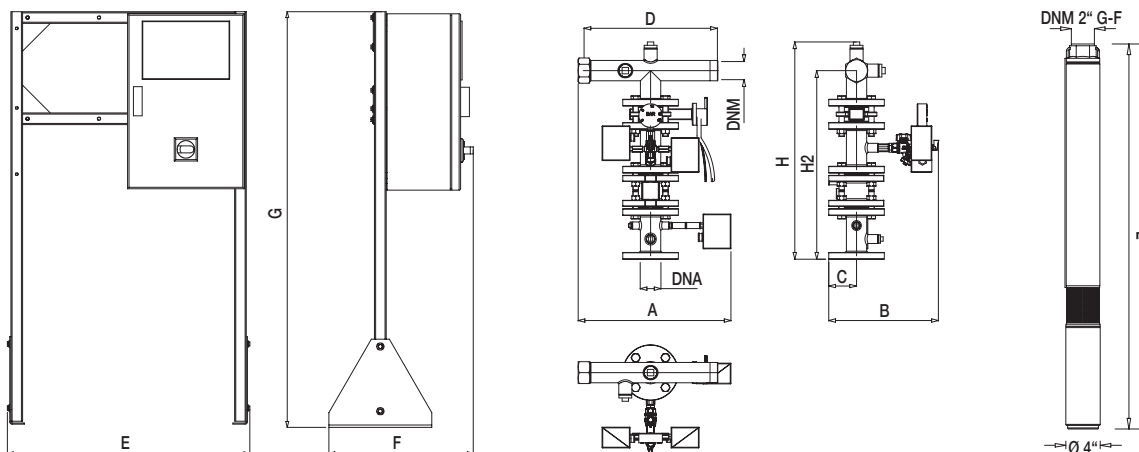
GRUPPI CON 1 ELETTROPOMPE SOMMERSA S4E + PILOTA

MODELLO	ALIMENTAZIONE 50 Hz	P2 NOMINALE		In (A)	MODELLO QUADRO	PORTATA MAX m³/h	PRESSIONE MAX OTTENIBILE	PRESSIONE STANDARD (bar)
		kW	Hp					
1 S4E 12 T 400/50 EN 12845 - S4C 19T	3 x 400 50Hz	1.5	2	4.4	EGE 3T 400/50-60	11	8	6.5
	3 x 400 50-60Hz *	1.1 *	1.5 *	3.4 *	ED 1.5T (108320340) *	4.2 *	10.4 *	8 *
1 S4E 17 T 400/50 EN 12845 - S4C 25T	3 x 400 50Hz	2.2	3	5.9	EGE 3T 400/50-60	11	11.4	9
	3 x 400 50-60Hz *	1.5 *	2 *	4.4 *	ED 2.5T (108320350) *	4.2 *	13.7 *	11 *
1 S4E 20 T 400/50 EN 12845 - S4C 25T	3 x 400 50Hz	2.2	3	5.9	EGE 3T 400/50-60	11	13.5	11
	3 x 400 50-60Hz *	1.5 *	2 *	4.4 *	ED 2.5T (108320350) *	4.2 *	13.7 *	11 *

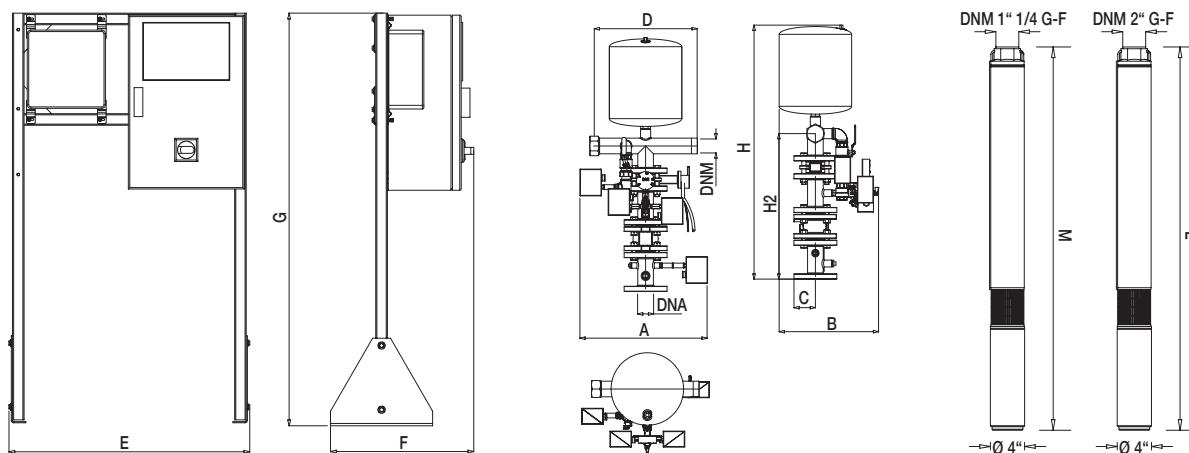
* Pompa pilota

GRUPPI S4 - GRUPPI POMPE ANTINCENDIO A NORME UNI-EN 12845

GRUPPI CON 1 ELETTROPOMPA SOMMERSA



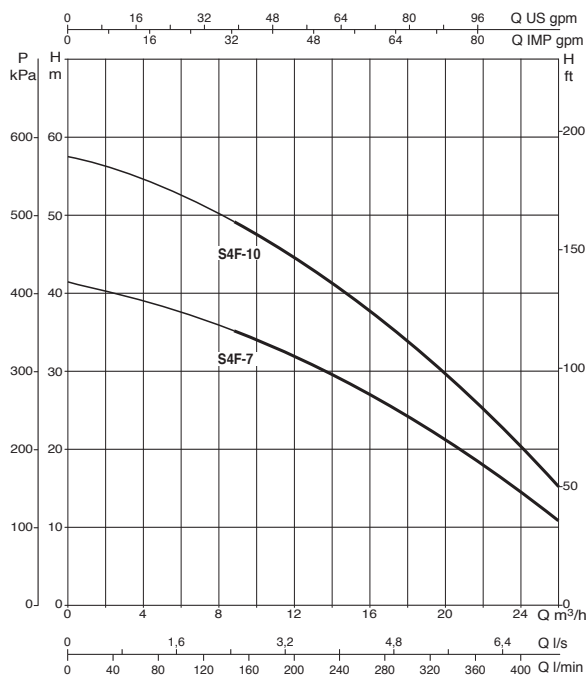
GRUPPI CON 1 ELETTROPOMPA SOMMERSA + POMPA PILOTA



MODELLO	A	B	C	D	E	F	G	H	H2	L	M	DNA	DNM	IMBALLO (bxpxh)	PESO Kg
1 S4E 12 T 400/50 EN 12845	455	325	83	395	830	490	1415	645	560	1163	-	50	50	1000x1400x2200	137
1 S4E 17 T 400/50 EN 12845	455	325	83	395	830	490	1415	645	560	1502	-	50	50	1000x1400x2200	142
1 S4E 20 T 400/50 EN 12845	455	325	83	395	830	490	1415	645	560	1894	-	50	50	1000x1400x2200	145
1 S4E 12 T 400/50 EN 12845 - S4C 19T	490	385	83	395	830	490	1415	980	560	1163	1086	50	50	1000x1400x2200	172
1 S4E 17 T 400/50 EN 12845 - S4C 25T	490	385	83	395	830	490	1415	980	560	1502	1343	50	50	1000x1400x2200	180
1 S4E 20 T 400/50 EN 12845 - S4C 25T	490	385	83	395	830	490	1415	980	560	1894	1343	50	50	1000x1400x2200	185

GRUPPI S4 - GRUPPI POMPE ANTINCENDIO A NORME UNI-EN 12845

Campo di temperatura del liquido pompato: da 0°C a +40°C - Massima temperatura ambiente: da 4°C a +40°C - Max portata: 27 m³/h



Le curve di prestazione sono basate su valori di viscosità cinematica = 1 mm²/s e densità pari a 1000 kg/m³. Tolleranza delle curve secondo ISO9906.

GRUPPI CON 1 ELETTROPOMPE SOMMERSA S4F

MODELLO	ALIMENTAZIONE 50 Hz	P2 NOMINALE		In (A)	MODELLO QUADRO	PORTATA MAX m³/h	PRESSIONE MAX OTTENIBILE	PRESSIONE STANDARD (bar)
		kW	Hp					
1 S4F 7 T 400/50 EN 12845	3 x 400 50Hz	2.2	3	5.9	EGE 3T 400/50-60	27	4	3
1 S4F 10 T 400/50 EN 12845	3 x 400 50Hz	3	4	8.3	EGE 3T 400/50-60	27	5.8	4.5

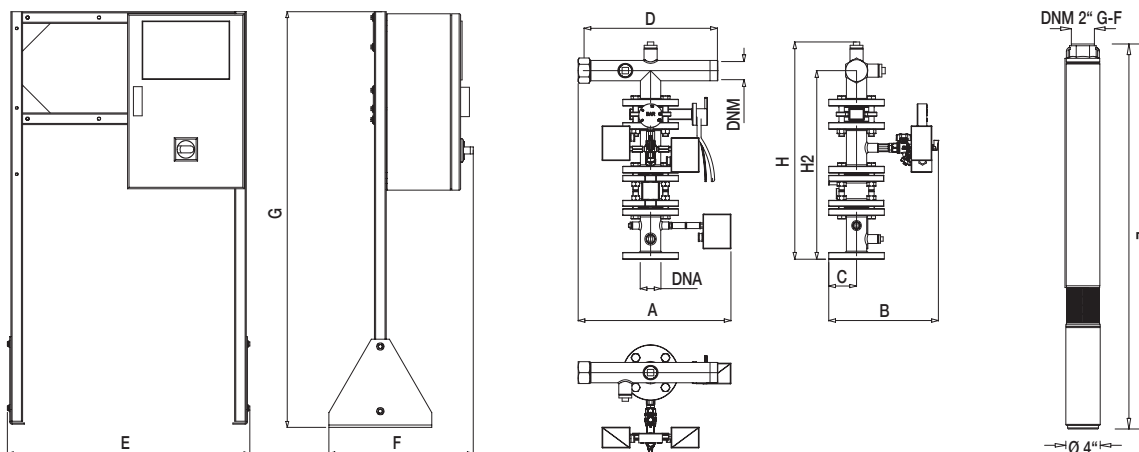
GRUPPI CON 1 ELETTROPOMPE SOMMERSA S4F + PILOTA

MODELLO	ALIMENTAZIONE 50 Hz	P2 NOMINALE		In (A)	MODELLO QUADRO	PORTATA MAX m³/h	PRESSIONE MAX OTTENIBILE	PRESSIONE STANDARD (bar)
		kW	Hp					
1 S4F 7 T 400/50 EN 12845 - S4C 13T	3 x 400 50Hz	2.2	3	5.9	EGE 3T 400/50-60	27	4	3
	3 x 400 50-60Hz *	0.75 *	1 *	2.4 *	ED 2.5T (108320350) *	4.2 *	7.1 *	6 *
1 S4F 10 T 400/50 EN 12845 - S4C 13T	3 x 400 50Hz	3	4	8.3	EGE 3T 400/50-60	27	5.8	4.5
	3 x 400 50-60Hz *	0.75 *	1 *	2.4 *	ED 2.5T (108320350) *	4.2 *	7.1 *	6 *

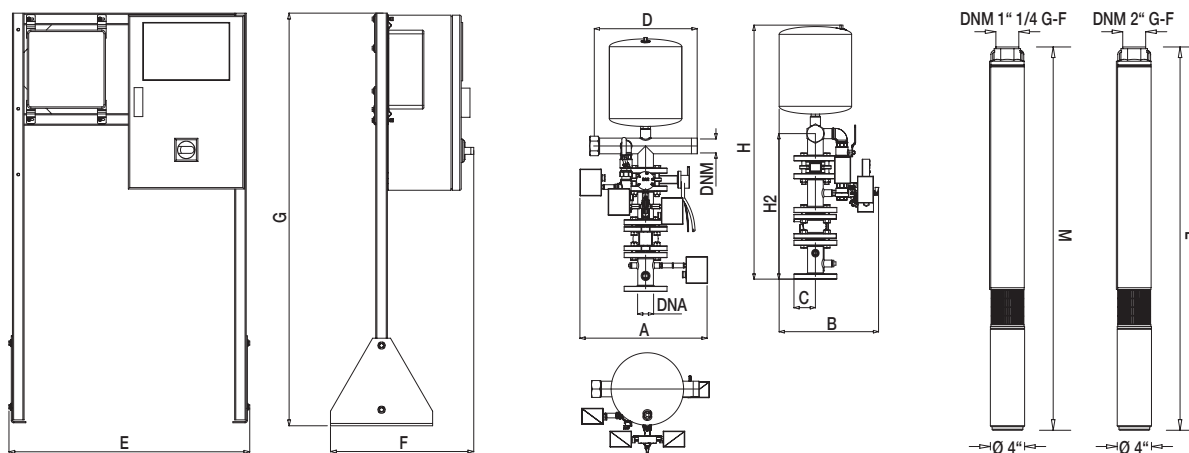
* Pompa pilota

GRUPPI S4 - GRUPPI POMPE ANTINCENDIO A NORME UNI-EN 12845

GRUPPI CON 1 ELETTROPOMPA SOMMERSA



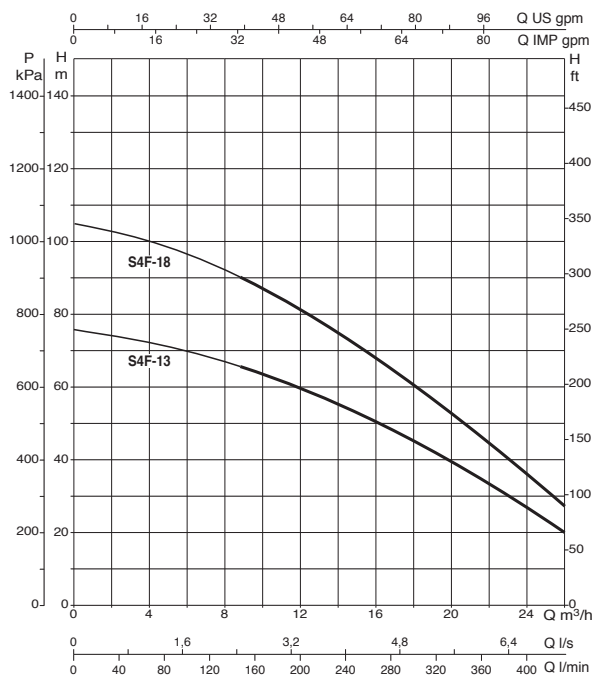
GRUPPI CON 1 ELETTROPOMPA SOMMERSA + POMPA PILOTA



MODELLO	A	B	C	D	E	F	G	H	H2	L	M	DNA	DNM	IMBALLO (bxpxh)	PESO Kg
1 S4F 7 T 400/50 EN 12845	455	325	83	395	830	490	1415	645	560	1079	-	50	50	1000x1400x2200	125
1 S4F 10 T 400/50 EN 12845	455	325	83	395	830	490	1415	645	560	1491	-	50	50	1000x1400x2200	129
1 S4F 7 T 400/50 EN 12845 - S4C 13T	490	385	83	395	830	490	1415	980	560	1079	871	50	50	1000x1400x2200	185
1 S4F 10 T 400/50 EN 12845 - S4C 13T	490	385	83	395	830	490	1415	980	560	1491	871	50	50	1000x1400x2200	190

GRUPPI S4 - GRUPPI POMPE ANTINCENDIO A NORME UNI-EN 12845

Campo di temperatura del liquido pompato: da 0°C a +40°C - Massima temperatura ambiente: da 4°C a +40°C - Max portata: 27 m³/h



Le curve di prestazione sono basate su valori di viscosità cinematica = 1 mm²/s e densità pari a 1000 kg/m³. Tolleranza delle curve secondo ISO9906.

GRUPPI CON 1 ELETTROPOMPE SOMMERSA S4F

MODELLO	ALIMENTAZIONE 50 Hz	P2 NOMINALE		In (A)	MODELLO QUADRO	PORTATA MAX m³/h	PRESSIONE MAX OTTENIBILE	PRESSIONE STANDARD (bar)
		kW	Hp					
1 S4F 13 T 400/50 EN 12845	3 x 400 50Hz	4	5.5	10	EGE 5.5T 400/50-60	27	7.6	6
1 S4F 18 T 400/50 EN 12845	3 x 400 50Hz	5.5	7.5	14	EGE 5.5T 400/50-60	27	10.4	8

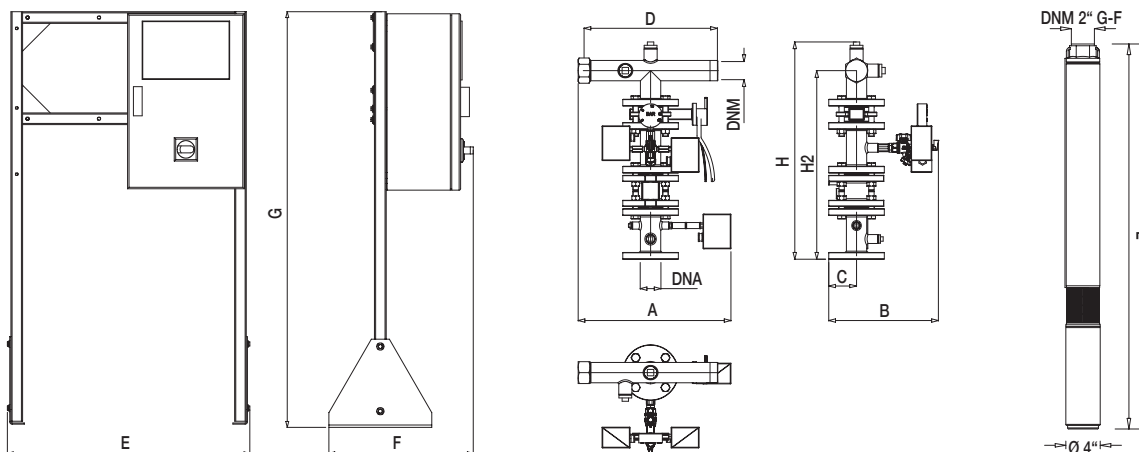
GRUPPI CON 1 ELETTROPOMPE SOMMERSA S4F + PILOTA

MODELLO	ALIMENTAZIONE 50 Hz	P2 NOMINALE		In (A)	MODELLO QUADRO	PORTATA MAX m³/h	PRESSIONE MAX OTTENIBILE	PRESSIONE STANDARD (bar)
		kW	Hp					
1 S4F 13 T 400/50 EN 12845 - S4C 19T	3 x 400 50Hz	4	5.5	10	EGE 5.5T 400/50-60	27	7.6	6
	3 x 400 50-60Hz *	1.1 *	1.5 *	3.4 *	ED 1.5T (108320340) *	4.2 *	10.4 *	8 *
1 S4F 18 T 400/50 EN 12845 - S4C 25T	3 x 400 50Hz	5.5	7.5	14	EGE 5.5T 400/50-60	27	10.4	8
	3 x 400 50-60Hz *	1.5 *	2 *	4.4 *	ED 2.5T (108320350) *	4.2 *	13.7 *	11 *

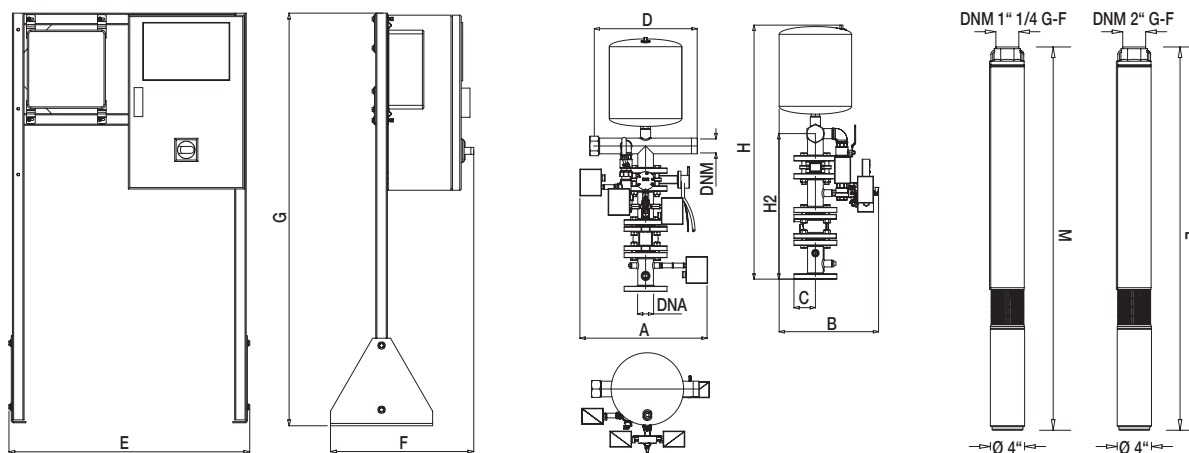
* Pompa pilota

GRUPPI S4 - GRUPPI POMPE ANTINCENDIO A NORME UNI-EN 12845

GRUPPI CON 1 ELETTROPOMPA SOMMERSA



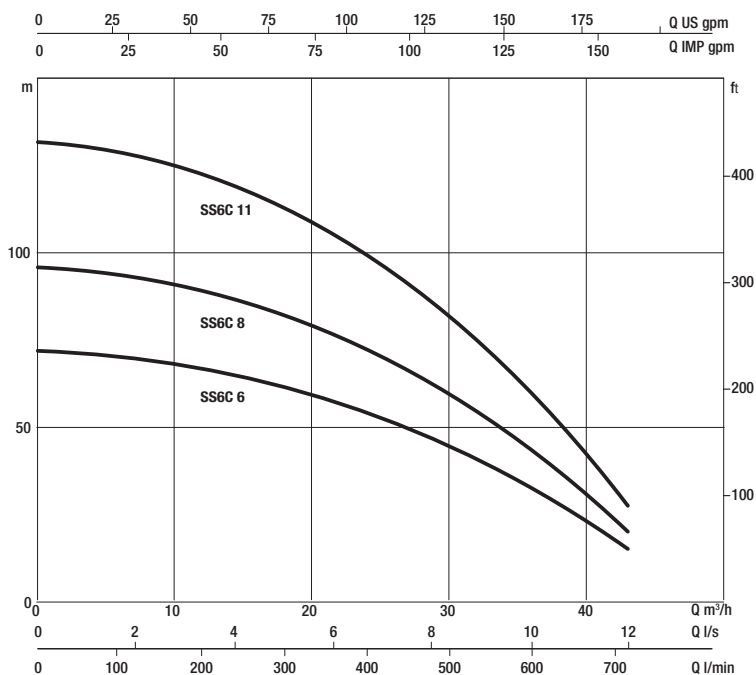
GRUPPI CON 1 ELETTROPOMPA SOMMERSA + POMPA PILOTA



MODELLO	A	B	C	D	E	F	G	H	H2	L	M	DNA	DNM	IMBALLO (bxpxh)	PESO Kg
1 S4F 13 T 400/50 EN 12845	455	325	83	395	830	490	1415	645	560	1715	-	50	50	1000x1400x2200	153
1 S4F 18 T 400/50 EN 12845	455	325	83	395	830	490	1415	645	560	2156	-	50	50	1000x1400x2200	175
1 S4F 13 T 400/50 EN 12845 - S4C 19T	490	385	83	395	830	490	1415	980	560	1715	1086	50	50	1000x1400x2200	182
1 S4F 18 T 400/50 EN 12845 - S4C 25T	490	385	83	395	830	490	1415	980	560	2156	1343	50	50	1000x1400x2200	213

GRUPPI SS6 - GRUPPI POMPE ANTINCENDIO A NORME UNI-EN 12845

Campo di temperatura del liquido pompato: da 0°C a +40°C - Massima temperatura ambiente: da 4°C a +40°C - Max portata: 36 m³/h



Le curve di prestazione sono basate su valori di viscosità cinematica = 1 mm²/s e densità pari a 1000 kg/m³. Tolleranza delle curve secondo ISO9906.

GRUPPI CON 1 ELETTROPOMPE SOMMERSA SS6C

MODELLO	ALIMENTAZIONE 50 Hz	P2 NOMINALE		In (A)	MODELLO QUADRO	PORTATA MAX m³/h	PRESSIONE MAX OTTENIBILE	PRESSIONE STANDARD (bar)
		kW	Hp					
1SS6C 6 T 400/50 EN 12845	3 x 400 50Hz	5,5	7,5	14	EGE 5.5T 400/50-60	36	6.1	4.5
1SS6C 8 T 400/50 EN 12845	3 x 400 50Hz	7,5	10	18	EGE 5.5T 400/50-60	36	9.1	7
1SS6C 11 T 400/50 EN 12845	3 x 400 50Hz	9,2	12,5	22	EGE 7.5T 400/50-60	36	12.2	9.5

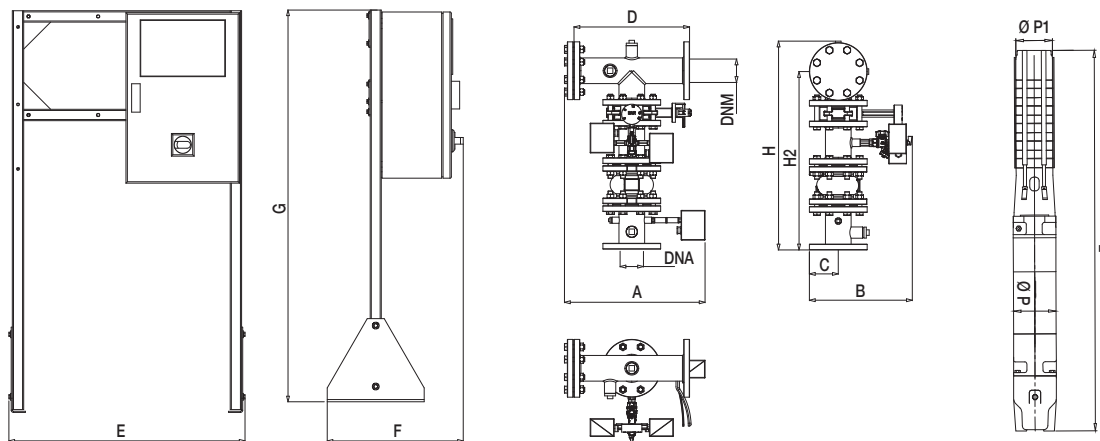
GRUPPI CON 1 ELETTROPOMPE SOMMERSA SS6C + PILOTA

MODELLO	ALIMENTAZIONE 50 Hz	P2 NOMINALE		In (A)	MODELLO QUADRO	PORTATA MAX m³/h	PRESSIONE MAX OTTENIBILE	PRESSIONE STANDARD (bar)
		kW	Hp					
1SS6C 6 T 400/50 EN 12845 - S4C 19T	3 x 400 50Hz	5,5	7,5	14	EGE 5.5T 400/50-60	36	6.1	4.5
	3 x 400 50-60Hz *	0.75 *	1 *	2.4 *	ED 2.5T (108320350) *	4.2 *	7.1 *	6 *
1SS6C 8 T 400/50 EN 12845 - S4C 19T	3 x 400 50Hz	7,5	10	18	EGE 5.5T 400/50-60	36	9.1	7
	3 x 400 50-60Hz *	1.1 *	1.5 *	3.4 *	ED 1.5T (108320340) *	4.2 *	10.4 *	8 *
1SS6C 11 T 400/50 EN 12845 - S4C 25T	3 x 400 50Hz	9,2	12,5	22	EGE 7.5T 400/50-60	36	12.2	9.5
	3 x 400 50-60Hz *	1.5 *	2 *	4.4 *	ED 2.5T (108320350) *	4.2 *	13.7 *	11 *

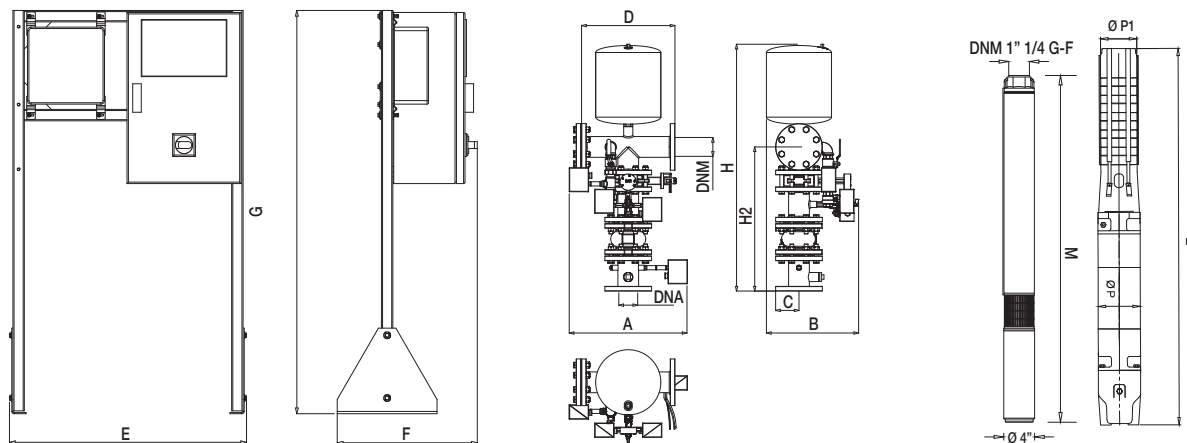
* Pompa pilota

GRUPPI SS6 - GRUPPI POMPE ANTINCENDIO A NORME UNI-EN 12845

GRUPPI CON 1 ELETTROPOMPA SOMMERSA



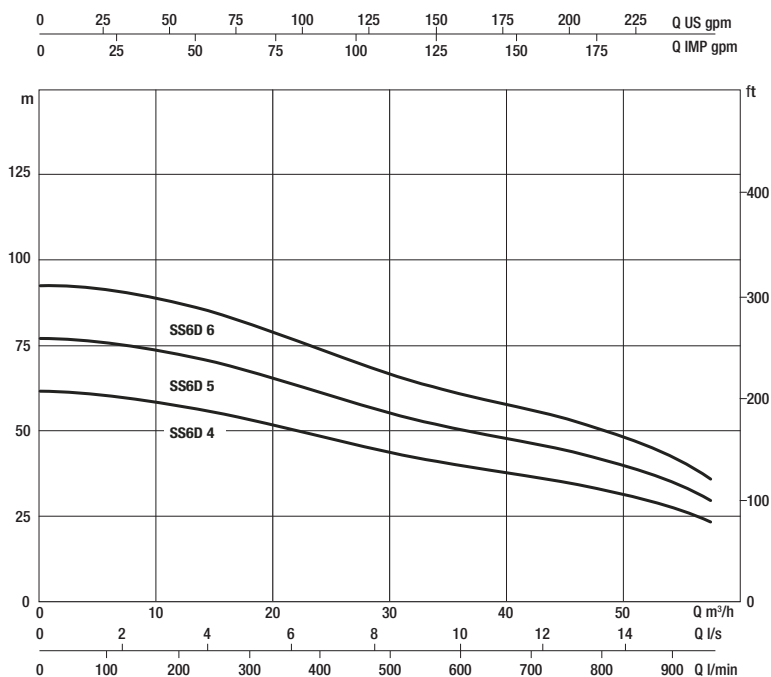
GRUPPI CON 1 ELETTROPOMPA SOMMERSA + POMPA PILOTA



MODELLO	A	B	C	D	E	F	G	H	H2	L	M	DNA	DNM	Ø P	Ø P1	IMBALLO (bxpxh)	PESO Kg
1SS6C 6 T 400/50 EN 12845	485	355	100	400	830	490	1415	725	615	1470	-	80	80	141	132	1000x1400x2200	193
1SS6C 8 T 400/50 EN 12845	485	355	100	400	830	490	1415	725	615	1689	-	80	80	141	132	1000x1400x2200	202
1SS6C 11 T 400/50 EN 12845	485	355	100	400	830	490	1415	725	615	1999	-	80	80	141	132	1000x1400x2200	190
1SS6C 6 T 400/50 EN 12845 - S4C 19T	505	395	100	400	830	490	1415	1055	615	1470	871	80	80	141	132	1000x1400x2200	256
1SS6C 8 T 400/50 EN 12845 - S4C 19T	505	395	100	400	830	490	1415	1055	615	1689	1086	80	80	141	132	1000x1400x2200	235
1SS6C 11 T 400/50 EN 12845 - S4C 25T	505	395	100	400	830	490	1415	1055	615	1999	1343	80	80	141	132	1000x1400x2200	248

GRUPPI SS6 - GRUPPI POMPE ANTINCENDIO A NORME UNI-EN 12845

Campo di temperatura del liquido pompato: da 0°C a +40°C - Massima temperatura ambiente: da 4°C a +40°C - Max portata: 48 m³/h



Le curve di prestazione sono basate su valori di viscosità cinematica = 1 mm²/s e densità pari a 1000 kg/m³. Tolleranza delle curve secondo ISO9906.

GRUPPI CON 1 ELETTROPOMPE SOMMERSA SS6D

MODELLO	ALIMENTAZIONE 50 Hz	P2 NOMINALE		In (A)	MODELLO QUADRO	PORTATA MAX m³/h	PRESSIONE MAX OTTENIBILE	PRESSIONE STANDARD (bar)
		kW	Hp					
1SS6D 4 T 400/50 EN 12845	3 x 400 50Hz	7,5	10	18	EGE 5.5T 400/50-60	48	4.8	3.5
1SS6D 5 T 400/50 EN 12845	3 x 400 50Hz	7,5	10	18	EGE 5.5T 400/50-60	48	6.3	5
1SS6D 6 T 400/50 EN 12845	3 x 400 50Hz	9,2	12,5	22	EGE 7.5T 400/50-60	48	7.8	6

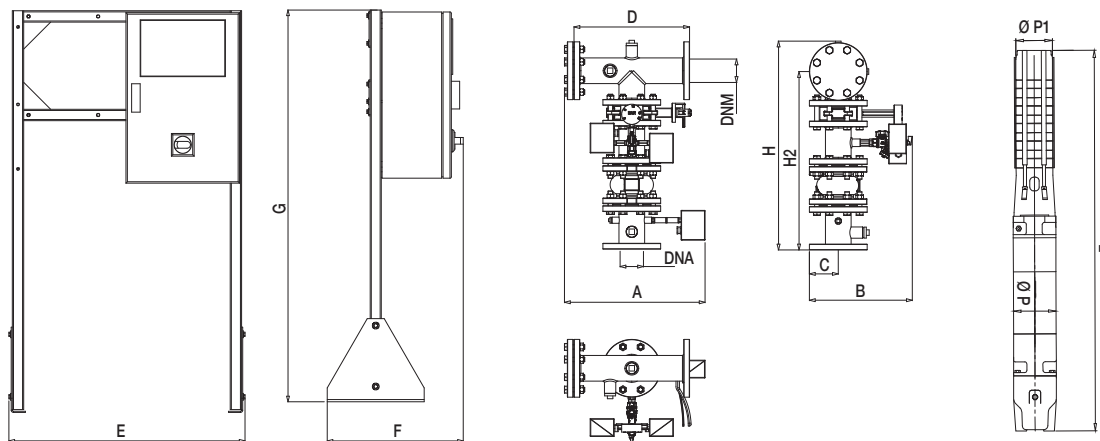
GRUPPI CON 1 ELETTROPOMPE SOMMERSA SS6D + PILOTA

MODELLO	ALIMENTAZIONE 50 Hz	P2 NOMINALE		In (A)	MODELLO QUADRO	PORTATA MAX m³/h	PRESSIONE MAX OTTENIBILE	PRESSIONE STANDARD (bar)
		kW	Hp					
1SS6D 4 T 400/50 EN 12845 - S4C 13T	3 x 400 50Hz	7,5	10	18	EGE 5.5T 400/50-60	48	4.8	3.5
	3 x 400 50-60Hz *	0.75 *	1 *	2.4 *	ED 2.5T (108320350) *	4.2 *	7.1 *	6 *
1SS6D 5 T 400/50 EN 12845 - S4C 19T	3 x 400 50Hz	7,5	10	18	EGE 5.5T 400/50-60	48	6.3	5
	3 x 400 50-60Hz *	0.75 *	1 *	2.4 *	ED 2.5T (108320350) *	4.2 *	7.1 *	6 *
1SS6D 6 T 400/50 EN 12845 - S4C 19T	3 x 400 50Hz	9,2	12,5	22	EGE 7.5T 400/50-60	48	7.8	6
	3 x 400 50-60Hz *	1.1 *	1.5 *	3.4 *	ED 1.5T (108320340) *	4.2 *	10.4 *	8 *

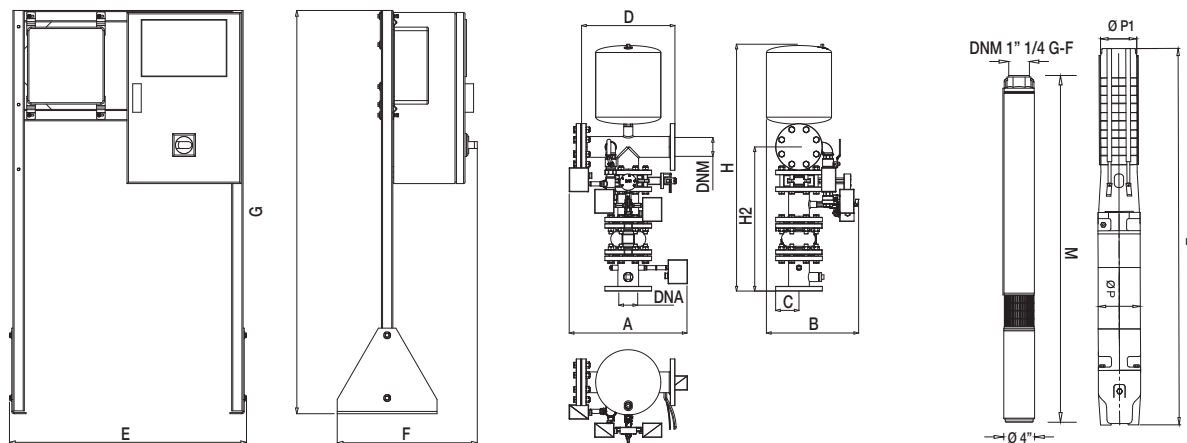
* Pompa pilota

GRUPPI SS6 - GRUPPI POMPE ANTINCENDIO A NORME UNI-EN 12845

GRUPPI CON 1 ELETTROPOMPA SOMMERSA



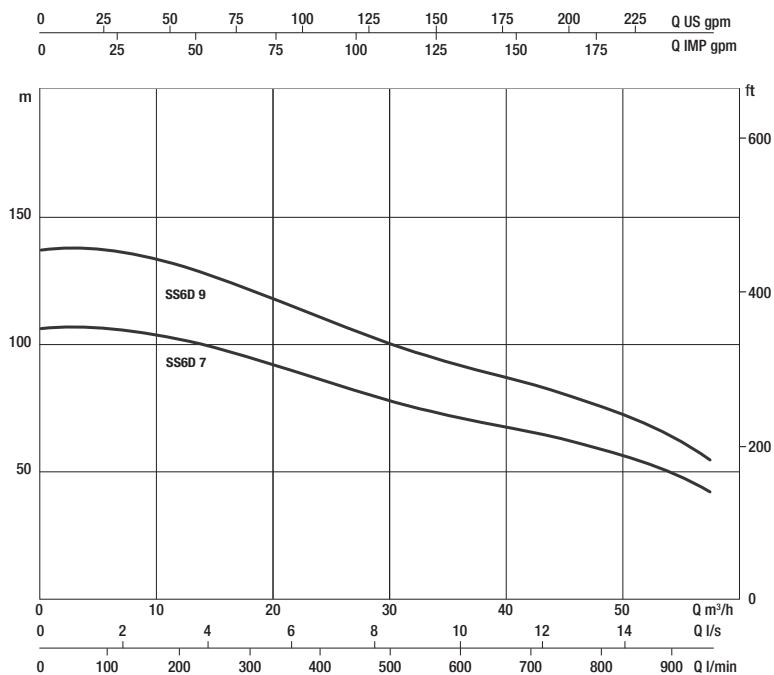
GRUPPI CON 1 ELETTROPOMPA SOMMERSA + POMPA PILOTA



MODELLO	A	B	C	D	E	F	G	H	H2	L	M	DNA	DNM	Ø P	Ø P1	IMBALLO (bxpxh)	PESO Kg
1SS6D 4 T 400/50 EN 12845	485	355	100	400	830	490	1415	725	615	1378	-	80	80	141	144	1000x1400x2200	196
1SS6D 5 T 400/50 EN 12845	485	355	100	400	830	490	1415	725	615	1490	-	80	80	141	144	1000x1400x2200	200
1SS6D 6 T 400/50 EN 12845	485	355	100	400	830	490	1415	725	615	1627	-	80	80	141	144	1000x1400x2200	192
1SS6D 4 T 400/50 EN 12845 - S4C 13T	505	395	100	400	830	490	1415	1055	615	1378	871	80	80	141	144	1000x1400x2200	228
1SS6D 5 T 400/50 EN 12845 - S4C 19T	505	395	100	400	830	490	1415	1055	615	1490	871	80	80	141	144	1000x1400x2200	232
1SS6D 6 T 400/50 EN 12845 - S4C 19T	505	395	100	400	830	490	1415	1055	615	1627	1086	80	80	141	144	1000x1400x2200	237

GRUPPI SS6 - GRUPPI POMPE ANTINCENDIO A NORME UNI-EN 12845

Campo di temperatura del liquido pompato: da 0°C a +40°C - Massima temperatura ambiente: da 4°C a +40°C - Max portata: 48 m³/h



Le curve di prestazione sono basate su valori di viscosità cinematica = 1 mm²/s e densità pari a 1000 kg/m³. Tolleranza delle curve secondo ISO9906.

GRUPPI CON 1 ELETTROPOMPE SOMMERSA SS6D

MODELLO	ALIMENTAZIONE 50 Hz	P2 NOMINALE		In (A)	MODELLO QUADRO	PORTATA MAX m³/h	PRESSIONE MAX OTTENIBILE	PRESSIONE STANDARD (bar)
		kW	Hp					
1SS6D 7 T 400/50 EN 12845	3 x 400 50Hz	11	15	25,5	EGE 11T SD 400/50-60	48	9.4	7.5
1SS6D 9 T 400/50 EN 12845	3 x 400 50Hz	15	20	33,4	EGE 11T SD 400/50-60	48	12.6	10

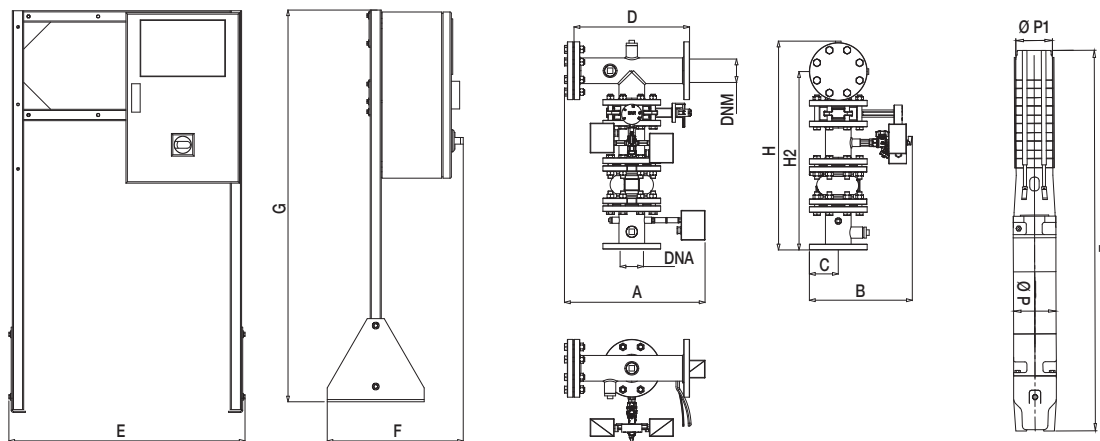
GRUPPI CON 1 ELETTROPOMPE SOMMERSA SS6D + PILOTA

MODELLO	ALIMENTAZIONE 50 Hz	P2 NOMINALE		In (A)	MODELLO QUADRO	PORTATA MAX m³/h	PRESSIONE MAX OTTENIBILE	PRESSIONE STANDARD (bar)
		kW	Hp					
1SS6D 7 T 400/50 EN 12845 - S4C 19T	3 x 400 50Hz	11	15	25,5	EGE 11T SD 400/50-60	48	9.4	7.5
	3 x 400 50-60Hz *	1.1 *	1.5 *	3.4 *	ED 1.5T (108320340) *	4.2 *	10.4 *	8 *
1SS6D 9 T 400/50 EN 12845 - S4C 25T	3 x 400 50Hz	15	20	33,4	EGE 11T SD 400/50-60	48	12.6	10
	3 x 400 50-60Hz *	1.5 *	2 *	4.4 *	ED 2.5T (108320350) *	4.2 *	13.7 *	11 *

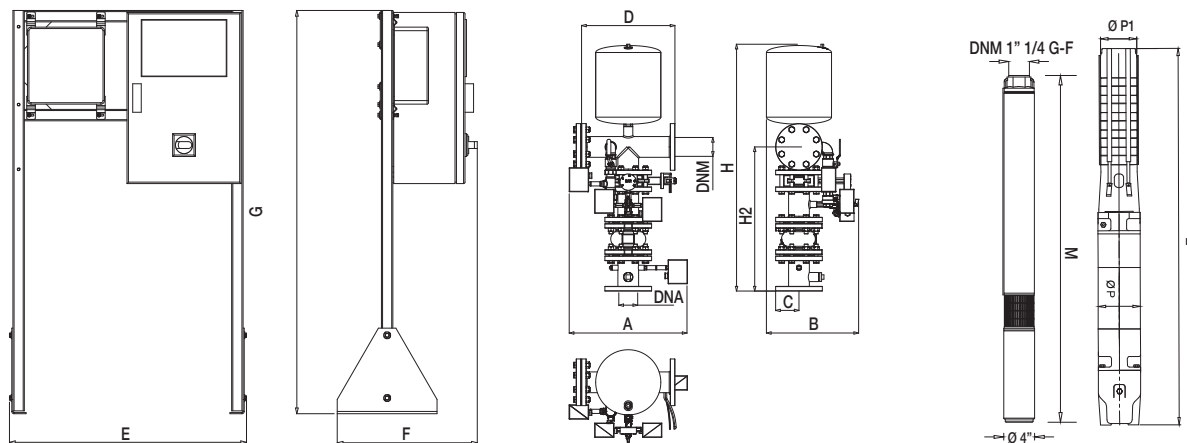
* Pompa pilota

GRUPPI SS6 - GRUPPI POMPE ANTINCENDIO A NORME UNI-EN 12845

GRUPPI CON 1 ELETTROPOMPA SOMMERSA



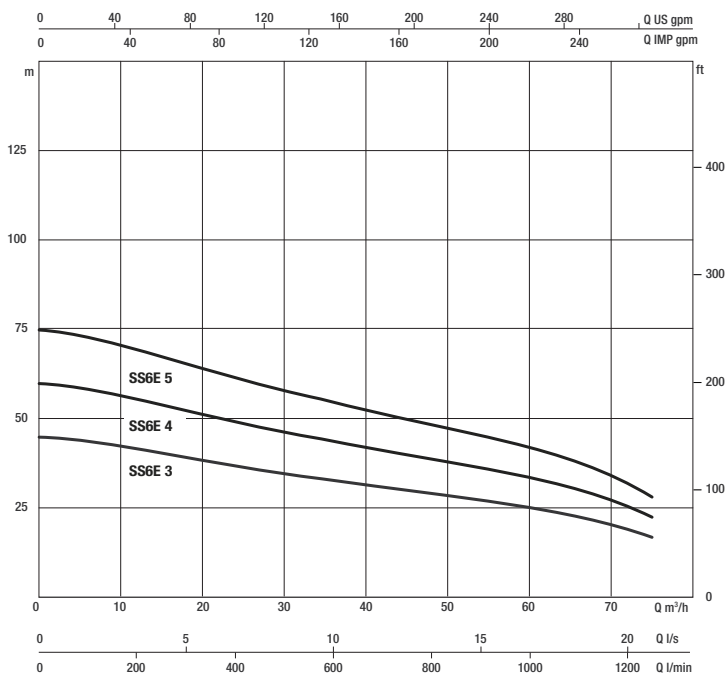
GRUPPI CON 1 ELETTROPOMPA SOMMERSA + POMPA PILOTA



MODELLO	A	B	C	D	E	F	G	H	H2	L	M	DNA	DNM	Ø P	Ø P1	IMBALLO (bxpxh)	PESO Kg
1SS6D 7 T 400/50 EN 12845	485	355	100	400	830	490	1415	725	615	1784	-	80	80	141	144	1000x1400x2200	197
1SS6D 9 T 400/50 EN 12845	485	355	100	400	830	490	1415	725	615	2063	-	80	80	141	144	1000x1400x2200	202
1SS6D 7 T 400/50 EN 12845 - S4C 19T	505	395	100	400	830	490	1415	1055	615	1784	1086	80	80	141	144	1000x1400x2200	242
1SS6D 9 T 400/50 EN 12845 - S4C 25T	505	395	100	400	830	490	1415	1055	615	2063	1343	80	80	141	144	1000x1400x2200	265

GRUPPI SS6 - GRUPPI POMPE ANTINCENDIO A NORME UNI-EN 12845

Campo di temperatura del liquido pompato: da 0°C a +40°C - Massima temperatura ambiente: da 4°C a +40°C - Max portata: 66 m³/h



Le curve di prestazione sono basate su valori di viscosità cinematica = 1 mm²/s e densità pari a 1000 kg/m³. Tolleranza delle curve secondo ISO9906.

GRUPPI CON 1 ELETTROPOMPE SOMMERSA SS6E

MODELLO	ALIMENTAZIONE 50 Hz	P2 NOMINALE		In (A)	MODELLO QUADRO	PORTATA MAX m ³ /h	PRESSIONE MAX OTTENIBILE	PRESSIONE STANDARD (bar)
		kW	Hp					
1SS6E 3 T 400/50 EN 12845	3 x 400 50Hz	5,5	7,5	14	EGE 5.5T 400/50-60	66	4	3
1SS6E 4 T 400/50 EN 12845	3 x 400 50Hz	7,5	10	18	EGE 7.5T 400/50-60	66	5,2	4
1SS6E 5 T 400/50 EN 12845	3 x 400 50Hz	9,2	12,5	22	EGE 11T SD 400/50-60	66	6,5	5

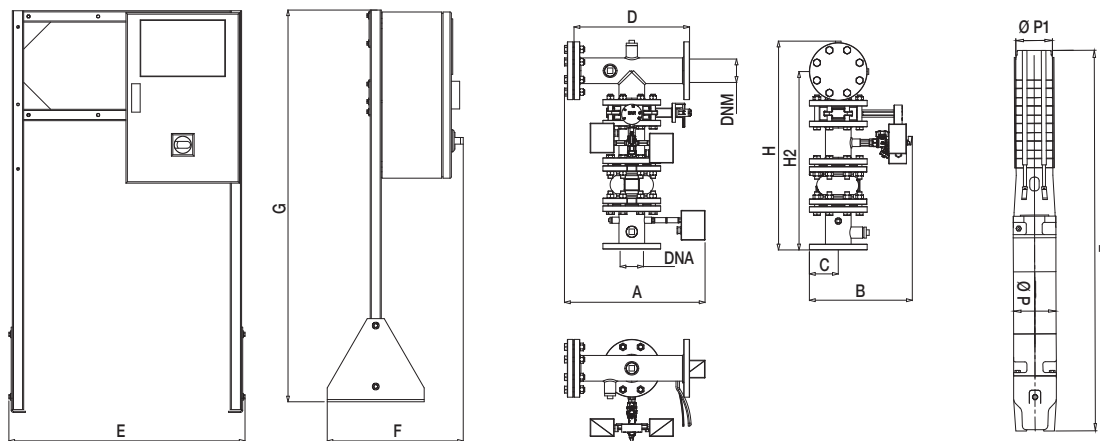
GRUPPI CON 1 ELETTROPOMPE SOMMERSA SS6E + PILOTA

MODELLO	ALIMENTAZIONE 50 Hz	P2 NOMINALE		In (A)	MODELLO QUADRO	PORTATA MAX m ³ /h	PRESSIONE MAX OTTENIBILE	PRESSIONE STANDARD (bar)
		kW	Hp					
1SS6E 3 T 400/50 EN 12845 - S4C 13T	3 x 400 50Hz	5,5	7,5	14	EGE 5.5T 400/50-60	66	4	3
	3 x 400 50-60Hz *	0,75 *	1 *	2,4 *	ED 2.5T (108320350) *	4,2 *	7,1 *	6 *
1SS6E 4 T 400/50 EN 12845 - S4C 13T	3 x 400 50Hz	7,5	10	18	EGE 7.5T 400/50-60	66	5,2	4
	3 x 400 50-60Hz *	0,75 *	1 *	2,4 *	ED 2.5T (108320350) *	4,2 *	7,1 *	6 *
1SS6E 5 T 400/50 EN 12845 - S4C 19T	3 x 400 50Hz	9,2	12,5	22	EGE 11T SD 400/50-60	66	6,5	5
	3 x 400 50-60Hz *	0,75 *	1 *	2,4 *	ED 2.5T (108320350) *	4,2 *	7,1 *	6 *

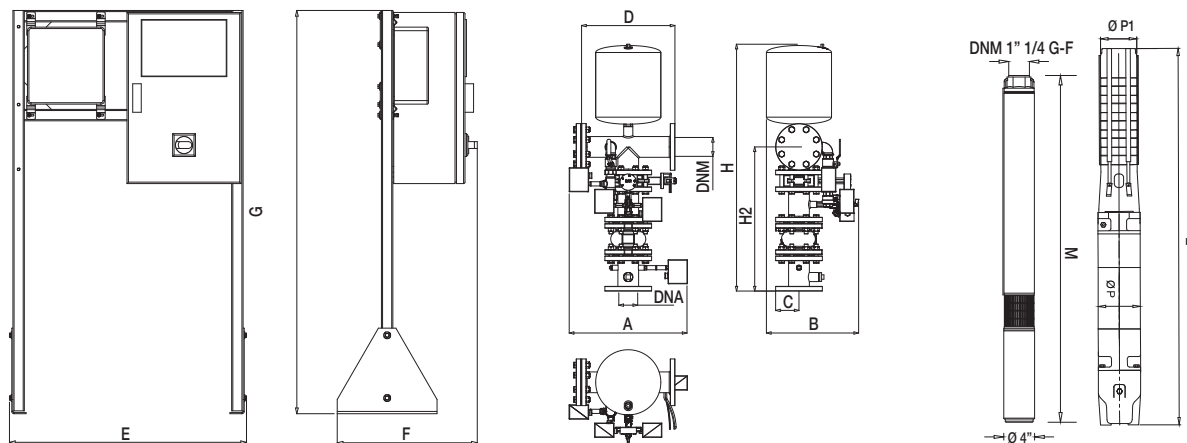
* Pompa pilota

GRUPPI SS6 - GRUPPI POMPE ANTINCENDIO A NORME UNI-EN 12845

GRUPPI CON 1 ELETTROPOMPA SOMMERSA



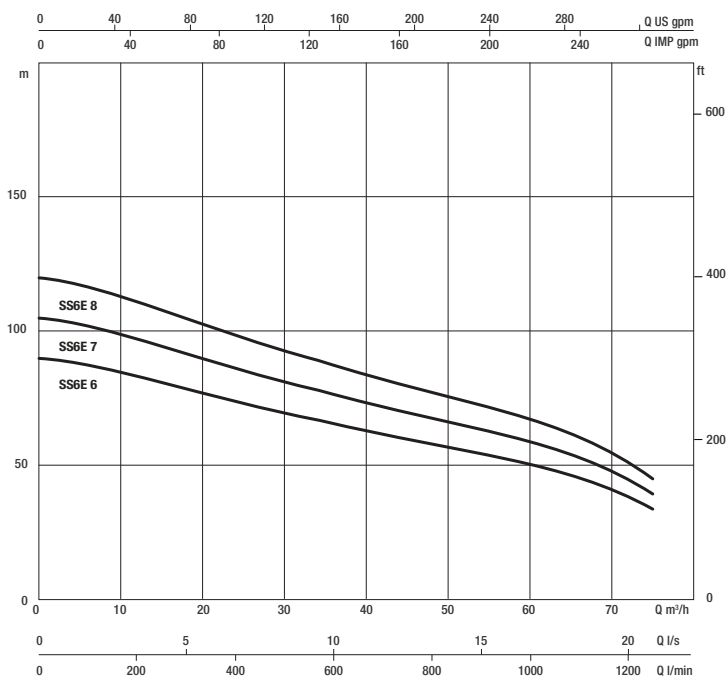
GRUPPI CON 1 ELETTROPOMPA SOMMERSA + POMPA PILOTA



MODELLO	A	B	C	D	E	F	G	H	H2	L	M	DNA	DNM	Ø P	Ø P1	IMBALLO (bxpxh)	PESO Kg
1SS6E 3 T 400/50 EN 12845	485	355	100	400	830	490	1415	725	615	1237	-	80	80	141	144	1000x1400x2200	114
1SS6E 4 T 400/50 EN 12845	485	355	100	400	830	490	1415	725	615	1378	-	80	80	141	144	1000x1400x2200	117
1SS6E 5 T 400/50 EN 12845	485	355	100	400	830	490	1415	725	615	1515	-	80	80	141	144	1000x1400x2200	121
1SS6E 3 T 400/50 EN 12845 - S4C 13T	505	395	100	400	830	490	1415	1055	615	1237	871	80	80	141	144	1000x1400x2200	236
1SS6E 4 T 400/50 EN 12845 - S4C 13T	505	395	100	400	830	490	1415	1055	615	1378	871	80	80	141	144	1000x1400x2200	239
1SS6E 5 T 400/50 EN 12845 - S4C 19T	505	395	100	400	830	490	1415	1055	615	1515	871	80	80	141	144	1000x1400x2200	243

GRUPPI SS6 - GRUPPI POMPE ANTINCENDIO A NORME UNI-EN 12845

Campo di temperatura del liquido pompato: da 0°C a +40°C - Massima temperatura ambiente: da 4°C a +40°C - Max portata: 66 m³/h



Le curve di prestazione sono basate su valori di viscosità cinematica = 1 mm²/s e densità pari a 1000 kg/m³. Tolleranza delle curve secondo ISO9906.

GRUPPI CON 1 ELETTROPOMPE SOMMERSA SS6E

MODELLO	ALIMENTAZIONE 50 Hz	P2 NOMINALE		In (A)	MODELLO QUADRO	PORTATA MAX m ³ /h	PRESSIONE MAX OTTENIBILE	PRESSIONE STANDARD (bar)
		kW	Hp					
1SS6E 6 T 400/50 EN 12845	3 x 400 50Hz	11	15	25,5	EGE 11T SD 400/50-60	66	7.8	6
1SS6E 7 T 400/50 EN 12845	3 x 400 50Hz	15	20	33,4	EGE 15T SD 400/50-60	66	10.4	8
1SS6E 8 T 400/50 EN 12845	3 x 400 50Hz	15	20	33,4	EGE 15T SD 400/50-60	66	11.8	9.5

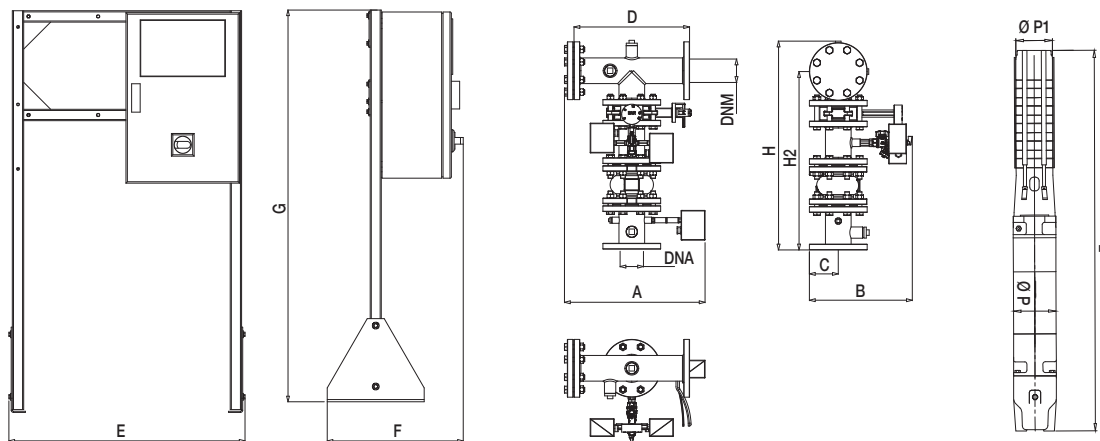
GRUPPI CON 1 ELETTROPOMPE SOMMERSA SS6E + PILOTA

MODELLO	ALIMENTAZIONE 50 Hz	P2 NOMINALE		In (A)	MODELLO QUADRO	PORTATA MAX m ³ /h	PRESSIONE MAX OTTENIBILE	PRESSIONE STANDARD (bar)
		kW	Hp					
1SS6E 6 T 400/50 EN 12845 - S4C 19T	3 x 400 50Hz	11	15	25,5	EGE 11T SD 400/50-60	66	7.8	6
	3 x 400 50-60Hz *	1.1 *	1.5 *	3.4 *	ED 1.5T (108320340) *	4.2 *	10.4 *	8 *
1SS6E 7 T 400/50 EN 12845 - S4C 25T	3 x 400 50Hz	15	20	33,4	EGE 15T SD 400/50-60	66	10.4	8
	3 x 400 50-60Hz *	1.5 *	2 *	4.4 *	ED 2.5T (108320350) *	4.2 *	13.7 *	11 *
1SS6E 8 T 400/50 EN 12845 - S4C 25T	3 x 400 50Hz	15	20	33,4	EGE 15T SD 400/50-60	66	11.8	9.5
	3 x 400 50-60Hz *	1.5 *	2 *	4.4 *	ED 2.5T (108320350) *	4.2 *	13.7 *	11 *

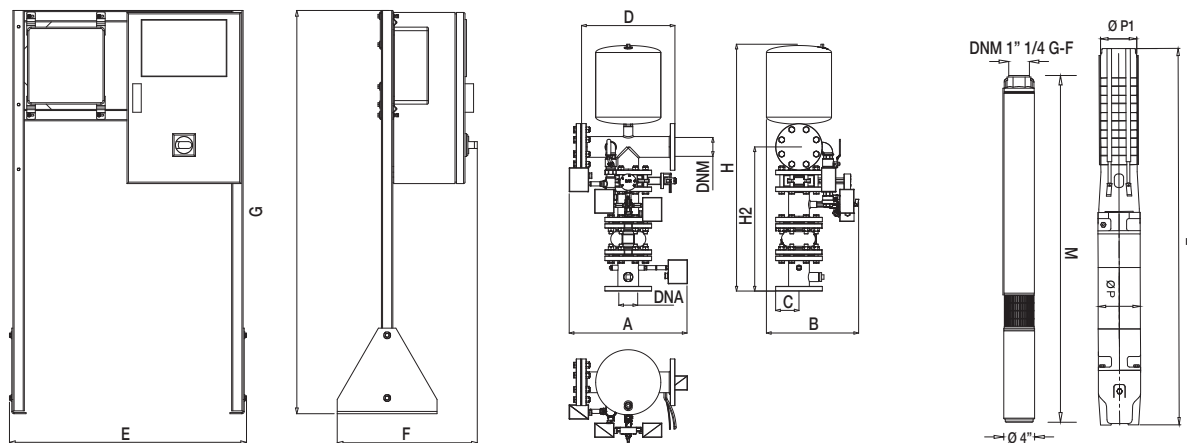
* Pompa pilota

GRUPPI SS6 - GRUPPI POMPE ANTINCENDIO A NORME UNI-EN 12845

GRUPPI CON 1 ELETTROPOMPA SOMMERSA



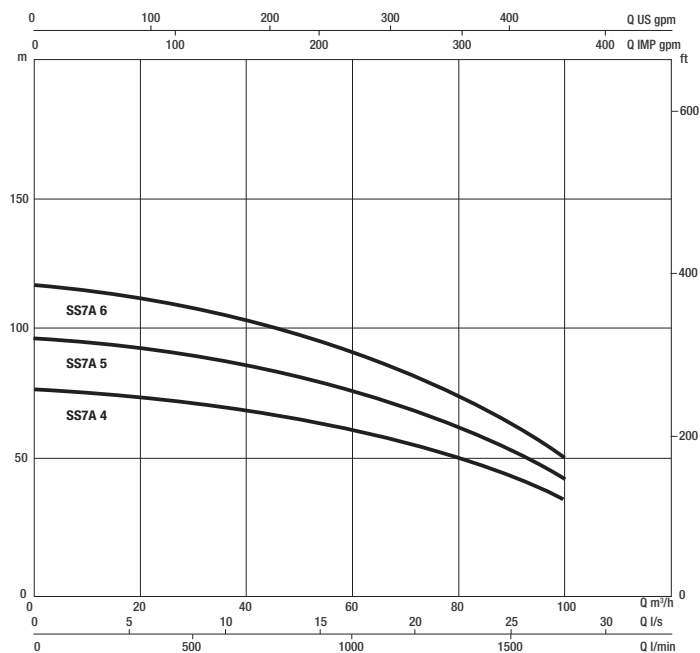
GRUPPI CON 1 ELETTROPOMPA SOMMERSA + POMPA PILOTA



MODELLO	A	B	C	D	E	F	G	H	H2	L	M	DNA	DNM	Ø P	Ø P1	IMBALLO (bxpxh)	PESO Kg
1SS6E 6 T 400/50 EN 12845	485	355	100	400	830	490	1415	725	615	1672	-	80	80	141	144	1000x1400x2200	126
1SS6E 7 T 400/50 EN 12845	485	355	100	400	830	490	1415	725	615	1839	-	80	80	141	144	1000x1400x2200	150
1SS6E 8 T 400/50 EN 12845	485	355	100	400	830	490	1415	725	615	1951	-	80	80	141	144	1000x1400x2200	225
1SS6E 6 T 400/50 EN 12845 - S4C 19T	505	395	100	400	830	490	1415	1055	615	1672	1086	80	80	141	144	1000x1400x2200	248
1SS6E 7 T 400/50 EN 12845 - S4C 25T	505	395	100	400	830	490	1415	1055	615	1839	1343	80	80	141	144	1000x1400x2200	158
1SS6E 8 T 400/50 EN 12845 - S4C 25T	505	395	100	400	830	490	1415	1055	615	1951	1343	80	80	141	144	1000x1400x2200	245

GRUPPI SS7 - GRUPPI POMPE ANTINCENDIO A NORME UNI-EN 12845

Campo di temperatura del liquido pompato: da 0°C a +40°C - Massima temperatura ambiente: da 4°C a +40°C - Max portata: 100 m³/h



Le curve di prestazione sono basate su valori di viscosità cinematica = 1 mm²/s e densità pari a 1000 kg/m³. Tolleranza delle curve secondo ISO9906.

GRUPPI CON 1 ELETTROPOMPE SOMMERSA SS7A

MODELLO	ALIMENTAZIONE 50 Hz	P2 NOMINALE		In (A)	MODELLO QUADRO	PORTATA MAX m ³ /h	PRESSIONE MAX OTTENIBILE	PRESSIONE STANDARD (bar)
		kW	Hp					
1SS7A 4 T 400/50 EN 12845	3 x 400 50Hz	15	20	33,4	EGE 18.5T SD 400/50-60	100	7.4	6
1SS7A 5 T 400/50 EN 12845	3 x 400 50Hz	18.5	25	41	EGE 22T SD 400/50-60	100	10	8
1SS7A 6 T 400/50 EN 12845	3 x 400 50Hz	22	30	47	EGE 22T SD 400/50-60	100	12.6	10

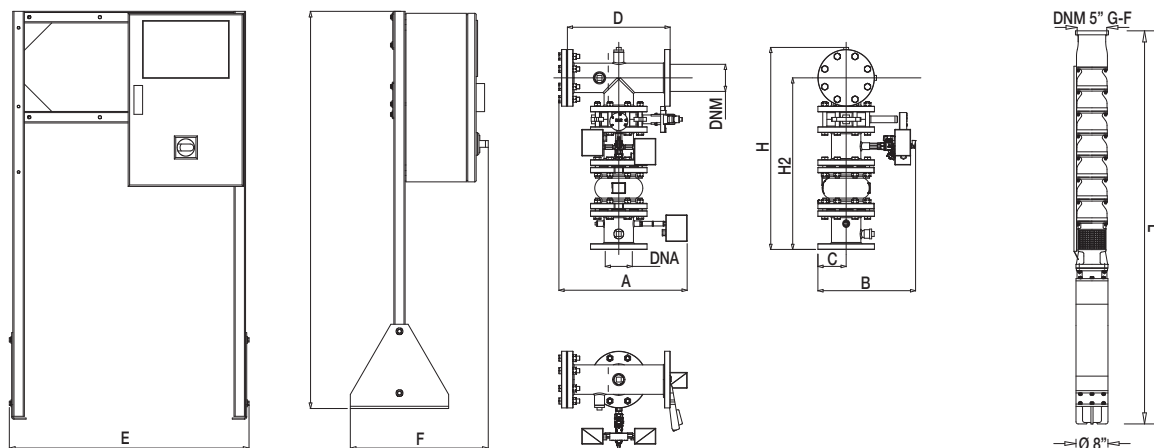
GRUPPI CON 1 ELETTROPOMPE SOMMERSA SS7A + PILOTA

MODELLO	ALIMENTAZIONE 50 Hz	P2 NOMINALE		In (A)	MODELLO QUADRO	PORTATA MAX m ³ /h	PRESSIONE MAX OTTENIBILE	PRESSIONE STANDARD (bar)
		kW	Hp					
1SS7A 4 T 400/50 EN 12845 - S4C 19T	3x400 50Hz	15	20	33,4	EGE 18.5T SD 400/50-60	100	7.4	6
	3x400 50-60Hz *	1.1 *	1.5 *	3.4 *	ED 1.5T (108320340) *	4.2 *	10.4 *	8 *
1SS7A 5 T 400/50 EN 12845 - S4C 19T	3x400 50Hz	18.5	25	41	EGE 22T SD 400/50-60	100	10	8
	3x400 50-60Hz *	1.1 *	1.5 *	3.4 *	ED 1.5T (108320340) *	4.2 *	10.4 *	8 *
1SS7A 6 T 400/50 EN 12845 - S4C 25T	3x400 50Hz	22	30	47	EGE 22T SD 400/50-60	100	12.6	10
	3x400 50-60Hz *	1.5 *	2 *	4.4 *	ED 2.5T (108320350) *	4.2 *	13.7 *	11 *

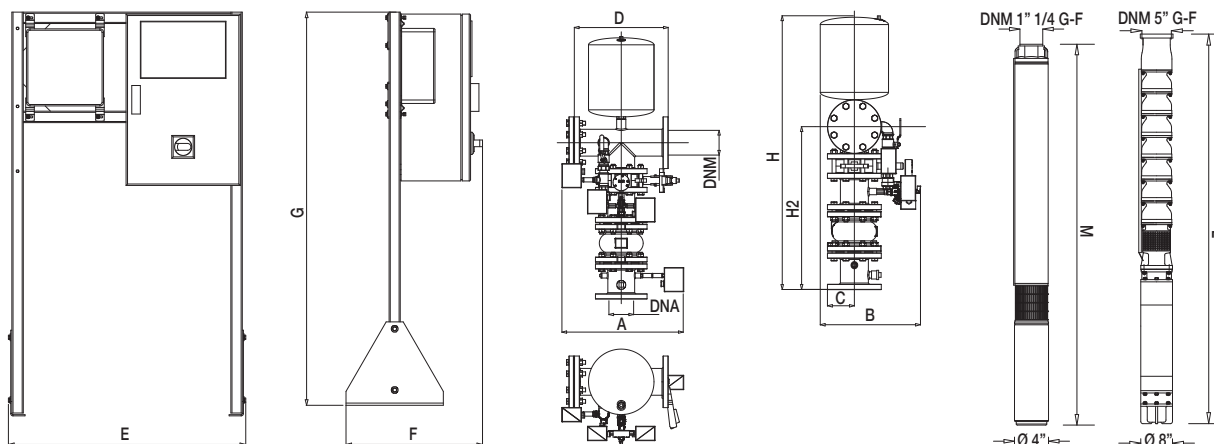
* Pompa pilota

GRUPPI SS7 - GRUPPI POMPE ANTINCENDIO A NORME UNI-EN 12845

GRUPPI CON 1 ELETTROPOMPA SOMMERSA



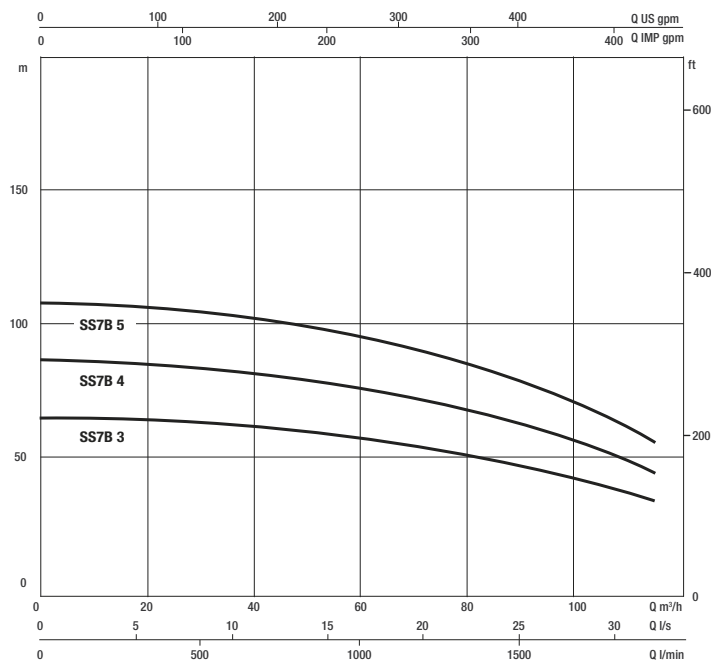
GRUPPI CON 1 ELETTROPOMPA SOMMERSA + POMPA PILOTA



MODELLO	A	B	C	D	E	F	G	H	H2	L	M	DNA	DNM	Ø P	Ø P1	IMBALLO (bpxh)	PESO Kg
1SS7A 4 T 400/50 EN 12845	500	380	110	400	830	490	1415	785	665	1740	-	100	100	141	172	1000x1400x2200	260
1SS7A 5 T 400/50 EN 12845	500	380	110	400	830	490	1415	785	665	1943	-	100	100	141	172	1000x1400x2200	265
1SS7A 6 T 400/50 EN 12845	500	380	110	400	830	490	1415	785	665	2131	-	100	100	141	172	1000x1400x2200	278
1SS7A 4 T 400/50 EN 12845 - S4C 19T	520	410	110	400	830	490	1415	1120	665	1740	1086	100	100	141	172	1000x1400x2200	280
1SS7A 5 T 400/50 EN 12845 - S4C 19T	520	410	110	400	830	490	1415	1120	665	1943	1086	100	100	141	172	1000x1400x2200	285
1SS7A 6 T 400/50 EN 12845 - S4C 25T	520	410	110	400	830	490	1415	1120	665	2131	1343	100	100	141	172	1000x1400x2200	298

GRUPPI SS7 - GRUPPI POMPE ANTINCENDIO A NORME UNI-EN 12845

Campo di temperatura del liquido pompato: da 0°C a +40°C - Massima temperatura ambiente: da 4°C a +40°C - Max portata: 120 m³/h



Le curve di prestazione sono basate su valori di viscosità cinematica = 1 mm²/s e densità pari a 1000 kg/m³. Tolleranza delle curve secondo ISO9906.

GRUPPI CON 1 ELETTROPOMPE SOMMERSA SS7B

MODELLO	ALIMENTAZIONE 50 Hz	P2 NOMINALE		In (A)	MODELLO QUADRO	PORTATA MAX m ³ /h	PRESSIONE MAX OTTENIBILE	PRESSIONE STANDARD (bar)
		kW	Hp					
1SS7B 3 T 400/50 EN 12845	3 x 400 50Hz	15	20	33,4	EGE 22T SD 400/50-60	120	7.9	6
1SS7B 4 T 400/50 EN 12845	3 x 400 50Hz	22	30	47	EGE 22T SD 400/50-60	120	10.6	8.5
1SS7B 5 T 400/50 EN 12845	3 x 400 50Hz	30	40	61.5	EGE 30T SD 400/50-60	120	13.4	10.5

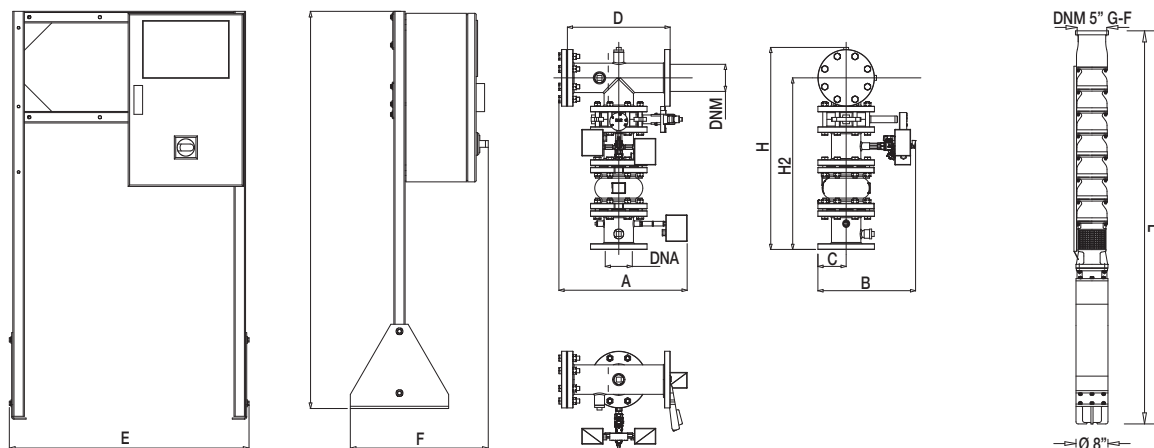
GRUPPI CON 1 ELETTROPOMPE SOMMERSA SS7B + PILOTA

MODELLO	ALIMENTAZIONE 50 Hz	P2 NOMINALE		In (A)	MODELLO QUADRO	PORTATA MAX m ³ /h	PRESSIONE MAX OTTENIBILE	PRESSIONE STANDARD (bar)
		kW	Hp					
1SS7B 3 T 400/50 EN 12845 - S4C 19T	3x400 50Hz	15	20	33,4	EGE 22T SD 400/50-60	120	7.9	6
	3x400 50-60Hz *	1.1 *	1.5 *	3.4 *	ED 1.5T (108320340) *	4.2 *	10.4 *	8 *
1SS7B 4 T 400/50 EN 12845 - S4C 25T	3x400 50Hz	22	30	47	EGE 22T SD 400/50-60	120	10.6	8.5
	3x400 50-60Hz *	1.5 *	2 *	4.4 *	ED 2.5T (108320350) *	4.2 *	13.7 *	11 *
1SS7B 5 T 400/50 EN 12845 - S4C 25T	3x400 50Hz	30	40	61.5	EGE 30T SD 400/50-60	120	13.4	10.5
	3x400 50-60Hz *	1.5 *	2 *	4.4 *	ED 2.5T (108320350) *	4.2 *	13.7 *	11 *

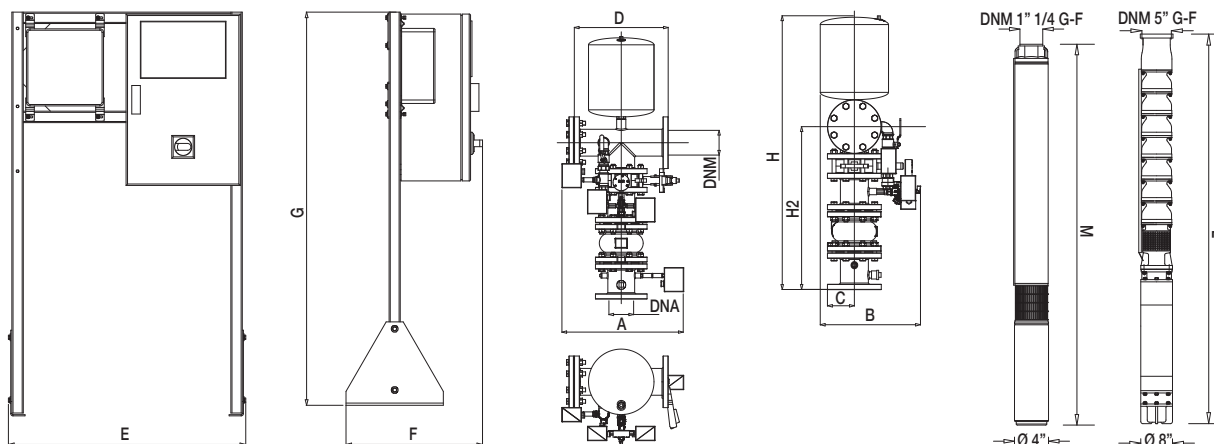
* Pompa pilota

GRUPPI SS7 - GRUPPI POMPE ANTINCENDIO A NORME UNI-EN 12845

GRUPPI CON 1 ELETTROPOMPA SOMMERSA



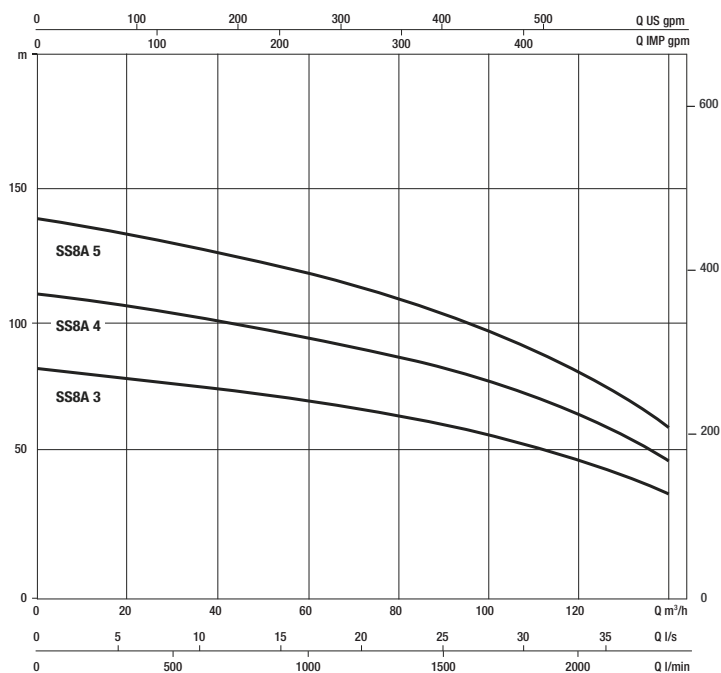
GRUPPI CON 1 ELETTROPOMPA SOMMERSA + POMPA PILOTA



MODELLO	A	B	C	D	E	F	G	H	H2	L	M	DNA	DNM	Ø P	Ø P1	IMBALLO (bxpxh)	PESO Kg
1SS7B 3 T 400/50 EN 12845	500	380	110	400	830	490	1415	785	665	1612	-	100	100	141	172	1000x1400x2200	275
1SS7B 4 T 400/50 EN 12845	500	380	110	400	830	490	1415	785	665	1875	-	100	100	141	172	1000x1400x2200	280
1SS7B 5 T 400/50 EN 12845	500	380	110	400	830	490	1415	785	665	2133	-	100	100	141	172	1000x1400x2200	285
1SS7B 3 T 400/50 EN 12845 - S4C 19T	520	410	110	400	830	490	1415	1120	665	1612	1086	100	100	141	172	1000x1400x2200	295
1SS7B 4 T 400/50 EN 12845 - S4C 25T	520	410	110	400	830	490	1415	1120	665	1875	1343	100	100	141	172	1000x1400x2200	300
1SS7B 5 T 400/50 EN 12845 - S4C 25T	520	410	110	400	830	490	1415	1120	665	2133	1343	100	100	141	172	1000x1400x2200	305

GRUPPI SS8 - GRUPPI POMPE ANTINCENDIO A NORME UNI-EN 12845

Campo di temperatura del liquido pompato: da 0°C a +40°C - Massima temperatura ambiente: da 4°C a +40°C - Max portata: 140 m³/h



Le curve di prestazione sono basate su valori di viscosità cinematica = 1 mm²/s e densità pari a 1000 kg/m³. Tolleranza delle curve secondo ISO9906.

GRUPPI CON 1 ELETTROPOMPE SOMMERSA SS8A

MODELLO	ALIMENTAZIONE 50 Hz	P2 NOMINALE		In (A)	MODELLO QUADRO	PORTATA MAX m ³ /h	PRESSIONE MAX OTTENIBILE	PRESSIONE STANDARD (bar)
		kW	Hp					
1SS8A 3 T 400/50 EN 12845	3 x 400 50Hz	22	30	47	EGE 22T SD 400/50-60	140	7.4	6
1SS8A 4 T 400/50 EN 12845	3 x 400 50Hz	30	40	61.5	EGE 30T SD 400/50-60	140	10	8
1SS8A 5 T 400/50 EN 12845	3 x 400 50Hz	37	50	79.3	EGE 37T SD 400/50-60	140	12.7	10

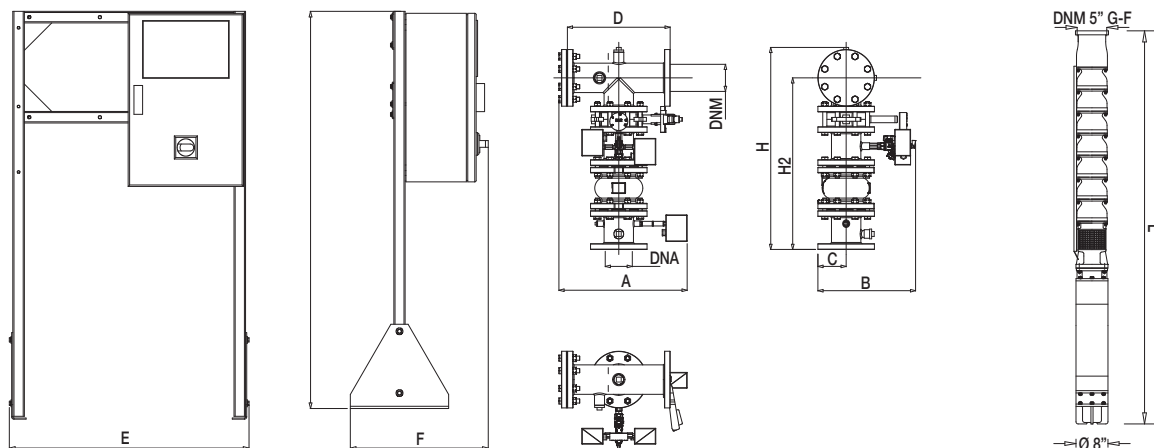
GRUPPI CON 1 ELETTROPOMPE SOMMERSA SS8A + PILOTA

MODELLO	ALIMENTAZIONE 50 Hz	P2 NOMINALE		In (A)	MODELLO QUADRO	PORTATA MAX m ³ /h	PRESSIONE MAX OTTENIBILE	PRESSIONE STANDARD (bar)
		kW	Hp					
1SS8A 3 T 400/50 EN 12845 - S4C 19T	3x400 50Hz	22	30	47	EGE 22T SD 400/50-60	140	7.4	6
	3x400 50-60Hz *	1.1 *	1.5 *	3.4 *	ED 1.5T (108320340) *	4.2 *	10.4 *	8 *
1SS8A 4 T 400/50 EN 12845 - S4C 19T	3x400 50Hz	30	40	61.5	EGE 30T SD 400/50-60	140	10	8
	3x400 50-60Hz *	1.1 *	1.5 *	3.4 *	ED 1.5T (108320340) *	4.2 *	10.4 *	8 *
1SS8A 5 T 400/50 EN 12845 - S4C 25T	3x400 50Hz	37	50	79.3	EGE 37T SD 400/50-60	140	12.7	10
	3x400 50-60Hz *	1.5 *	2 *	4.4 *	ED 2.5T (108320350) *	4.2 *	13.7 *	11 *

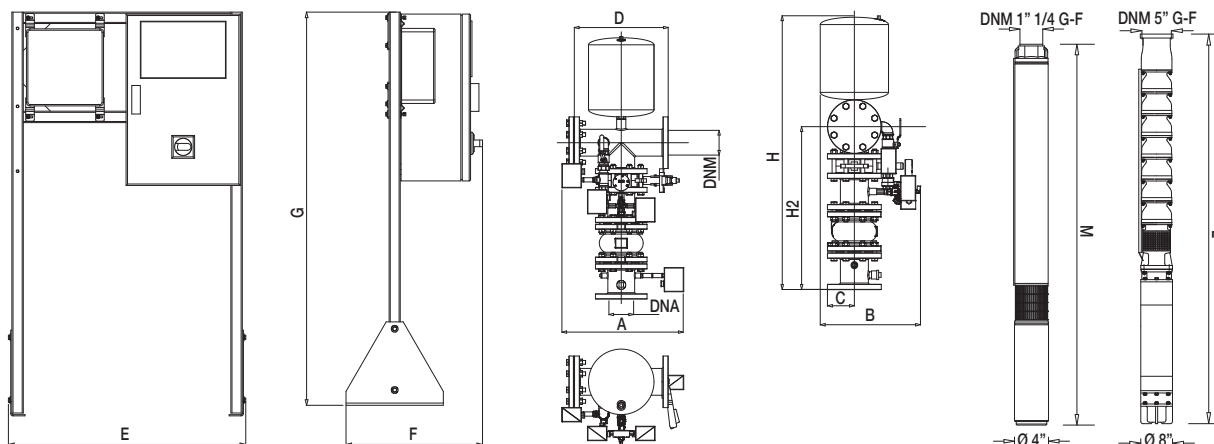
* Pompa pilota

GRUPPI SS8- GRUPPI POMPE ANTINCENDIO A NORME UNI-EN 12845

GRUPPI CON 1 ELETTROPOMPA SOMMERSA



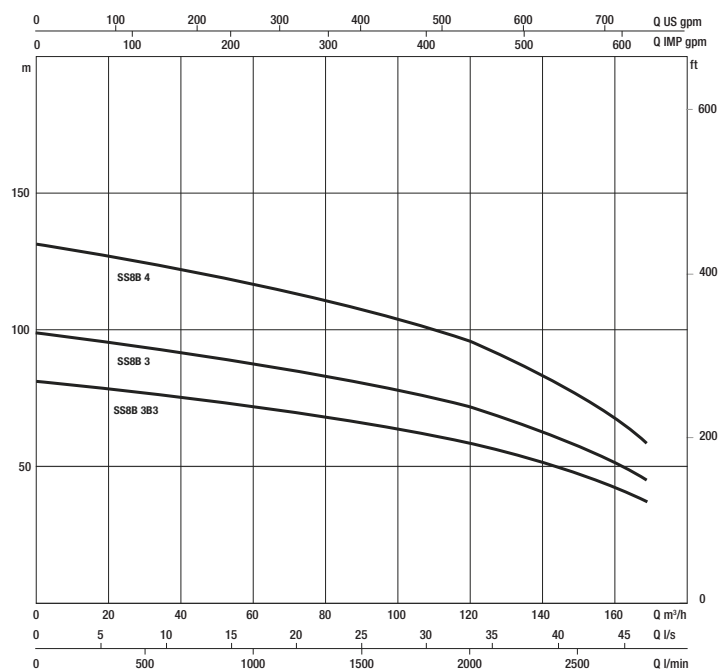
GRUPPI CON 1 ELETTROPOMPA SOMMERSA + POMPA PILOTA



MODELLO	A	B	C	D	E	F	G	H	H2	L	M	DNA	DNM	Ø P	Ø P1	IMBALLO (b x p x h)	PESO Kg
1SS8A 3 T 400/50 EN 12845	500	380	110	400	830	490	1415	785	665	1917	-	100	100	141	213	1000x1400x2200	244
1SS8A 4 T 400/50 EN 12845	500	380	110	400	830	490	1415	785	665	2203	-	100	100	141	213	1000x1400x2200	252
1SS8A 5 T 400/50 EN 12845	500	380	110	400	830	490	1415	785	665	2489	-	100	100	141	213	1000x1400x2200	260
1SS8A 3 T 400/50 EN 12845 - S4C 19T	520	410	110	400	830	490	1415	1120	665	1917	1086	100	100	141	213	1000x1400x2200	264
1SS8A 4 T 400/50 EN 12845 - S4C 19T	520	410	110	400	830	490	1415	1120	665	2203	1086	100	100	141	213	1000x1400x2200	272
1SS8A 5 T 400/50 EN 12845 - S4C 25T	520	410	110	400	830	490	1415	1120	665	2489	1343	100	100	141	213	1000x1400x2200	290

GRUPPI SS8 - GRUPPI POMPE ANTINCENDIO A NORME UNI-EN 12845

Campo di temperatura del liquido pompato: da 0°C a +40°C - Massima temperatura ambiente: da 4°C a +40°C - Max portata: 160 m³/h



Le curve di prestazione sono basate su valori di viscosità cinematica = 1 mm²/s e densità pari a 1000 kg/m³. Tolleranza delle curve secondo ISO9906.

GRUPPI CON 1 ELETTROPOMPE SOMMERSA SS8B

MODELLO	ALIMENTAZIONE 50 Hz	P2 NOMINALE		In (A)	MODELLO QUADRO	PORTATA MAX m ³ /h	PRESSIONE MAX OTTENIBILE	PRESSIONE STANDARD (bar)
		kW	Hp					
1SS8B 3B3 T 400/50 EN 12845	3 x 400 50Hz	30	40	61.5	EGE 30T SD 400/50-60	160	7.7	6
1SS8B 3 T 400/50 EN 12845	3 x 400 50Hz	37	50	79.3	EGE 37T SD 400/50-60	160	10.3	8
1SS8B 4 T 400/50 EN 12845	3 x 400 50Hz	45	60	92	EGE 45T SD 400/50-60	160	13.1	10.5

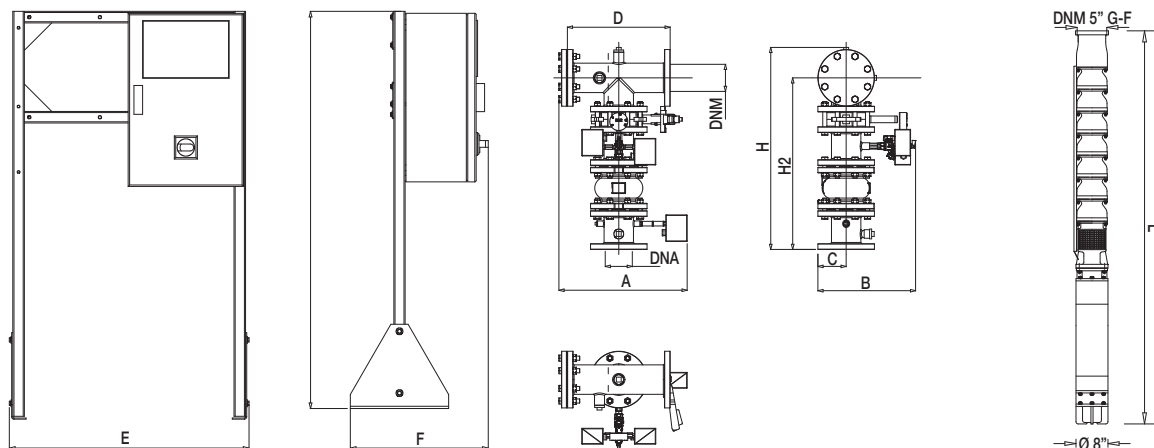
GRUPPI CON 1 ELETTROPOMPE SOMMERSA SS8B + PILOTA

MODELLO	ALIMENTAZIONE 50 Hz	P2 NOMINALE		In (A)	MODELLO QUADRO	PORTATA MAX m ³ /h	PRESSIONE MAX OTTENIBILE	PRESSIONE STANDARD (bar)
		kW	Hp					
1SS8B 3B3 T 400/50 EN 12845 - S4C 19T	3 x 400 50Hz	30	40	61.5	EGE 30T SD 400/50-60	160	7.7	6
	3x400 50-60Hz *	1.1 *	1.5 *	3.4 *	ED 1.5T (108320340) *	4.2 *	10.4 *	8 *
1SS8B 3 T 400/50 EN 12845 - S4C 25T	3x400 50Hz	37	50	79.3	EGE 37T SD 400/50-60	160	10.3	8
	3x400 50-60Hz *	1.5 *	2 *	4.4 *	ED 2.5T (108320350) *	4.2 *	13.7 *	11 *
1SS8B 4 T 400/50 EN 12845 - S4C 25T	3x400 50Hz	45	60	92	EGE 45T SD 400/50-60	160	13.1	10,5
	3x400 50-60Hz *	1.5 *	2 *	4.4 *	ED 2.5T (108320350) *	4.2 *	13.7 *	11 *

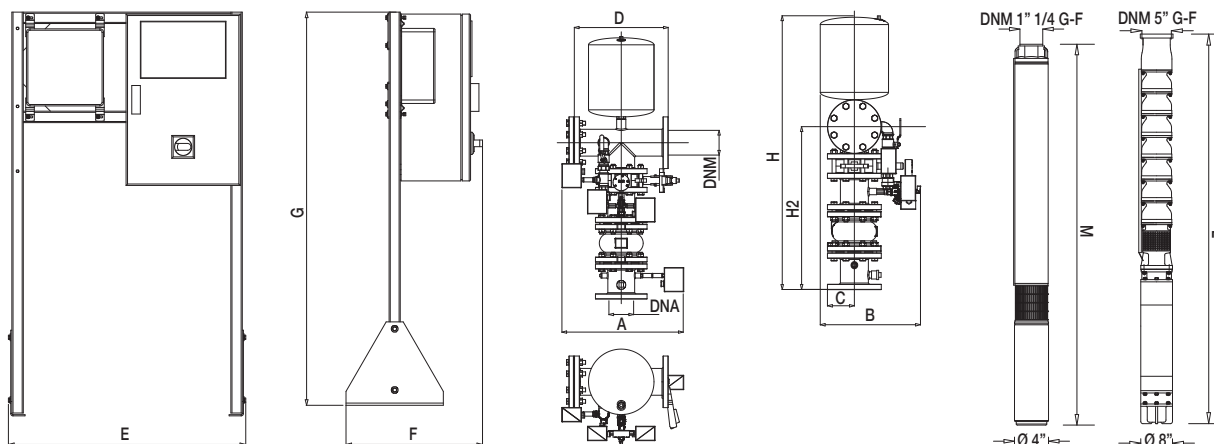
* Pompa pilota

GRUPPI SS8 - GRUPPI POMPE ANTINCENDIO A NORME UNI-EN 12845

GRUPPI CON 1 ELETTROPOMPA SOMMERSA



GRUPPI CON 1 ELETTROPOMPA SOMMERSA + POMPA PILOTA



MODELLO	A	B	C	D	E	F	G	H	H2	L	M	DNA	DNM	Ø P	Ø P1	IMBALLO (b x p x h)	PESO Kg
1SS8B 3B3 T 400/50 EN 12845	500	380	110	400	830	490	1415	785	665	2047	-	100	100	141	213	1000x1400x2200	380
1SS8B 3 T 400/50 EN 12845	500	380	110	400	830	490	1415	785	665	2177	-	100	100	141	213	1000x1400x2200	390
1SS8B 4 T 400/50 EN 12845	500	380	110	400	830	490	1415	785	665	2423	-	100	100	141	213	1000x1400x2200	400
1SS8B 3B3 T 400/50 EN 12845 - S4C 19T	520	410	110	400	830	490	1415	1120	665	2047	1086	100	100	141	213	1000x1400x2200	400
1SS8B 3 T 400/50 EN 12845 - S4C 25T	520	410	110	400	830	490	1415	1120	665	2177	1343	100	100	141	213	1000x1400x2200	410
1SS8B 4 T 400/50 EN 12845 - S4C 25T	520	410	110	400	830	490	1415	1120	665	2423	1343	100	100	141	213	1000x1400x2200	420