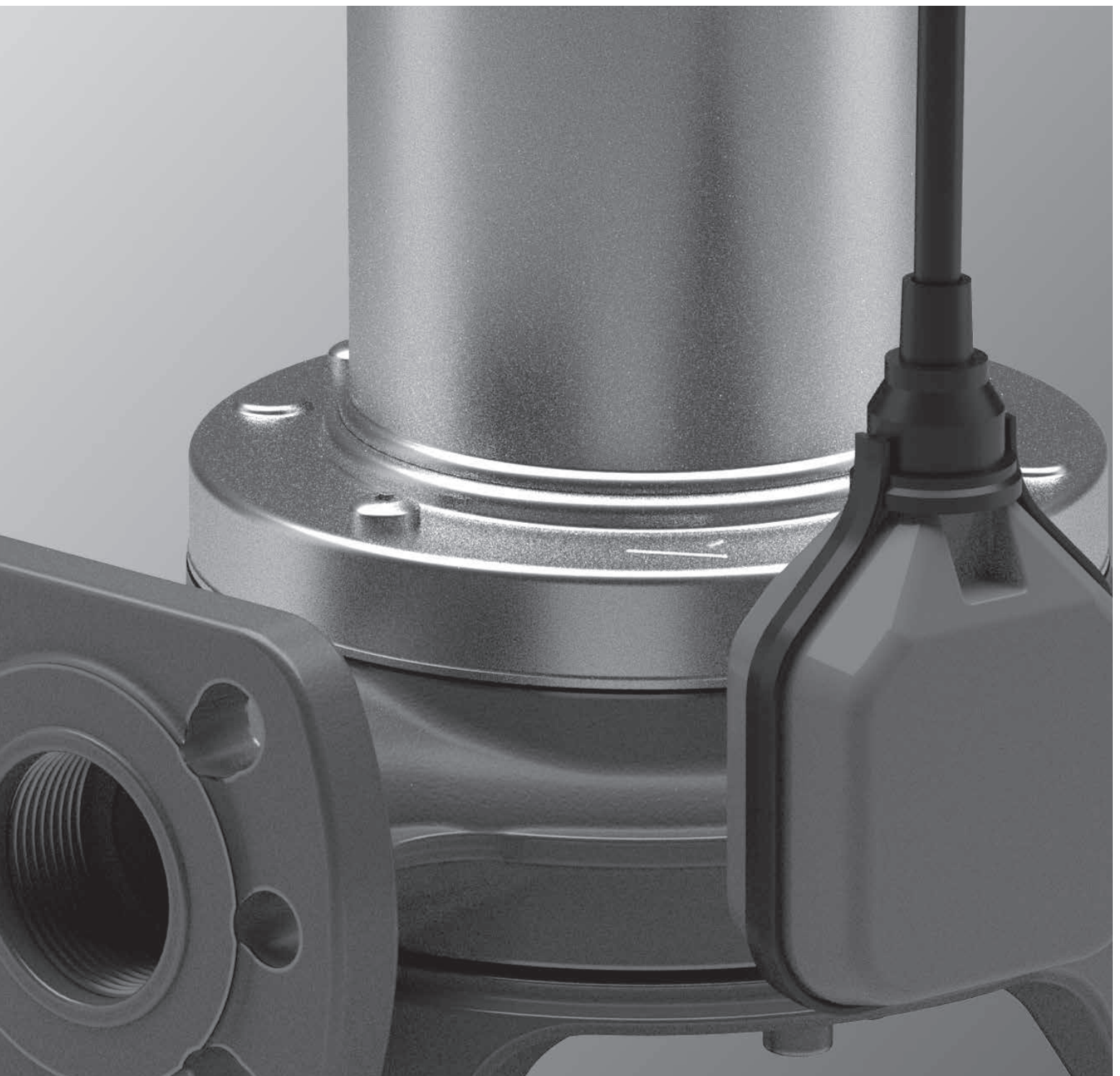


FEKA VS GRINDER

POMPE SOMMERSIBILI CON TRITURATORE PER ACQUE CARICHE



FEKA VS GRINDER

POMPE SOMMERSIBILI



DATI TECNICI

Campo di funzionamento: da 0 a 14,4 m³/h con prevalenze fino a 25 metri.

Tipo di liquido pompato: acque cariche e acque usate in genere, non aggressive

Passaggio libero: n/a

Temperatura del liquido: da 0°C a +40°C per uso domestico

Connessione di mandata: filetto 1" 1/2 GAS

Flangia DN 32 e DN 40

Direzione di mandata: orizzontale e verticale con accessorio kit curva

Girante: vortex in ghisa con tritratore

Grado di protezione del motore: IP 68

Classificazione termica dell'isolamento del motore: F

Tipo di cavo di alimentazione: H07RN8-F

Tipo di installazione possibile: fissa o mobile in posizione verticale

Immersione massima: 7 metri

Pompa sommersibile per il drenaggio di acque cariche provenienti da scarichi in ambiti civili e commerciali. La pompa è certificata per la norma dell'Unione Europea EN 12050-1 che si applica agli impianti di sollevamento di acque reflue contenenti materiale fecale in edifici e cantieri. Grazie al tritratore la pompa è adatta ad impianti con tubazioni di piccolo diametro o che richiedono elevate pressioni. Pompa adatta ad installazioni fisse con dispositivo di accoppiamento o mobile se appoggiata direttamente sul fondo della vasca. Costruzione secondo normative CEI 2-3CEI 61-69 (EN 60335-2-41). Versioni monofase disponibile nella versione automatica con l'interruttore galleggiante integrato o nella versione manuale senza galleggiante.

CARATTERISTICHE COSTRUTTIVE POMPA

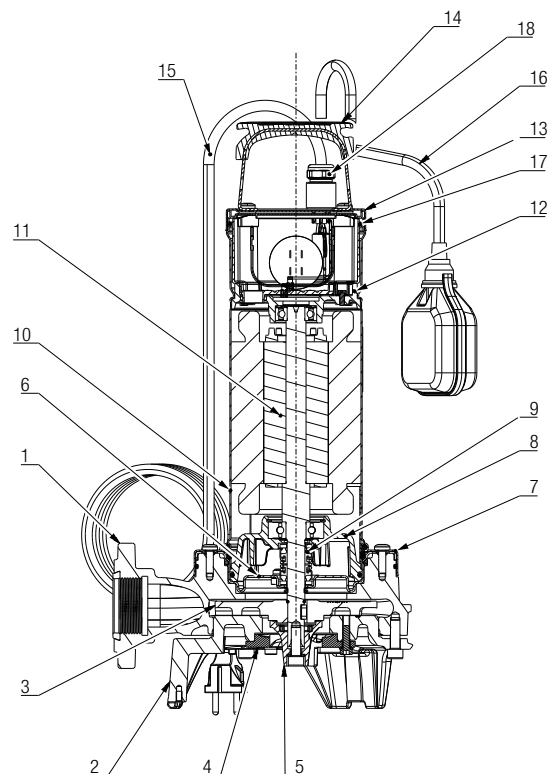
L'albero motore è in acciaio inossidabile AISI 316. Tenuta meccanica doppia con camera d'olio interposta (olio atossico) in carbone/allumina lato motore e carburo di silicio/carburo di silicio lato pompa. Coperchio portatenuta, cassa motore, calotta e maniglia sono in acciaio inossidabile. Il corpo pompa e la base sono in ghisa. Il sistema di triturazione è in acciaio inossidabile AISI 630. La maniglia è rivestita in gomma isolante.

CARATTERISTICHE COSTRUTTIVE MOTORE

Motore a secco, di tipo asincrono, stagno, raffreddato dal liquido pompato. Il rotore è montato su cuscinetti a sfere ingrassati a vita, maggiorati e selezionati per garantire silenziosità e durata. Protezione termo-amperometrica di serie per la versione monofase con condensatore inserito di serie, la versione trifase ha una protezione termica che può essere collegata ad un quadro di controllo.

MATERIALI

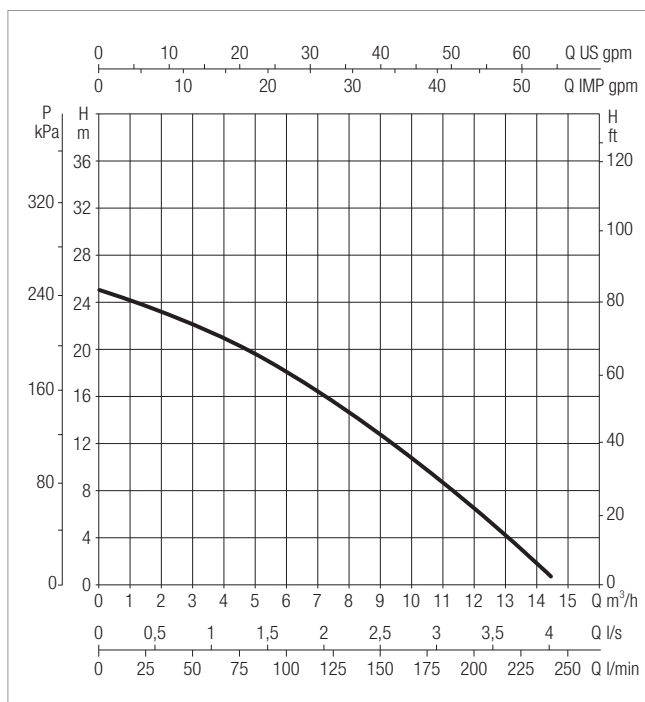
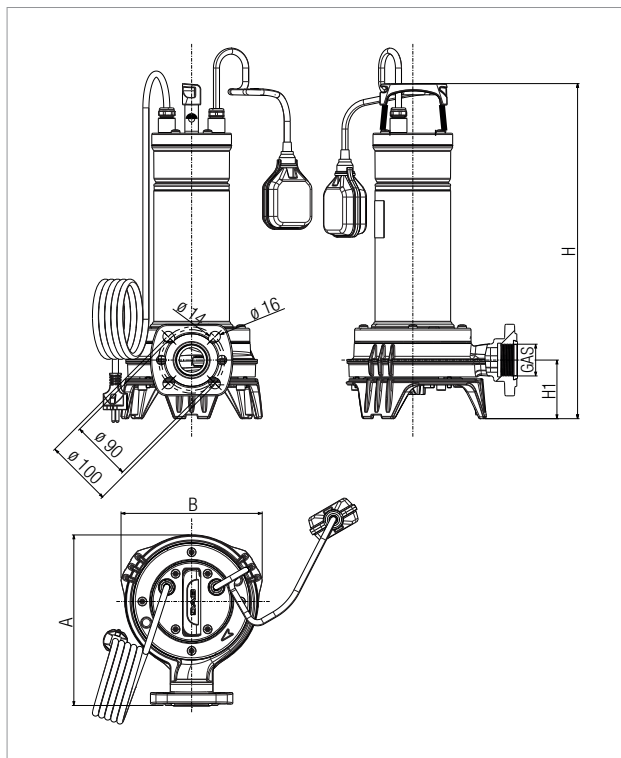
N°	PARTICOLARI *	MATERIALI	
1	CORPO POMPA	GHISA	
2	BASE	GHISA	
3	GIRANTE	GHISA	
4	BASE TRITURATORE	ACCIAIO INOSSIDABILE	
5	TRITURATORE	ACCIAIO INOSSIDABILE	
6	DISCO DI TENUTA DELL'ALBERO	ACCIAIO INOSSIDABILE	
7	FLANGIA DI CONNESSIONE DEL MOTORE	ACCIAIO INOSSIDABILE	
8	SUPPORTO CUSCINETTO INFERIORE	ALLUMINIO	
9	DOPPIA TENUTA MECCANICA	LATO POMPA	SIC/SIC
		LATO MOTORE	CARBONE/CERAMICA
10	CASSA MOTORE	ACCIAIO INOSSIDABILE	
11	ALBERO MOTORE	ACCIAIO INOSSIDABILE	
12	SUPPORTO CUSCINETTO SUPERIORE	ALLUMINIO	
13	COLLEGAMENTO COPERCHIO	ACCIAIO INOSSIDABILE	
14	MANIGLIA	ACCIAIO INOSSIDABILE RIVESTITA IN GOMMA ISOLANTE	
15	CAVO DI ALIMENTAZIONE	H07RN8-F	
16	CAVO GALLEGGIANTE	H07RN-F	
17	O-RINGS	NBR	
18	PASSACAPO	OTTONE PLACCATO AL NICKEL	



* A contatto con il liquido

FEKA VS GRINDER - POMPE SOMMERSIBILI CON TRITURATORE PER ACQUE CARICHE

Campo di temperatura del liquido pompato: da 0°C a +40°C per uso domestico



Le curve di prestazione sono basate su valori di viscosità cinematica = 1 mm²/s e densità pari a 1000 kg/m³. Tolleranza delle curve secondo ISO9906.

PRESTAZIONI A 50 Hz

MODELLO	DATI IDRAULICI										
	Q=m ³ /h	0	2	4	6	8	9	10	11	12	14
	Q=l/min	0	34	66	100	135	150	168	180	200	240
FEKA VS GRINDER 1000 MA	H (m)	25	23	21	18	14,5	12,8	10,5	9	6,5	0,67
FEKA VS GRINDER 1000 M-NA		25	23	21	18	14,5	12,8	10,5	9	6,5	0,67
FEKA VS GRINDER 1000 TNA		25	23	21	18	14,5	12,8	10,5	9	6,5	0,67

DATI ELETTRICI

MODELLO	DATI ELETTRICI							
	ALIMENTAZIONE 50 Hz	P1 MAX W	P2 NOMINALE		I _n A	I _{st} A	CONDENSATORE	
			kW	HP			μF	Vc
FEKA VS GRINDER 1000 MA	220 x 240V	1,3	1	1,3	6,4 A	29,9	35	450
FEKA VS GRINDER 1000 M-NA	220 x 240V	1,3	1	1,3	6,2 A	29,9	35	450
FEKA VS GRINDER 1000 TNA	380 x 415V	1,3	1	1,3	3 A	19,8	-	-

DATI DIMENSIONALI

MODELLO	A	B	H	H1	GAS	DN1	FORI	DIMENSIONI IMBALLO			VOLUME (mc)	PESO Kg
								L/A	L/B	H		
FEKA VS GRINDER 1000	253	209	496	87	Rp 1" 1/2	DN32 PN10 / 6 DN40 PN6	4 2	290	230	560	0,037	23

DNA[®]

PUMPS SELECTOR



Selezione prodotti on-line



DAB PUMPS LTD.

6 Gilbert Court
Newcomen Way
Severalls Business Park
Colchester
Essex
CO4 9WN - UK
salesuk@dwtgroup.com
Tel. +44 0333 777 5010



DAB PUMPS IBERICA S.L.

Calle Verano 18-20-22
28850 - Torrejón de Ardoz - Madrid
Spain
Info.spain@dwtgroup.com
Tel. +34 91 6569545
Fax: + 34 91 6569676



DAB PUMPS (QINGDAO) CO. LTD.

No.40 Kaituo Road, Qingdao Economic
& Technological
Development Zone
Qingdao City, Shandong Province - China
PC: 266500
sales.cn@dwtgroup.com
Tel. +86 400 186 8280
Fax +86 53286812210



DAB PUMPS BV

"Hofveld 6 C1
1702 Groot Bijgaarden - Belgium
info.belgium@dwtgroup.com
Tel. +32 2 4668353



DAB PUMPS HUNGARY KFT.

H-8800
Nagykanizsa, Buda Ernő u.5
Hungary
Tel. +36 93501700



DAB PUMPS DE MÉXICO, S.A. DE C.V.

Av Amsterdam 101 Local 4
Col. Hipódromo Condesa,
Del. Cuauhtémoc CP 06170
Ciudad de México
Tel. +52 55 6719 0493



DAB PUMPS B.V.

Albert Einsteinweg, 4
5151 DL Drunen - Nederland
info.netherlands@dwtgroup.com
Tel. +31 416 387280
Fax +31 416 387299



DAB PUMPS POLAND Sp. z o.o.

Ul. Janka Muzykanta 60
02188 Warszawa - Poland
polska@dabpumps.com.pl



DAB PUMPS OCEANIA PTY LTD

426 South Gippsland Highway,
Dandenong South VIC 3175 - Australia
info.oceania@dwtgroup.com
Tel. +61 1300 378 677



DAB PUMPS GMBH

Am Nordpark 3
D - 41069 Mönchengladbach - Germany
info.germany@dwtgroup.com
Tel. +49 2161 47388-0
Fax +49 2161 47388-36



DAB PUMPS SOUTH AFRICA (PTY) LTD

Twenty One industrial Estate,
16 Purlin Street, Unit B, Warehouse 4
Olifantsfontein -1667 - South Africa
info.sa@dwtgroup.com
Tel. +27 12 361 3997



PT DAB PUMPS INDONESIA

Satrio Tower lantai 26
unit C-D, Jl. Prof. Dr. Satrio Kav. C4,
Kel. Kuningan Timur, Kec. Setiabudi, Kota Adm.
Jakarta Selatan, Prov. DKI Jakarta. - Indonesia
Tel. +62 2129222850