
ISTRUZIONI PER L'INSTALLAZIONE E LA MANUTENZIONE (IT)
INSTRUCTIONS DE MISE EN SERVICE ET D'ENTRETIEN (FR)
INSTRUCTIONS FOR INSTALLATION AND MAINTENANCE (GB)
INSTALLATIONSANWEISUNG UND WARTUNG (DE)
INSTRUCTIES VOOR INGEBRUIKNAME EN ONDERHOUD (NL)
POKYNY K INŠTALÁCII A ÚDRŽBE (SK)
ИНСТРУКЦИИ ПО МОНТАЖУ И ТЕХНИЧЕСКОМУ БСЛУЖИВАНИЮ (RU)
KULLANIM VE BAKIM TALİMATLARI (TR)
INSTALLATIONS - OCH UNDERHÅLLSANVISNING (SE)
INSTRUCCIONES PARA LA INSTALACIÓN Y EL MANTENIMIENTO (ES)
INSTRUÇÕES PARA A INSTALAÇÃO E A MANUTENÇÃO (PT)
POKYNY K INSTALACI A ÚDRŽBĚ (CZ)
ASENNUS- JA HUOLTO-OHJEET (FI)
ΟΔΗΓΙΕΣ ΓΙΑ ΤΗΝ ΕΓΚΑΤΑΣΤΑΣΗ ΚΑΙ ΤΗ ΣΥΝΤΗΡΗΣΗ (EL)
INSTRUCTIUNI DE INSTALARE SI INTRETINERE (RO)
安装和维护说明 (CN)
INSTRUKCJA MONTAŻU I KONSERWACJI (PL)
إرشادات للتركيب والعناية.
INSTALLÁCIÓS ÉS KARBANTARTÁSI KÉZIKÖNYV (HU)
ИНСТРУКЦИЯ ЗА МОНТАЖ И ПОДРЪЖКА (BG)
ІНСТРУКЦІЇ З МОНТАЖУ ТА ТЕХНІЧНОГО ОБСЛУГОВУВАННЯ (UA)

FEKA VX
FEKA VS

ITALIANO	pag.	1
FRANÇAIS	page	4
ENGLISH	page	7
DEUTSCH	seite	10
NEDERLANDS	bladz	13
SLOVENSKÝ JAZYK	pág	16
РУССКИЙ	sid	19
TÜRKÇE	sayfa	22
SVENSKA	стр.	25
ESPAÑOL	psl.	28
PORTUGUÊS	pag.	31
ČESKÝ JAZYK	pág.	34
SUOMI	siv.	37
ΕΛΛΗΝΙΚΑ	σελ.	40
ROMANA	pag.	43
中文	页码	47
POLSKI	str.	50
	عربي صفحة 53	
MAGYAR	oldal	57
БЪЛГАРСКИ	страница	60
УКРАЇНСЬКА	Стор.	63

INDICE

1. LIQUIDI POMPATI	1
2. DATI TECNICI E LIMITAZIONI D'USO	1
3. AVVERTENZE.....	1
4. INSTALLAZIONE.....	1
5. ALLACCIAMENTO ELETTRICO	2
6. CONTROLLO DEL SENSO DI ROTAZIONE (per motori trifase)	2
7. AVVIAMENTO.....	2
Regolazione dell'interruttore a galleggiante.....	2
8. PRECAUZIONI.....	2
9. MANUTENZIONE E PULIZIA	3
Controllo e cambio olio tenuta.....	3
10. RICERCA E SOLUZIONE INCONVENIENTI.....	3
1. LIQUIDI POMPATI	



Queste pompe non possono essere utilizzate in piscine, stagni, bacini con presenza di persone, o per il pompaggio di idrocarburi (benzina, gasolio, oli combustibili, solventi, ecc.) secondo le norme antinfortunistiche vigenti in materia.

N.B.: il liquido contenuto nella pompa, per lubrificare il dispositivo di tenuta, non è tossico ma può alterare le caratteristiche dell'acqua (nel caso di acqua pura) se il dispositivo di tenuta dovesse avere delle perdite.

2. DATI TECNICI E LIMITAZIONI D'USO

	1 X 220/240V 50Hz	1 X 220/230V 60Hz	vedi targhetta dati elettrici
– Tensione di alimentazione:	3 X 400V 50Hz	3 X 230V 60Hz	
	3 X 230V 50Hz	3 X 380/400V 60Hz	
– Portata:	vedi targhetta dati elettrici		
– Hmax (m) - Prevalenza:	pag. 59		
– Grado di protezione motore / Classe di protezione:	vedi targhetta dati elettrici		
– Potenza assorbita:	vedi targhetta dati elettrici		
– Campo di temperatura del liquido:	– da 0°C a +35°C per l'uso domestico (norme di sicurezza EN 60335-2-41)		
	– da 0°C a +50°C per altri impieghi		
– Immersione massima:	10 metri		
– Temperatura di magazzino:	-10°C +40°C		

3. AVVERTENZE

- La pompa è dotata di una maniglia per il trasporto, utilizzabile anche per calare la stessa in pozzi o scavi profondi per mezzo di una fune.
- Eventuali danni al cavo di alimentazione richiedono la sostituzione e non la riparazione dello stesso (utilizzare cavo tipo H07RN-F Ø mm 9 - 9,5 con lunghezza minima di 10 metri per versione portatile, con spina UNEL 47166-68 per la versione MONOFASE e con spina CEE per la versione TRIFASE). È necessario quindi avvalersi di personale specializzato e qualificato, in possesso dei requisiti richiesti dalle Normative Vigenti.
- La pompa **non** deve mai essere fatta funzionare a secco.

4. INSTALLAZIONE

- 4.1 Nel caso in cui il fondo del pozzetto, dove la pompa dovrà funzionare, presentasse notevole sporcizia, è opportuno prevedere un supporto dove appoggiare la pompa al fine di evitare intasamenti (**Fig.1**)
- 4.2 Prima di posizionare la pompa assicurarsi che il filtro non sia totalmente o parzialmente ostruito da fango, sedimenti o simili.
- 4.3 È consigliabile l'uso di tubazioni aventi diametro interno almeno uguale a quello della bocca di mandata, per evitare la diminuzione delle prestazioni della pompa e la possibilità di intasamenti. Nei casi in cui il tubo di mandata percorra notevoli distanze in orizzontale è consigliabile che questo sia di diametro maggiore di quello della bocca di mandata.



Immergere totalmente la pompa nell'acqua.

- 4.4 Per la versione provvista di interruttore a galleggiante, accertarsi che quest'ultimo possa muoversi liberamente (VEDI PARAGRAFO REGOLAZIONE INTERRUETTORE A GALLEGGIANTE). Prevedere dei pozzetti di alloggiamento aventi dimensioni minime come indicato in **Fig.1**. Il pozzetto dovrà sempre essere dimensionato anche in relazione alla quantità d'acqua in arrivo ed alla portata della pompa in modo da non sottoporre il motore ad eccessivi avviamenti.
- 4.5 Quando la pompa è prevista in installazione fissa, con galleggiante, deve essere sempre installata una valvola di ritegno nella tubazione di mandata. Questa esecuzione è consigliabile anche per pompe con funzionamento manuale.
- 4.6 Collegare il tubo/tubo flessibile di mandata direttamente sulla bocca della pompa. Se la pompa viene utilizzata in installazioni fisse è consigliabile collegarla alla tubazione tramite un raccordo per facilitarne lo smontaggio e la reinstallazione. Se si usa un tubo flessibile, applicare sulla bocca della pompa un raccordo portagomma filettato. Guarnire la filettatura con materiale adeguato per garantire un'effettiva tenuta (nastro di teflon o similare).
Per le installazioni fisse si consiglia l'utilizzo del dispositivo di sollevamento DSD2 (disponibile su richiesta - **Fig.2**) per facilitare le operazioni di manutenzione sull'elettropompa. Inserito tra la bocca di mandata dell'elettropompa e la tubazione, evita, nelle operazioni di manutenzione, lo smontaggio della tubazione di mandata. Il dispositivo DSD2 è costituito da 8 particolari, più uno non fornito (tubi da 3/4"):

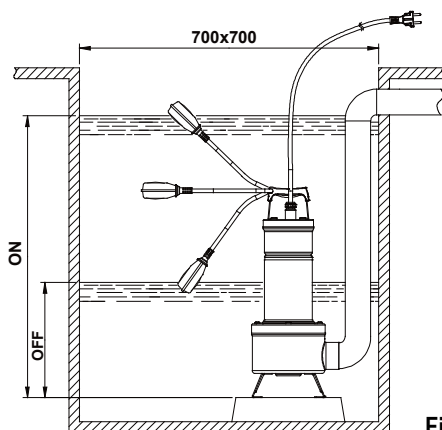


Fig.1

- A. Staffa fissaggio tubi
- B. Tubi da 3/4" (non forniti)
- C. Slitta scorrevole
- D. Colonnine guida tubo
- E. Piede di appoggio
- F. Vite TCEI M10X25
- G. Staffa di base
- H. Dado M10
- I. Vite flangia
- L. Pompa

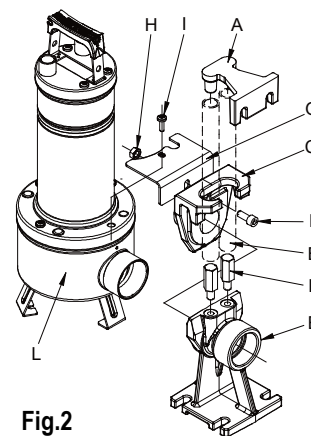


Fig.2

Il piede di appoggio va posizionato sul fondo della vasca e fissato con viti ad espansione da dimensionare opportunamente.

La staffa guida tubo va posizionata sulla parte alta del pozzo e inserita all'estremità di due tubi da 3/4" (non forniti), che servono da scivolo. I due tubi collegano la staffa al piede di appoggio. Posizionare la staffa di base a contatto con il filtro della pompa in prossimità della bocca di mandata, fissandola con due viti previste per il bloccaggio del coperchio filtro.

Togliere la vite superiore dalla flangia dal lato mandata (I) / Assemblare la staffa antirotazione (G) / Rimontare la vite (I) / Estrarre la slitta dal piede di accoppiamento e collegarla alla bocca di mandata della pompa / Utilizzando la vite (F) e il dado (H) fissare la slitta alla pompa come indicato in figura. Riposizionare l'insieme slitta/pompa sul piede (Fig.2)

5. ALLACCIAMENTO ELETTRICO



Attenzione: osservare sempre le norme di sicurezza!

- 5.1 I motori monofase sono muniti di protezione termo-amperometrica incorporata e possono essere collegati direttamente alla rete. **NB:** se il motore è sovraccarico si ferma automaticamente. **Una volta raffreddato riparte automaticamente senza bisogno di alcun intervento manuale.**
- 5.2 Le pompe trifase devono essere protette con appositi salvamotori opportunamente tarati secondo i dati di targa della pompa da installare. La spina della pompa deve essere connessa ad una presa CEE completa di interruttore sezionatore e fusibili.
- 5.3 Non danneggiare o tagliare il cavo di alimentazione. Se ciò dovesse accadere avvalersi, per la riparazione e la sostituzione, di personale specializzato e qualificato.

6. CONTROLLO DEL SENSO DI ROTAZIONE (per motori trifase)

Il senso di rotazione dovrà essere controllato ogni volta si esegua una nuova installazione.

Si dovrà procedere come segue (Fig.3):

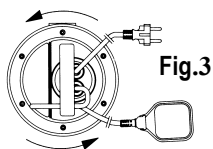


Fig.3

1. Posizionare la pompa su una superficie piana.
2. Avviare la pompa e fermarla immediatamente.
3. Osservare attentamente il contraccolpo all'avviamento, guardando la pompa dal lato motore. Il senso di rotazione è giusto, cioè orario, se la calotta di protezione si muove come nel disegno (antiorario).

Se non fosse possibile eseguire quanto precedentemente descritto perché la pompa è già installata, eseguire il controllo come segue:

1. Avviare la pompa ed osservare la portata d'acqua.
2. Fermare la pompa, togliere tensione ed invertire tra di loro due fasi della linea di alimentazione.
3. Riavviare la pompa e ricontrollare la portata d'acqua.
4. Arrestare la pompa.



Il senso di rotazione corretto sarà quello al quale corrisponderà la portata MAGGIORE e l'assorbimento elettrico MINORE!

7. AVVIAMENTO

I modelli provvisti di interruttore a galleggiante vengono messi in funzione automaticamente quando il livello dell'acqua sale; i modelli senza galleggiante vengono messi in funzione tramite un interruttore posto a monte della presa (non fornito).

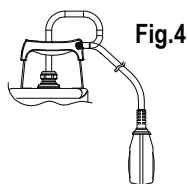


Fig.4

Regolazione dell'interruttore a galleggiante

Allungando o accorciando il tratto di cavo compreso tra il galleggiante ed il punto fermo (asola prevista nella maniglia - Fig.4), si regola il livello di inserimento (START) o/e il livello di stacco (STOP) della pompa. Fare attenzione che il galleggiante si possa muovere liberamente.



FEKA VS-VX 550-750 → Livello minimo di arresto 370mm dal fondo.

FEKA VS-VX 1000-1200 → Livello minimo di arresto 400mm dal fondo.

8. PRECAUZIONI

- 8.1 Il filtro di aspirazione deve essere sempre presente durante il funzionamento della pompa.
- 8.2 La pompa non deve essere soggetta a più di 20 avviamenti/ora in modo da non sottoporre il motore ad eccessive sollecitazioni termiche.
- 8.3 **PERICOLO DI GELO:** quando la pompa rimane inattiva a temperatura inferiore a 0°C, è necessario assicurarsi che non ci siano residui di acqua che ghiacciando creino incrinature dei componenti della pompa.
- 8.4 Se la pompa è stata utilizzata con sostanze che tendono a depositarsi, risciacquare, dopo l'uso, con un potente getto d'acqua in modo da evitare il formarsi di depositi od incrostazioni che tenderebbero a ridurre le caratteristiche della pompa.

8.5



Per cavi di alimentazione senza spina, prevedere un dispositivo di interruzione della rete di alimentazione (es. magnetotermico) con distanza di apertura fra i contatti di almeno 3 mm per ogni polo.

9. MANUTENZIONE E PULIZIA



L'elettropompa nel funzionamento normale non richiede alcun tipo di manutenzione (eccetto il controllo olio tenuta), grazie alla tenuta meccanica lubrificata in camera olio ed ai cuscinetti lubrificati a vita. L'elettropompa non può essere smontata se non da personale specializzato e qualificato in possesso dei requisiti richiesti dalle normative specifiche in materia. In ogni caso tutti gli interventi di riparazione e manutenzione si devono effettuare solo dopo aver scollegato la pompa dalla rete di alimentazione.

Durante lo smontaggio è necessario fare molta attenzione a corpi taglienti che possono provocare ferite.

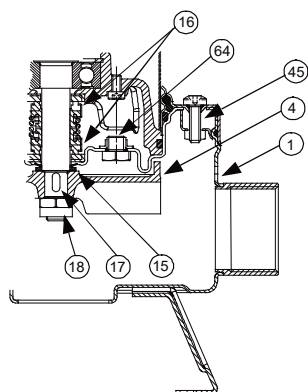


Fig.5

Controllo e cambio olio tenuta

Per eseguire questa operazione è necessario svitare le sei viti (45) in modo da poter smontare il filtro, il coperchio filtro ed il corpo pompa (1). Svitare con un'apposita chiave il dado bloccaggio girante (18), tenendo bloccata a mano la girante (4). Recuperare la linguetta (17) e l'anello parasabbia (15). A questo punto rovesciare la pompa, svitare e togliere il tappo (64). Inclinare la pompa in modo da far uscire l'olio dal foro del tappo (64) e versarlo in un recipiente. Analizzare l'olio: qualora presentasse particelle d'acqua od abrasive (es. sabbia) si consiglia di controllare lo stato della tenuta meccanica (16) ed eventualmente di sostituirla (presso un centro specializzato). Sostituire in questo ultimo caso anche l'olio con **circa 170 gr di olio tipo MARCOL 152 ESSO**. Ripristinare il livello dell'olio all'interno della camera olio tenuta mediante un apposito imbuto infilato nel foro del tappo (64).

Riavvitare il tappo (64) nella sua sede ed eseguire le operazioni inverse dello smontaggio per rimontare la pompa dopo aver spalmato nella sede dell'anello parasabbia (15) una opportuna quantità di grasso al teflon.

L'OLIO ESAUSTO VA SMALTITO NEL RISPETTO DELLE NORME VIGENTI.

10. RICERCA E SOLUZIONE INCONVENIENTI

INCONVENIENTI	VERIFICHE (possibili cause)	RIMEDI
1. Il motore non parte e non genera rumori.	A. Verificare che il motore sia sotto tensione. B. Verificare i fusibili di protezione. C. L'interruttore a galleggiante non permette l'avviamento.	B. Se bruciati sostituirli. C. - Verificare che il galleggiante si muovi liberamente. - Verificare che il galleggiante sia efficiente. (contattare il fornitore).
2. La pompa non eroga.	A. La griglia di aspirazione o le tubazioni sono ostruite. B. La girante è usurata od ostruita. C. La valvola di ritegno se installata sul tubo di mandata risulta bloccata in posizione chiusa. D. Il livello del liquido è troppo basso. All'avviamento il livello dell'acqua deve essere superiore a quello del filtro. E. La prevalenza richiesta è superiore alle caratteristiche della pompa.	A. Rimuovere le ostruzioni. B. Sostituire la girante o rimuovere l'ostruzione. C. Controllare il buon funzionamento della valvola ed eventualmente sostituirla. D. Regolare la lunghezza del cavo dell'interruttore a galleggiante. (Vedi paragrafo "REGOLAZIONE DELL'INTERRUTTORE A GALLEGGIANTE).
3. La pompa non si arresta.	A. Il galleggiante non interrompe il funzionamento della pompa.	A. - Verificare che il galleggiante si muovi liberamente. - Verificare l'efficienza del galleggiante (si potrebbero essere danneggiati i contatti - contattare il fornitore).
4. La portata è insufficiente.	A. Verificare che la griglia di aspirazione non sia parzialmente ostruita. B. Verificare che la girante o il tubo di mandata non siano parzialmente ostruiti od incrostati. C. Verificare che la girante non sia usurata. D. Verificare che la valvola di ritegno (se prevista) non sia parzialmente intasata. E. Verificare il senso di rotazione nelle versioni trifase (Vedi paragrafo "CONTROLLO DEL SENSO DI ROTAZIONE").	A. Rimuovere eventuali ostruzioni. B. Rimuovere eventuali ostruzioni. C. Sostituire la girante. D. Pulire accuratamente la valvola di ritegno. E. Invertire tra di loro due fili di alimentazione.
5. Il dispositivo di protezione termo-amperometrica arresta la pompa.	A. Verificare che il liquido da pompare non sia troppo denso perché causerebbe il surriscaldamento del motore. B. Verificare che la temperatura dell'acqua non sia troppo elevata (vedi campo di temperatura del liquido). C. La pompa è parzialmente bloccata dalle impurità. D. La pompa è bloccata meccanicamente.	C. Ripulire accuratamente la pompa. D. Controllare il verificarsi di strisciamento tra parti mobili e fisse; controllare lo stato di usura dei cuscinetti (contattare il fornitore).

CONTENTS

1. LIQUIDES POMPES	4
2. CARACTERISTIQUES TECHNIQUES ET LIMITES D'UTILISATION	4
3. AVERTISSEMENTS	4
4. INSTALLATION	4
5. BRANCHEMENT ELECTRIQUE	5
6. CONTROLE DU SENS DE ROTATION (pour moteurs triphasés)	5
7. MISE EN MARCHÉ	5
Reglage de l'interrupteur a flotteur	5
8. PRECAUTIONS	5
9. MAINTENANCE ET LAVAGE	6
Contrôle et vidange de l'huile de la garniture	6
10. IDENTIFICATION DES INCONVENIENTS ET REMEDES	6

1. LIQUIDES POMPES



Ces pompes ne peuvent pas être utilisées dans des piscines, des étangs, des bassins avec des personnes présentes dans l'eau ou pour le pompage d'hydrocarbures (essence, gasoil, huiles combustibles, solvants etc.) conformément aux normes en vigueur pour la prévention des accidents.

N.B.: Le liquide contenu dans la pompe, pour lubrifier la garniture d'étanchéité, n'est pas toxique mais peut altérer les caractéristiques de l'eau (en cas d'eau pure) si la garniture présente des fuites.

2. CARACTERISTIQUES TECHNIQUES ET LIMITES D'UTILISATION

	1 X 220/240V 50Hz	1 X 220/230V 60Hz	Voir plaquettes données électriques
– Tension d'alimentation:	3 X 400V 50Hz	3 X 230V 60Hz	
	3 X 230V 50Hz	3 X 380/400V 60Hz	
– Débit:	Voir plaquettes données électriques		
– Hmax (m) - Hauteur manométrique:	pag. 59		
– Degré de protection moteur / Classe de protection / Puissance absorbée:	Voir plaquettes données électriques		
– Plage de température du liquide:	– de 0°C à +35°C pour l'usage domestique (normes de sécurité EN 60335-2-41) – de 0°C à +50°C pour autres utilisations		
– Immersion maximum:	10 mètres		
– Température de stockage:	-10°C +40°C		

3. AVERTISSEMENTS

- La pompe est munie d'une poignée pour le transport, utilisable également pour caler la pompe dans les forages ou les puits profonds au moyen d'une corde.
- Les éventuels dommages au câble d'alimentation exigent que celui-ci soit remplacé et non pas réparé (utiliser un câble type H07RN-F Ø 9-9,5 mm d'une longueur minimum de 10 mètres pour version portable, avec prise UNEL 47166-68 pour la version monophasée et avec prise CEE pour la version triphasée). Il faut donc faire appel à du personnel spécialisé et qualifié, en possession des caractéristiques requises par les normes spécifiques en la matière.
- Il ne faut **jamais** faire marcher la pompe à sec.

4. INSTALLATION

- 4.1 Si le fond du puits où la pompe doit fonctionner est particulièrement sale, il est bon de prévoir un support pour poser la pompe afin d'éviter que la crépine d'aspiration se bouche (**Fig.1**)
- 4.2 Avant de positionner la pompe, s'assurer que la crépine n'est pas totalement ou partiellement bouchée par la boue, les sédiments ou autres.
- 4.3 Il est conseillé d'utiliser des tuyauteries ayant un diamètre interne égal au moins à celui de la bride de refoulement, pour éviter la diminution des performances de la pompe et le risque d'obstructions. Si le tuyau de refoulement parcourt des distances considérables à l'horizontale, il est conseillé de prévoir un tuyau de diamètre supérieur à celui de la bride de refoulement.



Immerger complètement la pompe dans l'eau.

- 4.4 Pour la version munie d'interrupteur à flotteur, contrôler que celui-ci peut bouger librement (VOIR PARAGRAPHE REGLAGE INTERRUPTEUR A FLOTTEUR). Prévoir des puisards ayant les **dimensions minimum** indiquées dans la **Fig.1**. Le puisard devra toujours être dimensionné également en fonction de la quantité d'eau en arrivée et du débit de la pompe de manière à ne pas soumettre le moteur à un nombre excessif de démarrages.
- 4.5 Quand la pompe est prévue en installation fixe, avec flotteur, il faut toujours installer un clapet de retenue dans le tuyau de refoulement. Cette exécution est conseillable également pour les pompes avec fonctionnement manuel.
- 4.6 Raccorder le tuyau de refoulement rigide ou flexible directement sur la bride de la pompe. Si la pompe est utilisée en installations fixes, il est conseillé de la relier à la tuyauterie par l'intermédiaire d'un raccord pour en faciliter le démontage et la réinstallation. Si on utilise un tuyau flexible, appliquer sur la bride de la pompe un raccord porte-tuyau fileté. Garnir le filet avec du matériau approprié pour assurer l'étanchéité (ruban en teflon ou similaire).

Pour les installations fixes nous conseillons l'utilisation d'un dispositif de levage DSD2 (disponible sur demande - **Fig.2**) pour faciliter les opérations de maintenance sur l'électropompe. Inséré entre la bride de refoulement de l'électropompe et le tuyau, il évite, dans les opérations de maintenance, de devoir démonter le tuyau de refoulement. Le dispositif DSD2 est constitué de 8 composants plus un, non fourni (tuyaux de 3/4"):

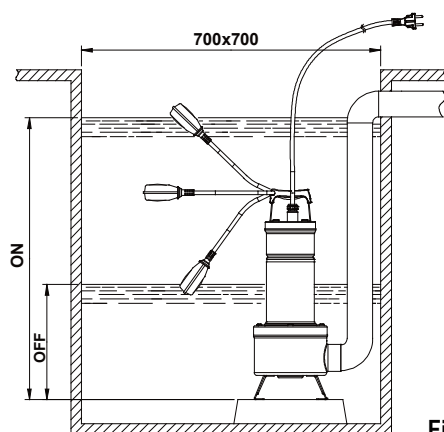


Fig.1

- A. Bride de fixation des tuyaux
- B. Tuyaux de 3/4" (non fournis)
- C. Coulisseau
- D. Colonnettes guide-tuyaux
- E. Pied d'assise
- F. Vis à 6 pans creux M10X25
- G. Bride de base
- H. Écrou M10
- I. Vis bride pompe
- L. Vis bride pompe

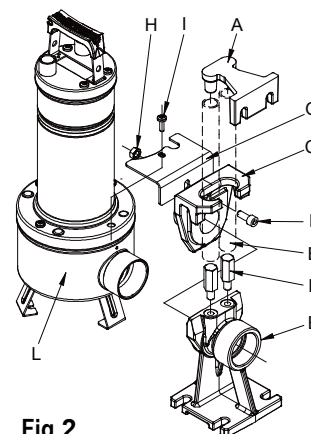


Fig.2

Le pied d'assise doit être positionné dans le fond de la cuve et fixé avec des vis tamponnées correctement dimensionnées. La bride de guidage du tuyau doit être positionnée sur la partie haute du puisard et insérée à l'extrémité des deux tuyaux de 3/4" (non fournis), qui servent de descente. Les deux tuyaux relient la bride au pied d'assise. Positionner la bride de base en contact avec le filtre de la pompe, à proximité de l'orifice de refoulement, en fixant avec deux vis prévues pour le blocage du couvercle du filtre. Enlever la vis supérieure de la bride côté refoulement (I). Assembler la patte antirotation (G). Remonter la vis (I). Extraire la coulisse du pied d'accouplement et la raccorder à l'orifice de refoulement de la pompe. En utilisant la vis F et l'écrou H, fixer la coulisse à la pompe comme l'indique la figure. Remettre en place l'ensemble coulisse/pompe sur le pied (Fig.2)

5. BRANCHEMENT ELECTRIQUE



Attention: Respecter les normes de securite!

- 5.1 Les moteurs monophasés sont munis de protection thermique ampèremétrique incorporée et peuvent être raccordés directement au secteur. **N.B.:** si le moteur est surchargé, il s'arrête automatiquement. **Une fois refroidi, il repart automatiquement sans avoir besoin d'aucune intervention manuelle.**
- 5.2 Les pompes triphasées doivent être protégées par des coupe-circuits appropriés calibrés selon les caractéristiques indiquées sur la plaque de la pompe à installer. La prise de la pompe doit être connectée à une prise CEE munie d'un interrupteur sectionneur et de fusibles.
- 5.3 Ne pas endommager ou couper le câble d'alimentation. Si cela se produit, pour la réparation ou le remplacement du câble, faire appel à du personnel spécialisé et qualifié.

6. CONTROLE DU SENS DE ROTATION (pour moteurs triphasés)

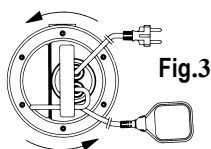


Fig.3

Le sens de rotation devra être contrôlé à chaque fois qu'on effectue une nouvelle installation.

Il faudra procéder de la façon suivante (Fig.3):

1. Positionner la pompe sur une surface plate.
2. Mettre la pompe en marche et l'arrêter immédiatement.
3. Observer attentivement le contrecoup au démarrage en regardant la pompe côté moteur. Le sens de rotation est correct, à savoir dans le sens des aiguilles d'une montre, si la calotte de protection bouge dans le sens indiqué par les flèches du dessin (contraire aux aiguilles d'une montre).

S'il n'est pas possible d'effectuer ce contrôle parce que la pompe est déjà installée, procéder de la façon suivante:

1. Faire partir la pompe et observer le débit de l'eau.
2. Arrêter la pompe, couper la tension et intervertir deux des phases de la ligne d'alimentation.
3. Remettre la pompe en marche et contrôler de nouveau le débit.
4. Arrêter la pompe.



Le sens de rotation correct sera celui qui correspond au débit SUPÉRIEUR et à l'absorption électrique INFÉRIEURE!

7. MISE EN MARCHÉ

Les modèles munis d'interrupteur à flotteur sont mis en marche automatiquement quand le niveau de l'eau monte; les modèles sans flotteur sont mis en marche au moyen d'un interrupteur situé en amont de la prise (non fourni).

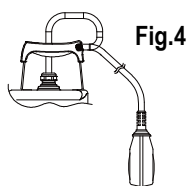


Fig.4

Reglage de l'interrupteur a flotteur

En allongeant ou en raccourcissant le segment de câble compris entre le flotteur et le point fixe (bride prévue dans la poignée - Fig.4), on règle le niveau d'enclenchement (START) ou/et le niveau de déclenchement (STOP) de la pompe. Faire en sorte que le flotteur puisse bouger librement.




FEKA VS-VX 550-750 → Niveau minimum d'arrêt : 370 mm du fond.

FEKA VS-VX 1000-1200 → Niveau minimum d'arrêt : 400 mm du fond.

8. PRECAUTIONS

- 8.1 La crépine d'aspiration doit toujours être présente quand la pompe fonctionne.
- 8.2 La pompe ne doit pas être soumise à plus de 20 démarrages horaires de manière à ne pas exposer le moteur à des sollicitations thermiques excessives.
- 8.3 **DANGER DE GEL:** quand la pompe reste inactive pendant longtemps à une température inférieure à 0°C, il faut s'assurer qu'il n'y a pas d'eau résiduelle qui en congelant pourrait créer des fissures dans les composants de la pompe.

8.4 Si la pompe a été utilisée avec des substances qui ont tendance à se déposer, rincer l'installation avec un puissant jet d'eau, après l'emploi, de manière à éviter la formation de dépôts ou d'incrustations qui tendraient à réduire les caractéristiques de la pompe.

8.5  Pour les câbles d'alimentation sans fiche, prévoir un dispositif de sectionnement de l'alimentation (ex disjoncteur magnétothermique) avec distance d'ouverture entre les contacts d'au moins 3 mm pour chaque pôle.

9. MAINTENANCE ET LAVAGE



L'électropompe, lors du fonctionnement normal, n'a besoin d'aucun type de maintenance grâce à la garniture d'étanchéité mécanique lubrifiée en chambre à huile et aux roulements lubrifiés à vie. L'électropompe ne peut être démontée que par du personnel spécialisé et qualifié en possession des caractéristiques requises par les normes spécifiques en la matière. Dans tous les cas, toutes les interventions de réparation et de maintenance doivent être effectuées seulement après avoir débranché la pompe. Durant le démontage, il faut faire très attention aux corps coupants qui peuvent provoquer des blessures.

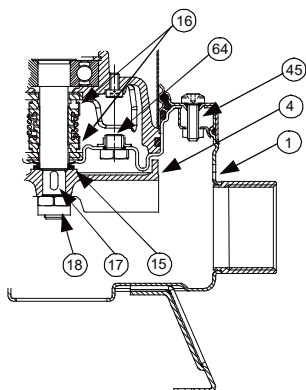


Fig.5

Contrôle et vidange de l'huile de la garniture

Pour effectuer cette opération, il faut dévisser les six vis (45) de manière à pouvoir démonter le couvercle filtre, le filtre et le corps pompe (1). Récupérer le joint OR (28) et les écrous (51). Dévisser avec une clé spéciale l'écrou de blocage de la roue (18), en bloquant la roue (4) avec la main. Récupérer la languette (17) et la garniture anti-sable (15). A ce point, en renversant la pompe avec la partie hydraulique vers le haut, dévisser et enlever le bouchon (64). Incliner la pompe de manière à faire sortir l'huile par le goulot (64) et la verser dans un récipient. Analyser l'huile: si elle présente des gouttelettes d'eau ou des particules abrasives (du sable par ex.), il faut contrôler l'état de la garniture d'étanchéité mécanique (16) et la remplacer le cas échéant (dans un centre spécialisé). Effectuer dans ce cas la vidange de l'huile et remplir avec **environ 170 g d'huile type MARCOL 152 ESSO**. Rétablir le niveau de l'huile à l'intérieur de la chambre à huile avec un entonnoir enfilé dans le goulot (64). Revisser le bouchon (64) à sa place et effectuer les opérations inverses au démontage pour remonter la pompe après avoir appliqué dans le logement de la bague anti-sable (15) de la graisse au teflon.

L'HUILE USAGÉE DOIT ÊTRE RECUPERÉE POUR LE RECYCLAGE DANS LE RESPECT DES NORMES EN VIGUEUR.

10. IDENTIFICATION DES INCONVENIENTS ET REMÈDES

INCONVENIENTS	CONTROLES (causes possibles)	REMEDES
1. Le moteur ne démarre pas et ne fait pas de bruit.	A. Vérifier que le moteur est sous tension. B. Vérifier les fusibles de protection. C. L'interrupteur à flotteur ne permet pas le démarrage.	B. S'ils sont grillés, les remplacer. C. - Vérifier que le flotteur bouge librement. - Vérifier que le flotteur fonctionne (contacter le fournisseur).
2. La pompe ne refoule pas.	A. La crépine d'aspiration ou les tuyaux sont bouchés. B. La roue est usée ou bouchée. C. Le clapet de retenue s'il est installé sur le tuyau de refoulement est bloqué en position fermée. D. Le niveau du liquide est trop bas. Au démarrage, le niveau de l'eau doit être supérieur à celui de la crépine. E. La hauteur manométrique est supérieure aux caractéristiques de la pompe.	A. Éliminer les obstructions. B. Remplacer la roue ou éliminer l'obstruction. C. Contrôler le bon fonctionnement du clapet et le remplacer éventuellement. D. Régler la longueur du câble de l'interrupteur à flotteur (voir paragraphe "REGLAGE DE L'INTERRUPTEUR A FLOTTEUR").
3. La pompe ne s'arrête pas.	A. Le flotteur n'interrompt pas le fonctionnement de la pompe.	A. -Vérifier que le flotteur bouge librement. -Vérifier l'efficacité du flotteur (les contacts pourraient être endommagés - contacter le fournisseur).
4. Le débit est insuffisant.	A. Vérifier que la crépine d'aspiration n'est pas partiellement bouchée. B. Vérifier qu'il n'y a pas d'obstructions partielles ou d'incrustations sur la roue ou dans le tuyau de refoulement. C. Vérifier que la roue n'est pas usée. D. Vérifier que le clapet de retenue (s'il est prévu) n'est pas partiellement bouché. E. Vérifier le sens de rotation dans les versions triphasées (voir paragraphe "CONTROLE DU SENS DE ROTATION").	A. Éliminer les éventuelles obstructions. B. Éliminer les éventuelles obstructions. C. Remplacer la roue. D. Nettoyer soigneusement le clapet de retenue. E. Intervertir deux fils d'alimentation.
5. Le dispositif de protection thermique ampèremétrique arrête la pompe.	A. Vérifier que le liquide à pomper n'est pas trop dense car cela pourrait causer la surchauffe du moteur. B. Vérifier que la température de l'eau n'est pas trop élevée. (voir plage de température du liquide) C. La pompe est partiellement bloquée par les impuretés. D. La pompe est bloquée mécaniquement.	C. Nettoyer soigneusement la pompe. D. Contrôler s'il y a des points de friction entre parties mobiles et parties fixes; contrôler l'état d'usure des roulements (contacter le fournisseur).

CONTENTS

1. PUMPED FLUIDS7
 2. TECHNICAL DATA AND LIMITS ON USE.....7
 3. WARNINGS.....7
 4. INSTALLAZIONE.....7
 5. ELECTRIC CONNECTION.....8
 6. CHECKING THE DIRECTION OF ROTATION (for three-phase motors)8
 7. STARTING UP8
 Adjusting the float switch.....8
 8. PRECAUTIONS.....8
 9. MAINTENANCE AND CLEANING.....9
 Checking and changing the sealing oil.....9
 10. TROUBLESHOOTING9

1. PUMPED FLUIDS



These pumps cannot be used in swimming pools, ponds or tanks in which people are present, or for pumping hydrocarbons (petrol, diesel fuel, fuel oils, solvents, etc.) in accordance with the accident-prevention regulations in force.

N.B.: The liquid inside the pump, to lubricate the seal device, is not toxic but it may alter the characteristics of the water (if it is pure water) if there is a leak in the seal device.

2. TECHNICAL DATA AND LIMITS ON USE

	1 X 220/240V 50Hz	1 X 220/230V 60Hz	see electric data plate
– Supply voltage:	3 X 400V 50Hz	3 X 230V 60Hz	
	3 X 230V 50Hz	3 X 380/400V 60Hz	
– Flow rate:		see electric data plate	
– Hmax (m) - Head:		pag. 59	
– Degree of motor protection / Protection class:		see electric data plate	
– Absorbed power:		see electric data plate	
– Liquid temperature range:		– from 0°C to +35°C for domestic use (safety standards EN 60335-2-41)	
		– from 0°C to +50°C for other uses	
– Maximum immersion:		10 metres	
– Storage temperature:		-10°C +40°C	

3. WARNINGS

- The pump is provided with a carrying handle which may also be used to lower it into wells or deep holes with a rope or cable.
- If the power cable is damaged in any way it must be replaced and not repaired (use cable type H07RN-F diam. 9 – 9.5 mm. with minimum length 10 metres for the portable version, with a UNEL 47166-68 plug for the SINGLE-PHASE version and with an EEC plug for the THREE-PHASE version). This must be done by skilled personnel, in possession of the qualifications required by the regulations in force.
- The pump must **never** be allowed to run dry.

4. INSTALLAZIONE

- 4.1 If the bottom of the well or borehole in which the pump is to operate is particularly dirty, it is advisable to provide a support for the pump to sit on so as to avoid clogging of the intake grid (**Fig.1**).
- 4.2 Before putting the pump in position, ensure that the strainer is not totally or partially blocked by mud, sediment or similar substances.
- 4.3 It is advisable to use pipes with an internal diameter at least equal to that of the delivery mouth, to avoid falls in pump performance and the possibility of clogging. In cases where the delivery pipe has long horizontal stretches, it is advisable for this pipe to have a larger diameter than that of the delivery mouth.



Totally immerse the pump in the water.

- 4.4 On the version provided with a float switch, ensure that the float can move freely (SEE THE PARAGRAPH ON ADJUSTING THE FLOAT SWITCH). Ensure that the **minimum dimensions** of the borehole are as in **Fig.1**. The dimensions of the borehole must also be calculated with relation to the quantity of water arriving and to the pump flow rate so as not to subject the motor to excessive starting operations.
- 4.5 When the pump is to be in a fixed installation, with a float, a check valve must always be fitted in the delivery pipe. This is also advisable on pumps with manual operation.
- 4.6 Connect the delivery pipe or hose directly to the pump mouth. If the pump is used in fixed installations it is advisable to connect it to the pipe with a coupling so as to facilitate disassembly and reinstallation. If a hose is used, fit a threaded hoesetail on the pump mouth. Wrap the thread with suitable material to ensure an effective seal (teflon tape or similar).
 For fixed installations we advise the use of the lifting device DSD2 (available on request - **Fig.2**) to facilitate pump maintenance operations. When fitted between the pump delivery aperture and the pipe, it avoids having to remove the delivery pipe during maintenance jobs. The DSD2 device is composed of 8 parts:

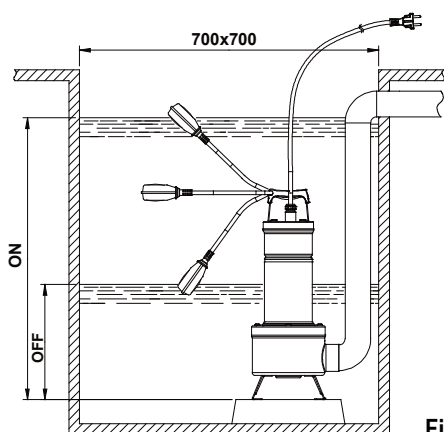


Fig.1

- A. Pipe anchoring bracket
- B. 3/4" pipes (not supplied)
- C. Slide.
- D. Pipe guide columns
- E. Foot
- F. Screw TCEI M10X25
- G. Base bracket
- H. Nut M10
- I. Pump flange screw
- L. Pump

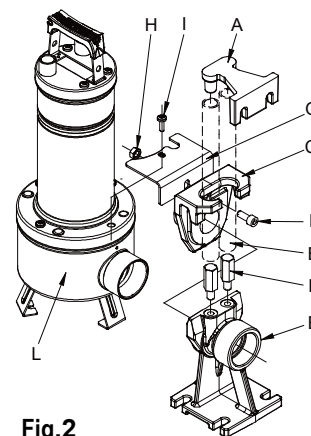


Fig.2

The foot is positioned on the bottom of the tank and fixed with expansion screws of suitable dimensions. The pipe guide bracket must be positioned at the top of well or borehole and inserted in the end of two 3/4" pipes (not supplied), which act as a slide. The two pipes connect the bracket to the foot. Position the base bracket in contact with the pump suction strainer near the delivery aperture, secure everything to the strainer cover with the screws provided to lock the strainer cover.

Remove the top screw from the flange on the delivery side (I). Assemble the anti-rotation bracket (G). Replace the screw (I).

Extract the slide from the coupling foot and connect it to the delivery port of the pump.

Using the screw F and the nut H, fix the slide to the pump as indicated in the figure.

Reposition the slide/pump assembly on the foot (Fig.2).

5. ELECTRIC CONNECTION



Caution: always follow the safety regulations!

- 5.1 Single-phase motors are provided with built-in thermal overload protection and may be connected directly to the mains. **N.B.** If the motor is overloaded it stops automatically. **Once it has cooled down it starts again automatically without any need for manual intervention.**
- 5.2 Three-phase pumps must be protected with motor protectors suitably calibrated according to the values on the data plate of the pump to be installed. The plug on the pump must be connected to an EEC socket complete with isolating switch and fuses.
- 5.3 Do not damage or cut the power cable. If this should occur accidentally, have it repaired or replaced by skilled and qualified personnel.

6. CHECKING THE DIRECTION OF ROTATION (for three-phase motors)

The direction of rotation must be checked each time a new installation is made.

Proceed as follows (Fig.3):

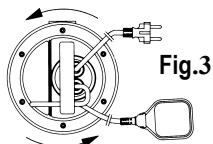


Fig.3

1. Place the pump on a flat surface.
2. Start the pump and stop it immediately.
3. Carefully observe the kick-back on starting, looking at the pump from the motor side. The direction of rotation is correct, that is clockwise, if the protection cap moves as in the drawing (anti-clockwise).

If it is not possible to check as described above because the pump is already installed, check as follows:

1. Start the pump and observe the water flow rate.
2. Stop the pump, switch off the power and invert two phases on the supply line.
3. Restart the pump and check the water flow rate again.
4. Stop the pump.



The correct direction of rotation will be the one corresponding to the HIGHEST flow rate and the LOWEST power consumption!

7. STARTING UP

Models with a float switch start up automatically when the water level rises; models without a float are started by means of a switch located upstream from the socket (not supplied).

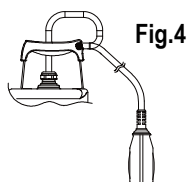


Fig.4

Adjusting the float switch

Lengthening or shortening the cable between the float and the fixed point (slot provided in the handle - Fig.4) adjusts the START or STOP level of the pump. Be sure that the float can move freely.



FEKA VS-VX 550-750 → Minimum stopping level 370mm from the bottom.

FEKA VS-VX 1000-1200 → Minimum stopping level 400mm from the bottom.

8. PRECAUTIONS

- 8.1 The intake strainer must always be in place during pump operation.
- 8.2 The pump should not be started more than 20 times in one hour so as not to subject the motor to excessive thermal shock.
- 8.3 **DANGER OF FROST:** When the pump remains inactive for a long time at temperatures of less than 0°C, it is necessary to ensure that there is no water residue which could freeze and cause cracking of the pump components.
- 8.4 If the pump has been used with substances which tend to form a deposit, rinse it after use with a powerful jet of water so as to avoid the formation of deposits or scale which would tend to reduce the yield of the pump.

8.5



Connect pumps that are delivered without cable and/or plugs to an external mains switch with a minimum contact gap of 3 mm in all poles.

9. MAINTENANCE AND CLEANING



In normal operation, the pump does not require any specific maintenance, thanks to its mechanical seal lubricated in an oil chamber and to its sealed-for-life bearings. The electropump must not be dismantled unless by skilled personnel in possession of the qualifications required by the regulations in force. In any case, all repairs and maintenance jobs must be carried out only after having disconnected the pump from the power mains.

During disassembly, pay attention to any sharp parts which could cause injury.

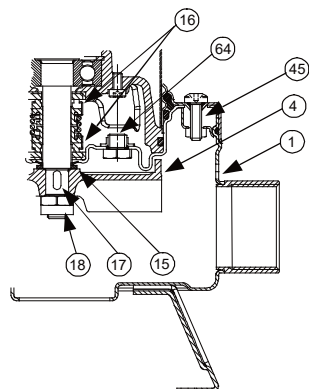


Fig.5

Checking and changing the sealing oil

To perform this operation, slacken the six screws (45) so as to be able to remove the strainer cover, the strainer and the pump body (1). Retain the O-ring (28) and the nuts (51). Using a suitable spanner, unscrew the impeller retaining nut (18), holding the impeller (4) still with your hand. Retain the key (17) and the sand guard (15). Now overturn the pump with the hydraulic part facing upwards, unscrew and remove the drainage cap (64).

Tilt the pump so as to let the oil flow out of the drainage hole (64) and catch it in a container. Analyse the oil: if you find any particles of water or abrasive materials (for example, sand) it is advisable to check the condition of the mechanical seal (16) and to have it changed if necessary (at a specialized centre). In this case change the oil too, with **about 170 gr of oil type MARCOL 152ESSO**.

Top up the oil level inside the sealing oil chamber using a special funnel inserted in the hole in the cap (64). Screw the drainage cap (64) back on and perform the disassembly operations in inverse order to reassemble the pump after having spread a suitable amount of teflon grease in the seat of the sand guard (15).

OLD OIL MUST BE DISPOSED OF AS REQUIRED BY THE REGULATIONS IN FORCE.

10. TROUBLESHOOTING

FAULT	CHECK (possible cause)	REMEDY
1. The motor does not start and makes no noise.	A. Check that the motor is live. B. Check the protection fuses. C. The float switch does not allow starting.	B. If they are burnt-out, change them. C. -Ensure that the float moves freely. -Ensure that the float is efficient (contact the supplier).
2. The pump does not deliver.	A. The intake grid or the pipes are blocked. B. The impeller is worn or blocked. C. The check valve, if installed on the delivery pipe, is blocked in closed position. D. The level of the liquid is too low. When starting, the level of the liquid must be higher than that of the strainer. E. The required head is higher than the pump characteristics.	A. Remove the blockage. B. Change the impeller or remove the blockage. C. Check that the valve is operating correctly and replace it if necessary. D. Adjust the length of the float switch cable (SEE THE PARAGRAPH ON "ADJUSTING THE FLOAT SWITCH").
3. The pump does not stop.	A. The switch is not disactivated by the float.	A. -Ensure that the float moves freely. B. -Check float efficiency (the contacts could be damaged - contact the supplier).
4. The flow is insufficient.	A. Ensure that the intake grid is not partly blocked. B. Ensure that the impeller or the delivery pipe are not partly blocked or encrusted. C. Ensure that the impeller is not worn. D. Ensure that the check valve (if fitted) is not partly clogged. E. On three-phase motors, check that the direction of rotation is correct (See the paragraph on "CHECKING THE DIRECTION OF ROTATION").	A. Remove any blockage. B. Remove any blockage. C. Change the impeller. D. Carefully clean the check valve. E. Invert the connection of two supply wires.
5. The thermal overload protection stops the pump.	A. Check that the liquid to be pumped is not too dense as this could cause overheating of the motor. B. Check that the water temperature is not too high. C. The pump is partly blocked by impurities. D. The pump is mechanically blocked.	C. Carefully clean the pump. D. Check whether there is rubbing between the moving and fixed parts; check the wear of the bearings (contact the supplier).

INHALTSVERZEICHNIS

1. GEPUMPTTE FLÜSSIGKEITEN.....	10
2. TECHNISCHE DATEN UND EINSATZGRENZEN	10
3. HINWEISE	10
4. INSTALLATION	10
5. ELEKTROANSCHLUSS	11
6. KONTROLLE DER DREHRICHTUNG (für dreiphasige Motoren)	11
7. ANLASSEN	11
Einstellen des schwimmerschalters.....	11
8. VORSICHTSMASSNAHMEN.....	11
9. WARTUNG UND REINIGUNG.....	12
Kontrolle und dichtungsölwechsel.....	12
10. STÖRUNGSSUCHE UND ABHILFEN.....	12

1. GEPUMPTTE FLÜSSIGKEITEN



Gemäß der einschlägigen Unfallschutznormen dürfen die Pumpen nicht in Schwimmbecken, Weihern, Becken eingesetzt werden, in denen sich Personen aufhalten, sowie für das Pumpen von Kohlenwasserstoffen (Benzin, Gasöl, Heizöl, Lösungsmittel, usw.).

N.B.: Die in der Pumpe enthaltene Flüssigkeit für das Schmieren der Dichtung ist ungiftig, kann jedoch die Eigenschaften des Wasser (im Falle von reinem Wasser) verändern, wenn die Dichtung Lecke aufweist.

2. TECHNISCHE DATEN UND EINSATZGRENZEN

	1 X 220/240V 50Hz	1 X 220/230V 60Hz	siehe Schild der elektrischen Daten
– Versorgungsspannung:	3 X 400V 50Hz	3 X 230V 60Hz	
	3 X 230V 50Hz	3 X 380/400V 60Hz	
– Fördermenge:	siehe Schild der elektrischen Daten		
– Hmax (m) - Förderhöhe:	Seite 59		
– Motorschutzgrad / Schutzklasse:	siehe Schild der elektrischen Daten		
– Stromaufnahme:	siehe Schild der elektrischen Daten		
– Temperaturbereich der Flüssigkeit:	– 0°C bis +35°C für Haushaltszwecke (Sicherheitsnormen EN 60335-2-41)		
	– 0°C bis +50°C für andere Zwecke		
– Max. Eintauchtiefe:	10 Meter		
– Lagertemperatur:	-10°C +40°C		

3. HINWEISE

- Die Pumpe ist mit einem Transportgriff ausgestattet, an dem sie auch mittels einem angebrachten Seil in Schächte oder tiefe Gruben abgelassen werden kann.
- Beschädigte Stromkabel dürfen nicht repariert werden, sondern sind unbedingt zu ersetzen (verwenden Sie ein Kabel des Typs H07RN-F Ø 9 - 9,5 mm mit einer Mindestlänge von 10 Metern bei der tragbaren Ausführung, mit Stecker UNEL 47166-68 für die EINPHASIGE Ausführung und mit EWG-Stecker für DREIPHASIGE Ausführung). Wenden Sie sich daher an qualifiziertes Fachpersonal, das den Anforderungen der einschlägigen Normen entspricht.
- Die Pumpe darf **auf keinen Fall** trocken laufen.

4. INSTALLATION

- 4.1 Falls der Boden des Schachts, in dem die Pumpe eingesetzt werden soll, stark verschmutzt ist, sollte eine Unterlage für die Pumpe vorgesehen werden, damit die Ansauggitter nicht verstopfen können (**Abb. 1**).
- 4.2 Vor dem Ausrichten der Pumpe sicherstellen, daß der Filter weder ganz noch teilweise durch Schlamm, Ablagerungen oder ähnliches verstopft ist.
- 4.3 Es empfiehlt sich Leitungen mit einem Innendurchmesser von mindestens dem Durchmesser der Auslaßmündung zu verwenden, damit die Minderung der Pumpenleistung und mögliche Verstopfungen vermieden werden.



Die Pumpe muß ganz eingetaucht sein.

- 4.4 Bei den Ausführungen mit Schwimmerschalter sicherstellen, daß dieser frei beweglich ist (SIEHE ABSATZ EINSTELLEN DES SCHWIMMERSCHALTERS). Es müssen Aufnahmeschächte mit den **Mindestabmessungen** der **Abb.1** vorgesehen werden. Die Schachtgröße muß immer auch entsprechend der zulaufenden Wassermenge und der Förderleistung der Pumpe gewählt werden, damit der Motor nicht zu oft angelassen werden muß.
- 4.5 Wenn die Pumpe fest mit Schwimmer installiert wird, muß an der Auslaufleitung stets ein Rückschlagventil eingebaut werden. Diese Ausführung empfiehlt sich auch für manuell funktionierende Pumpen.
- 4.6 Das Auslaßrohr oder den Schlauch direkt an der Mündung der Pumpe anschließen. Wenn die Pumpe fest installiert ist, sollte die Leitung mittels eines Anschlußstückes angeschlossen werden, damit das Auseinandernehmen und die erneute Installation erleichtert wird. Wenn ein Schlauch verwendet wird, an der Pumpenmündung einen Gewinde- Schlauchhalter befestigen. Das Gewinde mit geeignetem Material abdichten (Teflonband oder ähnliches), damit die effektive Dichtigkeit gesichert wird.
Für Festinstallationen empfiehlt sich die Anwendung einer Hebevorrichtung DSD2 (auf Anfrage lieferbar - **Abb.2**), um Wartungsarbeiten an der Elektropumpe zu erleichtern. Diese Vorrichtung, die zwischen der Förderöffnung der Elektropumpe und der Rohrleitung eingefügt

wird, vermeidet bei Wartungsarbeiten die Demontage der Förderrohrleitungen. Die Vorrichtung DSD2 besteht aus 8 Einzelteilen plus einem nicht in der Lieferung enthaltenen Teil (Rohre 3/4")

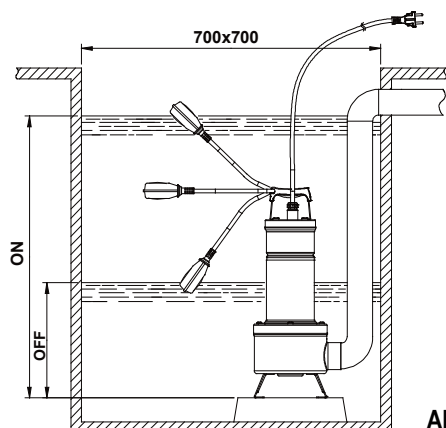


Abb.1

- A. Befestigungsbügel für Rohre
- B. Rohre 3/4" (nicht in der Lieferung enthalten)
- C. Gleitschlitten
- D. Säulen für Rohrführung
- E. Stützfuß
- F. Schraube TCEI M 10X25
- G. Basisbügel
- H. Mutter M10
- I. Schraube pumpenflansch
- L. Pumpe

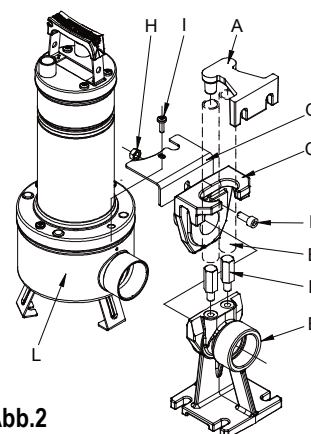


Abb.2

Der Stützfuß wird auf dem Boden des Behälters positioniert und mit entsprechend zu bemessenden Expansionsschrauben befestigt. Der Rohrführungsbügel wird am oberen Teil des Schachts positioniert und am Ende von zwei Rohren 3/4" (nicht in der Lieferung enthalten), die als Rutsche dienen, eingeführt. Die beiden Rohre verbinden den Bügel mit dem Stützfuß. Den Basisbügel so in der Nähe der Auslaßmündung ausrichten, daß er den Filter der Pumpe berührt, und mit den beiden Schrauben für die Befestigung des Filterdeckels fixieren. Die obere Schraube des Flanschs von der Seite des Auslasses (I) her ausbauen. Die Drehsperre (G) einbauen. Die Schraube (I) wieder einschrauben. Den Schlitten vom Kopplungsfuß ausbauen und mit der Auslassmündung der Pumpe verbinden. Unter Verwendung der Schraube F und der Mutter H den Schlitten an der Pumpe befestigen, wie in der Abbildung gezeigt. Die Gruppe bestehend aus Schlitten/Pumpe wieder am Fuß positionieren (Abb.2).

5. ELEKTROANSCHLUSS



Achtung: unbedingt die sicherheitsnormen einhalten!

- 5.1 Die einphasigen Motoren sind mit einem eingebauten thermoamperometrischen Schutzschalter ausgestattet und können direkt an das Netz angeschlossen werden. **N.B.:** im Falle der Überlastung hält der Motor automatisch an. **Sobald er abgekühlt ist, läuft er automatisch wieder an.**
- 5.2 Die dreiphasigen Pumpen müssen mit speziellen Schutzschaktern ausgestattet werden, die entsprechend der Daten der zu installierenden Pumpe geeicht werden. Der Pumpenstecker muß an eine EWG-Steckdose, komplett mit Trennschalter und Sicherung angeschlossen werden.
- 5.3 Das Stromkabel darf weder beschädigt, noch abgeschnitten werden. Für eventuelle Reparaturen oder das Auswechseln wenden Sie sich ausschließlich an qualifiziertes Fachpersonal.

6. KONTROLLE DER DREHRICHTUNG (für dreiphasige Motoren)

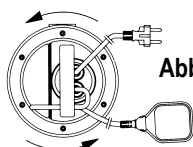


Abb.3

Die Drehrichtung muß vor jeder neuen Installation kontrolliert werden.

Dazu wie folgt vorgehen (Abb.3):

1. Die Pumpe auf einer geraden Unterlage aufstellen.
2. Die Pumpe anlassen und sofort wieder ausschalten.
3. Den Anlaßrückschlag aufmerksam von der Motorseite her beobachten. Die Drehrichtung ist dann richtig, das heißt im Uhrzeigersinn, wenn sich die Schutzhaube wie auf der Zeichnung gezeigt bewegt (im Gegenuhrzeigersinn).

Falls die oben beschriebene Kontrolle nicht möglich sein sollte, weil die Pumpe bereits installiert ist, wie folgt vorgehen:

1. Die Pumpe anlassen und die Fördermenge beobachten.
2. Die Pumpe ausschalten, die Spannung abhängen und zwei Phasen des Stromkabels austauschen.
3. Die Pumpe erneut anlassen und die Fördermenge beobachten.
4. Die Pumpe ausschalten.



Die korrekte Drehrichtung ist diejenige, die der HÖCHSTEN Fördermenge und der NIEDRIGSTEN Stromaufnahme entspricht!

7. ANLASSEN

Die Modelle mit Schwimmerschalter schalten sich automatisch ein, sobald der Wasserstand ansteigt; die Modelle ohne Schwimmer werden über einen der Steckdose vorgeschalteten Schalter angelassen (nicht mitgeliefert).

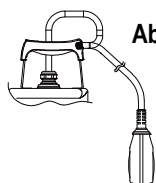


Abb.4

Einstellen des schwimmerschalters

Durch Verlängern oder Verkürzen des Kabelabschnitts zwischen Schwimmer und dem Fixpunkt (Öse am Griff - Abb.4) wird der Pegel für das Einschalten (START) und/oder der Pegel für das Ausschalten (STOP) der Pumpe verstellt. Achten Sie darauf, daß der Schwimmer frei beweglich ist.



- FEKA VS-VX 550-750** → Mindestabschaltlevel 370 mm vom Boden.
- FEKA VS-VX 1000-1200** → Mindestabschaltlevel 400 mm vom Boden.

8. VORSICHTSMASSNAHMEN

- 8.1 Der Ansaugfilter muß während der Funktion der Pumpe stets eingesetzt werden.
- 8.2 Die Elektropumpe darf nicht öfter als 20 mal pro Stunde angelassen werden, damit der Motor sich nicht zu stark erhitzt.

- 8.3 **FROSTGEFAHR:** wenn die Pumpe bei Temperaturen unter 0°C längere Zeit nicht betrieben wird, muß sichergestellt werden, daß keine Wasserreste vorhanden sind, die gefrieren können, wodurch die Pumpenkomponenten beschädigt werden.
- 8.4 Wenn die Pumpe mit Substanzen betrieben wurde, die zum Ablagern neigen, muß sie nach dem Gebrauch mit einem starken Wasserstrahl gespült werden, damit sich keine Ablagerungen oder Verkrustungen bilden, die die Charakteristiken der Pumpe beeinträchtigen könnten.
- 8.5



Bei steckerlosen Kabeln eine Trennvorrichtung vom Versorgungsnetz (z.B. einen magnetothermischen Schalter) mit einem Abstand der Öffnungskontakte von mindestens 3 mm pro Pol vorsehen.

9. WARTUNG UND REINIGUNG



Unter normalen Betriebsbedingungen erfordert die Elektropumpe keinerlei Wartung. Die Elektropumpe darf nur durch qualifiziertes Fachpersonal demontiert werden, welches den Anforderungen der einschlägigen Normen entspricht. Alle Arbeiten für die Reparatur und Wartung dürfen in jedem Fall ausschließlich bei von der Stromversorgung abgehängter Pumpe erfolgen. Während der Demontage auf spitze Teile achten, die Schnittverletzungen verursachen können.

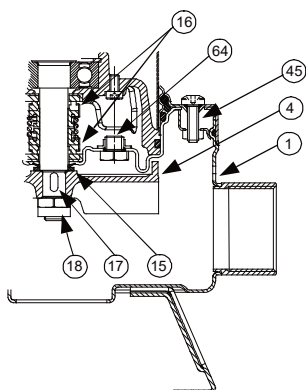


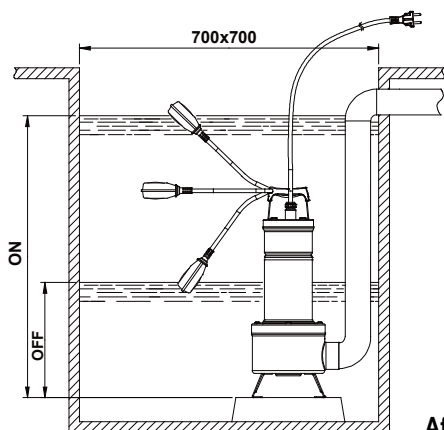
Abb.5

Kontrolle und dichtungswechsel

Dazu müssen die sechs Schrauben (45) aufgeschraubt werden, so daß der Filterdeckel, der Filter und der Pumpenkörper (1) ausgebaut werden können. Den O-Ring (28) und die Muttern (51) beiseite legen. Die Haltemutter des Läufers (18) mit dem speziellen Schlüssel ausschrauben, dabei den Läufer (4) mit der Hand festhalten. Die Lasche (17) und den Sanddichtring (15) beiseite legen. Nun die Pumpe herumdrehen, so daß der Hydraulikteil nach oben zeigt, und den Deckel (64) abnehmen. Die Pumpe kippen, damit das Öl aus dem Loch des Deckels (64) in einen Behälter abfließen kann. Falls das Öl Wasser oder schleifende Teilchen (z.B. Sand) enthält, sollte der Zustand der mechanischen Dichtung (16) kontrolliert und diese eventuell gewechselt werden (durch ein spezialisiertes Zentrum). In diesem Fall auch das Öl durch **ungefähr 170g Öl des Typs MARCOL 152 ESSO** ersetzen. Den Ölstand im Innern der Dichtungskammer über einen speziellen, in das Loch des Deckels (64) gesteckten Trichter auffüllen. Den Deckel (64) wieder in seinen Sitz einschrauben, den Sitz des Sanddichtrings (15) mit einer ausreichenden Menge Teflonfett schmieren und die Pumpe in umgekehrter Reihenfolge wieder zusammenbauen. **DAS VERBRAUCHTE ÖL MUSS VORSCHRIFTSMÄSSIG ENTSORGT WERDEN.**

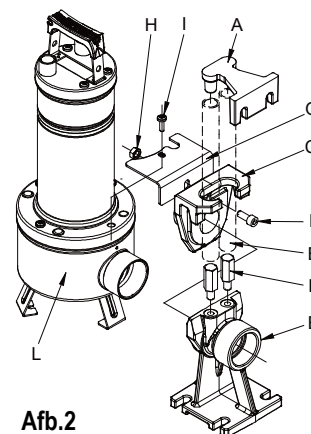
10. STÖRUNGSSUCHE UND ABHILFEN

STÖRUNGEN	KONTROLLEN (mögliche Ursachen)	ABHILFEN
1. Der Motor läuft nicht an und erzeugt keinerlei Geräusch.	A. Prüfen, ob der Motor unter Spannung steht. B. Sicherungen kontrollieren. C. Der Schwimmer gibt das Anlassen nicht frei.	B. Falls durchgebrannt ersetzen. C. -Sicherstellen, daß der Schwimmer frei beweglich ist. -Kontrollieren, ob der Schwimmer leistungsfähig ist (an den Hersteller wenden).
2. Die Pumpe liefert nicht.	A. Ansauggitter oder Leitungen verstopft. B. Läufer verschlissen oder verstopft. C. Das eventuell an der Auslaßleitung installierte Rückschlagventil ist verschlossen blockiert. D. Der Flüssigkeitsstand ist zu niedrig. Beim Anlassen muß der Wasserstand über den Filter hinaus reichen. E. Die Förderhöhe übersteigt die Charakteristiken der Pumpe.	A. Verstopfungen beseitigen. B. Läufer wechseln oder Verstopfung beseitigen. C. Die Funktion des Ventils kontrollieren und eventuell auswechseln. D. Die Kabellänge des Schwimmerschalters regulieren (siehe absatz "EINSTELLEN DES SCHWIMMERSCHALTERS").
3. Die Pumpe hält nicht an.	A. Der Schwimmer schaltet die Pumpe nicht aus.	A. -Sicherstellen, daß der Schwimmer frei beweglich ist. -Die Leistungsfähigkeit des Schwimmers prüfen (die Kontakte können eventuell beschädigt sein - den Hersteller hinzuziehen).
4. Die Fördermenge der Pumpe ist zu gering.	A. Kontrollieren, ob das Ansauggitter teilweise verstopft ist. B. Kontrollieren, ob der Läufer oder das Auslaßrohr teilweise verstopft oder verkrustet sind. C. Kontrollieren, ob der Läufer verschlissen ist. D. Prüfen, ob das Rückschlagventil (falls vorhanden) teilweise verstopft ist. E. Bei den dreiphasigen Motoren die exakte Drehrichtung kontrollieren (siehe Absatz "KONTROLLE DER DREHRICHTUNG").	A. Eventuelle Verstopfungen beseitigen. B. Eventuelle Verstopfungen beseitigen. C. Läufer wechseln. D. Rückschlagventil sorgfältig reinigen. E. Zwei Versorgungsdrähte austauschen.
5. Die thermoampere-metrische Schutzvorrichtung hält die Pumpe an.	A. Kontrollieren, ob daß zu pumpende Flüssigkeit nicht zu dickflüssig ist, wodurch der Motor überhitzt wird. B. Kontrollieren, ob die Wassertemperatur zu hoch ist (siehe Temperaturbereich der Flüssigkeit). C. Die Pumpe ist teilweise durch Verschmutzungen blockiert. D. Die Pumpe ist mechanisch blockiert.	C. Die Pumpe gründlich reinigen. D. Eventuelle Reibungen zwischen beweglichen und festen Teilen und den Zustand der Lager kontrollieren (den Hersteller hinzuziehen).



Afb.1

- A. Buisbevestigingsstang
- B. Buizen van 3/4" (niet geleverd)
- C. Glijsele
- D. Paaltjes leidingbaan
- E. Steunvoet
- F. TCEI M10X25 schroef
- G. Basisbeugel
- H. Moer M10
- I. Schroef flens pomp
- L. Pomp



Afb.2

De steunvoet moet onder in de bak geplaatst worden en met expansieschroeven van de juiste afmetingen bevestigd worden. De buisburstiguigsstarg wordt op het hoge deel van de put geplaatst en in de uiteinden van twee buizen van 3/4" (niet geleverd) geschoven worden, die als glijbaan dienen. De twee buizen verbinden de stang met de steunvoet. De basisbeugel in de buurt van de afvoermond togrn het pompfilter aan plaatsen door deze vast te zetten met de twee schroeven, die bedoeld zijn om het filterdeksel te blokkeren. Verwijder de bovenste schroef van de flens aan perszijde (I). Assembleer de antirotatie-beugel (G). Plaats de schroef (I) terug. Trek de slede van de verbindingsvoet en verbind hem met de persopening van de pomp. Bevestig de slede met behulp van de schroef F en de moer H aan de pomp, zoals op de afbeelding is aangegeven. Plaats het samenstel slede/pomp terug op de voet (Afb.2).

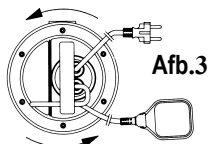
5. ELEKTRISCHE AANSLUITING



Opletten: de veiligheids normen nakomen!

- 5.1 De monofase motoren zijn van een ingebouwde thermo-ampere-metrische bescherming voorzien en kunnen direct op het net verbonden worden. **N.B.:** indien de motor overbelast is stopt het automatisch. **Enmaal verkoeld start het weer automatisch zonder een enkele handmatige ingreep.**
- 5.2 De driefase pompen moeten met bijpassende motoren beschermers volgens gegevens naamplaatje van de te installeren pomp ingesteld worden. De pomp stekker moet aan een CEE stopcontact voorzien van keuze knop en zekeringen.
- 5.3 Niet de voedings kabel beschadigen of snijden. Indien dit toch gebeurt erkend personeel inschakelen voor reparaties.

6. CONTROLE VAN DE DRAAIRICHTING (voor driefase motoren)



Afb.3

De draairichting zal ieder keer nagegaan moeten worden bij een nieuwe installatie (Afb.3):

1. Op een vlakke ondergrond de pomp plaatsen.
2. De pomp starten en meteen stoppen.
3. Nauwkeurige de start tegendruk opnemen met de uitzicht op de motorkant. De draairichting is juist, dat wil zeggen met de wijzers van de clock mee, wanneer de beschermings kap zich beweegt volgens tekening de wijzers van de clock in.

Indien niet mogelijk zal zijn het hierboven vermelde uit te voeren, omdat de pomp al geïnstalleerd zal zijn, de controle als volgt uitvoeren:

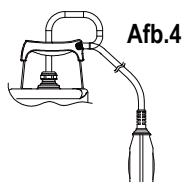
1. De pomp starten en het water houding nagaan.
2. De pomp stoppen, druk verwijderen en onderlings twee voedings fasen verwisselen.
3. De pomp herstarten en het water houding nagaan.
4. De pomp stoppen.



De juiste draairichting is de richting waarbij het debiet het HOOGST is en de stroomopname het LAAGST!

7. START

De modellen met een drijverknop uitgerust worden automatisch ingeschakeld wanneer het waterniveau stijgt; modellen zonder drijver worden ingesteld door middel van een knop op de stekker aansluiting (niet bijgeleverd).



Afb.4

Regeling van de drijverknop

Met het verlengen of verkorten van het kabelstuk tussen de drijver en het vaste punt (handvat voorzien van een oogje - Afb.4), regelt men het aansluitings niveau (START) en/of de pomp afsluiting niveau (STOP). Opletten dat de drijver zich vrij kan bewegen.



- FEKA VS-VX 550-750 → Minimum stopniveau 370 mm vanaf de bodem.
- FEKA VS-VX 1000-1200 → Minimum stopniveau 400 mm vanaf de bodem.

8. VOORZORGEN

- 8.1 Het opzuigings filter moet altijd aanwezig zijn tijdens het functioneren van de pomp.
- 8.2 De pomp mag niet meer dan 20 maal per uur gestart worden zodat de motor niet teveel thermische overbelasting heft.
- 8.3 **VRIES GEVAAR:** wanneer de pomp onder de 0°C ongebruikt wordt, moet men zich verzekeren dat er geen water achter blijft die door bevrozing, gevaarlijke barsten tot stand kan brengen op de pomp gedeelten.
- 8.4 Wanneer de pomp gebruikt wordt met stoffen die kunnen bezinken na gebruik goed afspoelen met een sterke waterstraal zodat voorkomen kan worden dat er restjes of het vormen van aangekoekte restjes overblijven die de pomp prestaties zouden kunnen verminderen.

8.5

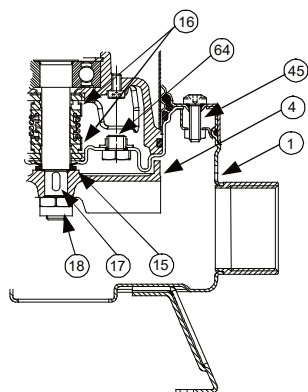


Voor voedingskabels zonder stekker, gebruik een afscheidingsmechanisme van de netvoeding (bv. magnetothermische schakelaar) met een afstand tussen de contacten van minstens 3 mm voor elke pool.

9. **SCHOONMAAK EN ONDERHOUD**



Bij het normaal functioneren vereist de elektropomp geen enkel soort onderhoud, dankzij de ingesmeerde houding in oliekamer en de geoliede schroef kogellagers. De elektropomp mag alleen gedemonteerd worden door gespecialiseerd personeel in bezit van de hiervoor benodigde normatieve vereiste eigenschappen. Alle nodige ingrepen moeten altijd gebeuren nadat de pomp van het voedingsnet is afgesloten. Tijdens de demontage bijzondere aandacht richten op scherpe voorwerpen die wonden zouden kunnen veroorzaken.



Afb.5

Olie controle en verversing van de houding

Om deze handeling te verrichten is het nodig de zes schroeven los te maken (45) zodat het filter deksel, het filter en het pompgedeelte (1) gedemonteerd kunnen worden.

De OR (28) en de moeren (51) vanaf halen. Met een bijpassende sleutel de draaiblokkerings moer (18) losmaken terwijl men handmatig de draaier(4) vasthoudt. Het lipje (17) en de zandbeschermings ring (15) eraf halen. Nu de pomp met de hydraulische kant naar boven gedraaid, de dop (64) losdraaien en verwijderen. De pomp schuin houden zodat de olie uit het dopgaatje (64) kan komen en deze in een kom overgieten. De olie onderzoeken: de mechanische houdings (16) toestand nagaan en eventueel deze vervangen (bij een erkend verkooppunt) in geval van aanwezigheid van water of schurende deeltjes (bijv. zand). **In geval van vervanging ook de olie verversen met ongeveer 170 gr. van het type MARCOL 152 ESSO.** Het olie niveau aan de binnenkant van de oliekamer weer herstellen door middel van een speciale trechter binnen het dopgaatje (64). De dop (64) weer op zijn plaats dicht draaien en de handelingen verrichten andersom dan voor de montage om de pomp weer terug te doen na het ingesmeerd te hebben op zijn plaats de zandbeschermings ring (15) met de nodige teflonvet insmeren.

DE GEBRUIKTE OLIE WORDT VOLGENS BIJGAANDE NORMEN VERWERKT.

10. **ONDERZOEK EN SCHADE OPLOSSING**

ONGEMAKKEN	ONDERZOEK (mogelijke oorzaken)	OPLOSSINGEN
1. De motor start niet en doet lawaai.	A. Nagaan dat de motor zich onder spanning bevindt. B. De beschermings zekeringen nagaan. C. De drijverknop maakt het starten onmogelijk.	B. Indien verbrandt, deze vervangen. C. -Nagaan of de drijver zich vrij kan bewegen. -Nagaan of de drijver goed functioneert (contact met de verkoper opnemen).
2. Geen oppomping.	A. Verstopte opzuiging van rooster of buizen. B. De draaier is versleten of kapot. C. Indien op de draaibuis geïnstalleerd, blijft de houdingsklep in dichte stand geblokkeerd. D. Het water niveau is te laag. Bij het starten moet het water niveau hoger zijn dan diegene van de filter. E. Het vereiste overhand is hoger dan de kenmerken van de pomp.	A. Verstoppingen verwijderen. B. De draaier vervangen of de verstopping verwijderen. C. Het functioneren van de klep nagaan en eventueel deze vervangen. D. De knop kabel lengte van de drijverknop regelen (ZIE HOOFDST."REGELING DRIJVER KNOP").
3. De pomp schakelt zich niet uit.	A. De drijver onderbreekt niet het pomp functioneren.	A. - Nagaan of de drijver zich vrij beweegt. - Het functioneren van de drijver nagaan (de contact punten zouden beschadigd kunnen zijn-contact met de verkoper opnemen).
4. Onvoldoende houdings vermogen.	A. Nagaan of het opzuigings rooster niet gedeeltelijk of volledig verstopt is. B. Nagaan of de draaier of de start buis niet gedeeltelijk verstopt of aangekoekt zijn. C. Nagaan of de draaier niet verstopt is. D. Nagaan of de houdingsklep (indien ingebouwd) niet gedeeltelijk verstopt is. E. Bij de driefase versies de draairichting nagaan (zie Hoofdst."CONTROLE DRAAIRICHTING").	A. Eventuele verstoppingen verwijderen. B. Eventuele verstoppingen verwijderen. C. De draaier vervangen. D. Nauwkeurig de houdings klep schoonmaken. E. De twee voedings draden onderling andersom verbinden.
5. De thermische amperometrische bescherming doet de pomp stoppen.	A. Nagaan of de op te pompen vloeistof niet te dik is omdat anders zou het een motor verhitting kunnen veroorzaken. B. Nagaan of de water temperatuur niet te hoog is (zie vloeistof temperatuur veld). C. De pomp is gedeeltelijk door vuil verstopt. D. De pomp is mechanisch geblokkeerd.	C. De pomp nauwkeurig schoonmaken. D. De wrijving nagaan tussen vaste en bewegende delen; de t.o.v. elkaar kogellagers verhouding nagaan (contact met de verkoper opnemen).

OBSAH

1. ČERPANÉ KVAPALINY	16
2. TECHNICKÉ ÚDAJE A ROZSAH POUŽITIA	16
3. UPOZORNENIA	16
4. INŠTALÁCIA	16
5. ELEKTRICKÉ PRIPOJENIE	17
6. KONTROLA SMERU OTÁČANIA (u trojfázových motorov)	17
7. SPÚŠŤANIE	17
Regulácia plavákového motora	17
8. BEZPEČNOSTNÉ OPATRENIA	17
9. ÚDRŽBA A ČISTENIE	18
Kontrola a výmena oleja v tesnení	18
10. VYHLADÁVANIE A ODSTRANOVANIE PORÚCH	18

1. ČERPANÉ KVAPALINY



V súlade s platými bezpečnostnými predpismi upravujúcimi túto oblasť nemožno uvedené čerpadlá používať v bazénoch, rybníkoch či nádržiach, kde sa vyskytujú osoby, ani pri čerpaní uhľohydrátov (benzín, plynový olej, vykurovacie oleje, rozpúšťadlá atď).

Poznámka: Kvapalina nachádzajúca sa v čerpadle na mazanie tesniacieho mechanizmu nie je toxická. V prípade strát tesniaceho zariadenia však môže ovplyvniť vlastnosti vody (ak ide o vodu čistú).

2. TECHNICKÉ ÚDAJE A ROZSAH POUŽITIA

	1 X 220/240V 50Hz	1 X 220/230V 60Hz	pozri štítok s elektrickými údajmi
– Napájacie napätie:	3 X 400V 50Hz	3 X 230V 60Hz	
	3 X 230V 50Hz	3 X 380/400V 60Hz	
– Prietok:			pozri štítok s elektrickými údajmi
– H _{max} (m) - Výtlačná výška:			str. 59
– Stupeň ochrany motora / Trieda ochrany:			pozri štítok s elektrickými údajmi
– Príkon:			pozri štítok s elektrickými údajmi
– Teplotné pole kvapaliny:			– 0°C až +35°C pri domácom použití (bezpečosté normy EN 60335-2-41) – 0°C až +50°C v prípade iného použitia
– Maximálne ponorenie:			10 metrov
– Teplota skladovania:			-10°C +40°C

3. UPOZORNENIA

- Otroke treba stalno nadzirati, kako bi se prepričali, da se isti ne igrajo z napravo.
- Poškodený napájací kábel treba **vymeniť, a nie opraviť** (použiť kábel typu H07RN-F Ø 9 - 9,5 mm minimálnej dĺžky 10 metrov u prenosného modelu, so zástrčkou UNEL 47166-68 u JEDNOFÁZOVÉHO modelu a so zástrčkou CEE u TROJFÁZOVÉHO modelu). Tieto operácie majú vykonávať špecializovaní a kvalifikovaní pracovníci, ktorí spĺňajú požiadavky platných predpisov.
- Čerpadlo **nemá nikdy** pracovať nasucho.

4. INŠTALÁCIA

- 4.1 V prípade, ak je dno studne, kde má čerpadlo pracovať, značne znečistené, treba ho umiestniť na podstavec, aby sa predišlo k upchatiu (Obr.1)
- 4.2 Pred uložením čerpadla sa treba presvedčiť, či filter nie je celkom alebo čiastočne upchatý kalom, usadeninami či iným materiálom.
- 4.3 Odporúčame používať potrubia, ktorých vnútorný priemer je aspoň taký ako priemer prítokového otvoru. Možno tak predísť prípadnému zníženiu výkonu čerpadla a upchatiu. V prípade, ak má prítokové potrubie veľkú dĺžku vo vodorovnom smere, odporúčame, aby bol jeho priemer väčší než priemer prítokového otvoru.

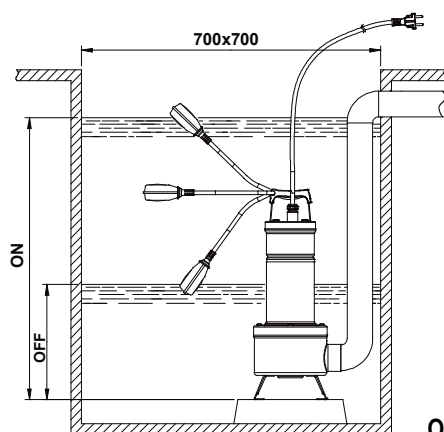


Čerpadlo celkom ponoriť do vody.

- 4.4 U modelu s plavákovým spínačom sa treba presvedčiť, či sa plavák môže voľne pohybovať (POZRI ODSTAVEC „REGULÁCIA PLAVÁKOVÉHO SPÍNAČA“). Minimálne rozmery šiaht, kde má byť čerpadlo umiestnené, sú uvedené na **Obr.1**. Vždy ich treba prispôbiť množstvu pritekajúcej vody a prietoku čerpadla, aby sa predišlo častému spúšťaniu motora.
- 4.5 Ak je čerpadlo súčasťou stabilnej inštalácie s plavákom, do prítokového potrubia treba vždy umiestniť spätný ventil. Toto opatrenie odporúčame i u čerpadiel s manuálnou prevádzkou.
- 4.6 K otvoru čerpadla pripojiť prítokové potrubie/hadicu. Ak je čerpadlo inštalované stabilne, potrubie je vhodné pripojiť pomocou medzičlánku, aby bola uľahčená jeho demontáž a opätovná inštalácia.

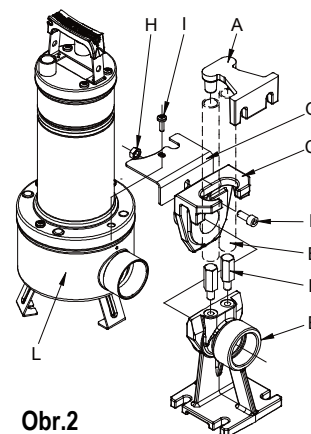
V prípade použitia hadice treba na otvor čerpadla nasadiť závitový spojovací kus. Závit treba utesniť vhodným materiálom (pásom teflónu a pod.), aby bol dostatočne nepriepustný.

U stabilných inštalácií možno údržbu elektrického čerpadla zjednodušiť pomocou zdvíhacieho mechanizmu DSD2 (možnosť dodávky na požiadanie - **Obr.2**). Ak sa vsadí medzi prítokový otvor elektrického čerpadla a potrubie, netreba prítokové potrubie pri vykonávaní operácií súvisiacich s údržbou demontovať. Zariadenie DSD2 pozostáva z piatich častí a jedného dielu, ktorý nie je súčasťou dodávky (trubice 3/4“)



Obr.1

- A. Svorka na prichytenie trubíc
- B. Trubice 3/4" (mimo dodávky)
- C. Posuvné sane
- D. Vodiace stojany trubice
- E. Oporný podstavec
- F. Skrutka TCEI M10X25
- G. Základová svorka
- H. Matica M10
- I. Skrutka príruby čerpadla
- L. Čerpadlo



Obr.2

Oporný podstavec položiť na dno nádrže a pripevniť rozpinateľnými skrutkami vhodnej veľkosti. Vodiacu svorku hadice umiestniť do hornej časti šachty a vsadiť na konce oboch trubíc 3/4" (mimo dodávky), ktoré zohrávajú funkciu sklzu. Obe trubice spájajú svorku a oporný podstavec. Základovú svorku umiestniť tak, aby bola v kontakte s filtrom čerpadla v blízkosti prítokového otvoru. Pripevniť ju dvoma skrutkami na zaistenie krytu filtra. Odstrániť hornú skrutku príruby na strane prívodu (I). Namontovať protirotačnú konzolu (G). Opätovne namontovať skrutku (I). Vytiahnuť klznicu z nohy pripojenia a pripojiť ju na hrdlo prívodu čerpadla. Použitím skrutky F a matice H pripevniť klznicu k čerpadlu tak, ako je znázornené na obrázku. Opätovne polohovať zostavu klznica/čerpadlo na nohu (Obr.2).

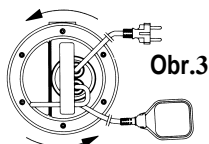
5. ELEKTRICKÉ PRIPOJENIE



Upozornenie: treba dodržiavať bezpečnostné predpisy!

- 5.1 Jednofázové motory sú vybavené vstavanou tepelnou ampérometrickou ochranou a možno ich pripojiť priamo k sieti. **Poznámka:** Ak je motor preťažný, automaticky sa zastaví. **Po ochladení sa spustí automaticky, bez akéhokoľvek manuálneho úkonu.**
- 5.2 Trojfázové čerpadlá treba zabezpečiť motorovými ističmi, vhodne nastavenými podľa údajov na štítku inštalovaného čerpadla. Zástrčku čerpadla treba pripojiť k zásuvke CEE s úsekovým vypínačom a tavným poistkami.
- 5.3 Dbáť na to, aby nedošlo k poškodeniu či prerezaniu napájacieho kábla. V takom prípade má jeho opravu či výmenu vykonať špecializovaný a kvalifikovaný pracovník.

6. KONTROLA SMERU OTÁČANIA (u trojfázových motorov)



Obr.3

Pri každej novej inštalácii treba skontrolovať smer otáčania.

Dodržať nasledujúci postup (Obr.3):

1. Umiestniť čerpadlo na rovný povrch.
2. Spustiť čerpadlo a ihneď ho zastaviť.
3. Pozorovať spätný náraz pri spúšťaní (pohľad na čerpadlo zo strany motora). Smer otáčania je správny (zodpovedajúci pohybu hodinových ručičiek), ak sa ochranný kryt pohybuje tak, ako je znázornené na výkrese (proti smeru pohybu hodinových ručičiek).

Ak už čerpadlo bolo inštalované, a teda nemožno postupovať podľa uvedených pokynov, treba vykonať nasledujúcu kontrolu:

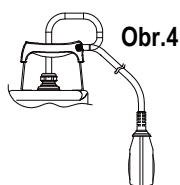
1. Spustiť čerpadlo a pozorovať prítok vody.
2. Zastaviť čerpadlo, odpojiť napätie a navzájom vymeniť dve fázy napájacieho vedenia.
3. Opäť spustiť čerpadlo a skontrolovať prítok vody.
4. Zastaviť čerpadlo.



Správny smer otáčania je ten, ktorému zodpovedá VYŠŠÍ prítok a MENŠIA spotreba energie!

7. SPÚŠŤANIE

Modely vybavené plavákovým spínačom sa spustia automaticky vždy vtedy, keď stúpne hladina vody. Modely bez plaváka sa zapínajú vypínačom umiestnenom v blízkosti zásuvky (vypínač nie je súčasťou dodávky).



Obr.4

Regulácia plavákového motora

Predĺžením alebo skrátením úseku kábla medzi plavákom a pevným bodom (očko na rukoväti - Obr.4) sa reguluje hladina zapnutia (START) alebo hladina vypnutia (STOP) čerpadla. Dbáť na to, aby sa plavák mohol voľne pohybovať.



FEKA VS-VX 550-750 → Minimálna výška zastavenia odo dna 370 mm.

FEKA VS-VX 1000-1200 → Minimálna výška zastavenia odo dna 400 mm.

8. BEZPEČNOSTNÉ OPATRENIA

- 8.1 Počas chodu čerpadla má byť vždy nasadený sací filter.
- 8.2 Čerpadlo nemožno spúšťať častejšie než 20 krát za hodinu, aby sa predišlo nadmernému tepelnému namáhaniu motora.
- 8.3 **NEBEZPEČENSTVO ZAMRZNUTIA:** Ak čerpadlo ostane nečinné pri teplote nižšej než 0°C, treba sa ubezpečiť, či sa v ríom nenachádzajú zvyšky vody, ktoré môžu v prípade zamrznutia spôsobiť praskliny na komponentoch čerpadla.
- 8.4 Ak boli pri práci čerpadla použité látky, ktoré majú tendenciu usadzovať sa, treba ho po ukončení práce opláchnuť silným prúdom vody. Prípadné usadeniny či povlaky by nepriaznivo ovplyvnili vlastnosti čerpadla.

8.5

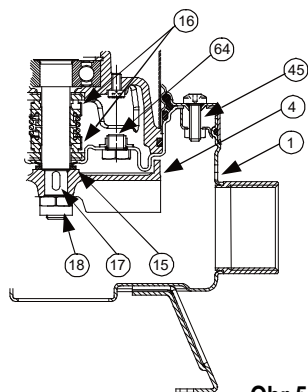


U prívodových vodičov bez zástrčky je potrebné nainštalovať dvojpólový istič (napr. magnetotepelný spínač), ktorý zaisťuje vzdialenosť rozpojených kontaktov každého pólu aspoň 3 mm.

9. ÚDRŽBA A ČISTENIE



Pri bežnej prevádzke čerpadla netreba vykonávať žiaden druh údržby (s výnimkou kontroly úniku oleja). Demontáž čerpadla môžu vykonávať iba špecializovaní a kvalifikovaní pracovníci, ktorí spĺňajú požiadavky špecifických predpisov upravujúcich túto oblasť. Každú operáciu súvisiacu s opravou a údržbou možno vykonať až po odpojení čerpadla z napájacej siete. Počas demontáže treba dbať na to, aby nedošlo k poškodeniu čerpadla ostrými predmetmi.



Obr.5

Kontrola a výmena oleja v tesnení

Najprv odskrutkovať všetkých šesť skrutiek (45) a demontovať filter, kryt filtra a teleso čerpadla (1). Vhodným kľúčom odskrutkovať poistnú maticu obežného kolesa (18). Obežné koleso (4) pridržiavať rukou. Vyčistiť kľín (17) a ochranný krúžok proti vnikaniu prachu (15). Preklopiť čerpadlo, odskrutkovať a vytiahnuť uzáver (64). Nakloniť čerpadlo tak, aby olej vytekol z otvoru uzáveru (64) do pripravenej nádrže. Vykonať rozbor oleja. Ak sa v ňom nachádzajú častice vody či brúsneho materiálu (napr. piesok), odporúčame skontrolovať stav mechanického tesnenia (16) a v prípade potreby ho vymeniť (v špecializovanom centre). V poslednom uvedenom prípade treba vymeniť i olej. Použiť cca 170 g oleja typu MARCOL 152 ESSO. Do vnútra komory vliť pomocou lievika cez otvor v uzávere (64) olej tak, aby dosiahol rovnakú hladinu. Uzáver (64) naskrutkovať na pôvodné miesto. Dodržať opačnú postupnosť krokov vykonávaných pri demontáži. Na teflón v mieste uloženia ochranného krúžku proti vnikaniu piesku (15) naniesť dostatočné množstvo tuku a opäť inštalovať čerpadlo.

ODČERPANÝ OLEJ TREBA SPRACOVAŤ PODĽA PLATNÝCH PREDPISOV.

10. VYHLADÁVANIE A ODSTRÁŇOVANIE PORÚCH

PORUCHA	KONTROLA (možné príčiny)	RIEŠENIE
1. Motor sa nespúšťa a nevydáva zvuk.	A. Preveriť, či je motor pod napätím. B. Skontrolovať ochranné tavné poistky. C. Plavákový spínač neumožňuje spúšťanie.	B. Ak sú spálené, treba ich vymeniť. C. - Skontrolovať, či sa plavák voľne pohybuje. - Preveriť, či je plavák funkčný (obrátiť sa na dodávateľa).
2. Čerpadlo neodčerpáva.	A. Sacia mriežka alebo potrubia sú upchaté. B. Obežné koleso je opotrebované alebo upchaté. C. Spätný ventil (ak je súčasťou zariadenia) na prívodnom potrubí je zablokovaný v zatvorenej polohe. D. Hladina kvapaliny je príliš nízka. Hladina vody pri spúšťaní má byť vyššia, než je poloha filtra. E. Požadovaná výtlačná výška presahuje parametre čerpadla.	A. Odstrániť materiál, ktorým sú upchaté. B. Vymeniť obežné koleso alebo odstrániť upchávajúci materiál. C. Skontrolovať správnu funkčnosť ventilu. V prípade potreby vymeniť. D. Upraviť dĺžku kábla plavákového spínača (POZRI ODSTAVEC „REGULÁCIA PLAVÁKOVÉHO SPÍNAČA“).
3. Čerpadlo sa nezastavuje.	A. Plavák neprerušuje chod čerpadla.	A. - Preveriť, či sa plavák voľne pohybuje. - Skontrolovať funkčnosť plaváka (v prípade poškodených kontaktov sa treba obrátiť na dodávateľa).
4. Prietok je nedostatočný.	A. Skontrolovať, či sacia mriežka nie je čiastočne upchatá. B. Skontrolovať, či obežné koleso alebo prítoková trubica nie sú čiastočne upchaté alebo zanesené. C. Skontrolovať, či obežné koleso nie je opotrebované. D. Skontrolovať, či spätný ventil (ak je súčasťou dodávky) nie je čiastočne upchatý. E. Skontrolovať smer otáčania u trojfázových modelov (pozri odstavec „KONTROLA SMERU OTÁČANIA“).	A. Odstrániť materiál, ktorým je upchatá. B. Odstrániť materiál, ktorým sú upchaté. C. Vymeniť obežné koleso. D. Dôkladne vyčistiť spätný ventil. E. Navzájom vymeniť dva drôty napájania.
5. Tepelno-ampérometrický mechanizmus zastavuje čerpadlo.	A. Preveriť, či odčerpávaná kvapalina nie je príliš hustá: mohla by byť príčinou prehriatia motora. B. Preveriť, či teplota vody nie je príliš vysoká (pozri teplotné pole kvapaliny). C. Čerpadlo je čiastočne zablokované nečistotami. D. Čerpadlo je mechanicky zablokované.	C. Dôkladne vyčistiť čerpadlo. D. Skontrolovať, či nevzniká trenie medzi pohyblivými a pevnými časťami. Preveriť stav opotrebovania ložísk (obrátiť sa na dodávateľa).

СОДЕРЖАНИЕ

1. РАБОЧИЕ ЖИДКОСТИ19

2. ТЕХНИЧЕСКИЕ ДАННЫЕ И ОГРАНИЧЕНИЯ В ЭКСПЛУАТАЦИИ.....19

3. ПРЕДУПРЕЖДЕНИЯ19

4. МОНТАЖ19

5. ЭЛЕКТРОПРОВОДКА20

6. ПРОВЕРКА НАПРАВЛЕНИЯ ВРАЩЕНИЯ (для трехфазных двигателей)20

7. ЗАПУСК В ЭКСПЛУАТАЦИЮ.....20

 Регуляция поплавкового выключателя.....20

8. ПРЕДОСТОРОЖНОСТИ20

9. ТЕХНИЧЕСКОЕ ОБСЛУЖИВАНИЕ И ЧИСТКА21

 Проверка и замена масла уплотнения21

10. ПОИСК И УСТРАНЕНИЕ НЕИСПРАВНОСТЕЙ21

1. РАБОЧИЕ ЖИДКОСТИ



В соответствии с нормативами по предотвращению несчастных случаев, действующими в данной области, эти насосы не могут быть использованы в бассейнах, прудах, лагунах в присутствии людей или для перекачивания углеводородов (бензин, дизель, горючие масла, растворители и т.д.).

ПРИМЕЧАНИЕ: жидкость, содержащаяся в насосе для смазки уплотнительного устройства, не является токсичной, тем не менее в случае утечки уплотнительного устройства может изменить качество воды (если речь идет о чистой воде).

2. ТЕХНИЧЕСКИЕ ДАННЫЕ И ОГРАНИЧЕНИЯ В ЭКСПЛУАТАЦИИ

- | | | |
|--|---|--|
| — Напряжение электропитания: | 1 X 220/240V 50Hz 1 X 220/230V 60Hz
3 X 400V 50Hz 3 X 230V 60Hz
3 X 230V 50Hz 3 X 380/400V 60Hz | Смотреть табличку с электрическими данными |
| — Расход: | Смотреть табличку с электрическими данными | |
| — Hmax (m) - Напор: | стр. 59 | |
| — Класс предохранения двигателя / Класс термозащиты: | Смотреть табличку с электрическими данными | |
| — Поглощаемая мощность: | Смотреть табличку с электрическими данными | |
| — Температурный диапазон жидкости: | — от 0°C до +35°C для бытового назначения (норматив по безопасности EN 60335-2-41)
— от 0°C до +50°C для прочих назначений | |
| — Макс. глубина погружения: | 10 метров | |
| — Температура складирования: | -10°C +40°C | |

3. ПРЕДУПРЕЖДЕНИЯ

- Насос оснащен ручкой для переноса, используемой также для его спуска на тросе в глубокие колодцы или шахты.
- Возможные повреждения кабеля электропитания требуют его **замены, а не ремонта** (использовать кабель типа H07RN-F Ø 9 - 9,5 мм с минимальной длиной 10 метров для переносных моделей, с вилкой UNEL 47166-68 для МОНОФАЗНОЙ модели и с вилкой CEE для ТРЕХФАЗНЫХ моделей). Следовательно обратиться к квалифицированному специализированному персоналу, обладающему характеристиками согласно требованиям действующих нормативов.
- Насос **никогда** не должен функционировать всухую.

4. МОНТАЖ

- 4.1 В случае, если на дне колодца, в котором должен работать насос, имеется много ила, необходимо предусмотреть стойку для установки насоса во избежание засорения решетки всасывания (**Рис.1**).
- 4.2 Перед установкой насоса необходимо убедиться, чтобы фильтр не был полностью или частично засорен грязью, налетами и т.д.
- 4.3 Рекомендуется использовать трубопроводы с внутренним диаметром по крайней мере равным диаметру напорного отверстия, во избежание сокращения отдачи насоса и возможности его засорения. Если напорный шланг имеет значительную горизонтальную длину рекомендуется, чтобы он был большего диаметра, чем напорное отверстие насоса.



Насос должен быть полностью погружен в воду.

- 4.4 Для моделей, оснащенных поплавковым выключателем, необходимо проверить, чтобы он не был заблокирован (**СМОТРЕТЬ ПАРАГРАФ РЕГУЛЯЦИЯ ПОПЛАВКОВОГО ВЫКЛЮЧАТЕЛЯ**). Предусмотреть минимальные размеры колодцев, как указано на **Рис.1**. Необходимо всегда рассчитывать размеры колодца также соответственно имеющемуся объему воды и расходу насоса таким образом, чтобы не подвергать двигатель чрезмерно частым запускам.
- 4.5 Если насос предназначается для стационарной установки с поплавком, на напорном трубопроводе всегда должен устанавливаться стопорный клапан. Такая конфигурация рекомендуется также для насосов, работающих в ручном режиме.
- 4.6 Подсоединить напорную трубу/гибкий шланг непосредственно к отверстию насоса. Если насос используется в стационарной конфигурации, рекомендуется подсоединить его к трубопроводу посредством патрубка для облегчения его съема и обратной установки. В случае использования гибкого шланга подсоединить к отверстию насоса резьбовую муфту. Обернуть резьбу муфты надлежащим уплотнительным материалом (тефлоновая лента или подобное).
Для стационарной установки рекомендуется использовать подъемный механизм DSD2 (поставляется по заказу – **Рис.2**) для облегчения выполнения технического обслуживания электронасоса. Этот механизм устанавливается между напорным отверстием электронасоса и трубопроводом и в процессе технического обслуживания помогает избежать съема напорного трубопровода. Механизм DSD2 состоит из 8 частей, плюс один, не входящий в комплект (трубы 3/4”):

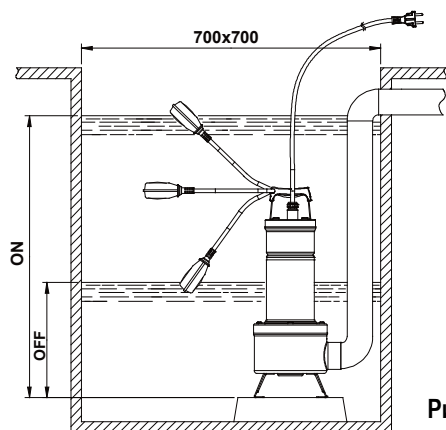


Рис.1

- A. Крепежная скоба для труб
- B. Трубы 3/4" (не входят в поставку)
- C. Салазки
- D. Направляющие стойки для труб
- E. Опора
- F. Винт TCEI M10X25
- G. Скоба основания
- H. Гайка M10
- I. Болт фланца насоса
- L. Насос

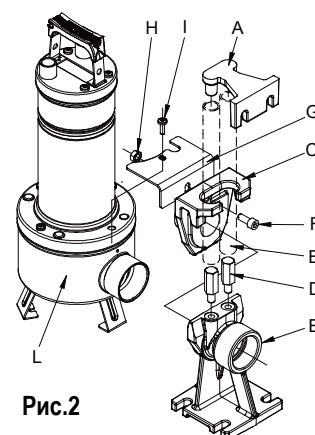


Рис.2

Опора устанавливается на дно и прикрепляется расширительными винтами, соответствующего размера. Крепежная скоба для труб располагается в верхней части колодца и вставляется с конца двух труб 3/4" (не входят в комплект), которые выполняют роль желоба. Две трубы соединяют скобу с опорой. Соединить скобу основания с фильтром насоса рядом с напорным отверстием, закрепляя ее двумя винтами, предусмотренными для блокировки крышки фильтра. Вынуть верхний болт из фланца с нагнетательной стороны (I). Установить блокировочную скобу против вращения (G). Восстановить болт на место (I). Снять суппорт с соединительной ножки и соединить его с нагнетательным отверстием насоса. При помощи болта F и гайки H прикрепить суппорт к насосу, как показано на схеме. Установить узел суппорт/насос на ножку (Рис.2).

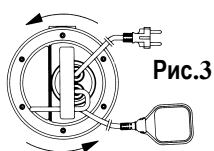
5. ЭЛЕКТРОПРОВОДКА



Внимание: соблюдать правила безопасности!

- 5.1 Монофазные двигатели оснащены встроенным термоамперметрическим выключателем и могут быть подсоединены к сети электропитания напрямую. **ПРИМЕЧАНИЕ:** в случае перегрузки двигатель останавливается автоматически. **После охлаждения двигатель запускается автоматически без необходимости какого-либо ручного включения.**
- 5.2 Трехфазные насосы должны быть предохранены специальными выключателями, тарифованными надлежащим образом в соответствии с данными заводской таблички устанавливаемого насоса. Вилка насоса должна вставляться в розетку СЕЕ, оснащенную разъединителем и плавкими предохранителями.
- 5.3 Избегать повреждения или разрыва кабеля электропитания. В случае повреждения кабеля для его ремонта и замены обратиться к специализированному и квалифицированному персоналу.

6. ПРОВЕРКА НАПРАВЛЕНИЯ ВРАЩЕНИЯ (для трехфазных двигателей)



Необходимо проверять направление вращения каждый раз, когда производится новая установка. Выполнить операции в следующем порядке (Рис.3):

1. Установить насос на ровную поверхность.
2. Запустить насос и сразу же остановить его.
3. Внимательно проследить за отдачей при запуске, смотря на насос со стороны двигателя. Направление вращения будет правильным, т.е. по часовой стрелке, если предохранительный картер движется, как показано на рисунке (против часовой стрелки).

При невозможности выполнения вышеописанных операций, так как насос уже установлен, произвести проверку следующим образом:

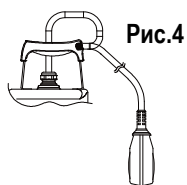
1. Запустить насос и проследить за расходом воды.
2. Остановить насос, отключить напряжение и поменять местами две фазы электропитания.
3. Вновь запустить насос и проследить за расходом воды.
4. Остановить насос.



При правильном направлении вращения будет достигнута МАКСИМАЛЬНАЯ производительность с МИНИМАЛЬНЫМ потреблением электроэнергии!

7. ЗАПУСК В ЭКСПЛУАТАЦИЮ

Модели, имеющие поплавкового выключателя, включаются автоматически при повышении уровня воды; модели без поплавка включаются при помощи выключателя, расположенного перед розеткой (не входит в поставку).



Регуляция поплавкового выключателя

Удлиняя или укорачивая отрезок кабеля между поплавком и неподвижной точкой (петля в ручке - Рис.4), можно отрегулировать уровень срабатывания (ПУСК) и/или уровень прерывания (СТОП) насоса. Следует обращать внимание, чтобы поплавок не был заблокирован.



FEKA VS-VX 550-750 → Минимальный уровень остановки 370 мм от дна.

FEKA VS-VX 1000-1200 → Минимальный уровень остановки 400 мм от дна.

8. ПРЕДОСТОРОЖНОСТИ

- 8.1 Всасывающий фильтр всегда должен быть установлен в процессе функционирования насоса.
- 8.2 Не следует подвергать насос более 20 запускам в течение одного часа во избежание чрезмерного перегрева двигателя.
- 8.3 **ОПАСНОСТЬ ЗАМЕРЗАНИЯ:** в период длительных простоев насоса при температуре ниже 0°C необходимо проверить, чтобы в насосе не оставалось воды, которая при замерзании может вызвать потрескивания гидравлических компонентов.
- 8.4 Если насос использовался для перекачивания веществ, имеющих тенденцию к отложению осадка, по завершении работы необходимо промыть насос струей воды во избежание образования налетов или осадков, которые могут снизить отдачу насоса.

8.5



Для кабелей электропитания без вилки предусмотреть размыкающее устройство сети электропитания (напр., термоманитный выключатель) с расстоянием размыкания контактов не менее 3 мм на каждый полюс.

9. ТЕХНИЧЕСКОЕ ОБСЛУЖИВАНИЕ И ЧИСТКА



При нормальном рабочем режиме электронасос не нуждается в каком-либо техническом обслуживании (помимо проверки масла уплотнения), благодаря механическому уплотнению, смазываемому в масляной камере, и подшипникам с вечной смазкой. Электронасос может быть снят только специализированным и квалифицированным персоналом, обладающим компетенцией в соответствии со специфическими нормативами в данной области. В любом случае все операции по ремонту и техническому обслуживанию должны осуществляться после отсоединения насоса от сети электропитания. При демонтаже насоса важно обращать особое внимание на режущие детали, которые могут привести к порезам.

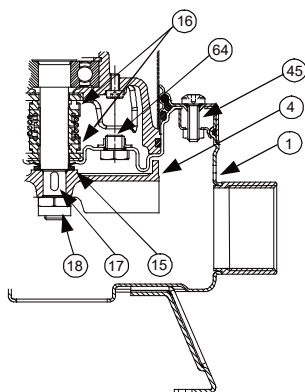


Рис.5

Проверка и замена масла уплотнения

Для осуществления этой операции необходимо отвинтить шесть винтов (45) для того, чтобы снять фильтр, крышку фильтра и корпус насоса (1). При помощи специального ключа отвинтить блокировочную гайку крыльчатки (18), придерживая крыльчатку рукой (4). Вынуть шпону (17) и уплотнительную манжету (15). Затем перевернуть насос, отвинтить и вынуть пробку (64). Наклонить насос, давая стечь маслу из отверстия (64), подставив бачок. Проверить слитое масло: при обнаружении воды или абразивных частиц (напр., песка) рекомендуется проверить состояние механического уплотнения (16) и при необходимости заменить его (обратившись в специализированный центр обслуживания). В данном случае необходимо также заменить масло примерно на **170 гр масла типа MARCOL 152 ESSO**. Долить масло до нужного уровня в масляной камере уплотнения через специальную воронку, вставляемую в отверстие (64). Завинтить пробку (64) и выполнить операции в обратном порядке для сборки насоса, смазав седло уплотнительной манжеты (15) соответствующим количеством тефлоновой смазки.

ОТРАБОТАННОЕ МАСЛО ДОЛЖНО БЫТЬ УНИЧТОЖЕНО В СООТВЕТСТВИИ С ДЕЙСТВУЮЩИМИ НОРМАТИВАМИ.

10. ПОИСК И УСТРАНЕНИЕ НЕИСПРАВНОСТЕЙ

НЕИСПРАВНОСТЬ	ПРОВЕРКИ (возможные причины)	МЕТОДЫ ИХ УСТРАНЕНИЯ
1. Двигатель не запускается и не издает звуков.	A. Проверить, чтобы двигатель был под напряжением. B. Проверить плавкие предохранители. C. Выключатель не подключается поплавком.	B. Если предохранители сгорели, заменить их. C. - Проверить, чтобы поплавок не был заблокирован. -Проверить, чтобы поплавок был исправен (обратиться к производителю).
2. Насос не обеспечивает подачу.	A. Засорена решетка всасывания или трубопроводы. B. Изношена или заблокирована крыльчатка. C. Стопорный клапан, если он установлен на напорном шланге, заблокирован в закрытом положении. D. Слишком низкий уровень жидкости. В момент запуска уровень воды должен покрывать фильтр. E. Требуемый напор превышает возможности насоса.	A. Удалить засоры. B. Заменить крыльчатку или удалить засоры. C. Проверить исправное функционирование клапана и при необходимости заменить его. D. Отрегулировать длину провода поплавкового выключателя (СМОТРЕТЬ ПАРАГРАФ «РЕГУЛЯЦИЯ ПОПЛАВКОВОГО ВЫКЛЮЧАТЕЛЯ»).
3. Насос не останавливается.	A. Выключатель не отключается поплавком.	A. - Проверить, чтобы поплавок не был заблокирован. - Проверить, чтобы поплавок был исправен (в случае повреждения контактов обратиться к производителю).
4. Недостаточный расход насоса.	A. Проверить, чтобы решетка всасывания не была частично засорена. B. Проверить, чтобы крыльчатка или шланг подачи не были частично засорены или не имели налетов. C. Проверить, чтобы крыльчатка не была изношена. D. Проверить, чтобы стопорный клапан (если он предусмотрен) не был частично засорен. E. Проверить направление вращения в трехфазных моделях (Смотреть параграф "ПРОВЕРКА НАПРАВЛЕНИЯ ВРАЩЕНИЯ").	A. При необходимости удалить засоры. B. При необходимости удалить засоры. C. Заменить крыльчатку. D. Тщательно прочистить стопорный клапан. E. Поменять местами два провода электропитания.
5. Термоамперметрический выключатель вызывает останов насоса.	A. Проверить, чтобы перекачиваемая жидкость не была чрезмерно вязкой, что может вызвать перегрев двигателя. B. Проверить, чтобы температура воды не была слишком высокой (смотреть температурный диапазон жидкости). C. Насос частично заблокирован нечистотами. D. Насос заблокирован механически.	C. Тщательно прочистить насос. D. Проверить, чтобы между подвижными и неподвижными деталями не было трения; проверить состояние износа подшипников (обратиться к производителю).

İÇİNDEKİLER

1. POMPALANAN SIVILAR.....	22
2. TEKNİK BİLGİLER VE KULLANIM ŞARTLARI.....	22
3. UYARILAR.....	22
4. MONTAJ.....	22
5. ELEKTRİK BAĞLANTISI.....	23
6. DÖNME YÖNÜ KONTROLÜ (üç fazlı motorlar için).....	23
7. ÇALIŞTIRMA.....	23
Flatörlü su seviye şalterinin ayarlanması.....	23
8. ÖNLEMLER.....	23
9. BAKIM VE TEMİZLİK.....	24
Salmastra yağı kontrol ve değiştirme.....	24
10. ARIZA ARAŞTIRMASI.....	24

1. POMPALANAN SIVILAR



Bu pompalar, geçerli kazalardan korunma normları uyarınca kişilerin buldukları yüzme havuzlarında, gölet ve havuzlarda, veya (benzin, mazot, yanabilir yağlar, çözücüler, vs. olmak üzere) hidrokarbürlerin pompalanması için kullanılamazlar

ÖNEMLİ NOT: Sızdırmazlık tertibatını yağlamaya yarayan, pompada bulunan sıvı, zehirsiz olmasına rağmen, sızdırmazlık tertibatından kaçarsa temiz suyun özelliklerini bozabilir.

2. TEKNİK BİLGİLER VE KULLANIM ŞARTLARI

– Besleme gerilimi:	1 X 220/240V 50Hz 3 X 400V 50Hz 3 X 230V 50Hz	1 X 220/230V 60Hz 3 X 230V 60Hz 3 X 380/400V 60Hz	elektrik sistemine ait etikete bakınız
– Debi:	elektrik sistemine ait etikete bakınız		
– Hmax (m) - Manometrik yükseklik:	sayfa 59		
– Motor koruma derecesi / Koruma sınıfı:	elektrik sistemine ait etikete bakınız		
– Çekilen güç:	elektrik sistemine ait etikete bakınız		
– Sıvı sıcaklık aralığı:	– 0°C'den +35°C'ye kadar ev kullanımı için (EN 60335-2-41 sayılı Güvenlik Normları) – 0°C'den +50°C'ye kadar diğer tüm kullanımlar için		
– Maks. daldırma derinliği:	10 metre		
– Depolama sıcaklığı:	-10°C'den +40°C'ye kadar		

3. UYARILAR

- Pompa, bir taşıma kolu ile donatılmıştır. Taşıma kolu, pompayı bir ip vasıtasıyla kuyuların veya derin oyukların içine daldırmak için kullanılabilir.
- Besleme kablosu, zarara uğraması durumunda onarılmamalı, yenisi ile değiştirilmelidir (taşınabilir versiyon için 9 - 9,5 mm kesitli, asgari uzunluğu 10 metre olan, H07RN-F tipi; TEK FAZLI versiyonda UNEL 47166-68 fişli; ÜÇ FAZLI versiyonda AET fişli bir kablo kullanılmalıdır). Pompanın takılmasının, yürürlükteki özel normlara uygun teknik bilgilere sahip olan, vasıflı uzman personel tarafından yaptırılması gerekir.
- ! Pompa **kesinlikle** kuru çalıştırılmamalıdır.

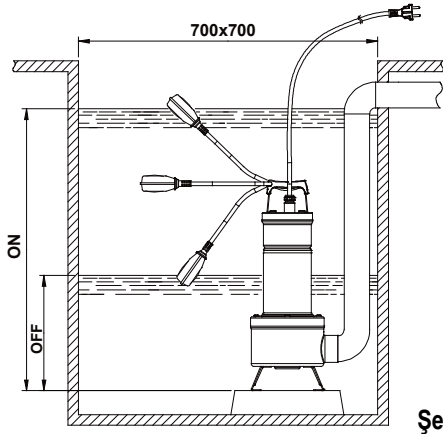
4. MONTAJ

- 4.1 Pompanın çalıştırıldığı kuyu tabanının çok pis olması durumunda tıkanıklıkları önlemek için pompanın yerleştirilmesi gereken bir mesnet takmak daha iyidir (**Şekil 1**).
- 4.2 Pompayı yerleştirmeden önce filtrenin çamur, tortu veya benzer maddelerden tamamen veya kısmen tıkanık olmadığını kontrol ediniz.
- 4.3 Pompa performansının azalması ve muhtemel tıkanıklıklarını önlemek için iç çapı en azından basma ağız çapına eşit olan boruların kullanılması tavsiye edilir. Basma hattının çok uzun bir yatay borudan oluştuğu hallerde, çapı basma ağız çapından büyük olan bir basma borusunun kullanılması tavsiye edilir.



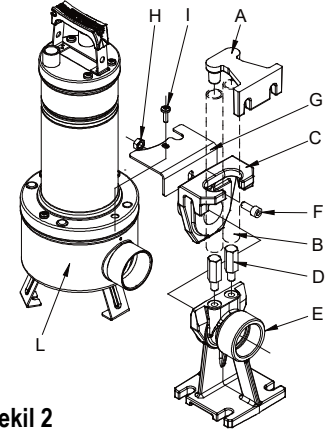
Pompayı tamamen suya daldırınız.

- 4.4 Flatörlü su seviye şalteriyle donatılan versiyonda flatörün serbestçe hareket ettiğini kontrol edin (*FLATÖRLÜ SU SEVİYE ŞALTERİNİN AYARLANMASI' başlıklı paragrafa bakınız). Pompa kuyularının **Şekil 1**'de gösterilen asgari boyutları olmalıdır. Motoru çok sık hareket ettirmemek için pompa kuyusu boyutları giren su miktarı ve pompa debisiyle orantılı olarak ölçülecektir.
- 4.5 Flatörle donatılan pompanın sabit bir konumda yerleştirilmesi durumunda, basma borusuna bir çek valf takılmalıdır. Bu montaj formu el ile çalıştırılan pompalar halinde de tavsiye edilir.
- 4.6 Basma borusunu/esnek basma borusunu direkt olarak pompa ağızına bağlayınız. Pompanın sabit tesislerde kullanılması durumunda boruya bir rakor ile bağlanması tavsiye edilir. Bu şekilde pompayı sökme ve yeniden takma işlemleri kolaylaştırılır. Bir esnek boru kullanılması durumunda pompa ağızına bir dişli rakor takılmalıdır. Etkili bir sızdırmazlık sağlamak için vida dişlerine uygun malzeme (teflon bant veya benzeri). Sabit tesislerde, elektrikli pompada bakım işlemlerini kolaylaştırmak için, (sipariş üzerine teslim edilen– **Şekil 2**) DSD2 tipi kaldırma tertibatını kullanmanızı tavsiye ederiz. Elektrikli pompanın basma ağızı ile boru hattı arasına yerleştirilen bu tertibat, bakım işlerinde basma borusunun sökülmesini önler. DSD2 tipi kaldırma tertibatı 8 parça ile teslim edilmiş bir parçadan oluşmaktadır (3/4" borular):



Şekil 1

- A. Boru tespit üzengisi
- B. 3/4" borular (pompa ile verilmemiştir)
- C. Kayar kızak
- D. Boru kılavuz kolonları
- E. Destek ayağı
- F. Vida TCEI M10X25
- G. Temel üzengisi
- H. Somun M10
- I. Pompa flanş vidası
- L. Pompa



Şekil 2

Destek ayağı kuyu tabanına yerleştirilip uygun şekilde ölçülecek genişleme vidaları ile tespit edilmelidir. Boru kılavuz üzengisi kuyunun yüksek parçasına yerleştirilip kızak işi gören iki tane (pompa ile verilmeyen) 3/4" borunun ucuna sokulmalıdır. İki boru üzengiyi destek ayağına bağlamaktadır. Pompa filtresi temasında bulunan temel üzengiyi basma ağzının yakınına yerleştirin, filtre kapağını bloke etmeye yarayan iki vida ile tespit ediniz. Besleme tarafındaki flanşdan üst vidayı sökün (I). Rotasyon önleyici braketini birleştirin (G). Vidayı yeniden takın (I). Birleştirme ayağından kızakçı çıkarın ve pompa besleme ağzına bağlayın. F vidasını ve H somununu kullanarak, resimde belirtildiği gibi pompayı kızığa sabitleyin. Kızak/pompa bileşimini ayak üzerine yeniden yerleştirin (Şekil 2).

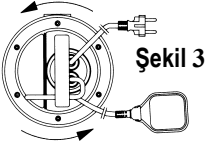
5. ELEKTRİK BAĞLANTISI



Dikkat: güvenlik talimatlarına özen gösteriniz!

- 5.1 Tek fazlı motorlar, termistör koruması ile donatılmış olup elektrik şebekesine direkt olarak bağlanabilir. **ÖNEMLİ NOT:** motor, tam yüklü çalışması durumunda otomatik olarak durur. **Motor, soğumasından sonra otomatik olarak yeniden çalışmaya başlar. Motoru el ile hareket ettirmek gerekmez.**
- 5.2 Üç fazlı motorlar, yerleştirilecek pompanın etiketinde yazılı akıma istinaden ayarlanmış özel motor koruyucu termik röle ile korunmalıdır. Pompa fişi devre kesici şalter ve sigortalara donatılan bir kumando panosuna bağlanmalıdır.
- 5.3 Besleme kablosuna zarar vermeyin, kabloyu kesmeyiniz. Gerekli olduğu takdirde kabloyu tamir etmek veya yenisi ile değiştirmek için eğitim görmüş ve vasıflı personele başvurunuz.

6. DÖNME YÖNÜ KONTROLÜ (üç fazlı motorlar için)



Şekil 3

Dönme yönü, pompanın her takıldığı anda kontrol edilecektir.

Bu amaçla, aşağıda belirtilen işlemleri yapınız (Şekil 3):

1. Pompayı yatay bir yüzeye yerleştiriniz;
2. Pompayı hareket ettirdikten hemen sonra durdurunuz;
3. Pompaya motor tarafından bakarak, pompayı hareket ettirirken tepkisine dikkat ediniz. Koruma kapağı, resimde gösterildiği şekilde saatin tersi yönünde hareket etmeye çalışıyorsa dönme yönü doğrudur.

Yukarıda belirtilen işlemlerin pompanın önceden takılmış olduğundan dolayı yapılamamaları durumunda kontrol aşağıdaki işlemlerle yapılacaktır:

1. Pompayı hareket ettirip debiyi dikkatle kontrol ediniz.
2. Pompayı durdurun, akımı kesin, beslemeye ait iki fazın yerlerini değiştiriniz.
3. Pompayı yeniden hareket ettirip debiyi kontrol ediniz.
4. Pompayı durdurunuz.



Doğru dönüş yönü, EN YÜKSEK debinin ve EN DÜŞÜK elektrik tüketiminin karşılık geldiği yön olacaktır!

7. ÇALIŞTIRMA

Flatörlü su seviye şalteriyle donatılan versiyonlar, su seviyesi yükselince otomatik olarak çalıştırılır. Flatörsüz versiyonlar ise (pompa ile verilmeyen) prizden yukarısında bulunan bir anahtar ile çalıştırılır.



Şekil 4

Flatörlü su seviye şalterinin ayarlanması

Flatörün çalışma (START) ve durma (STOP) seviyeleri flatör ile sabit nokta (taşımaya kolundaki açıklık – Şekil 4) arasında bulunan kablunun askı boyu değiştirilerek ayarlanabilir. Flatörün serbestçe hareket ettiğini kontrol ediniz.



FEKA VS-VX 550-750 → Durdurma minimum seviyesi dipten 370mm.

FEKA VS-VX 1000-1200 → Durdurma minimum seviyesi dipten 400mm.

8. ÖNLEMLER

- 8.1 Pompa çalışırken, emme filtresi daima yerinde bulunmalıdır.
- 8.2 Motoru çok büyük termik tesirlere uğratmamak için pompayı bir saatte 20 kezden daha fazla çalıştırmayınız.
- 8.3 **BUZ OLUŞUMLARINA DİKKAT EDİNİZ:** pompanın 0°C'nin altında bir sıcaklıkta çalışmaz durumda bırakıldığında su içermediğini kontrol ediniz. Nitekim pompanın içinde kalan su donunca pompa parçalarına zarar verebilir.
- 8.4 Pompa, çökmeye eğilimi olan maddelerle kullanılmış olursa kullanımdan sonra güçlü bir su basıncı ile yıkanmalıdır. Bu şekilde pompanın performanslarını azaltmak eğiliminde olan kalker tabakasının ve çökeltilerin oluşmasını önleyebilirsiniz.

8.5



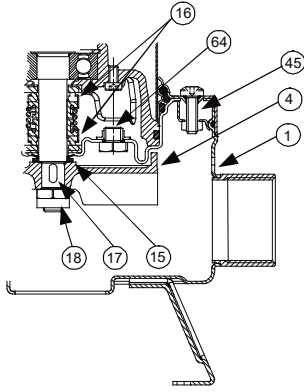
Fişsiz besleme kabloları için, her kutup için kontaklar arasında en az 3 mm bir açılma mesafesi ile besleme şebekesinden bir ayırma cihazının (örneğin termik manyetik) kullanımını öngörünüz.

9. BAKIM VE TEMİZLİK



Sirkülasyon pompası, yağ banyosu içinde çalışan mekanik salmastra ile devamlı yağlanmış rulmanları sayesinde, normal olarak çalıştırıldığı zaman salmastra yağı kontrolü hariç hiçbir bakım işlemi gerektirmez. Sirkülasyon pompası sadece eğitim görmüş, yürürlükteki normlara uygun niteliklere sahip olan vasıflı personel tarafından sökülebilir. Pompa üzerinde yapılması gereken herhangi bir tamir ve bakım işi kesinlikle pompanın besleme şebekesiyle bağlantısı kesilerek yapılmalıdır.

Pompayı sökerken yaralara neden olabilen keskin cisimlere çok dikkat etmeniz gerekir.



Şekil 5

Salmastra yağı kontrol ve değiştirme

Bu işlemi yapmak için 45 numaralı altı vida çıkarılmalıdır. Bu şekilde filtre, filtre kapağı ve 1 numaralı pompa gövdesi sökülebilir. 4 numaralı pompa türbinini el ile bloke tutarak 18 numaralı pompa türbinini durdurma somununu özel bir anahtar ile çıkarın. 17 numaralı dil ve 15 numaralı kumdan koruma halkasını saklayın. Şimdi pompayı 64 numaralı yağ tapası alta gelecek şekilde yatırın, tapayı gevşetip çıkarın. Pompayı yağı 64 numaralı tapa deliğinden çıkaracak şekilde eğip yağı bir kaba boşaltın. Yağı inceleyin. Su veya aşındırıcı parçacıklar (örneğin kum) bulunması durumunda 16 numaralı mekanik keçenin durumunu kontrol etmenizi, gerektiği takdirde yetkili bir servis merkezi tarafından yenisi ile değiştirmenizi tavsiye ederiz. Bu son durumda yağı yaklaşık olarak 170 g MARCOL 152 ESSO tipi yağ ile değiştirin. Salmastra yağlama kamarasının içindeki yağ seviyesini normal durumuna getirmek için 64 numaralı tapa deliğine geçirilecek özel bir huni kullanın. 15 numaralı kumdan koruma halkasının yuvası üzerine uygun miktarda teflon bazlı gres sürdükten sonra 64 numaralı tapayı yuvasında sıkın ve montajı demontaj için yukarıda açıklanan sıra da yapın. **KULLANILMIŞ YAĞ GEÇERLİ NORMLARA ÖZEN GÖSTERİLEREK BERTARAF EDİLMELİDİR.**

10. ARIZA ARAŞTIRMASI

ARIZA	KONTROL (mümkün sebepler)	ÇÖZÜM
1. Motor hareket etmiyor ve gürültü yapmıyor.	A. Hatta enerji yoktur. B. Sigortaları kontrol ediniz. C. Flatörlü su seviye şalteri pompanın çalıştırılmasına izin vermiyor.	B. Sigortalar yanmış ise yenisi ile değiştirilmelidir. C. - Flatörün serbestçe hareket ettiğini kontrol ediniz. - Flatörün iyi çalıştığını kontrol ediniz. (yetkili servise başvurunuz).
2. Pompa dağıtım yapmıyor.	A. Emiş ızgarası veya borular tıkanıktır. B. Pompa türbini aşınmış veya tıkanıktır. C. (Basma borusuna takılmış ise) çek valf kapalı konumda bulunup hareket edemiyor. D. Sıvı seviyesi çok alçaktır. Pompa çalıştırılırken su seviyesi filtre seviyesinden yüksek olmalıdır. E. İstenilen manometrik yükseklik, pompa özelliklerinden elde edilen yükseklikten daha büyüktür.	A. Tıkanıklıklardan temizleyiniz. B. Pompa türbinini yenisi ile değiştirin veya tıkanıklıklardan temizleyiniz. C. Valfin iyi çalıştığını kontrol edin, gerektiği takdirde yenisi ile değiştiriniz. D. Flatörlü su seviye şalterinin kablosu uzunluğunu ayarlayınız ('FLATÖRLÜ SU SEVİYE ŞALTERİNİN AYARLANMASI' BAŞLIKLİ PARAGRAFA BAKINIZ).
3. Pompa durmuyor.	A. Flatör pompayı çalışmaz duruma getirmiyor.	A. -Flatörün serbestçe hareket ettiğini kontrol ediniz. -Flatörün iyi çalıştığını kontrol ediniz (kontaklar zarara uğramış olabilir - yetkili servise başvurunuz).
4. Debi düşük geliyor.	A. Emiş ızgarasının kısmen tıkanık olmadığını kontrol ediniz. B. Pompa türbininin veya basma borusunun kısmen tıkanık olmadığını veya üzerinde bir kalker tabakasının oluşmadığını kontrol ediniz. C. Pompa türbininin aşınmış olup olmadığını kontrol ediniz. D. (Pompaya takılmış ise) çek valfin kısmen tıkanık olmadığını kontrol ediniz. E. Üç fazlı motorlarda doğru dönme yönünü kontrol ediniz ('DÖNME YÖNÜ KONTROLÜ' başlıklı paragrafa bakınız).	A. Muhtemel tıkanıklıklardan temizleyiniz. B. Muhtemel tıkanıklıklardan temizleyiniz. C. Gerektiği takdirde pompa türbininin yenisi ile değiştiriniz. D. Çek valfi itina ile temizleyiniz. E. Beslemeye ait iki fazın yerlerini değiştiriniz.
5. Termistör koruma tertibatı araya girip pompayı durduruyor.	A. Pompalanacak sıvının fazla yoğun olmadığını kontrol ediniz. Aksi takdirde motor aşırı ısınabilir. B. Su sıcaklığının çok yüksek olmadığını kontrol ediniz (sıvı sıcaklık aralığına bakınız) C. Pompa yabancı maddelerden kısmen tıkanmıştır D. Pompa mekanik açıdan tıkanmıştır.	C. Pompayı itina ile temizleyiniz D. Hareketli parçaların sabit parçalara dokunup dokunmadığını kontrol ediniz. Rulmanların durumunu kontrol ediniz (yetkili servise başvurunuz).

İÇİNDEKİLER

1. PUMPADE VÄTSKOR	25
2. TEKNISKA DATA OCH ANVÄNDNINGSBEGRENSNINGAR	25
3. SÄKERHETSFÖRESKRIFTER.....	25
4. INSTALLATION	25
5. ELANSLUTNING.....	26
6. KONTROLL AV ROTATIONSRIKTNING (för trefasmotorer).....	26
7. START	26
Inställning av flottörbrytare.....	26
8. FÖRSIKTIGHETSÅTGÄRDER	26
9. UNDERHÅLL OCH RENGÖRING	27
Kontroll och byte av tätningsolja.....	27
10. FELSÖKNING OCH ÅTGÄRDER.....	27

1. PUMPADE VÄTSKOR



Dessa pumpar kan inte användas i pooler, dammar, bassänger i närvaro av personer eller för pumpning av kolväte (bensin, diesel, eldningsolja, lösningsmedel o.s.v.) i enlighet med gällande olycksförebyggande standard.

OBS! Vätskan som finns i pumpen för att smörja tätningsanordningen är inte giftig, men kan förändra vattnets karakteristik (då vattnet är rent) om tätningsanordningen skulle läcka.

2. TEKNISKA DATA OCH ANVÄNDNINGSBEGRENSNINGAR

– Spänningstillförsel:	1 X 220/240V 50Hz 3 X 400V 50Hz 3 X 230V 50Hz	1 X 220/230V 60Hz 3 X 230V 60Hz 3 X 380/400V 60Hz	se data på märkplåten
– Kapacitet:	se data på märkplåten		
– Hmax (m) - Uppfordringshöjd:	sid. 59		
– Skyddsgrad för motor / Skyddsklass:	se data på märkplåten		
– Effektförbrukning:	se data på märkplåten		
– Temperaturområde för vätska:	– 0 - 35 °C vid hushållsanvändning (standard EN 60335-2-41) – 0 - 50 °C för övriga användningsområden		
– Max. nedsänkingsdjup i vätska:	10 meter		
– Förvaringstemperatur:	-10°C +40°C		

3. SÄKERHETSFÖRESKRIFTER

- Pumpen är försedd med ett transporthandtag. Detta kan även användas för att sänka ned pumpen i brunnar eller djupa schakt med hjälp av en vajer.
- Eventuella skador på nätkabeln kräver byte av och ej reparation av kabeln. Använd kabel av typ H07RN-F med tvärsnittsarea på 9 - 9,5 mm och min. längd på 10 meter för den bärbara versionen, med kontakt UNEL 47166-68 för ENFAS-versionen och EU-kontakt för TREFAS-versionen. Det är nödvändigt att vända sig till behörig personal som uppfyller kraven i gällande föreskrifter.
- Pumpen får **aldrig** torrköras.

4. INSTALLATION

- Om det är mycket smutsigt på brunnens botten där pumpen ska installeras bör pumpen placeras på ett stöd för att undvika igensättning (Fig.1)
- Kontrollera innan pumpen placeras att filtret inte är igensatt av gyttja, bottenfällningar eller liknande, vare sig helt eller delvis.
- Det rekommenderas att använda rör som har en innerdiameter som är minst densamma som för utloppsmunstycket, för att undvika att pumpens kapacitet försämras och eventuell igensättning.
Om utloppsröret är horisontellt draget under längre sträckor bör dess diameter vara större än utloppsmunstyckets diameter.



Sänk ned pumpen helt och hållet i vattnet.

- För versionen som är utrustad med flottörbrytare ska du kontrollera att flottören kan röra sig fritt (se avsnitt "INSTÄLLNING AV FLOTTÖRBRYTARE"). Min. mått på brunnen där pumpen ska installeras anges i Fig.1. Brunnen måste alltid dimensioneras i förhållande till mängd inloppsvatten och pumpens kapacitet, så att motorn inte måste starta ett överdrivet antal gånger.
- En avstängningsventil måste alltid installeras i utloppsröret om pumpen är fast installerad med flottör. Denna åtgärd rekommenderas även för pumpar med manuell funktion.
- Anslut utloppsröret/-slangen direkt till pumpmunstycket. Om pumpen används i en fast installation bör den anslutas till röret med hjälp av en koppling för att underlätta demontering och ominstallation. Vid användning av slang ska en gängad slangkoppling installeras på pumpmunstycket. Täta gängningen med lämpligt material (teflonband eller liknande) för att garantera en effektiv tätning.
Vid fast installation rekommenderas användning av lyftanordningen DSD2 (tillval - Fig. 2) för att underlätta underhållsarbetet på elpumpen. Genom att placera lyftanordningen mellan elpumpens utloppsmunstycke och röret behöver utloppsröret inte demonteras vid underhållsarbetet. DSD2-anordningen består av fem delar samt ytterligare en som inte medföljer (3/4" rör):

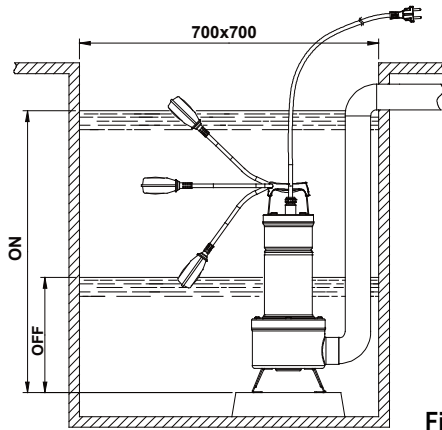


Fig.1

- A. Fästbygel för rör
- B. 3/4" rör (medföljer ej)
- C. Slid
- D. Styrpelare för rör
- E. Stödfot
- F. Insexskruv M10X25
- G. Stöbygel
- H. M10 Mutter
- I. Skruv för pumpfläns
- L. Pump

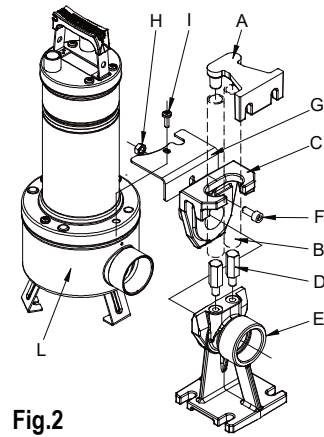


Fig.2

Stödfoten ska placeras på tankens botten och fästas med expansionspluggar med lämpliga mått.

Rörets styrbygel ska placeras i den övre delen av brunnen och sättas in i änden på de två 3/4" rören (medföljer ej) som används som glidbana. De två rören ansluter bygeln och stödfoten med varandra. Placera stöbygeln i närheten av utloppsmunstycket så att den har kontakt med pumpens filter. Fäst den med två skruvar som är svsedda för fastskruvning av filterocjket.

Ta bort den övre skruven från flänsen på trycksidan (I). Montera rotationsspärrbygeln (G). Sätt tillbaka skruven (I). Dra ut sliden från anslutningsfoten och anslut sliden till pumpens utloppsmunstycke. Fäst sliden vid pumpen med skruven F och muttern H enligt figuren. Sätt tillbaka sliden och pumpen på foten (Fig.2)

5. ELANSLUTNING



Observera: respektera säkerhetsföreskrifterna!

- 5.1 Enfasmotorerna är utrustade med inbyggda amperemetrisk värneskydd och kan anslutas direkt till elnätet. **OBS!** Om motorn är överbelastad stängs den automatiskt av. **När motorn har svalnat startar den automatiskt igen, utan att något manuellt ingrepp behövs utföras.**
- 5.2 Pumparna med trefasmotor måste skyddas med lämpliga motorskydd som är inställda i enlighet med märkplåten på pumpen som ska installeras. Pumpens kontakt ska anslutas till ett EU-uttag som är försett med fränskiljare och säkringar.
- 5.3 Se till att nätkabeln inte skadas eller kapas av. Om detta skulle inträffa ska du vända dig till behörig personal för reparation och byte av nätkabeln.

6. KONTROLL AV ROTATIONSRIKTNING (för trefasmotorer)

Rotationsriktningen måste kontrolleras varje gång som en ny installation utförs.

Gå tillväga på följande sätt (Fig.3):

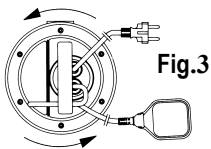


Fig.3

1. Placera pumpen på en plan yta.
2. Starta pumpen och stäng av den omedelbart.
3. Observera noggrant bakslaget, sett från motorsidan, vid starten. Rotationsriktningen är korrekt, d.v.s. medurs, om skyddshuven rör sig som i figuren (moturs).

Om det inte går att utföra ovannämnda moment på grund av att pumpen redan är installerad, ska du utföra kontrollen på följande sätt:

1. Starta pumpen och observera vattenflödet.
2. Stäng av pumpen, koppla ifrån spänningen och kasta om två faser för ertillförseln.
3. Starta pumpen och observera vattenflödet.
4. Stäng av pumpen.



Korrekt rotationsriktning är den som motsvaras av HÖGRE flöde och LÄGRE strömförbrukning!

7. START

Modellerna som är utrustade med flottörbrytare startar automatiskt när vattennivån stiger.

Modellerna utan flottör startas med en brytare som är placerad före uttaget (medföljer ej).

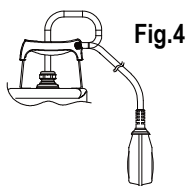


Fig.4

Inställning av flottörbrytare

För att justera nivån för start (START) och/eller avstängning av pumpen (STOP) ska kabellängden mellan flottören och stoppunkten (hål i handtaget - Fig.4) antingen förlängas eller förkortas. Kontrollera att flottören kan röra sig fritt.



FEKA VS-VX 550-750 → Min. stoppnivå 370 mm från botten.

FEKA VS-VX 1000-1200 → Min. stoppnivå 400 mm från botten.

8. FÖRSIKTIGHETSÅTGÄRDER

- 8.1 Insugningsfiltret måste alltid sitta på plats vid användning av pumpen.
- 8.2 Pumpen ska aldrig utsättas för mer än 20 starter i timmen för att inte utsätta motorn för överhettning.
- 8.3 **FROSTRISK:** När pumpen står oanvänd vid en temperatur under 0 °C är det nödvändigt att försäkra sig om att det inte finns något vatten kvar i pumpen som skapar sprickor i pumpens komponenter när vattnet fryser.
- 8.4 Om pumpen används med ämnen som har en tendens att ge avlagringar, ska pumpen sköljas efter användning med en kraftig vattenstråle för att undvika att avlagringar och förhårdnader bildas som kan reducera pumpens prestanda.

8.5



Nätkablar utan stickkontakt ska utrustas med en huvudbrytare (t.ex. en termomagnetisk frångiljare) med ett min. kontaktavstånd på 3 mm.

9. UNDERHÅLL OCH RENGÖRING



Elpumpen kräver inget underhåll vid normal användning (förutom kontroll av tätningsolja) tack vare en smord mekanisk tätning i oljebad och de permanentmörda lagren. Nedmontering får endast utföras av behörig personal som uppfyller de tekniska krav som indikeras av gällande föreskrifter. Pumpen ska alltid frångöras från eltilförseln vid alla reparationer och underhåll.

Vid nedmonteringen är det nödvändigt att vara ytterst försiktig med vassa delar som kan försäsa skärskador.

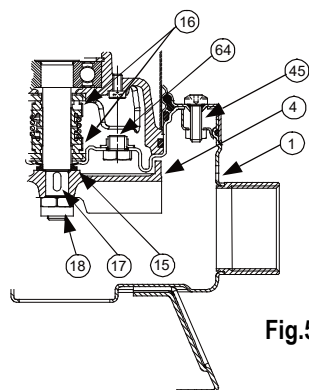


Fig.5

Kontroll och byte av tätningsolja

För att utföra detta moment måste de sex skruvarna (45) skruvas loss så att filtret, filterlocket och pumphuset (1) kan demonteras. Håll fast rotorn (4) med handen och skruva loss rotorns låsmutter (18) med en lämplig nyckel. Lagg undan fliken (17) och tätningsringen mot sand (15). Vänd pumpen upp och ned, skruva loss och ta bort pluggen (64). Luta pumpen så att oljan rinner ut ur hålet för pluggen (64) och ned i ett kärl. Kontrollera oljan: Om oljan innehåller vatten eller slipande partiklar (t.ex. sand) bör den mekaniska tätningen (16) kontrolleras och ev. bytas ut (på en specialiserad serviceverkstad). I det sistnämnda fallet ska även oljan bytas ut mot **ca. 170 g olja av typ MARCOL 152 ESSO**. Fyll på olja i oljebadet med hjälp av en lämplig tratt som sätts ned i hålet för pluggen (64). Skruva tillbaka pluggen (64). Smörj sätet för tätningsringen mot sand (15) med en lämplig mängd teflonfett. Återmontera därefter pumpen genom att upprepa demonteringsmomenten i omvänd ordning.

SPILLOLJA SKA KASSERAS ENLIGT GÄLLANDE FÖRESKRIFTER.

10. FELSÖKNING OCH ÅTGÄRDER

PROBLEM	KONTROLLER (möjliga orsaker)	ÅTGÄRDER
1. Motorn startar inte och ger inte ifrån sig något ljud.	A. Kontrollera att motorn är spänningssatt. B. Kontrollera skyddsåkringarna. C. Flottörbrytaren tillåter inte någon start.	B. Byt ut dem om de är brända. C. - Kontrollera att flottören rör sig fritt. - Kontrollera att flottören fungerar korrekt. (Kontakta leverantören.)
2. Pumpen pumpar inte.	A. Insugningsgallret eller rören är igensatta. B. Rotorn är utsliten eller igensatt. C. Avstängningsventilen (om sådan är installerad) på utloppsröret är blockerad i stängt läge. D. Vätskenivån är alltför låg. Vid starten måste vattennivån alltid vara högre än filtret. E. Krävd uppföringshöjd är högre än pumpens prestanda.	A. Åtgärda igensättningarna. B. Byt ut rotorn eller åtgärda igensättningarna. C. Kontrollera att ventilen fungerar och byt eventuellt ut den. D. Justera längden på kabeln till brytaren med flottör (se avsnitt "INSTÄLLNING AV FLOTTÖRBRYTARE").
3. Pumpen stannar inte.	A. Flottören avbryter inte pumpens funktion.	A. - Kontrollera att flottören rör sig fritt. B. - Kontrollera att flottören fungerar korrekt (kontakterna kan vara skadade). (Kontakta leverantören.)
4. Kapaciteten är otillräcklig.	A. Kontrollera att insugningsgallret inte är delvis igensatt. B. Kontrollera att rotorn eller utloppsröret inte är delvis igensatta eller har beläggningar. C. Kontrollera att rotorn inte är utsliten. D. Kontrollera att avstängningsventilen (om denna finns) inte är delvis igensatt. E. Kontrollera rotationsriktningen på trefasversionerna (se avsnitt "KONTROLL AV ROTATIONSRIKTNING")	A. Åtgärda eventuella igensättningar. B. Åtgärda eventuella igensättningar. C. Byt ut rotorn. D. Rengör avstängningsventilen noggrant. E. Kasta om två trådar för eltilförsel.
5. Det amperemetriskas värmeskyddet stänger av pumpen.	A. Kontrollera att vätskan som ska pumpas inte är för trögflytande då det kan göra att motorn överhettas. B. Kontrollera att vattentemperaturen inte är alltför hög (se Temperaturområde för vätska). C. Pumpen är delvis igensatt av orenheter. D. Pumpen är mekaniskt blockerad.	C. Rengör pumpen noggrant. D. Kontrollera om det har uppstått några repor mellan rörliga och fasta delar. Kontrollera slitaget på lagren (kontakta leverantören).

INDICE

1. LIQUIDOS BOMBEADOS.....28
 2. DATOS TÉCNICOS Y LÍMITES DE USO28
 3. ADVERTENCIAS28
 4. INSTALACIÓN28
 5. CONEXIÓN ELÉCTRICA29
 6. CONTROL DEL SENTIDO DE ROTACIÓN (para motores trifásicos)29
 7. PUESTA EN MARCHA29
 Regulación del interruptor de flotador.....29
 8. PRECAUCIONES.....29
 9. MANTENIMIENTO Y LIMPIEZA30
 Control y cambio del aceite de estanqueidad30
 10. BÚSQUEDA Y SOLUCIÓN DE LOS INCONVENIENTES30

1. LIQUIDOS BOMBEADOS



Estas bombas no se deberán emplear en piscinas, estanques, embalses con presencia de personas, ni tampoco para bombear hidrocarburos (gasolina, gasóleo, aceites combustibles, solventes, etc.), según las normas de prevención de accidentes vigentes en materia.

N.B.: el líquido contenido en la bomba, destinado a lubricar el dispositivo de estanqueidad, no es tóxico pero puede alterar las características del agua (en el caso de agua pura), de sufrir pérdidas el dispositivo de estanqueidad.

2. DATOS TÉCNICOS Y LÍMITES DE USO

	1 X 220/240V 50Hz	1 X 220/230V 60Hz	véase plaquita datos eléctricos
– Tensión de alimentación:	3 X 400V 50Hz	3 X 230V 60Hz	
	3 X 230V 50Hz	3 X 380/400V 60Hz	
– Caudal:	véase plaquita datos eléctricos		
– H _{máx} (m) - Altura de descarga:	pág. 59		
– Grado de protección del motor / Clase de protección:	véase plaquita datos eléctricos		
– Potencia absorbida:	véase plaquita datos eléctricos		
– Rango de temperatura del líquido:	– de 0°C a +35°C para uso doméstico (normas de seguridad EN 60335-2-41)		
	– de 0°C a +50°C para otros empleos		
– Inmersión máxima:	10 metros		
– Temperatura de almacenamiento:	-10°C +40°C		

3. ADVERTENCIAS

- La bomba está provista de manilla para su transporte, que se utilizará también para bajarla en pozos o excavaciones por medio de un cable.
- De estropearse el cable de alimentación, no se reparará pues es obligatorio sustituirlo (utilizar cable tipo H07RN-F Ø mm 9 - 9,5, longitud mínima 10 metros en la versión portátil, con enchufe UNEL 47166-68 para la versión MONOFÁSICA y con enchufe CEE para la versión TRIFÁSICA). Por tanto, es necesario servirse de personal especializado y cualificado que posea los requisitos y cualificaciones prescritos en las normativas en vigor.
- La bomba **no** deberá nunca funcionar en seco.

4. INSTALACIÓN

- 4.1 Si el fondo del pozo donde la bomba deberá trabajar estuviera muy sucio, es conveniente instalar un soporte para apoyar la bomba y evitar así que se obstruya (Fig.1).
- 4.2 Antes de emplazar la bomba, comprobar que el filtro no esté obstruido en parte o totalmente con barro, sedimentos o similares.
- 4.3 Es conveniente utilizar tubos con diámetro interior al menos igual al de la boca de impulsión, a fin de impedir que disminuyan las prestaciones de la bomba así como la posibilidad de obstrucciones. En aquellos casos en que el tubo de impulsión deba recorrer largas distancias en horizontal, es conveniente que su diámetro sea mayor que el de la boca de impulsión.



Sumergir la bomba completamente en el agua.

- 4.4 Para la versión provista de interruptor de flotador, comprobar que éste pueda moverse libremente (VÉASE EL PÁRRAFO DE REGULACIÓN DEL INTERRUPTOR DE FLOTADOR). Prever pozos de instalación con dimensiones mínimas como en la Fig.1. Se deberá siempre dimensionar el pozo incluso en relación a la cantidad de agua que llega y al caudal de la bomba, con el propósito de no someter el motor a excesivos arranques.
- 4.5 Si la bomba está prevista en una instalación fija, con flotador, se montará siempre en el tubo de impulsión una válvula de retención. La misma operación es aconsejable también para bombas con funcionamiento manual.
- 4.6 Empalmar el tubo/manguito de impulsión directamente en la boca de la bomba. De utilizarse la bomba en instalaciones fijas, es conveniente empalmarla a la tubería por medio de racor, para facilitar su desmontaje y reinstalación. Si se emplea un manguito, montar en la boca de la bomba un racor portagoma roscado. Poner en la rosca material adecuado para garantizar la efectiva estanqueidad (cinta de teflón o afines). Para las instalaciones fijas se aconseja utilizar el dispositivo de izado DSD2 (disponible sobre demanda - Fig.2), con el fin de facilitar así las operaciones de mantenimiento de la electrobomba. Se insertará entre la boca de impulsión de la electrobomba y la tubería para evitar, en las operaciones de mantenimiento, tener que desmontar el tubo de impulsión. El dispositivo DSD2 está constituido por 8 piezas, más una no suministrada (tubos de 3/4”).

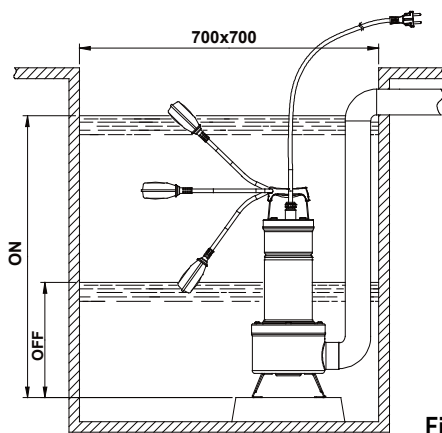


Fig.1

- A. Estribo de fijación de tubos
- B. Tubos de 3/4" (no suministrados)
- C. Corredera
- D. Columnas de guía del tubo
- E. Pie de apoyo
- F. Tornillo TCEI M10X25
- G. Estribo de base
- H. Tuerca M10
- I. Tornillo brida
- L. Bomba

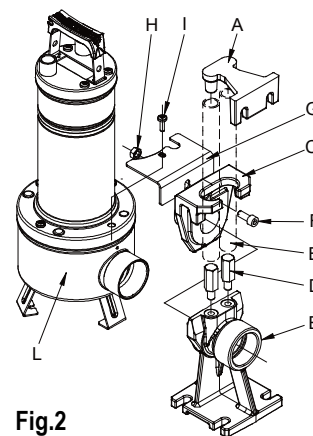


Fig.2

El pie de apoyo se coloca en el fondo del tanque y se fija con tornillos de expansión, a dimensionar oportunamente.

El estribo guía tubo se coloca en la parte alta del pozo y se inserta en el extremo de dos tubos de 3/4" (no suministrados), que sirven de corredera. Los dos tubos empalman el estribo al pie de apoyo. Colocar el estribo de base en contacto con el filtro de la bomba, en proximidad de la boca de impulsión, fijándolo con dos tornillos, previstos para bloquear la tapa del filtro.

Extraer el tornillo superior de la brida del lado de impulsión (I). Ensamblar el estribo antirotación (G). Volver a montar el tornillo (I).

Extraer la corredera del pie de acoplamiento y empalmarla a la boca de impulsión de la bomba. Fijar la corredera a la bomba como se indica en la figura, por medio del tornillo (F) y de la tuerca (H). Volver a colocar el conjunto corredera/bomba en el pie (Fig.2)

5. CONEXIÓN ELÉCTRICA



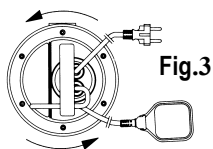
¡Cuidado!: Observar las normas de seguridad!

- 5.1 Los motores monofásicos están provistos de protección termo-amperimétrica incorporada, y se pueden conectar directamente a la red. **NB:** si el motor se sobrecarga, se para automáticamente. **Una vez que se haya enfriado, vuelve a arrancar automáticamente, sin necesidad de intervenciones manuales.**
- 5.2 Hay que proteger las bombas trifásicas con los correspondientes salvamotores, calibrados oportunamente con arreglo a los datos nominales de la bomba a instalar. El enchufe de la bomba deberá conectarse a una toma de corriente CEE, provista de interruptor seccionador y fusibles.
- 5.3 No dañar ni cortar el cable de alimentación. De suceder esto, acudir para su reparación o sustitución a personal especializado y cualificado.

6. CONTROL DEL SENTIDO DE ROTACIÓN (para motores trifásicos)

Cada vez que se realice una nueva instalación, se deberá controlar el sentido de rotación.

Para ello, hay que hacer lo siguiente (Fig.3):



1. Colocar la bomba en una superficie plana.
2. Arrancar la bomba y pararla inmediatamente.
3. Observar atentamente el contragolpe en el momento del arranque, mirando la bomba desde el lado del motor. El sentido de rotación es correcto, o sea, en el sentido de las agujas del reloj, si el casquete de protección se mueve como en el dibujo (sentido contrario a las agujas del reloj).

De no poder efectuar las operaciones anteriores, porque la bomba está ya instalada, efectuar el control siguiente:

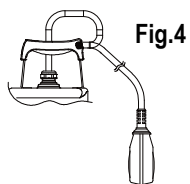
1. Arrancar la bomba y controlar el caudal de agua.
2. Parar la bomba, desconectar la tensión e invertir entre sí dos fases de la línea de alimentación.
3. Arrancar otra vez la bomba y volver a controlar el caudal de agua.
4. Parar la bomba.



¡El sentido de rotación correcto será el que corresponda a la capacidad MAYOR y a la absorción eléctrica MENOR!

7. PUESTA EN MARCHA

Los modelos provistos de interruptor de flotador se ponen en funcionamiento automáticamente al subir el nivel de agua; para poner en función los modelos sin flotador, se utiliza el interruptor situado antes de la toma de corriente (no suministrado).



Regulación del interruptor de flotador

Alargando o acortando el tramo de cable entre el flotador y el punto fijo (ojal previsto en la manilla - Fig.4), se regula el nivel de habilitación (START) y/o el nivel de deshabilitación (STOP) de la bomba. Prestar atención a que el flotador se mueva libremente.




FEKA VS-VX 550-750 → Nivel mínimo de parada 370 mm del fondo.

FEKA VS-VX 1000-1200 → Nivel mínimo de parada 400 mm del fondo.


8. PRECAUCIONES

- 8.1 El filtro de aspiración estará siempre presente durante el funcionamiento de la bomba.
- 8.2 La bomba no estará sujeta a más de 20 arranques/hora, con el fin de no someter el motor a esfuerzos térmicos excesivos.
- 8.3 **PELIGRO DE HELADAS:** Cuando la bomba permanece inactiva a temperatura inferior a 0°C, es necesario comprobar que no queden residuos de agua, pues al helarse, crean grietas en los componentes de la bomba.

8.4 Si se ha utilizado la bomba con sustancias que tienden a depositarse, hay que aclararla después de usarla mediante un chorro fuerte de agua, para impedir que se formen depósitos o incrustaciones que ocasionarían reducciones en las características de la bomba.

8.5  Respecto a cables de alimentación sin enchufe, prever un dispositivo de interrupción de la red de alimentación (ej. magnetotérmico) con distancia de apertura entre los contactos de 3 mm por lo menos en cada polo.

9. MANTENIMIENTO Y LIMPIEZA

 En su funcionamiento normal, la electrobomba no requiere ningún tipo de mantenimiento (excepto el control del aceite de estanqueidad), gracias a la junta mecánica lubricada en cámara de aceite y a los cojinetes lubricados de por vida. La electrobomba será desmontada única y exclusivamente por personal especializado y cualificado, que posea además los requisitos dispuestos en las normativas específicas en materia. De cualquier modo, antes de efectuar las intervenciones de reparación y mantenimiento, se deberá desconectar la bomba de la red de alimentación.

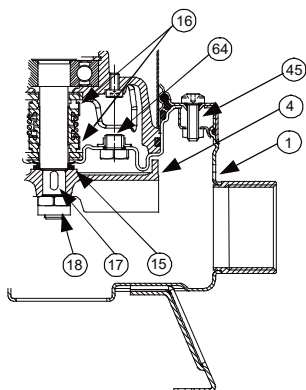


Fig.5

Control y cambio del aceite de estanqueidad

Para realizar tal operación, hay que extraer los seis tornillos (45) y desmontar el filtro, la tapa del filtro y el cuerpo de la bomba (1). Desatornillar la tuerca de bloqueo del rodete (18) con una llave apropiada, manteniendo sujeto el rodete con una mano (4). Recuperar la lengüeta (17) y el anillo de protección contra la arena (15). En este momento, volcar la bomba, desenroscar y quitar el tapón (64). Inclinar la bomba para que salga el aceite por el agujero del tapón (64) y echarlo en un recipiente. Analizar el aceite: si contiene partículas de agua o abrasivas (ej. arena), es conveniente controlar el estado de la junta mecánica (16) y, de ser necesario, sustituirla (en un centro especializado). En este último caso, sustituir también el aceite con **cerca de 170 gr de aceite tipo MARCOL 152 ESSO**. Reponer el nivel de aceite dentro de la cámara de aceite de estanqueidad por medio del embudo apropiado, metiéndolo por el agujero del tapón (64). Para remontar la bomba tras aplicar en el alojamiento del anillo de protección contra la arena (15) la cantidad correcta de grasa de teflón, enroscar el tapón (64) en su alojamiento y efectuar las operaciones inversas al desmontaje.

EL ACEITE QUEMADO SE ELIMINARÁ CON ARREGLO A LAS NORMAS EN VIGOR.

10. BÚSQUEDA Y SOLUCIÓN DE LOS INCONVENIENTES

INCONVENIENTES	VERIFICACIONES (causas posibles)	REMEDIOS
1. El motor no parte y no hace ruido.	A. Verificar que el motor esté alimentado con corriente eléctrica. B. Verificar los fusibles de protección. C. El interruptor de flotador no permite la puesta en marcha.	B. De estar quemados, sustituirlos. C. -Verificar que el flotador se mueva libremente. -Verificar que el flotador sea eficiente. (Contactar con el proveedor).
2. La bomba no suministra.	A. La reja de aspiración o los tubos están obstruidos. B. El rodete está desgastado u obstruido. C. La válvula de retención, de estar instalada en el tubo de impulsión, está bloqueada en posición cerrada. D. El nivel del líquido está demasiado bajo. En la puesta en marcha el nivel de agua deberá ser superior al del filtro. E. La altura de descarga requerida es superior a las características de la bomba.	A. Quitar las obstrucciones. B. Sustituir el rodete o quitar la obstrucción. C. Controlar el buen funcionamiento de la válvula y, de ser necesario, sustituirla. D. Regular la longitud del cable del interruptor de flotador. E. (VÉASE EL PÁRRAFO "REGULACIÓN DEL INTERRUPTOR DE FLOTADOR").
3. La bomba no se para.	A. El flotador no interrumpe el funcionamiento de la bomba.	A. -Verificar que el flotador se mueva libremente. - Verificar la eficiencia del flotador (podrían estar estropeados los contactos - contactar con el proveedor).
4. El caudal es insuficiente.	A. Verificar que la reja de aspiración no esté parcialmente obstruida. B. Verificar que el rodete o el tubo de impulsión no estén parcialmente obstruidos o con incrustaciones. C. Verificar que el rodete no esté desgastado. D. Verificar que la válvula de retención (de haberla) no esté parcialmente obstruida. E. Verificar el sentido de rotación en las versiones trifásicas (Véase el párrafo "CONTROL DEL SENTIDO DE ROTACIÓN").	A. Quitar las obstrucciones. B. Quitar las obstrucciones. C. Sustituir el rodete. D. Limpiar a fondo la válvula de retención. E. Invertir entre sí dos hilos de alimentación.
5. El dispositivo de protección termo-amperimétrica para la bomba.	A. Verificar que el líquido a bombear no sea demasiado denso, pues el motor se podría sobrecalentar. B. Verificar que la temperatura del agua no sea demasiado elevada (véase el rango de temperatura del líquido). C. La bomba está parcialmente bloqueada con impurezas. D. La bomba está bloqueada mecánicamente.	C. Volver a limpiar a fondo la bomba. D. Controlar si hay rozamientos entre las partes móviles y las fijas, comprobar el desgaste de los cojinetes (contactar con el proveedor).

ÍNDICE

1. LÍQUIDOS BOMBEADOS.....31
 2. DADOS TÉCNICOS E LIMITES DE UTILIZAÇÃO.....31
 3. ADVERTÊNCIAS31
 4. INSTALAÇÃO31
 5. LIGAÇÃO ELÉCTRICA.....32
 6. VERIFICAÇÃO DO SENTIDO DE ROTAÇÃO (para motores trifásicos)32
 7. ARRANQUE.....32
 Regulação do interruptor de bóia.....32
 8. PRECAUÇÕES32
 9. MANUTENÇÃO E LIMPEZA.....33
 Verificação e mudança do óleo de vedação.....33
 10. PROCURA E SOLUÇÃO DOS INCONVENIENTES33

1. LÍQUIDOS BOMBEADOS



Estas bombas não podem ser utilizadas em piscinas, charcos, bacias na presença de pessoas, ou para a bombagem de hidrocarbonetos (gasolina, gasóleo, óleos combustíveis, solventes, etc.) de acordo com as relativas normas de prevenção dos acidentes.

Atenção: o líquido contido na bomba, para a lubrificação do dispositivo de vedação, não é tóxico mas pode alterar as características da água (no caso de água pura) se o dispositivo de vedação tiver perdas.

2. DADOS TÉCNICOS E LIMITES DE UTILIZAÇÃO

	1 X 220/240V 50Hz	1 X 220/230V 60Hz	ver a plaqueta dos dados eléctricos
– Tensão de alimentação:	3 X 400V 50Hz	3 X 230V 60Hz	
	3 X 230V 50Hz	3 X 380/400V 60Hz	
– Débito:		ver a plaqueta dos dados eléctricos	
– Altura manométrica – H _{máx} (m):		pág. 59	
– Grau de protecção do motor / Classe de protecção:		ver a plaqueta dos dados eléctricos	
– Potência absorvida:		ver a plaqueta dos dados eléctricos	
– Campo de temperatura do líquido:		– de 0°C a +35°C para o uso doméstico (normas de segurança EN 60335-2-41)	
		– de 0°C a +50°C para outras utilizações	
– Imersão máxima:		10 metros	
– Temperatura de armazenagem:		-10°C +40°C	

3. ADVERTÊNCIAS

- A bomba está provida de uma pega para o transporte, que também pode ser utilizada para a descer em poços ou escavações profundas por meio de uma corda.
- Eventuais danos no cabo de alimentação exigem que ele seja substituído e não reparado (utilizar cabo tipo H07RN-F Ø mm 9 - 9,5 com comprimento mínimo de 10 metros para a versão portátil, com ficha UNEL 47166-68 para a versão MONOFÁSICA e com ficha CEE para a versão TRIFÁSICA). É necessário portanto valer-se de pessoal especializado e qualificado, que possua os requisitos exigidos pelas Normas em vigor.
- A bomba **nunca** deve funcionar sem líquido.

4. INSTALAÇÃO

- 4.1 No caso em que o fundo do poço em que a bomba irá trabalhar apresente muita sujidade, é oportuno aprontar um suporte onde apoiar a bomba para evitar entupimentos (Fig.1).
- 4.2 Antes de posicionar a bomba, verificar que o filtro não esteja total ou parcialmente obstruído por lama, sedimentos ou parecidos.
- 4.3 É aconselhável a utilização de tubagens com um diâmetro interno pelo menos igual ao da boca de compressão, para evitar a diminuição dos rendimentos da bomba e a possibilidade de entupimentos. Nos casos em que o tubo de compressão percorra longos percursos horizontais, é aconselhável que tenha um diâmetro superior ao da boca de compressão.



Submergir completamente a bomba na água.

- 4.4 Para a versão provida de interruptor de bóia, verificar que esta se possa mover livremente (VER O PARÁGRAFO: REGULAÇÃO DO INTERRUPTOR DE BÓIA). Prever poços de alojamento com as dimensões mínimas indicadas na Fig.1. O poço também deverá ser sempre dimensionado em relação à quantidade de água que chega e ao débito da bomba, de forma a não submeter o motor a um número excessivo de arranques.
- 4.5 Quando a bomba for inserida em instalação fixa, com bóia, deve ser sempre instalada uma válvula de retenção no tubo de compressão. Esta execução também é aconselhável para bombas com funcionamento manual.
- 4.6 Ligar o tubo/tubo flexível de compressão directamente à boca da bomba. Se a bomba for utilizada em instalações fixas, é aconselhável ligá-la ao tubo por meio de uma união, de modo a facilitar a desmontagem e a sucessiva instalação. Utilizando um tubo flexível, aplicar na boca da bomba um adaptador roscado. Equipar a rosca com material adequado para garantir uma estanquidade real (fita de teflon ou parecida).
 Para as instalações fixas aconselha-se a utilização do dispositivo de elevação DSD2 (disponível por encomenda - Fig.2) para facilitar as operações de manutenção na electrobomba. Inserido entre a boca de compressão da electrobomba e a tubagem evita, nas operações de manutenção, a desmontagem da tubagem de compressão. O dispositivo DSD2 é constituído por 8 detalhes, mais um não fornecido (tubos de 3/4”):

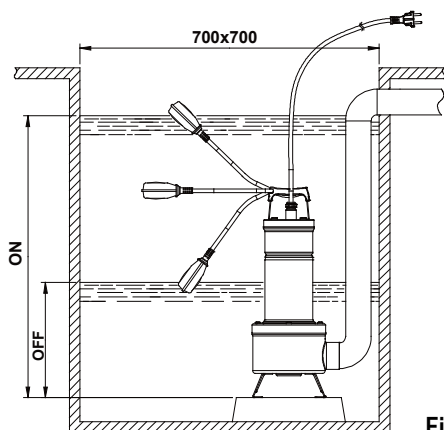


Fig.1

- A. Estribo de fixação tubos
- B. Tubos de 3/4" (não fornecidos)
- C. Corrediça deslizante
- D. Colunas de guia do tubo
- E. Pé de apoio
- F. Parafuso TCEI M10X25
- G. Estribo de base
- H. Porca M10
- I. Parafuso flange
- L. Bomba

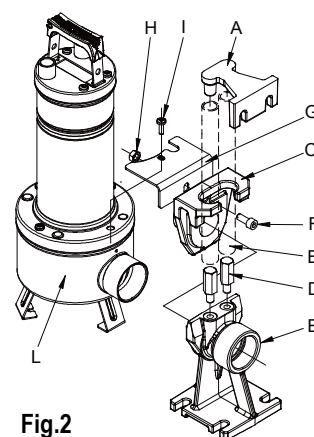


Fig.2

O pé de apoio deve ser posicionado no fundo e fixado com parafusos de ancoragem oportunamente dimensionados. O estribo de guia do tubo deve ser posicionado na parte alta do poço e inserido na extremidade de dois tubos de 3/4" (não fornecidos) que servem de escorregadoiro. Os dois tubos ligam o estribo ao pé de apoio. Posicionar o estribo de base em contacto com o filtro da bomba perto da boca de compressão, fixando-o com os dois parafusos previstos para o bloqueio da tampa do filtro. Retirar o parafuso superior da flange do lado da compressão (I). Montar o estribo anti-rotação (G). Voltar a montar o parafuso (I). Extrair a corrediça do pé de acoplamento e ligá-la com a boca de compressão da bomba. Utilizando o parafuso (F) e a porca (H) fixar a corrediça à bomba como indicado na figura. Voltar a posicionar o conjunto corrediça/bomba no pé (Fig.2)

5. LIGAÇÃO ELÉCTRICA



Atenção: Cumprir sempre as normas de segurança!

- 5.1 Os motores monofásicos estão providos de protecção termo-amperimétrica incorporada e podem ser ligados directamente à rede. **Atenção:** em caso de sobrecarga, o motor pára automaticamente. **Uma vez arrefecido, arranca de novo automaticamente sem que seja necessária a intervenção manual.**
- 5.2 As bombas trifásicas devem ser protegidas com especiais protectores do motor adequadamente ajustados de acordo com os dados nominais da bomba a instalar. A ficha da bomba deve ser ligada a uma tomada CEE completa de interruptor disjuntor e fusíveis.
- 5.3 Não danificar ou cortar o cabo de alimentação. Se isso acontecer, para a reparação e a substituição valer-se de pessoal especializado e qualificado.

6. VERIFICAÇÃO DO SENTIDO DE ROTAÇÃO (para motores trifásicos)

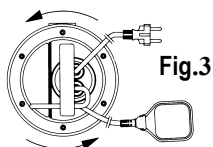


Fig.3

O sentido de rotação deverá ser verificado sempre que se realiza uma nova instalação.

Será preciso proceder da seguinte forma (Fig.3):

1. Posicionar a bomba numa superfície plana.
2. Pôr em funcionamento a bomba e pará-la imediatamente.
3. Olhar com atenção o contragolpe ao arranque, olhando a bomba do lado do motor. O sentido de rotação é correcto, ou seja horário, se a calota de protecção se desloca como indicado no desenho (anti-horário).

Se não for possível realizar quanto precedentemente descrito porque a bomba já está instalada, efectuar o controlo da seguinte forma:

1. Pôr em funcionamento a bomba e observar o débito de água.
2. Parar a bomba, desligar a tensão e inverter entre elas duas fases da linha de alimentação.
3. Voltar a pôr em funcionamento a bomba e controlar o débito de água.
4. Parar a bomba.



O sentido de rotação correcto será aquele ao qual corresponderá o débito MAIOR e a absorção eléctrica INFERIOR!

7. ARRANQUE

Os modelos equipados com interruptor de bóia são postos em funcionamento automaticamente quando o nível da água sobe, os modelos sem bóia são postos em funcionamento por meio de um interruptor colocado a montante da tomada (não fornecido).

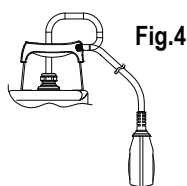


Fig.4

Regulação do interruptor de bóia

Alongando ou encurtando o pedaço de cabo incluído entre a bóia e o ponto retido na abertura ovalada prevista na pega (Fig.4), regula-se o nível de arranque (START) e/ou o nível de paragem (STOP) da bomba. Prestar atenção para que a bóia se mova livremente.



FEKA VS-VX 550-750 → Nível mínimo de paragem 370 mm do fundo.

FEKA VS-VX 1000-1200 → Nível mínimo de paragem 400 mm do fundo.

8. PRECAUÇÕES

- 8.1 O filtro de aspiração deve estar sempre presente durante o funcionamento da bomba.
- 8.2 A bomba não deve ser submetida a mais de 20 arranques por hora de modo a não submeter o motor a excessivas solicitações térmicas.
- 8.3 **PERIGO DE GELO:** quando a bomba ficar inactiva a temperaturas inferiores a 0°C, é necessário verificar que não haja resíduos de água que, gelando, podem causar rachas nos componentes da bomba.
- 8.4 Se a bomba foi utilizada com substâncias que tendem a depositar-se, enxaguar após a utilização com um potente jacto de água, de modo a evitar a formação de depósitos ou incrustações que podem reduzir os rendimentos da bomba.

8.5



Para cabos de alimentação sem ficha, aprontar um dispositivo de corte da rede de alimentação (por ex. magnetotérmico) com distância de abertura entre os contactos de pelo menos 3 mm por cada pólo.

9. MANUTENÇÃO E LIMPEZA



No funcionamento normal, a electrobomba não exige algum tipo de manutenção (excepto o controlo do óleo de vedação) graças ao empanque mecânico lubrificado em câmara de óleo e aos rolamentos com lubrificação permanente. A electrobomba só pode ser desmontada por pessoal especializado e qualificado que possua os requisitos exigidos pelas normas específicas na matéria. De qualquer modo todas as intervenções de reparação e manutenção devem ser realizadas só depois de desligada a bomba da rede de alimentação. Durante a desmontagem é necessário prestar muita atenção para os corpos cortantes que podem provocar ferimentos.

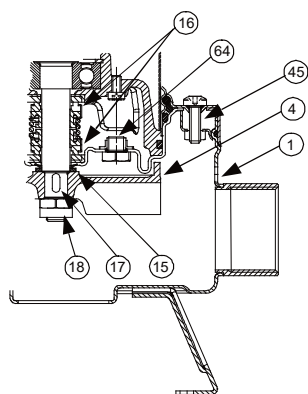


Fig.5

Verificação e mudança do óleo de vedação

Para efectuar esta operação, é necessário desapertar os seis parafusos (45) de modo a poder desmontar o filtro, a tampa do filtro e o corpo da bomba (1). Desapertar com a chave especial a porca de bloqueio do impulsor (18), mantendo bloqueado com a mão o impulsor (4). Recuperar a lingueta (17) e o anel de vedação (15). Então virar a bomba, desapertar e retirar o tampão (64). Incliná-la de modo a fazer sair o óleo pelo orifício do tampão (64) e deitá-lo num recipiente. Analisar o óleo: se apresentar partículas de água ou abrasivas (p.ex. areia), aconselha-se a verificação do estado do empanque mecânico (16) e eventualmente a sua substituição (junto de um centro especializado). Neste último caso, mudar também o óleo com **cerca de 170 gr de óleo tipo MARCOL 152 ESSO**. Restaurar o nível do óleo no interior da câmara do óleo de vedação através de um funil adequado inserido no orifício do tampão (64). Voltar a atarraxar o tampão (64) na sua sede e realizar as operações pela ordem contrária à desmontagem para remontar a bomba depois de espalhada na sede do anel de vedação (15) uma quantidade adequada de massa de teflon.

O ÓLEO USADO DEVE SER ELIMINADO NO RESPEITO DAS NORMAS EM VIGOR.

10. PROCURA E SOLUÇÃO DOS INCONVENIENTES

INCONVENIENTES	VERIFICAÇÕES (causas possíveis)	REMÉDIOS
1. O motor não arranca e não produz ruído.	A. Verificar que o motor seja alimentado. B. Verificar os fusíveis de protecção. C. O interruptor de bóia não permite o arranque.	B. Se queimados, substituir. C. - Verificar que a bóia se mova livremente. - Verificar que a bóia seja eficiente. (contactar o revendedor).
2. A bomba não fornece líquido.	A. A grelha de aspiração ou as tubagens estão obstruídas. B. O impulsor está gasto ou obstruído. C. A válvula de retenção, se instalada no tubo de compressão resulta bloqueada em posição fechada. D. O nível do líquido é baixo demais. Ao arranque, o nível da água deve ser superior ao do filtro. E. A altura manométrica exigida é superior às características da bomba.	A. Remover as obstruções. B. Substituir o impulsor ou remover a obstrução. C. Controlar o bom funcionamento da válvula e eventualmente substituí-la. D. Regular o comprimento do cabo do interruptor de bóia. E. (VER O PARÁGRAFO "REGULAÇÃO DO INTERRUPTOR DE BÓIA").
3. A bomba não pára.	A. A bóia não interrompe o funcionamento da bomba.	A. - Verificar que a bóia se mova livremente. - Verificar a eficiência da bóia (os contactos podem estar danificados – contactar o revendedor).
4. O débito é insuficiente.	A. Verificar que a grelha de aspiração não esteja parcialmente entupida. B. Verificar que o impulsor ou o tubo de compressão não estejam parcialmente obstruídos ou encrostados C. Verificar que o impulsor não esteja gasto. D. Verificar que a válvula de retenção (se prevista) não esteja parcialmente entupida. E. Verificar o sentido de rotação nas versões trifásicas (Ver o parágrafo "VERIFICAÇÃO DO SENTIDO DE ROTAÇÃO").	A. Remover eventuais entupimentos. B. Remover as obstruções. C. Substituir o impulsor. D. Limpar minuciosamente a válvula de retenção. E. Inverter entre eles dois fios de alimentação.
5. O dispositivo de protecção termo-amperimétrica manda parar a bomba.	A. Verificar que o líquido a bombear não seja demasiado denso, pois isso vai causar o sobreaquecimento do motor. B. Verificar que a temperatura da água não seja elevada demais (ver o campo de temperatura do líquido). C. A bomba está parcialmente bloqueada pelas impurezas. D. A bomba está bloqueada mecanicamente.	C. Limpar minuciosamente a bomba. D. Controlar a presença de atrito entre as partes móveis e fixas, controlar o estado de desgaste dos rolamentos (contactar o revendedor).

OBSAH

1. ČERPANÁ MÉDIA	34
2. TECHNICKÉ ÚDAJE A OMEZENÍ POUŽITÍ	34
3. UPOZORNĚNÍ.....	34
4. INSTALACE	34
5. PŘIPOJENÍ K ELEKTRICKÉ SÍTI	35
6. KONTROLA SMĚRU OTÁČENÍ (pro třífázový motor)	35
7. UVEDENÍ DO PROVOZU.....	35
Nastavení plovákového spínače.....	35
8. BEZPEČNOSTNÍ OPATŘENÍ	35
9. ÚDRŽBA A ČIŠTĚNÍ.....	36
Kontrola a výměna oleje.....	36
10. VYHLEDÁVÁNÍ A ODSTRANĚNÍ PORUCH	36

1. ČERPANÁ MÉDIA



V souladu s platnými bezpečnostními předpisy se tato čerpadla nesmí používat v bazénech, rybnících nebo nádržích, v nichž se vyskytují lidé.

Poznámka: Kapalina přítomná v čerpadle kvůli mazání těsnících mechanismů není toxická. V případě ztráty těsnícího zařízení může být ovlivněna vlastnost vody (např. čistota vody).

2. TECHNICKÉ ÚDAJE A OMEZENÍ POUŽITÍ

	1 X 220/240V 50Hz	1 X 220/230V 60Hz	viz štítek s elektrickými údaji
– Napájecí napětí:	3 X 400V 50Hz	3 X 230V 60Hz	
	3 X 230V 50Hz	3 X 380/400V 60Hz	
– Průtok:		viz štítek s elektrickými údaji	
– H _{max} (m) – Výtlačná výška:		str. 59	
– Stupeň ochrany motoru / Třída ochrany:		viz štítek s elektrickými údaji	
– Příkon:		viz štítek s elektrickými údaji	
– Rozmezí teploty kapaliny:		– - od 0 °C až +35 °C při domácím použití (bezpečnostní normy EN 60335-2-41)	
		– - od 0 °C až 50 °C při jiném používání	
– Maximální ponor:		10 m	
– Teplota skladování:		-10°C +40°C	

3. UPOZORNĚNÍ

- Čerpadlo je vybaveno pro potřebu přenášení rukojetí, kterou je možné využít i při spuštění čerpadla do hlubokých jam nebo výkopů pomocí lana.
- Poškozený napájecí kabel je třeba vyměnit a ne opravovat (použít typ kabelu H07RN-F 9-9,5 mm s minimální délkou 10 m u přenosného modelu, se konektorem UNEL 47166-68 u jednofázového modelu a s konektorem CCE u třífázového modelu). Tuto činnost musí vykonávat pouze specializovaní a kvalifikovaní pracovníci, kteří jsou k tomu vyškoleni.
- Čerpadlo nikdy **nesmí** pracovat nasucho.

4. INSTALACE

4.1 V případě značného znečištěného dna studny, kde má čerpadlo pracovat, je třeba ho umístit na Podstavec, aby se předešlo k ucpaní (Obr.1)

4.2 Před uložením čerpadla, je nutné přesvědčit se, zda filtr není celkově nebo částečně ucpaný kalem, usazeninami nebo jiným materiálem.

4.3 Je doporučeno používat velikost potrubí, jejichž vnitřní průměr je alespoň takový jako průměr přítokového otvoru. Je možné tak předejít případnému snížení výkonu čerpadla a jeho ucpaní. V případě, že má přítokové potrubí velkou délku ve vodorovném směru, doporučuje se, aby byl jeho průměr větší než průměr přítokového otvoru.



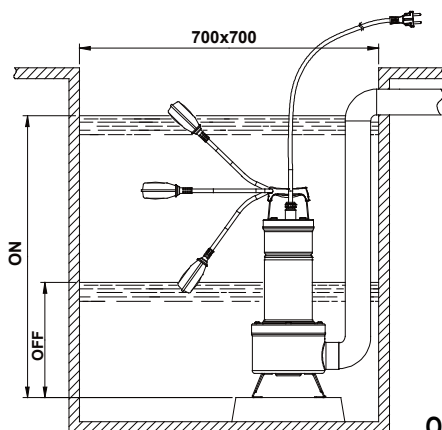
Čerpadlo se musí zcela ponořit do vody.

4.4 U modelu s plovákovým spínačem se přesvědčte, zda se plovák může volně pohybovat (viz. odstavec „Regulace plovákového spínače“). Minimální rozměry šachty, ve které má být čerpadlo umístěné se uvádí na **Obr. 1**. Vždy je třeba přizpůsobit průtok čerpadla a množství přitékající vody, aby se předešlo častému spuštění motoru.

4.5 Pokud je součástí instalace čerpadlo s plovákem, je třeba vždy na přítokové potrubí umístit zpětný ventil. Toto opatření se doporučuje i u čerpadel s manuálním provozem.

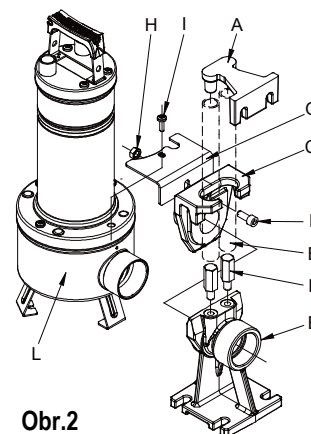
4.6 Na otvor čerpadla je třeba připojit přítokové potrubí/ hadici. Pokud je čerpadlo instalováno na stálo, je vhodné připojit potrubí pomocí mezičlánku, aby byla usnadněna jeho demontáž a opětovná instalace. V případě použití hadice je třeba na otvor čerpadla nasadit závitový pojovací kus. Závit je třeba utěsnit vhodným materiálem (pásem teflonu apod.), aby byl dostatečně nepropustný.

U stálých čerpadel je možné údržbu elektrického čerpadla zjednodušit pomocí zvedacího zařízení DSD2 (možnost dodávky na požádání **Obr.2**). Pokud se vsadí mezi přítokový otvor čerpadla a potrubí, není nutné přítokové potrubí při činnostech spojených s údržbou demontovat. Zařízení DSD2 se skládá z pěti částí a jednoho dílu, který není součástí dodávky (3/4“):



Obr.1

- A. Svorka na přichycení trubíc
- B. 3/4" trubice
- C. Skluznice
- D. Přídržné stojany trubíc
- E. Opěrný podstavec
- F. Šroub TCEI M10X25
- G. Základová svorka
- H. Matice M10
- I. Přířbový šroub čerpadla
- L. Čerpadlo



Obr.2

Opěrný podstavec se položí na dno nádrže a přípevní šrouby vhodné velikosti. Držák trubíc umístnit do horní části šachty a nakonec vsadit dvě 3/4" trubice (nejsou součástí dodávky), které zajišťují funkci skluzu. Obě trubice spojují svorku a opěrný podstavec. Základovou svorku umístít tak, aby byla v kontaktu s filtrem čerpadla v blízkosti přítokového otvoru. Přípevní se dvěma šrouby na zajištění krytu filtru. Odstranit vrchní šroub přírby na výtlačné straně (I). Namontovat protitrotační držák (G). Znovu namontovat šroub (I). Vytáhnout skluznici ze spojovací nohy a připojte jej na hrdlo přívodu čerpadla. Použitím šroubu (F) a matice (H) připevnt skluznici k čerpadlu, stejně jako je znázorněno na obrázku. Znovu umístít sestavenou skluznici/čerpadlo na nohu (Obr.2).

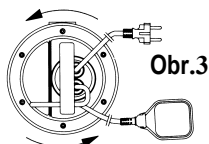
5. PŘIPOJENÍ K ELEKTRICKÉ SÍTI



Upozornění: Je třeba vždy dodržovat bezpečnostní předpisy!

- 5.1 Jednofázové motory jsou vybaveny vestavěnou tepelnou amperometrickou ochranou a lze je připojit přímo k síti.
Poznámka: Pokud je motor přetížen, automaticky se zastaví. **Po ochlazení se automaticky opět spustí bez jakéhokoliv manuálního úkonu.**
- 5.2 Třífázová čerpadla je třeba zabezpečit motorovými jističi, vhodně nastavenými podle údajů na štítku instalovaného čerpadla. Konektor čerpadla musí být připojen přes EEC konektor s úsekovým spínačem a pojistkami.
- 5.3 Musí se dbát na to, aby nedošlo k poškození či přeřezání napájecího kabelu. V takovém případě musí jeho opravu nebo výměnu vykonat specializovaný a kvalifikovaný pracovník.

6. KONTROLA SMĚRU OTÁČENÍ (pro třífázový motor)



Obr.3

Při každé nové instalaci čerpadla se musí zkontrolovat směr otáčení. Provést následující postup (Obr. 3):

1. Umístít čerpadlo na rovný povrch.
2. Spustit čerpadlo a ihned ho zastavit.
3. Pozorovat zpětný ráz při spouštění (pohled na čerpadlo ze strany motoru). Směr otáčení je správný (odpovídající směru hodinových ručiček), pokud se ochranný kryt pohybuje tak, jak je znázorněno na obrázku (proti směru hodinových ručiček).

Po nainstalování čerpadla je nutné provést kontrolu podle následujících pokynů:

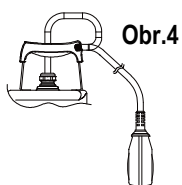
1. Spustit čerpadlo a pozorovat průtok vody.
2. Zastavit čerpadlo, odpojit ho od napětí a obraťte dvě fáze od napájecího vedení.
3. Opět spustit čerpadlo a zkontrolovat průtok vody.
4. Zastavit čerpadlo.



Správný směr otáčení je ten, kterému zodpovídá VYŠŠÍ průtok a MENŠÍ spotřeba energie!

7. UVEDENÍ DO PROVOZU

Modely vybavené plovákem se spouští automaticky vždy tehdy, když stoupne hladina vody. Modely bez plováku se zapínají spínačem umístěným v blízkosti konektoru (spínač není součástí dodávky).



Obr.4

Nastavení plovákového spínače

Prodloužením nebo zkrácením délky kabelu mezi plovákem a pevným bodem (očko na rukojeti Obr. 4) se reguluje hladina spuštění (START) nebo hladina vypnutí (STOP) čerpadla. Musí se dbát na to, aby se mohl plovák volně pohybovat.



FEKA VS-VX 550-750 → Minimální výška zastavení ode dna 370 mm..

FEKA VS-VX 1000-1200 → Minimální výška zastavení ode dna 400 mm.

8. BEZPEČNOSTNÍ OPATŘENÍ

- 8.1 Během chodu čerpadla musí být nasazen sací filtr
- 8.2 Čerpadlo není možné spustit častěji než 20krát za hodinu, aby se předešlo nadměrnému tepelnému zatížení motoru.
- 8.3 **NEBEZPEČÍ ZAMRZNUTÍ:** Pokud čerpadlo je nečinné při teplotě nižší než 0 °C, je třeba se ujistit, zda v něm nezůstaly žádné zbytky voda, které v případě zamrznutí, mohou způsobit praskliny na komponentech čerpadla.
- 8.4 Pokud byly při práci čerpadla použity látky, které mají tendence se usazovat, je třeba po ukončení práce čerpadlo důkladně opláchnout silným proudem vody. Případné usazeniny nebo povlaky by nepříznivě ovlivnili vlastnosti vody.

8.5

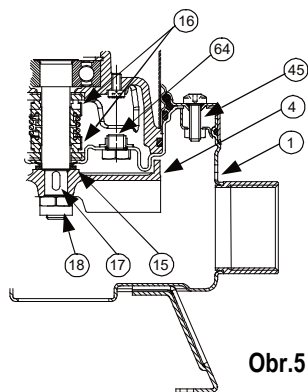


U přívodních vodičů bez zástrčky je zapotřebí nainstalovat dvoupólový jistič (např. magnetotepelný spínač), který zajišťuje vzdálenost rozpojených kontaktů každého pólu alespoň 3 mm.

9. ÚDRŽBA A ČIŠTĚNÍ



Při běžném provozu čerpadla není třeba provádět žádný druh údržby (s výjimkou kontroly úniku oleje). Demontáž čerpadla mohou provádět pouze specializovaní a kvalifikovaní pracovníci, kteří splňují požadavky podle zvláštních předpisů pro danou oblast. Každou činnost související s opravou a údržbou lze provést, až po odpojení čerpadla z napájecí sítě. Při demontáži čerpadla je nutné dbát na to, aby se nedošlo k poškození zařízení ostrými předměty.



Obr.5

Kontrola a výměna oleje

Nejprve odšroubovat všech šest šroubů (45) a demontovat filtr, kryt filtru a těleso čerpadla (1). Pomocí vhodného klíče odšroubovat pojistnou matici oběžného kola (18). Oběžné kolo (4) přidržit stále rukou. Uschovejte klíč (17) a ochranný kroužek proti písku (15). Překlopit čerpadlo, odšroubovat a vytáhnout uzávěr (64). Naklonit čerpadlo tak, aby olej vytekl z otvoru (64) do připravené nádrže. Provést rozbor oleje. Pokud se v něm nacházejí částice vody nebo brusného materiálu (např. písek), doporučuje se zkontrolovat stav těsnění zařízení (16) a v případě potřeby ho vyměnit (ve specializovaném centru). V posledním uvedeném případě je třeba vyměnit i olej. Použít **cca 170g oleje typu MARCOL 152 ESSO**. Do nádrže na olej se vlije pomocí nálevky přes otvor uzávěru (64) olej tak, aby dosáhl stejné hladiny jako předtím. Uzávěr (64) se opět našroubuje na původní místo a pak provést kroky v opačném pořadí. V místě ochranného kroužku (15) nanést dostatečné množství teflonového maziva.

STARÝ OLEJ SE MUSÍ LIKVIDOVAT PODLE POŽADOVANÝCH PLATNÝCH PŘEDPISŮ.

10. VYHLEDÁVÁNÍ A ODSTRANĚNÍ PORUCH

CHYBA	KONTROLA (možné příčiny)	ŘEŠENÍ
1. Motor se nespouští a nevydává zvuk.	A. Zkontrolovat, zda je motor pod napětím. B. Zkontrolovat ochranné pojistky. C. Plovákový spínač neumožňuje spouštění.	B. Pokud jsou spálené, je třeba jej vyměnit. C. - zkontrolovat, zda se plovák volně pohybuje - prověřit, zda je plovák funkční (obrátit se na dodavatele).
2. Čerpadlo neodčerpává.	A. Sací mřížka nebo potrubí jsou ucpané. B. Oběžné kolo je opotřebované nebo ucpané. C. Zpětný ventil (pokud je součástí dodávky) na přívodním potrubí je zablokovaný v uzavřené poloze. D. Hladina kapaliny je příliš nízká. Hladina vody při spouštění má být vyšší než je poloha filtru. E. Požadovaná výtlačná výška přesahuje parametry čerpadla.	A. Odstranit materiál, který mřížku nebo potrubí ucpává. B. Vyměnit oběžné kolo nebo odstranit ucpávající materiál. C. Zkontrolovat správnou funkčnost ventilu. V případě potřeby jej vyměnit. D. Upravit délku kabelu plovákového spínače (VIZ. ODSTAVEC "REGULACE PLOVÁKOVÉHO SPÍNAČE").
3. Čerpadlo nezastavuje.	A. Plovák nepřerušuje chod čerpadla.	A. - Provéřít, zda se plovák volně pohybuje - Zkontrolovat funkčnost plováku (v případě potřeby se obrátit na dodavatele).
4. Nedostatečný průtok.	A. Zkontrolovat zda sací mřížka není částečně ucpaná. B. Zkontrolovat, zda oběžné kolo nebo přítoková trubice nejsou částečně ucpané nebo zanesené. C. Zkontrolovat, zda není oběžné kolo opotřebované. D. Zkontrolovat, zda zpětný ventil (pokud je součástí dodávky) není částečně ucpaný. E. Zkontrolovat u třífázových modelů směr otáčení (viz odstavec "KONTROLA SMĚRU OTÁČENÍ").	A. Odstranit materiál, který mřížku nebo potrubí ucpává. B. Odstranit materiál, který mřížku nebo potrubí ucpává. C. Vyměnit oběžné kolo. D. Důkladně vyčistit zpětný ventil. E. Obrátit připojení dvou napájecích vodičů.
5. Tepelná ochrana proti přetížení zastavuje čerpadlo.	A. Zkontrolovat, zda není čerpaná kapalina příliš hustá: mohla by být příčinou přehřátí motoru. B. Zkontrolovat, zda teplota kapaliny není příliš vysoká (viz teplotní pole kapaliny). C. Čerpadlo je částečně zablokované nečistotami. D. Čerpadlo je mechanicky zablokované.	C. Důkladně vyčistit čerpadlo. D. Zkontrolovat, zda nevzniká tření mezi pohyblivými a pevnými částmi. Provéřít stav opotřebení ložisek (obrátit se na dodavatele)

SISÄLLYSLUETTELO

1. PUMPATTAVAT NESTEET	37
2. TEKNISET TIEDOT JA KÄYTTÖRAJOITUKSET	37
3. VAROITUKSET	37
4. ASENNUS	37
5. SÄHKÖLIITÄNTÄ	38
6. KIERTOSUUNNAN VALVONTA (kolmivaihe moottoreille).....	38
7. KÄYNNISTYS.....	38
Kohokytkimen säätö	38
8. VAROTOIMET	38
9. KUNNOSSAPITO JA PUHDISTUS	39
Öljyn tarkastus ja vaihto tiiviste	39
10. VIANETSINTÄ JA VIKOJEN RATKAISU.....	39

1. PUMPATTAVAT NESTEET



Näitä pumppuja ei ole mahdollista käyttää uima-altaissa, lätköissä tai altaissa joissa on henkilöitä tai hiilivetyjen pumppaamiseen (benssiini, dieselöljy, polttoöljyjen, liuottimien jne.) voimassa olevien asiaan kuuluvien turvamääräysten mukaisesti.

HUOM : pumpussa oleva neste, jota käytetään tiivisteiden voiteluun, ei ole myrkyllinen mutta voi muuttaa veden ominaisuuksia (jos kyseessä on puhdas vesi) jos tiivisteessä esiintyy vuotoja.

2. TEKNISET TIEDOT JA KÄYTTÖRAJOITUKSET

	1 X 220/240V 50Hz	1 X 220/230V 60Hz	ks. sähkötiedot sisältävä kilpi
– Syöttöjännite	3 X 400V 50Hz	3 X 230V 60Hz	
	3 X 230V 50Hz	3 X 380/400V 60Hz	
– Kuormitus:			ks. sähkötiedot sisältävä kilpi
– Hmax (m) - Nostokorkeus:			sivu 59
– Moottorin suoja-aste / Suojaluokka:			ks. sähkötiedot sisältävä kilpi
– Sähkönkulutus:			ks. sähkötiedot sisältävä kilpi
– Nesteen lämpötila-alue:			– 0°C - +35°C kotitalouskäytössä (turvastandardi EN 60335-2-41) – 0°C - +50°C muissa käytöissä
– Maksimaalinen upotussyvyys:			10 metriä
– Varastointilämpötila:			-10°C +40°C

3. VAROITUKSET

- Pumppu on varustettu kantokahvalla, jota voidaan käyttää myös sen laskemiseen kaivoon tai syviin kaivauksiin köyden avulla.
- Mahdolliset virtajohtoa koskevat vahingot vaativat sen vaihtoa eikä sitä voi korjata (käytä johtoa tyyppiä H07RN-F Ø mm 9 - 9,5, jonka minimipituus on 10 metriä kannettavalle mallille ja pistorasiaa UNEL 47166-68 YKSIVAIHEMALLILLE ja pistorasiaa ETY KOLMIVAIHEMALLILLE). On kuitenkin tärkeää antaa toimenpiteet ammattitaitoisen ja pätevän henkilöstön tehtäväksi, jolla on voimassa olevien määräysten asettamat vaatimukset.
- Pumpua ei koskaan saa käyttää kuivana.

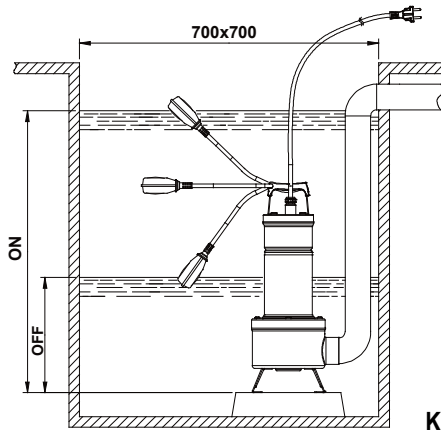
4. ASENNUS

- 4.1 Jos kaivon pohjalla, jossa pumppua käytetään, esiintyy paljon likaa, on hyvä varustaa pumppu jalustalla, johon se asetetaan tukkeutumisten ennaltaehkäisemiseksi (**Kuva 1**).
- 4.2 Ennen pumpun asemointia varmista, ettei suodatin ole täysin tai osittain tukkeutunut lietteestä, sakoista tai muista.
- 4.3 On suositeltavaa käyttää putkistoja, joiden sisäinen läpimitta vastaa vähintään paineaukon läpimittaa pumpun suorituskyvyn ja mahdollisten tukkeutumisten ennaltaehkäisemiseksi. Tapauksissa, joissa paineputken vaakasuora reitti on pitkä on hyvä käyttää imuputkea, jonka läpimitta on suurempi sähköpumppun imuaukkoon nähden.



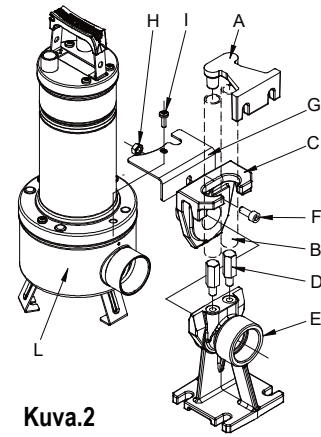
Upota pumppu kokonaan veteena.

- 4.4 Jos kyseessä on kohokytkimellä varustettu versio varmista, että se voi liikkua vapaasti (KS. KAPPALE KOHOKYTKIMEN SÄÄTÖ). Varustaudu altailla, joiden minimimitat on annettu **Kuvassa 1**. Kaivo on aina mitoitettava myös siihen saapuvan veden ja pumpun virtaaman mukaan siten, että moottoria ei altisteta liiallisille käynnistyksille.
- 4.5 Kun pumpun asennus on kiinteä ja siinä on kohokytkin, takaiskuventtiili on aina asennettava paineputkistoon. Tätä toimenpidettä suositellaan myös manuaalisesti toimiville pumppuille.
- 4.6 Liitä paineputki/letku suoraan pumpun sisäänmenoaukkoon. Jos pumppua käytetään kiinteissä asennuksissa, on suositeltavaa liittää se putkistoon liittimellä käyttämällä sen irrottamisen ja uudelleenasetuksen helpottamiseksi. Jos letkua käytetään, asenna pumpun sisäänmenoaukkoon letkuliitos. Tiivistä kierteitys sopivalla materiaalilla hyvän tiiviyden takaamiseksi (teflon-nauha tai samankaltainen). Kiinteitä asennuksia varten suositellaan nostolaitteen DSD2 käyttöä (saatavana pyynnöstä - **Kuva 2**) sähköpumppua koskevien huoltotöiden edesauttamiseksi. Sen asentaminen sähköpumppun sisäänmenoaukon ja putkiston väliin estää painepumppun irrottamisen huoltotöiden ajaksi. Laite DSD2 koostuu 8 osasta, sekä osasta, jota ei ole toimitettu (3/4" putket):



Kuva.1

- A. Putkien kiinnike
- B. 3/4" putket (ei toimitettu)
- C. Liukuva kelkka
- D. Putken ohjaustangot
- E. Tukijalka
- F. Ruuvi TCEI M10X25
- G. Kannatin
- H. Mutteri M10
- I. Laipparuuvi
- L. Pumppu



Kuva.2

Tukijalka on asetettava altaan pohjalle ja kiinnitettävä oikein mitoitetuilla paineensäätöruuveilla.

Putken ohjaustanko on asemoitava kaivon yläosaan kahden 3/4" putken päähän (ei toimitettu), joita käytetään liukuratana.

Kaksi putkea liittävät kannattimen tukijalkaan. Aseta kannatin kiinni pumpun suodattimeen paineen sisäänmenoaukon läheisyyteen, kiinnittämällä sen suodattimen kannen lukitukseen tarkoitetuilla kahdella ruuvilla. Irrota yläruuvi laipasta painepuolen kautta (I). Asenna kiertoa estävä kannatin (G). Asenna ruuvi takaisin (I). Irrota kelkka kytkentäjalasta ja liitä sen pumpun painepuolen sisäänmenoaukkoon. Ruuvia (F) ja mutteria (H) käyttämällä, kiinnitä kelkka pumppuun kuvassa osoitetulla tavalla. Asemoi kelkka/pumppukokonaisuus jalan päälle (Kuva 2).

5. SÄHKÖLIITÄNTÄ



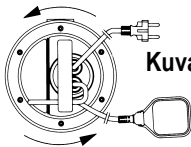
Huomio: Noudata turvamääräyksiä!

- 5.1 Yksivaihemoottorit on varustettu lämpö-ampereometrisellä suojauksella ja ne voidaan liittää suoraan verkkoon. **HUOM.:** jos moottori on ylikuormittunut, se pysähtyy automaattisesti. **Kun moottori on jäähtynyt, se käynnistyy automaattisesti ilman minkäänlaista manuaalista toimenpidettä.**
- 5.2 Kolmivaihepumppuja on suojattava tarkoituksenmukaisilla ylivirtakatkaisimilla, jotka on säädettävä asennettavan pumpun kilvessä annettujen ohjeiden mukaan. Pumpun pistoke on liitettävä EEC pistorasiaan, johon kuuluu katkaisin ja sulakkeet.
- 5.3 Älä vahingoita tai katkaise virtajohtoa. Jos näin kuitenkin tapahtuu, korjauta ja vaihdata se ammattitaitoisen ja pätevän henkilöstön toimesta.

6. KIERTOSUUNNAN VALVONTA (kolmivaihe moottoreille)

Tarkasta kiertosuunta joka kerta kun uusi asennus suoritetaan.

Toimi seuraavalla tavalla (Kuva 3):



1. Aseta pumppu tasaiselle pinnalle.
2. Käynnistä pumppu ja pysäytä se välittömästi.
3. Tarkkaile huolellisesti käynnistyksessä syntyvää takaiskua pumpun moottorin puolelta. Kiertosuunta on oikea, eli myötäpäivään, jos suojus liikkuu piirroksessa osoitettuun tapaan (vastapäivään).

Jos edellä kuvattuja toimenpiteitä ei ole mahdollista suorittaa, koska pumppu on jo asennettu, suorita tarkastus seuraavalla tavalla:

1. Käynnistä pumppu ja tarkkaile veden virtausta.
2. Pysäytä pumppu, kytke virransyöttö irti ja käännä päinvastoin kaksi syöttölinjan vaihetta.
3. Käynnistä pumppu uudelleen ja tarkasta veden virtaus.
4. Pysäytä pumppu.



Oikea pyörimissuunta vastaa KORKEAMPAA virtausnopeutta ja ALHAISEMPAA sähkökulutusta!

7. KÄYNNISTYS

Kohokytkimellä varustetut mallit käynnistyvät automaattisesti kun veden taso nousee. Ilman kohokytkintä varustetut mallit käynnistetään katkaisimella, joka on asetettu pistorasian (ei kuulu varustuksiin) ylivirtaan.



Kuva.4

Kohokytkimen säätö

Pidentämällä tai lyhentämällä kaapelipätkää joka on kohon ja kiinteän kohdan välillä (kahva on varustettu aukolla - Kuva 4), pumpun kytketymistasoa (START) ja/tai laukeamistasoa (STOP) säädetään. Varmista, että koho voi liikkua vapaasti.



FEKA VS-VX 550-750 → Minimipysäytystaso 370 mm pohjasta.

FEKA VS-VX 1000-1200 → Minimipysäytystaso 400 mm pohjasta.

8. VAROTOIMET

- 8.1 Imusuodattimen on aina oltava paikalla pumpun toiminnan aikana.
- 8.2 Pumppua ei saa käynnistää yli 20 kertaa tunnissa, jotta moottori ei altistuisi liialliselle lämpörasitukselle.
- 8.3 **JÄÄTYMISVAARA:** kun pumppu on pois toiminnasta alle 0 °C lämpötilassa varmista, ettei pumppuun jää vettä joka voi aiheuttaa halkeamia pumpun osissa.
- 8.4 Jos pumppua on käytetty sellaisten aineiden kanssa, jotka pyrkivät keräytymään sen sisälle, huuhtelee se käytön jälkeen voimakkaalla vesisuihkulla siten, että keräytymien tai karstan muodostumista voidaan estää, jotka pyrkivät heikentämään pumpun ominaisuuksia.

8.5



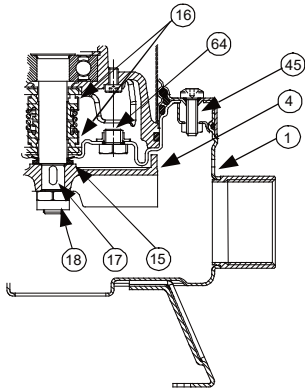
Ellei sähköjohdossa ole pistoketta, asenna suojakatkaisin (esim. lämpömagneettinen), jonka jokaisen navan kosketusväli on vähintään 3 mm.

9. KUNNOSSAPITO JA PUHDISTUS



Normaalikäytössä sähköpumppu ei vaadi minkään tyyppistä huoltoa (lukuun ottamatta tiivisteiden öljyn tarkastus), mekaanisesti öljykammiossa voidellun tiivisteiden ja elinikäisesti voideltujen kuulalakeiden ansiosta. Sähköpumppua ei saa purkaa ellei sitä suorita ammattitaitoinen ja pätevä henkilöstö, jolla on asiaan liittyvien määräysten asettamat vaatimukset. Kaikki korjaus- ja huoltotoimenpiteet on suoritettava joka tapauksessa vasta sitten kun sähköpumppu on kytketty irti verkkovirrasta.

Purkamisen aikana on tarpeen olla äärimmäisen varovainen leikkaavien osien suhteen, jotka voivat aiheuttaa haavoja.



Kuva.5

Öljyn tarkastus ja vaihto tiiviste

Tämän toimenpiteen suorittamiseksi on ruuvattava auki kuusi ruuvia (45) siten, että suodatin, suodattimen kansi ja pumpun runko voidaan irrottaa (1). Ruuvaa auki tarkoituksenmukaisella avaimella juoksupyörää (18) lukitseva mutteri pitämällä juoksupyörää (4) käsin paikoillaan. Palauta kieleke (17) sekä hiekasta suojaava rengas (15). Käännä nyt pumppu ylösalaisin, ruuvaa auki ja irrota korkki (64). Kallista pumppua siten, että öljy valuu ulos korkin aukosta (64) ja kaada se astiaan. Analysoi öljy: mikäli siinä esiintyy vesihukkasia tai hankaavia hiukkasia (esim. hiekkaa) on suositeltavaa tarkistaa mekaanisen tiivisteiden (16) kunto ja vaihtaa se tarvittaessa (huoltokeskuksessa). Vaihda tässä yhteydessä myös öljy **noin 170 g öljyä tyyppi MARCOL 152 ESSO**. Palauta öljytaso öljykammion sisällä tarkoituksenmukaisella suppilolla, joka on työnnetty korkissa olevaan aukkoon (64).

Ruuvaa korkki (64) paikoilleen ja suorita toimenpiteet purkamiseen nähden päinvastaisessa järjestyksessä asentaaksesi pumpun kun hiekasta suojaavan renkaan paikkaan (15) on levitetty tarkoituksenmukainen määrä teflon-rasvaa.

JÄTEÖLJY ON HÄVITETTÄVÄ VOIMASSA OLEVIEN MÄÄRÄYSTEN MUKAISESTI.

10. VIANETSINTÄ JA VIKOJEN RATKAISU

VIKA	TARKASTUKSET (mahdolliset syyt)	KORJAUSTOIMENPITEET
1. Moottori ei käynnisty eikä saa aikaan melua.	A. Tarkista, että moottorissa on virta. B. Tarkista suojaavat sulakkeet. C. Kohokytkin ei saa aikaan käynnistystä.	B. Vaihda ne uusiin jos ne ovat palaneet. C. - Tarkista että kohokytkin liikkuu vapaasti. - Tarkista että kohokytkin toimii kunnolla. (ota yhteys jälleenmyyjään).
2. Pumppu ei pumpkaa.	A. Imuritiilä tai putkistot ovat tukossa. B. Roottori on kulunut tai tukossa. C. Jos takaiskuventtiili on asennettu paineputkeen, se on suljetussa asennossa. D. Nesteiden taso on liian matala. Käynnistyksessä veden taso ei saa ylittää suodattimen tasoa. E. Vaadittu nostokorkeus on pumpun ominaisuuksiin nähden suurempi.	A. Poista tukkeumat. B. Vaihda juoksupyörä tai poista tukkeuma. C. Tarkista venttiilin kunnollinen toiminta ja vaihda se mahdollisesti uuteen. D. Säädä kohokytkimen kaapelin pituutta. E. (KS. KAPPALE KOHOKYTKIMEN SÄÄTÖ).
3. Pumppu ei pysähdy.	A. Kohokytkin ei keskeytä pumpun toimintaa.	A. -Tarkista että kohokytkin liikkuu vapaasti. B. -Tarkista kohokytkimen tehokkuus (kontaktit voivat olla vahingoittuneet - ota yhteyttä jälleenmyyjään).
4. Virtaus ei riitä.	A. Tarkista, ettei imuritiilä ole osittain tukossa. B. Tarkista, ettei juoksupyörä tai paineputki ole osittain tukossa tai niissä esiinny kerääntymiä. C. Tarkista, ettei juoksupyörä ole kulunut. D. Tarkista, ettei takaiskuventtiili (jos kuuluu varustuksiin) ole osittain tukkeutunut. E. Tarkista kolmivaiheversioiden kiertosuunta (Ks. kappale "KIERTOSUUNNAN TARKASTUS").	A. Poista mahdolliset tukkeumat. B. Poista mahdolliset tukkeumat. C. Vaihda juoksupyörä. D. Puhdista takaiskuventtiili huolellisesti. E. Käännä päinvastoin kaksi virtajohtoa.
5. Lämpö-ampperometrinen suojauslaite pysäyttää pumpun.	A. Tarkista, että pumpattava neste ei ole liian paksua, sillä se voi aiheuttaa moottorin ylikuumentumisen. B. Tarkista, että veden lämpötila ei ole liian korkea (ks. nesteen lämpötilan käyttöalue). C. Pumppu on tukkeutunut osittain epäpuhtauksista. D. Pumppu on mekaanisesti lukittunut.	C. Puhdista pumppu huolellisesti. D. Tarkista jos liikkuvien ja kiinteiden osien välillä syntyy kitkaa; tarkista laakereiden kuluma (ota yhteys jälleenmyyjään).

ΠΕΡΙΕΧΟΜΕΝΑ

1. ΑΝΤΛΟΥΜΕΝΑ ΥΓΡΑ.....	40
2. ΤΕΧΝΙΚΑ ΧΑΡΑΚΤΗΡΙΣΤΙΚΑ ΚΑΙ ΠΕΡΙΟΡΙΣΜΟΙ ΧΡΗΣΗΣ.....	40
3. ΠΡΟΕΙΔΟΠΟΙΗΣΕΙΣ	40
4. ΕΓΚΑΤΑΣΤΑΣΗ	40
5. ΗΛΕΚΤΡΙΚΗ ΣΥΝΔΕΣΜΟΛΟΓΙΑ.....	41
6. ΕΛΕΓΧΟΣ ΤΗΣ ΦΟΡΑΣ ΠΕΡΙΣΤΡΟΦΗΣ (για τριφασικούς κινητήρες).....	41
7. ΘΕΣΗ ΣΕ ΛΕΙΤΟΥΡΓΙΑ.....	41
Ρύθμιση του διακόπτη πλωτήρα	42
8. ΠΡΟΛΗΠΤΙΚΑ ΜΕΤΡΑ	42
9. ΣΥΝΤΗΡΗΣΗ ΚΑΙ ΚΑΘΑΡΙΣΜΟΣ.....	42
Έλεγχος και αλλαγή λαδιού στεγανότητας	42
10. ΑΝΑΖΗΤΗΣΗ ΚΑΙ ΑΠΟΚΑΤΑΣΤΑΣΗ ΑΝΩΜΑΛΙΩΝ	42

1. ΑΝΤΛΟΥΜΕΝΑ ΥΓΡΑ



Αυτές οι αντλίες δεν μπορούν να χρησιμοποιηθούν σε πισίνες, λιμνούλες, με παρουσία ατόμων, ή για την άντληση υδρογονανθράκων (βενζίνη, πετρέλαιο, καυσέλαια, διαλύτες, κ.λπ.) σύμφωνα με τους σχετικούς ισχύοντες κανονισμούς πρόληψης ατυχημάτων.

ΣΗΜΑΝΤΙΚΟ: το υγρό που υπάρχει μέσα στην αντλία, για τη λίπανση της διάταξης στεγανότητας, δεν είναι τοξικό αλλά μπορεί να αλλοιώσει τα χαρακτηριστικά του νερού (στην περίπτωση καθαρού νερού), αν η διάταξη στεγανότητας παρουσιάσει διαρροή.

2. ΤΕΧΝΙΚΑ ΧΑΡΑΚΤΗΡΙΣΤΙΚΑ ΚΑΙ ΠΕΡΙΟΡΙΣΜΟΙ ΧΡΗΣΗΣ

— Τάση τροφοδοσίας:	1 X 220/240V 50Hz 3 X 400V 50Hz 3 X 230V 50Hz	1 X 220/230V 60Hz 3 X 230V 60Hz 3 X 380/400V 60Hz	βλέπε πινακίδα ηλεκτρικών χαρακτηριστικών
— Παροχή:	βλέπε πινακίδα ηλεκτρικών χαρακτηριστικών		
— Ηmax (m) - Μανομετρικό:	σελ. 59		
— Βαθμός προστασίας κινητήρα/ Κλάση προστασίας:	βλέπε πινακίδα ηλεκτρικών χαρακτηριστικών		
— Απορροφούμενη ισχύς:	βλέπε πινακίδα ηλεκτρικών χαρακτηριστικών		
— Πεδίο θερμοκρασιών υγρού:	— από 0°C ως +35°C για οικιακή χρήση (κανόνες ασφαλείας EN 60335-2-41) — από 0°C ως +50°C για άλλες χρήσεις		
— Μέγιστη βύθιση:	10 μέτρα		
— Θερμοκρασία αποθήκευσης:	-10°C +40°C		

3. ΠΡΟΕΙΔΟΠΟΙΗΣΕΙΣ

- Η αντλία είναι εφοδιασμένη με μια χειρολαβή για τη μεταφορά, η οποία μπορεί να χρησιμοποιηθεί και για την καθέλκυση σε βαθέα φρεάτια ή εκσκαφές, με τη βοήθεια ενός συρματόσχοινο.
- Τυχόν φθορές στο καλώδιο τροφοδοσίας απαιτούν την αντικατάσταση ή την επισκευή του (χρησιμοποιήστε καλώδιο τύπου H07RN-F Ø mm 9 - 9,5 με ελάχιστο μήκος 10 μέτρα για τη φορητή έκδοση, με φως UNEL 47166-68 για τη ΜΟΝΟΦΑΣΙΚΗ έκδοση και με φως CEE για την ΤΡΙΦΑΣΙΚΗ έκδοση). Οι εργασίες αυτές πρέπει να εκτελεστούν από εξειδικευμένο και καταρτισμένο προσωπικό που διαθέτει τα προσόντα που απαιτούνται από τις Ισχύουσες Διατάξεις.
- Δεν πρέπει ποτέ να χρησιμοποιήσετε την αντλία χωρίς υγρό.

4. ΕΓΚΑΤΑΣΤΑΣΗ

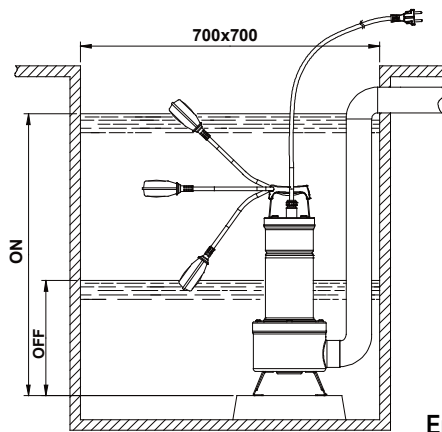
- 4.1 Αν υπάρχουν πολλές ακαθαρσίες στον πυθμένα του φρεατίου, όπου πρέπει να λειτουργήσει η αντλία, πρέπει να τοποθετήσετε μια βάση έδρασης της αντλίας, για να αποφύγετε φραξίματα (**Εικ.1**)
- 4.2 Προτού τοποθετήσετε την αντλία, βεβαιωθείτε πως το φίλτρο δεν είναι μερικά ή ολικά φραγμένο από λάσπη, ιζήματα ή παρόμοια.
- 4.3 Συνιστάται η χρήση σωληνώσεων με εσωτερική διάμετρο τουλάχιστον ίση με τη διάμετρο του στομίου κατάθλιψης, ώστε να αποφύγετε τη μείωση επιδόσεων της αντλίας και την πιθανότητα να φράξει. Στις περιπτώσεις που ο σωλήνας κατάθλιψης διανύσει οριζόντια σημαντικές αποστάσεις, συνιστάται να έχει διάμετρο μεγαλύτερη από τη διάμετρο του στομίου κατάθλιψης.



Βυθίστε τελείως την αντλία μέσα στο νερό.

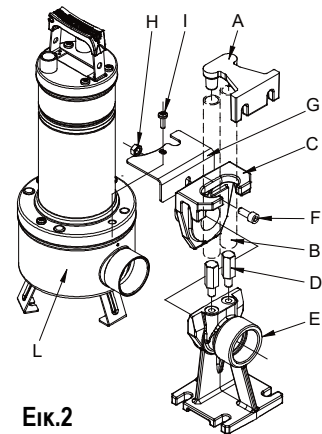
- 4.4 Στο μοντέλο που έχει διακόπτη με πλωτήρα, βεβαιωθείτε πως ο πλωτήρας μπορεί να κινείται ελεύθερα (ΒΛΕΠΕ ΠΑΡΑΓΡΑΦΟ ΡΥΘΜΙΣΗ ΔΙΑΚΟΠΤΗ ΜΕ ΠΛΩΤΗΡΑ). Προβλέψτε φρεάτια τοποθέτησης της αντλίας με ελάχιστες διαστάσεις όπως σημειώνεται στην **Εικ.1**. Το φρεάτιο πρέπει να διαστασιολογείται πάντα λαμβάνοντας υπόψη και την ποσότητα του εισερχόμενου νερού και την παροχή της αντλίας, ώστε να μην προκαλούνται υπερβολικές εκκινήσεις του κινητήρα.
- 4.5 Όταν η αντλία πρόκειται να εγκατασταθεί σε σταθερή θέση με πλωτήρα, πρέπει πάντα να υπάρχει μια βαλβίδα απομόνωσης στη σωλήνωση κατάθλιψης. Αυτή η εργασία συνιστάται και για αντλίες με χειρωνακτική λειτουργία.
- 4.6 Συνδέστε τον σωλήνα/ εύκαμπτο σωλήνα κατάθλιψης κατευθείαν στο στόμιο της αντλίας. Αν η αντλία είναι εγκατεστημένη σε μόνιμη θέση, συνιστάται να συνδεθεί στο σωλήνα με ένα ρακόρ, ώστε να διευκολύνεται η αποσυναρμολόγηση και η επανεγκατάσταση. Αν χρησιμοποιείτε εύκαμπτο σωλήνα, τοποθετήστε στο στόμιο της αντλίας ένα σπειροτομημένο ρακόρ για λάστιχα. Εξασφαλίστε τη στεγανότητα του σπειρώματος με ένα κατάλληλο υλικό (ταινία τέφλον ή παρόμοια).
Για τις μόνιμες εγκαταστάσεις συνιστάται η χρήση της ανυψωτικής διάταξης DSD2 (διατίθεται κατόπιν αίτησης - **Εικ.2**) για να

διευκολύνονται οι εργασίες συντήρησης της ηλεκτροκίνητης αντλίας. Παρεμβάλλεται ανάμεσα στο στόμιο κατάθλιψης της αντλίας και στο σωλήνα, αποφεύγοντας έτσι την αποσυναρμολόγηση του σωλήνα κατά τις εργασίες συντήρησης. Η διάταξη DSD2 αποτελείται από 8 εξαρτήματα, συν ένα που δεν προμηθεύεται (σωλήνες 3/4"):



Εικ.1

- A. Στήριγμα σωλήνων
- B. Σωλήνες 3/4" (δεν προμηθεύονται)
- C. Ολισθαίνουσα γλίστρα
- D. Κολονάκια οδηγοί σωλήνα
- E. Πόδι έδρασης
- F. Βίδα TCEI M10X25
- G. Έλασμα βάσης
- H. Παξιμάδι M10
- I. Βίδα φλάντζας
- L. Αντλία



Εικ.2

Το πόδι έδρασης πρέπει να τοποθετηθεί στον πυθμένα της δεξαμενής και να στερεωθεί με βίδες καρφωτού ούπα, κατάλληλων διαστάσεων. Το έλασμα οδηγός σωλήνα πρέπει να τοποθετηθεί στο πάνω μέρος του φρεατίου και να περάσει στα άκρα δύο σωλήνων 3/4" (δεν προμηθεύονται), που χρησιμεύουν σαν γλίστρα.

Οι δύο σωλήνες συνδέουν το έλασμα στο πόδι έδρασης. Τοποθετήστε το έλασμα βάσης σε επαφή με το φίλτρο της αντλίας, κοντά στο στόμιο κατάθλιψης και στερεώστε το με τις δύο βίδες που υπάρχουν για τη συγκράτηση του καπακιού του φίλτρου.

Αφαιρέστε την πάνω βίδα από τη φλάντζα από τη μεριά της κατάθλιψης (I) / Συναρμολογήστε το έλασμα αντιστροφής (G) / Επανασυναρμολογήστε τη βίδα (I) / Αφαιρέστε τη γλίστρα από το πόδι σύζευξης και συνδέστε την στο στόμιο κατάθλιψης της αντλίας / Χρησιμοποιώντας τη βίδα (F) και το παξιμάδι (H), στερεώστε τη γλίστρα στην αντλία, όπως φαίνεται στην εικόνα. Ξαναβάλτε το γκρουπ γλίστρα/αντλία στο πόδι. (Εικ.2)

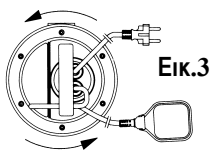
5. ΗΛΕΚΤΡΙΚΗ ΣΥΝΔΕΣΜΟΛΟΓΙΑ



Προσοχή: να τηρείτε πάντα τους κανόνες ασφαλείας!

- 5.1 Οι μονοφασικοί κινητήρες είναι εφοδιασμένοι με ενσωματωμένη θερμοκή-αμπερομετρική προστασία και μπορούν να συνδεθούν απευθείας στο διαδίκτυο.
ΣΗΜΑΝΤΙΚΟ: αν ο κινητήρας είναι υπερφορτισμένος, σταματάει αυτόματα. **Μόλις κρυώσει, ξανατίθεται αυτόματα σε λειτουργία χωρίς καμία χειρωνακτική επέμβαση.**
- 5.2 Οι τριφασικές αντλίες πρέπει να προστατεύονται με ειδικές ασφάλειες κινητήρων, κατάλληλα βαθμονομημένες, σύμφωνα με τα χαρακτηριστικά της πινακίδας της αντλίας που θα εγκατασταθεί. Το φως της αντλίας πρέπει να συνδεθεί με μια πρίζα CEE, εφοδιασμένη με μαχαιρωτό διακόπτη και ασφάλειες.
- 5.3 Μην φθείρετε και μην κόψετε το καλώδιο τροφοδοσίας. Αν συμβεί κάτι τέτοιο, απευθυνθείτε για την αντικατάσταση ή την επισκευή, σε εξειδικευμένο και καταρτισμένο προσωπικό.

6. ΕΛΕΓΧΟΣ ΤΗΣ ΦΟΡΑΣ ΠΕΡΙΣΤΡΟΦΗΣ (για τριφασικούς κινητήρες)



Εικ.3

Σε κάθε νέα εγκατάσταση πρέπει να ελέγχετε τη φορά περιστροφής.

Ακολουθήστε την εξής διαδικασία (Εικ.3):

1. Τοποθετήστε την αντλία πάνω σε μια επίπεδη επιφάνεια.
2. Θέστε σε λειτουργία την αντλία και σταματήστε την αμέσως.
3. Παρατηρήστε προσεκτικά το τράνταγμα κατά την εκκίνηση, κοιτώντας την αντλία από τη μεριά του κινητήρα. Η φορά περιστροφής είναι σωστή, δηλαδή δεξιόστροφη, αν το προστατευτικό καπάκι περιστρέφεται όπως δείχνει το βέλος στην εικόνα (αριστερόστροφα).

Αν δεν είναι δυνατόν να εκτελέσετε όσα περιγράφονται παραπάνω, γιατί είναι ήδη εγκατεστημένη η αντλία, εκτελέστε τον έλεγχο ως εξής:

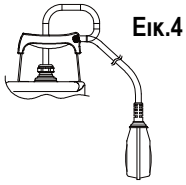
1. Θέστε σε λειτουργία την αντλία και παρατηρήστε την παροχή του νερού.
2. Σταματήστε την αντλία, διακόψτε την τάση και αντιστρέψτε μεταξύ τους τις δύο φάσεις της γραμμής τροφοδοσίας.
3. Ξαναθέστε σε λειτουργία την αντλία και ελέγξτε ξανά την παροχή του νερού.
4. Σταματήστε την αντλία.



Η σωστή φορά περιστροφής θα είναι εκείνη στην οποία αντιστοιχεί η ΜΕΓΑΛΥΤΕΡΗ παροχή και η ΜΙΚΡΟΤΕΡΗ ηλεκτρική κατανάλωση!

7. ΘΕΣΗ ΣΕ ΛΕΙΤΟΥΡΓΙΑ

Τα μοντέλα που είναι εφοδιασμένα με διακόπτη πλωτήρα τίθενται αυτόματα σε λειτουργία όταν ανεβαίνει η στάθμη του νερού. Τα μοντέλα χωρίς πλωτήρα τίθενται σε λειτουργία μέσω ενός διακόπτη που είναι τοποθετημένος ανάντη της πρίζας (δεν προμηθεύεται).



Ρύθμιση του διακόπτη πλωτήρα

Επιμηκύνοντας ή κονταίνοντας το τμήμα καλωδίου που περιλαμβάνεται ανάμεσα στον πλωτήρα και το ακίνητο σημείο (οπή που υπάρχει στη χειρολαβή - Εικ.4), ρυθμίζεται η στάθμη επέμβασης (ΕΚΚΙΝΗΣΗ) ή/και η στάθμη αποσύνδεσης (ΣΤΑΣΗ) της αντλίας. Βεβαιωθείτε πως κινείται ελεύθερα ο πλωτήρας.



FEKA VS-VX 550-750 → Ελάχιστη στάθμη στάσης 370mm από τον πυθμένα.

FEKA VS-VX 1000-1200 → Ελάχιστη στάθμη στάσης 400mm από τον πυθμένα.

8. ΠΡΟΛΗΠΤΙΚΑ ΜΕΤΡΑ

- 8.1 Το φίλτρο αναρρόφησης πρέπει να είναι πάντα στη θέση του κατά τη διάρκεια λειτουργίας της αντλίας.
- 8.2 Η αντλία δεν πρέπει να υποβάλλεται σε περισσότερες από 20 εκκινήσεις/ ώρα, ώστε να μην υφίσταται υπερβολικές θερμικές καταπονήσεις ο κινητήρας.
- 8.3 **ΚΙΝΔΥΝΟΣ ΠΑΓΕΤΟΥ:** όταν η αντλία παραμένει ανενεργή σε θερμοκρασία κάτω από 0°C, πρέπει να βεβαιώνετε πως δεν υπάρχουν κατάλοιπα νερού που, αν παγώσουν, θα προκαλέσουν ρωγμές στα εξαρτήματα της αντλίας.
- 8.4 Αν η αντλία χρησιμοποιήθηκε με ουσίες που τείνουν να καθιζάνουν, ξεπλύνετε μετά τη χρήση με δυνατή εκτόξευση νερού, ώστε να αποφευχθούν σχηματισμοί ιζημάτων και επικαθίσεων που μπορούν να μειώσουν τα χαρακτηριστικά της αντλίας.
- 8.5



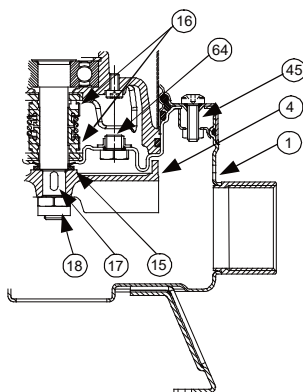
Για καλώδια τροφοδοσίας χωρίς φως, προβλέψτε μια διάταξη διακοπής του δικτύου τροφοδοσίας (π.χ. μαγνητοθερμική) με διάκενο επαφών τουλάχιστον 3 mm για κάθε πόλο.

9. ΣΥΝΤΗΡΗΣΗ ΚΑΙ ΚΑΘΑΡΙΣΜΟΣ



Κατά την κανονική λειτουργία η ηλεκτροκίνητη αντλία δεν απαιτεί κανέναν τύπο συντήρησης (εκτός από τον έλεγχο του λαδιού στεγανότητας), χάρις στο μηχανικό στυπιοθλίπτη που λιπαίνεται σε ελαιοθάλαμο και στα αυτολίπαντα ρουλεμάν. Η ηλεκτροκίνητη αντλία μπορεί να αποσυναρμολογηθεί αποκλειστικά από εξειδικευμένο και καταρτισμένο προσωπικό που διαθέτει τα, από τη σχετική ισχύουσα νομοθεσία, απαιτούμενα προσόντα. Σε κάθε περίπτωση, όλες οι επεμβάσεις επισκευής και συντήρησης πρέπει να εκτελεστούν μόνον αφού αποσυνδέσετε την αντλία από την ηλεκτρική τροφοδοσία.

Κατά την αποσυναρμολόγηση πρέπει να δώσετε ιδιαίτερη προσοχή στα αιχμηρά εξαρτήματα που μπορεί να σας τραυματίσουν.



Εικ.5

Έλεγχος και αλλαγή λαδιού στεγανότητας

Για να εκτελέσετε αυτή την εργασία πρέπει να ξεβιδώσετε τις έξι βίδες (45) ώστε να μπορέσετε να αποσυναρμολογήσετε το φίλτρο, το καπάκι του φίλτρου και το σώμα της αντλίας (1). Ξεβιδώστε με ένα κατάλληλο κλειδί το παξιμάδι συγκράτησης της περρωτής (18), κρατώντας με το χέρι ακίνητη την περρωτή (4). Φυλάξτε τη γλωπίδα (17) και τον δακτύλιο προστασίας από άμμο (15). Στη συνέχεια, αναποδογυρίστε την αντλία, ξεβιδώστε και αφαιρέστε την τάπα (64). Γείρετε την αντλία για να αδειάσετε το λάδι από την οπή της τάπας (64) και συλλέξτε το σε ένα δοχείο. Αναλύστε το λάδι: αν παρουσιάζει μόρια νερού ή άλλα σωματίδια (π.χ. άμμο) συνιστάται να ελέγξετε την κατάσταση του μηχανικού στυπιοθλίπτη (16) και να τον αντικαταστήσετε αν χρειάζεται (σε ένα εξουσιοδοτημένο συνεργείο). Στην περίπτωση αυτή, αντικαταστήστε και το λάδι με περίπου 170 γρ λαδιού τύπου **MARCOL 152 ESSO**. Αποκαταστήστε τη στάθμη του λαδιού μέσα στον ελαιοθάλαμο στεγανότητας, χρησιμοποιώντας ένα κατάλληλο χωνί περασμένο στην οπή της τάπας (64).

Ξαναβιδώστε την τάπα (64) στην έδρα της και εκτελέστε τις εργασίες αποσυναρμολόγησης με αντίστροφη σειρά, ώστε να επανασυναρμολογήσετε την αντλία, αφού αλείψετε την έδρα του δακτυλίου προστασίας από άμμο (15) με την κατάλληλη ποσότητα γράσου με τεφλόν.

Η ΔΙΑΘΕΣΗ ΤΟΥ ΕΞΑΝΤΛΗΜΕΝΟΥ ΛΑΔΙΟΥ ΓΙΝΕΤΑΙ ΣΥΜΦΩΝΑ ΜΕ ΤΙΣ ΚΕΙΜΕΝΕΣ ΔΙΑΤΑΞΕΙΣ.

10. ΑΝΑΖΗΤΗΣΗ ΚΑΙ ΑΠΟΚΑΤΑΣΤΑΣΗ ΑΝΩΜΑΛΙΩΝ

ΑΝΩΜΑΛΙΕΣ	ΕΛΕΓΧΟΙ (πιθανές αιτίες)	ΔΙΟΡΘΩΤΙΚΕΣ ΕΝΕΡΓΕΙΕΣ
1. Ο κινητήρας δεν τίθεται σε λειτουργία και δεν κάνει θόρυβο.	A. Βεβαιωθείτε πως έχει τάση ο κινητήρας. B. Ελέγξτε τις τηκτές ασφάλειες. C. Ο διακόπτης πλωτήρα εμποδίζει την εκκίνηση.	B. Αντικαταστήστε τις, αν είναι καμένες. C. – Βεβαιωθείτε πως ο πλωτήρας κινείται ελεύθερα. - Βεβαιωθείτε πως ο πλωτήρας λειτουργεί κανονικά. (επικοινωνήστε με τον προμηθευτή).
2. Η αντλία δεν δίνει παροχή.	A. Έχουν φράξει η σχάρα αναρρόφησης ή οι σωλήνες. B. Η περρωτή είναι φθαρμένη ή φραγμένη. C. Η βαλβίδα απομόνωσης αν είναι εγκατεστημένη στο σωλήνα κατάθλιψης, είναι κλειστή. D. Πολύ χαμηλή στάθμη του υγρού. Κατά την εκκίνηση η στάθμη του νερού πρέπει να είναι ανώτερη από τη στάθμη του φίλτρου. E. Το απαιτούμενο μανομετρικό είναι μεγαλύτερο από την ικανότητα της αντλίας.	A. Αφαιρέστε τα ξένα σώματα. B. Αντικαταστήστε ή καθαρίστε την περρωτή. C. Ελέγξτε αν λειτουργεί σωστά η βαλβίδα, και αντικαταστήστε την, αν χρειάζεται. D. Ρυθμίστε το μήκος του καλωδίου του διακόπτη πλωτήρα. (Βλέπε παράγραφο "ΡΥΘΜΙΣΗ ΔΙΑΚΟΠΤΗ ΠΛΩΤΗΡΑ").
3. Η αντλία δεν σταματάει.	A. Ο πλωτήρας δεν διακόπτει τη λειτουργία της αντλίας.	A. – Βεβαιωθείτε πως ο πλωτήρας κινείται ελεύθερα.

ΕΛΛΗΝΙΚΑ

		- Ελέγξτε την αποτελεσματικότητα του πλωτήρα (μπορεί να έχουν ζημιά οι επαφές – επικοινωνήστε με τον προμηθευτή).
4. Ανεπαρκής παροχή.	<p>A. Βεβαιωθείτε πως δεν είναι μερικά φραγμένη η σχάρα αναρρόφησης.</p> <p>B. Βεβαιωθείτε πως δεν έχουν επικαθίσεις ή μερικό φράξιμο η ππερωτή ή ο σωλήνας κατάθλιψης.</p> <p>C. Βεβαιωθείτε πως δεν είναι φθαρμένη η ππερωτή.</p> <p>D. Βεβαιωθείτε πως δεν είναι μερικά φραγμένη η βαλβίδα απομόνωσης (αν υπάρχει).</p> <p>E. Ελέγξτε τη φορά περιστροφής στα τριφασικά μοντέλα (Βλέπε παράγραφο “ΕΛΕΓΧΟΣ ΤΗΣ ΦΟΡΑΣ ΠΕΡΙΣΤΡΟΦΗΣ”).</p>	<p>A. Αφαιρέστε τα τυχόν ξένα σώματα.</p> <p>B. Αφαιρέστε τα τυχόν ξένα σώματα.</p> <p>C. Αντικαταστήστε την ππερωτή.</p> <p>D. Καθαρίστε προσεκτικά τη βαλβίδα απομόνωσης.</p> <p>E. Αντιστρέψτε μεταξύ τους τα καλώδια τροφοδοσίας.</p>
5. Η θερμο-αμπερομετρική προστατευτική διάταξη σταματάει την αντλία.	<p>A. Βεβαιωθείτε πως το προς άντληση υγρό δεν είναι πολύ πυκνό, γιατί θα προξενήσει την υπερθέρμανση του κινητήρα.</p> <p>B. Βεβαιωθείτε πως η θερμοκρασία του νερού δεν είναι πολύ υψηλή (βλέπε πεδίο θερμοκρασιών του υγρού).</p> <p>C. Η αντλία είναι μερικά φραγμένη με ακαθαρσίες.</p> <p>D. Η αντλία είναι μηχανικά μπλοκαρισμένη.</p>	<p>C. Καθαρίστε προσεκτικά την αντλία.</p> <p>D. Βεβαιωθείτε πως δεν τρίβονται μεταξύ τους σταθερά και κινητά μέρη. Ελέγξτε την κατάσταση φθοράς των ρουλεμάν (επικοινωνήστε με τον προμηθευτή).</p>

CUPRINS

1. LICHIDE POMPATE.....	44
2. DATE TEHNICE SI LIMITE DE UTILIZARE	44
3. AVERTISMENTE.....	44
4. INSTALARE	44
5. CONEXIUNI ELECTRICE	45
6. VERIFICAREA SENSULUI DE ROTATIE (pentru motoarele trifazate).....	45
7. PORNIREA POMPEI.....	45
Reglarea intrerupatorului cu plutitor	45
8. MASURI DE PRECAUTIE.....	45
9. OPERATIUNI DE INTRETINERE SI CURATARE	46
Verificarea si schimbarea uleiului de etansare	46
10. DETECTAREA SI REMEDIEREA DEFECTIUNILOR.....	46

1. LICHIDE POMPATE



Aceste pompe nu pot fi utilizate in piscine, iazuri, bazine in care exista persoane sau pentru pomparea hidrocarburilor (benzina, motorina, ulei combustibil, solventi, etc.) conform normelor specifice in vigoare de prevenire a accidentelor.

NOTA: lichidul pentru lubrifierea dispozitivului de etansare din pompa nu este toxic, dar poate altera caracteristicile apei (pentru apa pura) in cazul in care dispozitivul de etansare prezinta pierderi.

2. DATE TEHNICE SI LIMITE DE UTILIZARE

	1 X 220/240V 50Hz	1 X 220/230V 60Hz	vezi placuta cu date electrice
– Tensiunea de alimentare:	3 X 400V 50Hz	3 X 230V 60Hz	
	3 X 230V 50Hz	3 X 380/400V 60Hz	
– Debit:			vezi placuta cu date electrice
– Hmax (m) - Inaltime de pompare:			pag. 59
– Grad de protectie motor / Clasa de protectie:			vezi placuta cu date electrice
– Putere absorbita:			vezi placuta cu date electrice
– Domeniu de temperatura a lichidului:			– de la 0°C la +35°C pentru uz casnic (norme de siguranta EN 60335-2-41) – de la 0°C la +50°C pentru alte aplicatii
– Adancimea maxima de imersie:			10 m
– Temperatura de depozitare:			-10°C +40°C

3. AVERTISMENTE

- Pompa este echipata cu un maner pentru transport care poate fi utilizat si pentru coborarea pompei in fose sau sapaturi adanci, cu ajutorul unei franghii.
- In cazul in care cablul de alimentare se deterioreaza, acesta trebuie inlocuit si nu reparat (utilizati un cablu de tipul H07RN-F Ø9-9,5mm cu o lungime minima de 10m pentru versiunea portabila, cu stecher UNEL 47166-68 pentru versiunea MONOFAZATA si cu stecher CEE pentru versiunea TRIFAZATA). Este necesar sa va adresati Personalului Service Autorizat si Calificat, care sa respecte cerintele normativelor in vigoare.
- Pompa **nu** trebuie sa functioneze niciodata in gol.

4. INSTALARE

- 4.1 Daca pe fundul putului exista multa murdarie, atunci se recomanda montarea unui suport de sustinere pentru a evita infundarea grilei de aspiratie (**Fig.1**).
- 4.2 Inainte de a pozitiona pompa, asigurati-va ca filtrul nu este infundat total sau partial cu depuneri de pamant, namol, sedimente, etc.
- 4.3 Se recomanda utilizarea unor conducte cu diametrul intern cel putin egal cu cel al gurii de refulare, pentru a nu influenta parametrii de functionare ai pompei si pentru a impiedica eventuale depuneri. In cazul in care conducta de refulare parcurge distante mari pe orizontala, este necesar ca diametrul conductei trebuie sa fie mai mare decat cel al gurii de refulare.



Imersati complet pompa in apa.

- 4.4 Pentru versiunea prevazuta cu intrerupator cu plutitor, este necesar sa verificati daca acesta se misca liber (vezi PARAGRAFUL REGLAREA INTRERUPATORULUI CU PLUTITOR). Puturile in care se vor monta pompele trebuie sa respecte **dimensiunile minime**, conform indicatiilor din **Figura 1**. Putul va trebui sa fie dimensionat si in functie de debitul si cantitatea de apa care ajunge la pompa, tocmai pentru a nu suprasolicita motorul.
- 4.5 Atunci cand se realizeaza instalarea fixa a pompei, cu plutitor, este necesara intotdeauna montarea unei clapete de retinere pe conducta de refulare. Aceasta operatiune se recomanda si pentru pompele cu comanda manuala.
- 4.6 Racordati conducta/ conducta flexibila de refulare direct la gura de refulare a pompei. Daca pompa este utilizata in instalatii fixe, se recomanda conectarea acesteia la conducte prin intermediul unui racord, pentru a facilita demontarea si reinstalarea acesteia. Daca se utilizeaza o conducta flexibila, este necesar sa aplicati pe gura de refulare a pompei un racord filetat cu garnitura. Aplicati pe filet un material corespunzator pentru a asigura o etansare eficienta (teflon sau alte materiale similare).
In instalatiile fixe, se recomanda utilizarea dispozitivului de ridicare DSD2 (disponibil la cerere - **Fig.2**) pentru a usura operatiunile de intretinere asupra electropompei. Daca dispozitivul de ridicare este montat intre gura de refulare a electropompei si conducta, atunci nu mai este necesara demontarea conductei de refulare pentru efectuarea interventiilor de intretinere. Dispozitivul de ridicare DSD2, este alcatuit din 8 componente, plus unul nefurnizat (conducta de 3/4"):

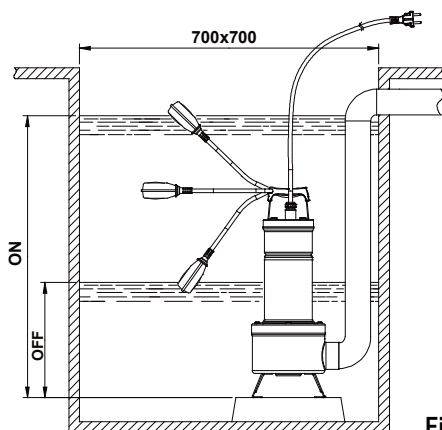


Fig.1

- A. Dispozitiv de fixare a conductelor
- B. Conducte de $\frac{3}{4}$ " (nefurnizate)
- C. Suport culisant
- D. Coloane de ghidare a conductei
- E. Picior de sprijin
- F. Surub TCEI M10X25
- G. Suport de baza
- H. Piulita M10
- I. Surub flansa
- L. Pompa

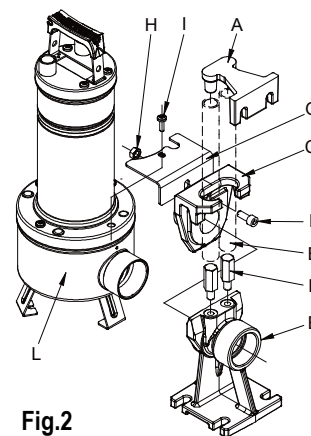


Fig.2

Piciorul de sprijin trebuie pozitionat pe fundul putului si fixat cu suruburi expandate, dimensionate corespunzator.

Suportul de fixare al conductelor se va pozitiona in partea de sus a putului si se va introduce la capetele celor doua conducte de $\frac{3}{4}$ " (nefurnizate), care indeplinesc functia de sistem de culisare. Cele doua conducte realizeaza legatura intre sistemul de fixare si piciorul de sprijin. Pozitionati suportul de baza astfel incat sa fie in contact cu filtrul pompei in apropierea gurii de refulare, fixandu-l cu cele doua suruburi destinate pentru fixarea capacului filtrului. Indepartati surubul din partea superioara al flansei pozitionata pe refulare (I). Montati suportul antirotire (G). Remontati surubul (I). Extrageți suportul culisant din piciorul de cuplare si conectati-l la gura de refulare al pompei. Fixati suportul culisant pe pompa cu ajutorul surubului (F) si a piulitei (H), conform indicatiilor din figura.

Repozitionati suportul/pompa pe picior (Fig.2)

5. CONEXIUNI ELECTRICE



Atentie: Respectati normele de siguranta!

- 5.1 Motoarele monofazate sunt echipate cu o protectie termo-ampermetrica incorporata si pot fi cuplate direct la retea.
NOTA: in cazul unei suprasarcini, motorul se opreste automat. **Dupa ce s-a racit, motorul porneste automat fara a fi necesara interventia manuala.**
- 5.2 Pompele trifazate trebuie sa fie protejate prin intermediul dispozitivelor corespunzatoare de protectie motor, reglate conform datelor indicate pe placuta de timbru a pompei. Stecherul pompei trebuie conectat la o priza CEE echipata cu intrerupator si sigurante fuzibile.
- 5.3 Nu deteriorati sau taiati cablul de alimentare. In cazul in care acest lucru se intampla, este necesar sa va adresati Personalului Service Autorizat, pentru reparatii sau inlocuire.

6. VERIFICAREA SENSULUI DE ROTATIE (pentru motoarele trifazate)

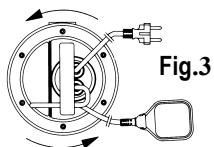


Fig.3

Se va verifica sensul de rotatie de fiecare data cand se efectueaza o noua instalare a pompei.

Se va proceda dupa cum urmeaza (Fig.3):

1. Pozitionati pompa pe o suprafata plana.
2. Porniti pompa si opriti-o imediat.
3. Observati cu atentie contralovitura la pornire, observand pompa dinspre partea motorului. In cazul in care carcasa motorului se misca in sensul indicat in figura alaturata (in sens antiorar), atunci sensul de rotatie este corect, adica orar.

Daca pompa este deja instalata si nu este posibila verificarea sensului de rotatie conform indicatiilor de mai sus, este necesar sa actionati dupa cum urmeaza:

1. Porniti pompa si verificati debitul de apa.
2. Opriti pompa si alimentarea cu tensiune si inversati 2 faze din reseaua de alimentare intre ele.
3. Reporniti pompa si verificati debitul de apa.
4. Opriti pompa.



Sensul corect de rotatie va fi cel care corespunde debitului MAI MARE și consumului de energie MAI MIC!

7. PORNIREA POMPEI

Modelele prevazute cu intrerupator cu plutitor pornesc in mod automat atunci cand nivelul apei creste; modelele fara plutitor se pornesc prin intermediul unui intrerupator pozitionat in amonte de priza (nu este furnizat).

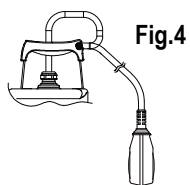


Fig.4

Reglarea intrerupatorului cu plutitor

Prin prelungirea sau scurtarea tronsonului de cablu dintre plutitor si punctul ferm (axa prevazuta pe maner - Fig. 4), se poate regla nivelul de cuplare (START) sau/si nivelul de decuplare (STOP) al pompei. Aveti grija ca plutitorul sa se miste liber.



FEKA VS-VX 550-750 → Nivel minim de oprire 370mm din partea de jos.

FEKA VS-VX 1000-1200 → Nivel minim de oprire 400mm din partea de jos.

8. MASURI DE PRECAUTIE

- 8.1 Filtrul de aspiratie trebuie sa fie intotdeauna prezent in timpul functionarii pompei.
- 8.2 Pompa nu trebuie supusa la mai mult de 20 porniri/ora, pentru a nu supune motorul la sollicitari termice excesive.

- 8.3 **PERICOL DE INGHET:** atunci cand pompa ramane inactiva la temperaturi sub 0°C, este necesar sa verificati daca nu exista apa care ar putea ingheta si ar putea provoca deteriorarea componentelor pompei.
- 8.4 Daca pompa a fost utilizata cu substante care au tendinta sa se depuna, este necesar sa clatiti dupa utilizare cu un jet puternic de apa, astfel incat sa evitati depunerile sau formarea crustelor care ar putea reduce caracteristicile functionale ale pompei.
- 8.5



Pentru cabluri de alimentare fără ștecher, furnizați un dispozitiv de întrerupere a rețelei de alimentare (ex. magnetotermic) cu distanța de deschidere între contacte de cel puțin 3 mm pentru orice pol.

9. OPERATIUNI DE INTRETINERE SI CURATARE



Electropompa, in cazul unei functionarii normale, nu necesita nici o operatiune de intretinere (cu exceptia verificarii sistemului de etansare al uleiului), datorita etansarii mecanice lubrificate in camera de ulei si a lagarelor cu ungere permanenta. Orice operatiune de demontare a pompei trebuie efectuata de catre Personal Service Autorizat, in conformitate cu cerintele specifice ale normativelor in vigoare. Toate interventiile de reparare si intretinere trebuie efectuate doar dupa deconectarea pompei de la rețeaua de alimentare. In timpul operatiunilor de demontare, este necesar sa acordati atentie partilor taioase care ar putea provoca rani.

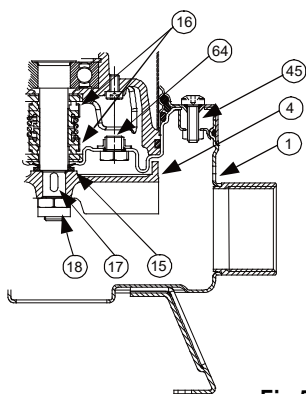


Fig.5

Verificarea si schimbarea uleiului de etansare

Pentru a efectua aceasta operatiune, este necesar sa desfaceti cele sase suruburi (45), astfel incat sa puteti scoate filtrul, capacul filtrului si corpul pompei. Desurubati cu o cheie corespunzatoare surubul de blocare al rotorului (18), blocand cu mana rotorul (4). Scoateti clema (17) si filtrul antinisp (15). Rasuciti apoi pompa, desfaceti si scoateti dopul (64). Inclinati pompa pentru a permite scurgerea uleiului prin orificiul dopului (64) si varsati uleiul intr-un recipient. Verificati starea uleiului: daca acesta contine apa sau particule abrazive (ex: nisip) se recomanda verificarea etansarii mecanice (16) si eventual inlocuirea acesteia (la un centru service autorizat). In acest caz schimbati si uleiul, adaugand **aproximativ 170 g de ulei de tipul MARCOL 152 ESSO**. Completati nivelul de ulei in camera de ulei prin intermediul unei palnii care se va introduce in orificiul dopului (64). Remontati dopul (64) in locasul sau si remontati pompa, efectuand operatiunile descrise anterior in sens invers, dupa ce in prealabil ati lubrifiat interiorul filtrului antinisp (15) cu o cantitate adecvata de vaselina pe baza de teflon. **ULEIUL INLOCUIT SE VA ELIMINA CONFORM NORMELOR IN VIGOARE.**

10. DETECTAREA SI REMEDIEREA DEFECTIUNILOR

DEFECTIUNI	VERIFICARI (cauze posibile)	REMEDII
1. Motorul nu porneste si nu produce zgomot.	A. Verificati daca motorul este alimentat cu tensiune. B. Verificati sigurantele fuzibile de protectie. C. Intrerupatorul cu plutitor nu permite pornirea pompei.	B. Daca sunt arse, inlocuiti-le. C. - Verificati daca plutitorul se misca liber. - Verificati daca plutitorul este eficient. (adresati-va furnizorului).
2. Pompa nu furnizeaza apa.	A. Grila de aspiratie sau conductele sunt obturate. B. Rotorul este uzat sau obturat. C. Clapeta de retinere, daca este montata pe conducta de refulare, a ramas blocata in pozitia inchis. D. Nivelul lichidului este prea scazut. La pornire nivelul apei trebuie sa fie mai sus decat cel al filtrului. E. Inaltimea de pompare nu corespunde caracteristicilor pompei.	A. Curatati grila de aspiratie sau conductele obturate. B. Inlocuiti rotorul sau curatati-l. C. Verificati buna functionare a clapetei si eventual inlocuiti-o. D. Reglati lungimea cablului intrerupatorului cu plutitor (VEZI PARAGRAFUL "REGLAREA INTRERUPATORULUI CU PLUTITOR").
3. Pompa nu se opreste.	A. Plutitorul nu intrerupe functionarea pompei.	A. - Verificati daca plutitorul se misca liber. B. - Verificati daca plutitorul este eficient (contactele pot fi deteriorate - adresati-va furnizorului).
4. Debitul este insuficient.	A. Verificati daca grila de aspiratie este partial obturata. B. Verificati daca rotorul sau conducta de refulare sunt partial obturate sau prezinta depuneri de calcar. C. Verificati daca rotorul este uzat. D. Verificati daca este partial obturata clapeta de retinere (daca este montata). E. Verificati sensul corect de rotatie al motorului pentru versiunile trifazate (Vezi paragraful "VERIFICAREA SENSULUI DE ROTATIE").	A. Curatati. B. Curatati. C. Inlocuiti rotorul. D. Curatati cu grija clapeta de retinere. E. Inversati intre ele cele doua fire de alimentare.
5. Dispozitivul de protectie termo-ampermetrica opreste pompa.	A. Verificati daca densitatea lichidului pompat este prea mare, acest lucru ar putea provoca supraincalzirea motorului. B. Verificati daca temperatura apei este prea ridicata (vezi domeniul de temperatura al lichidului). C. Pompa este partial blocata de impuritati. D. Pompa este blocata din punct de vedere mecanic.	C. Curatati cu grija pompa. D. Verificati frecarea dintre partile mobile si cele fixe; verificati uzura lagarelor (adresati-va furnizorului.).

目录	
1. 泵送液体	47
2. 技术参数和使用范围	47
3. 警告	47
4. 安装	47
5. 电路连接	48
6. 检查电机旋转方向（限三相电机）	48
7. 调整浮子开关	48
8. 注意事项	48
9. 维护和清洁	49
检查和更换密封机油	49
10. 故障排除	49

1. 泵送液体



此种泵禁止用于有人的游泳池，池塘，蓄水池；不能输送碳氢化合物（汽油，柴油，燃油，溶剂等），务必遵循事故预防守则行事。

注意：泵中的液体用于润滑密封装置，无毒，但如果密封装置上有渗漏，它会改变水（如果是净水）的性质。

2. 技术参数和使用范围

— 额定电压:	1 X 220/240V 50Hz 3 X 400V 50Hz 3 X 230V 50Hz	1 X 220/230V 60Hz 3 X 230V 60Hz 3 X 380/400V 60Hz	见数据标签
— 流量:	见数据标签		
— 最高扬程:	页码 59		
— 电机防护等级/绝缘等级:	见数据标签		
— 额定功率:	见数据标签		
— 液体温度范围:	— 0°C — +35°C 室内使用 (符合安全标准 EN 60335-2-41)		
	— 0°C 到 -50°C 其它环境使用		
— 最大潜水深度:	10 米		
— 储存温度:	-10°C 到 +40°C		

3. 警告

- 水泵带有把手，可用缆绳将泵落入井或深坑。
- 如果水泵电源线损坏**必须更换，不要对其进行修理**（单相电机的便携式泵使用长 10 米、最小直径 9 - 9.5 毫米，带有 UNEL 47166-68 插头的型号为 H07RN-F 的电源线；三相电机的电泵需要一个 EEC 插头）更换必须由符合规则要求的技术熟练人员进行操作。
- 禁止在无水情况下使用水泵。

4. 安装

- 4.1 如果安装泵的井底或泵坑特别脏，建议在泵下放一个基座避免脏物堵塞泵入口。(图 1)
- 4.2 把泵放到要安装位置之前，确保滤网处没有泥巴、沉淀物或其他类似物体。
- 4.3 建议使用软管内径至少同出口直径大小一致，以免影响泵的性能和引起可能的堵塞。如果出口管路水平延伸的比较长，建议管路的内径大于泵出口直径。



泵要完全浸没水中。

- 4.4 装有浮子开关的泵型，须确保浮子活动自如（见浮子开关调整说明）泵坑最小尺寸 要符合图表 图 1。泵坑大小需要根据输 水量和流速计算，以避免电机过于频繁的 启动
 - 4.5 当水泵固定安装时，有浮子开关的出口管 路处必须安装止回阀。建议手动操作。
 - 4.6 把出口管路或软管直接与泵的出口相连。如果泵固定安装使用， 建议将泵和管路通过耦合连接以 便拆卸和重新安装。如果使用软管， 在泵出口处需螺纹连接。 用适当的材料缠住螺纹部分以确保 有效的密封。（聚四乙 烯带或类似材料）。
- 固定安装我们建议使用 DSD2 提升装置（可要求提供-见 图 2）以便于泵的维修。将其安装在泵的出口和管路之间，进行维修 工作时可以不用拆除出口管路。DSD2 装置由 8 分组成：

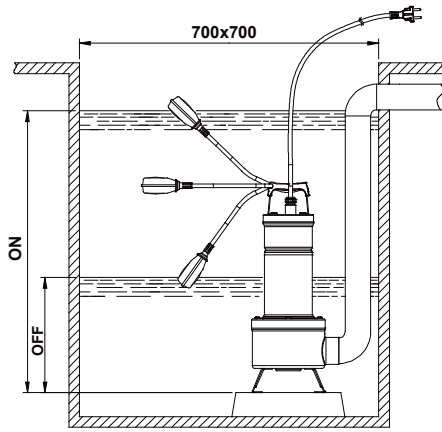


图 1

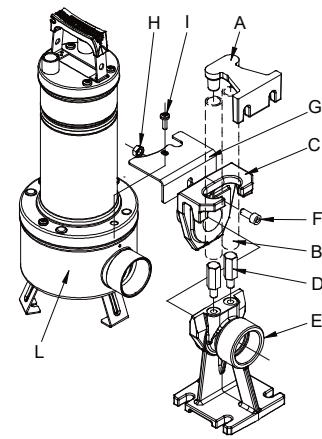


图 2

- A. 管道固定支架
- B. 3/4" 管 (未提供)
- C. 滑道
- D. 管道导向杆
- E. 底座
- F. TCEI M10X25 螺丝
- G. 底座架
- H. M10 螺帽
- I. 泵法兰螺栓
- L. 泵

底座要用相应尺寸的可调螺丝固定在污水箱的底部。管路的导向 支架必须固定在井或泵坑的顶部，嵌在两根 3/4" 管路（未提供）的末端起滑道作用。通过两个管路把支架和底座连接起来。把底座架同泵输水口处的吸入滤网连接，用提供的螺丝 封闭滤网盖和其它。取出水液端 (I) 法兰的上螺栓。装上防旋转套 (G)。装上螺栓 (I)。从耦合脚中抽出导轨，将其与泵出水口相连。按照图中所示方式借助螺栓 (F) 和螺帽 (H) 将导轨固定在泵上。重新将导轨/泵总成放置在基脚上 (图 2)。

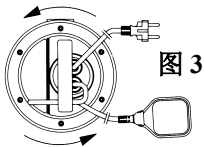
5. 电路连接



注意！必须遵循安全守则。

- 5.1 单相电机带有内置热过载保护装置可以直接连接到主电源。注意：如果电机过载，泵 会自动停止运行。待到冷却，无需手动泵会自动重启。
- 5.2 三相电泵必须有三相保护装置，要求其数值以要安装电泵数据盘上的数值为准。电泵插头必须连接带有绝缘开关和保险丝的欧共体插座。
- 5.3 不要损坏或切割电源线。如果意外损坏，必须由合格的技术熟练人员进行维修或更换。

6. 检查电机旋转方向（限三相电机）



每次重新安装水泵都必须检查电机的旋转方向。方法如下 (图 3):

1. 把水泵放置在一个平面上。
2. 启动泵，然后迅速停止。
3. 启动时从电机方向仔细观察水泵的反冲。顺时针方向为正确 的旋转方向，保护罩移动 如图所示（逆时针方向）。

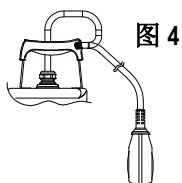
如果泵已安装完毕不能如上所述检查，可按如下方法进行：

1. 启动水泵观察水的流速。
2. 停止水泵，关闭电源并调换电线两相位。
3. 重新启动水泵，再次检查水流速。
4. 停止水泵。



正确的旋转方向将对应于更大的流量和更小的耗电量！

7. 调整浮子开关



加长或减短浮子和固定点（把手上的凹槽-图 4）之间的浮子电线部分，调整水泵启动或停止的水位。保证浮子开关活动自如。



FEKA VS-VX 550-750 →最低停止位距离底部 370 毫米
FEKA VS-VX 1000-1200 →最低停止位距离底部 400 毫米

8. 注意事项

- 8.1 水泵运行过程中必须装好入口滤网。
- 8.2 水泵一个小时之内启动次数不要超过 20 次，以防止电机过热。
- 8.3 **霜冻危险：**当不工作的水泵长时间处在 0℃ 以下时，以避免形成会导致水泵输水量减少的沉淀物或 水垢。
- 8.4 如果水泵被用于输送含有易沉积物质的水，使用后请用强水流冲刷，以避免沉淀物或水垢的形 成，而沉淀物和水垢会减小水泵的输水量。

8.5



对于没有插头的电源线，提供一个电网断开装置（例如，热磁断路器），每个极的触点开口距离至少为 3 毫米

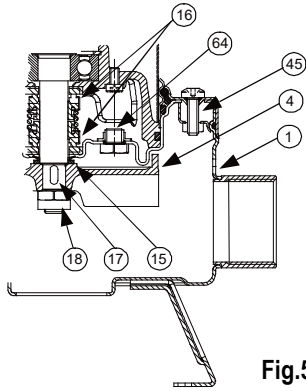
9. 维护和清洁



正常操作，泵无须任何特别维护，因为泵的机械密封会在油室中得到润滑，而且轴承始终是封闭的。电泵只能由符合有关法规要求的技术熟练人员进行拆卸。

一切维修和保养工作必须在切断泵的主电源后进行。

拆装过程中，小心被锋利的零件伤到。



检查和更换密封机油

更换密封油时，首先松开六个螺丝（45），取下滤网盖，滤网和泵体（1）。保留 O 型圈（28）和螺母（51）。用合适的扳手松开叶轮上剩下的螺丝（18），用手扶住叶轮（4）。保持键（17）和滤沙网（15）。然后翻转泵使泵头朝上，旋开并取下排油塞（64）。倾斜水泵以使油从排油孔（64）流出，用容器接住。检测油：如果发现水杂质或其他研磨物质（如沙子），建议检查机械密封（16），如果必要更换密封（在中央部分）。必要的话用 **170 克 MARCOL 152 ESSO** 型号油更换。用一特殊漏斗插入注油孔（64）中注油，提升油位。把排油塞（64）放回原处旋紧，在滤沙网（15）上涂适量聚四乙炔油脂后按以上相反顺序重新组装水泵

Fig.5

用过的油必须按规定要求处理。

10. 故障排除

故障	故障可能原因	故障排除
1. 电机无法启动且无声	A. 检查电机是否通电 B. 检查保险丝 C. 浮子开关不允许启动	B. 如保险丝烧坏，更换保险丝 C. - 确保浮子活动自如 - 确保浮子有效（连接电源）
2. 泵不送水	A. 进口滤网或管路堵塞 B. 叶轮磨损或卡住 C. 如果止回阀装在出口管处，可能在闭合位置上被阻塞 D. 液面太低，泵启动时液面必须高于滤网 E. 所需高于泵的性能范围	A. 清除堵塞物 B. 更换叶轮或清除堵塞物 C. 检查阀门是否正常工作，如有必要更换阀门。 D. 调整浮子开关电线的长度（见“浮子开关调整”说明）
3. 泵无法停止	A. 开关不受浮子控制	A. - 确保浮子活动自如 - 确保浮子正常工作（电源连接破坏 - 接通电源）
4. 流量不充分	A. 确保入口没有堵塞。 B. 确保叶轮或出口管没有堵塞或结垢 C. 确保叶轮没有磨损。 D. 确保止回阀（如有安装）没有堵塞。 E. 三相电机检查电机旋转方向是否正确（见“检查电机旋转方向”说明）	A. 清除堵塞物。 B. 清除堵塞物 C. 更换叶轮 D. 仔细清洁止回阀。 E. 调换两条电线的连接
5. 热过载保护使泵停止	A. 检查泵送液体密度，若密度太高可能会引起电机过热 B. 检查水温是否过高 C. 泵被不纯物质部分堵塞 D. 泵机械部件被堵	C. 仔细清洁泵 D. 检查移动部件与固定部件之间是否有摩擦；检查轴承的磨损情况（联系厂商）

SPIS TREŚCI

1. POMPOWANE CIECZE	50
2. DANE TECHNICZNE I OGRANICZENIE UŻYTKOWANIA	50
3. OSTRZEŻENIA	50
4. MONTAŻ	50
5. PODŁĄCZENIE ELEKTRYCZNE	51
6. KONTROLA KIERUNKU OBROTU (dla silników trójfazowych)	51
7. ROZRUCH	51
Regulacja wyłącznika pływakowego	51
8. ŚRODKI OSTROŻNOŚCI	51
9. KONSERWACJA I CZYSZCZENIE	52
Kontrola i wymiana oleju uszczelniającego	52
10. KONTROLE I ROZWIĄZANIE PROBLEMÓW	52

1. POMPOWANE CIECZE



Pompy te nie mogą być używane w basenach, zbiornikach wodnych, stawach w obecności osób, lub do pompowania węglowodorów (benzyny, płynnego gazu, olejów napędowych, rozpuszczalników, itp.) zgodnie z obowiązującymi przepisami bezpieczeństwa pracy.

N.B.: ciecz zawarta w pompie, do smarowania urządzenia uszczelniającego, nie jest toksyczna, ale może naruszyć właściwości wody (w przypadku czystej wody) jeżeli urządzenie uszczelniające miałoby przeciek.

2. DANE TECHNICZNE I OGRANICZENIE UŻYTKOWANIA

	1 X 220/240V 50Hz	1 X 220/230V 60Hz	patrz tabliczka dane elektryczne
– Napięcie zasilania:	3 X 400V 50Hz	3 X 230V 60Hz	
	3 X 230V 50Hz	3 X 380/400V 60Hz	
– Natężenie przepływu:	patrz tabliczka dane elektryczne		
– Hmax (m) – Wysokość ciśnienia:	str. 59		
– Stopień ochrony silnika / Klasa izolacji:	patrz tabliczka dane elektryczne		
– Moc absorbowana:	patrz tabliczka dane elektryczne		
– Pole temperatury cieczy:	– od 0°C do +35°C do użytku domowego (normy bezpieczeństwa EN 60335-2-41)		
	– od 0°C do +50°C dla innych zastosowań		
– Maksymalne zanurzenie:	10 metrów		
– Temperatura magazynowania:	-10°C +40°C		

3. OSTRZEŻENIA

- Pompa jest wyposażona w rączkę do transportu, używaną także do opuszczania jej w studniach lub głębokich wykopach za pomocą liny.
- Ewentualne uszkodzenia kabla zasilania wymagają jego wymiany, a nie naprawy (używać kabla typu H07RN-F Ø mm 9 - 9,5 z minimalną długością 10 metrów dla wersji przenośnej, z wtyczką UNEL 47166-68 dla wersji JEDNOFAZOWEJ, z wtyczką CEE dla wersji TRÓJFAZOWEJ). Należy powierzyć prace wykwalifikowanemu i wyspecjalizowanemu personelowi, będącemu w posiadaniu wymagań zgodnie z obowiązującymi przepisami.
- Pompa **nie** może nigdy zostać uruchomiona na sucho.

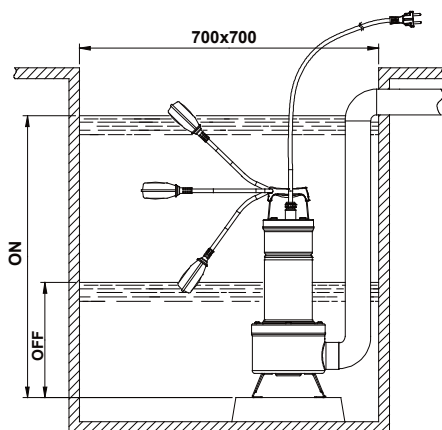
4. MONTAŻ

- 4.1 W przypadku, gdy dno studni gdzie zostanie umieszczona pompa będzie zanieczyszczone należy zadbać o podstawę gdzie należałoby umieścić pompę, tak aby uniknąć zatkania (**Rys.1**).
- 4.2 Przed umieszczeniem pompy upewnić się, czy filtr nie jest całkowicie lub częściowo zatkany przez błoto, osady lub tym podobne.
- 4.3 Zaleca się zastosowanie przewodów mający wewnętrzną średnicę taka sama jak wlot po stronie tłocznej w celu uniknięcia ograniczenia osiągnięć pompy i możliwości jej zatkania. W przypadku gdy przewód ssący jest długi poziomo zaleca się, aby miał on większą średnicę od wlotu po stronie tłocznej



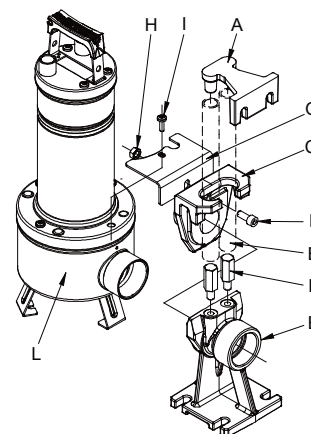
Całkowicie zanurzyć pompę w wodzie.

- 4.4 Dla wersji wyposażonej w wyłącznik pływakowy upewnić się, czy może on się poruszać swobodnie (PATRZ ROZDZIAŁ REGULACJA WYŁĄCZNIKA PŁYWAKOWEGO). Zadbać o studzienki mające minimalne wielkości jak wskazuje **Rys.1**. Studzienka powinna być wymierzona także biorąc pod uwagę ilość wody na wlocie i natężenie przepływu pompy, aby nie narazić silnik na zbyt wiele uruchomień.
- 4.5 Gdy jest przewidziany stały montaż pompy z pływakiem zawsze musi być zainstalowany zawór zwrotny w przewodzie po stronie tłocznej. Jest to również zalecane dla pompy z ręcznym działaniem.
- 4.6 Połączyć przewód/przewód giętki po stronie tłocznej na wlocie do pompy. Jeżeli pompa jest używana przy stałych instalacjach zaleca się podłączyć do przewodu złączkę ułatwiającą demontaż i jej ponowne zamontowanie. Jeżeli używa się giętkiego przewodu należy na wlot pompy złączyć gwintowaną gumową. Uszczelnić gwint odpowiednim materiałem gwarantując tym samym prawidłowy efekt uszczelnienia (taśma teflonowa o podobne).
Do stałych instalacji zaleca się użycie urządzeń podnoszących DSD2 (dostępnych na życzenie – **Rys.2**), aby ułatwić czynności konserwacyjne elektropompy. Urządzenie wprowadzone pomiędzy wlot po stronie tłocznej elektropompy i przewód nie wymaga, przy czynnościach konserwacyjnych, demontażu przewodu tłoczego. Urządzenie DSD2 składa się z 8 części, plus jednej nie na wyposażeniu (przewody 3/4”):



Rys.1

- A. Płytką mocującą przewody
- B. Przewody na 3/4" (nie na wyposażeniu)
- C. Suport przesuwny
- D. Słupki prowadzące przewód
- E. Nóżka podpory
- F. Śruba TCEI M10X25
- G. Płytkę podstawy
- H. Nakrętka M10
- I. Śruba kołnierza
- L. Pompa



Rys.2

Nóżka podpory powinna zostać umieszczona na dnie zbiornika i przymocowana śrubami ekspansyjnymi o odpowiedniej wielkości. Płytkę prowadzącą przewód zostaje umieszczona w wyższej części studni i wprowadzona na końcach dwóch przewodów na 3/4" (nie na wyposażeniu), które służą za poślizg. Obydwa przewody łączą płytkę z nóżką podstawy. Umieścić płytkę podstawy w kontakcie z filtrem pompy w pobliżu wlotu po stronie tłocznej, mocując ją dwoma śrubami przewidzianymi do zablokowania pokrywy filtra. Zdjąć górną śrubę z kołnierza po stronie tłocznej (I). Połączyć płytkę przeciwoślizgową (G). Usunąć śruby (I). Wyciągnąć suport z nóżki łączącej i połączyć go z wlotem po stronie tłocznej pompy. Używając śruby (F) i nakrętki (H) przymocować suport do pompy jak wskazuje rysunek. Ustawić razem suport/pompę na nóżce (Rys.2)

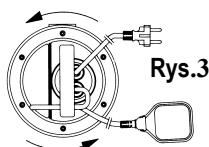
5. PODŁĄCZENIE ELEKTRYCZNE



Uwaga: Zawsze przestrzegać przepisów bezpieczeństwa!

- 5.1 Jednofazowe silniki są wyposażone w zabezpieczenie termoamperometryczne i mogą być podłączone bezpośrednio do sieci. **NB:** jeśli nastąpi przeciążenie silnika zatrzyma się on automatycznie. **Ochłodzony ponownie uruchomi się automatycznie bez potrzeby żadnej, ręcznej interwencji.**
- 5.2 Trójfazowe pompy muszą być zabezpieczone przez odpowiednie odłączniki bezpiecznikowe odpowiednio kalibrowane zgodnie z danymi tabliczki pompy do zainstalowania. Wtyczka pompy musi być podłączona do gniazdka CEE wyposażonego w wyłącznik przełącznikowy i bezpieczniki topikowe.
- 5.3 Kabel zasilania nie może zostać uszkodzony lub przecięty. Jeśli jednak to nastąpi powierzyć naprawę lub wymianę kabla wyspecjalizowanemu i wykwalifikowanemu personelowi.

6. KONTROLA KIERUNKU OBROTU (dla silników trójfazowych)



Rys.3

Kierunek obrotu musi być kontrolowany za każdym razem gdy wykonuje się nowy montaż.

Należy postępować jak opisano poniżej (Rys.3):

1. Ustawić pompę na płaskiej powierzchni.
2. Uruchomić pompę i natychmiast ją zatrzymać.
3. Z uwagą zaobserwować odrzut przy rozruchu patrząc na pompę od strony silnika. Kierunek obrotu jest prawidłowy, czy zgodny z kierunkiem obrotu wskazówek zegara, jeśli pokrywa ochronna porusza się jak na rysunku (kierunek przeciwny do kierunku obrotu wskazówek zegara).

Jeżeli nie jest możliwe wykonanie jak wcześniej opisano ponieważ pompa jest już zamontowana postępować jak poniżej opisano:

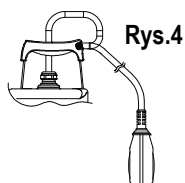
1. Uruchomić pompę i obserwować natężenie przepływu pompy.
2. Zatrzymać pompę, odłączyć zasilanie i zamienić pomiędzy sobą dwie fazy linii zasilania.
3. Ponownie uruchomić pompę i ponownie sprawdzić natężenie przepływu.
4. Zatrzymać pompę.



Prawidłowym kierunkiem obrotu jest kierunek, któremu odpowiada WIĘKSZY przepływ i MNIEJSZY pobór elektryczny!

7. ROZRUCH

Modele wyposażone w wyłącznik pływakowy zostają uruchamiane automatycznie, gdy poziom wody podnosi się; modele bez pływaka uruchamiają się poprzez wyłącznik znajdujący się na górze wtyczki (nie na wyposażeniu).



Rys.4

Regulacja wyłącznika pływakowego

Przedłużając lub skracając odcinek kabla pomiędzy pływakiem, a punktem stałym (otwór przewidziany w rączce - Rys.4), reguluje się poziom włączenia (START) i/lub poziom rozłączenia (STOP) pompy. Pamiętać, aby pływak mógł poruszać się swobodnie.



FEKA VS-VX 550-750 → Minimalny poziom zatrzymania 370 mm od dna.

FEKA VS-VX 1000-1200 → Minimalny poziom zatrzymania 400 mm od dna.

8. ŚRODKI OSTROŻNOŚCI

- 8.1 Filtr ssący musi być zawsze obecny podczas działania pompy.
- 8.2 Pompa nie może wykonać więcej niż 20 uruchomień na godzinę, aby nie narażać silnika na zbyt duże naprężenia termiczne.

- 8.3 **ZAGROŻENIE ZAMARZNIĘCIA:** gdy pompa pozostaje bez pracy przez dłuższy okres czasu w temperaturze poniżej 0°C, należy opróżnić całkowicie pompę, jakiegokolwiek pozostałości wody mogą być przyczyną pęknięć elementów hydraulicznych.
- 8.4 Jeżeli pompa została użyta z substancjami, które się odkładają, należy wypłukać ją po użyciu przy pomocy silnego strumienia wody tak, aby uniknąć nagromadzenia się powłoki osadowej ograniczającej osiągi pompy.
- 8.5

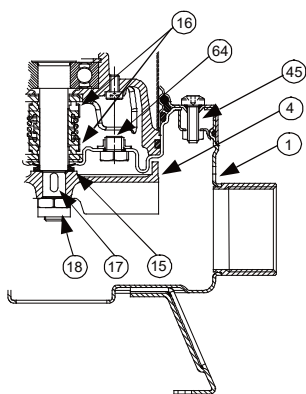


Dla kabli zasilających bez wtyczki, zainstalować urządzenie odłączające od sieci zasilającej (np. wył. magnetotermiczny) z odległością otwarcia styków na co najmniej 3 mm dla każdego bieguna.

9. KONSERWACJA I CZYSZCZENIE



Elektropompa przy normalnym funkcjonowaniu nie wymaga żadnej konserwacji (za wyjątkiem kontroli oleju uszczelniającego), dzięki nasmarowanemu uszczelnieniu mechanicznemu w komorze olejowej i łożyskom nasmarowanym na cały okres ich eksploatacji. Elektropompa może być zdemontowana tylko i wyłącznie przez wykwalifikowany i wyspecjalizowany personel w posiadaniu wymagań zgodnych z obowiązującymi przepisami. W każdym wypadku wszystkie czynności naprawcze i konserwacyjne muszą być wykonane tylko po uprzednim odłączeniu pompy od sieci zasilania elektrycznego. Podczas demontażu koniecznie należy uważać na elementy tnące, które mogą stać się przyczyną powstania ran.



Rys.5

Kontrola i wymiana oleju uszczelniającego

W celu wykonania niniejszej czynności należy odkręcić sześć śrub (45) tak, aby móc zdjąć filtr, pokrywę filtra i korpusu pompy (1). Przy pomocy odpowiedniego klucza odkręcić nakrętkę blokującą wirnik (18), ręcznie blokując wirnik (4). Wyciągnąć wpust (17) i pierścień przeciwpiaśkowy (15). W tym momencie obrócić pompę, odkręcić i zdjąć korek (64). Przechylić pompę, aby usunąć olej z otworu korka (64) i wlać go do zbiornika. Przeanalizować olej: jeżeli pojawią się cząstki wody lub abrazyjne (np. piasek) zaleca się sprawdzić stan uszczelnienia mechanicznego (16) i ewentualnie wymienić je (przez wyspecjalizowany serwis). W tym ostatnim wypadku wymienić także olej wprowadzając **około 170 gr oleju typu MARCOL 152 ESSO**. Przywrócić poziom oleju wewnątrz komory olejowej uszczelniającej za pomocą odpowiedniego lejka włożonego w otwór korka (64). Przykręcić korek (64) w jego gnieździe i wykonać czynności odwrotne co do demontażu w celu ponownego zmontowania pompy po uprzednim nasmarowaniu gniazda pierścienia przeciwpiaśkowego (15) odpowiednią ilością środka smarnego teflonowego. **ZUŻYTY OLEJ MUSI ZOSTAĆ UNIESZKODLIWIONY ZGODNIE Z OBOWIĄZUJĄCYMI PRZEPISAMI.**

10. KONTROLE I ROZWIĄZANIE PROBLEMÓW

PROBLEMY	KONTROLE (możliwe przyczyny)	ŚRODKI ZARADCZE
1. Silnik nie uruchamia się i nie wydaje hałasu.	A. Sprawdzić, czy silnik jest pod napięciem. B. Sprawdzić zabezpieczające bezpieczniki topikowe. C. Wyłącznik pływakowy nie uruchamia pompy.	B. Jeżeli przepalone, wymienić je. C. -Sprawdzić, czy pływak porusza się swobodnie. -Sprawdzić, czy właściwości pływaka są odpowiednie. (skontaktować się z dostawcą).
2. Pompa nie pracuje.	A. Kratka ssąca i przewody są zatkane. B. Wirnik jest zniszczony lub zatkany. C. Zawór zwrotny jeśli zamontowany na przewodzie po stronie tłocznej zablokowany w pozycji zamkniętej. D. Poziom cieczy zbyt mały. Przy uruchomieniu poziom wody musi być wyższy od poziomu filtra. E. Wymagana wysokość ciśnienia jest wyższa od właściwości pompy.	A. Usunąć zanieczyszczenia. B. Wymienić wirnik lub wyczyścić. C. Sprawdzić prawidłowe działanie zaworu, jeśli konieczne wymienić. D. Sprawdzić długość kabla wyłącznika pływakowego. E. (PATRZ ROZDZIAŁ "REGULACJA WYŁĄCZNIKA PŁYWAKOWEGO").
3. Pompa się nie zatrzymuje.	A. Pływak nie przerywa pracy pompy.	A. - Sprawdzić, czy pływak porusza się swobodnie. - Sprawdzić efektywność pływaka (może zostały uszkodzone styki – skontaktować się z dostawcą).
4. Nie wystarczające natężenie przepływu.	A. Sprawdzić, czy kratka ssąca nie jest częściowo zatkana. B. Sprawdzić, czy wirnik lub przewód po stronie tłocznej nie jest częściowo zatkany lub wypełniony osadem. C. Sprawdzić, czy wirnik nie jest zużyty. D. Sprawdzić, czy zawór zwrotny (jeśli przewidziany) nie jest częściowo zatkany. E. Sprawdzić kierunek obrotu w wersji trójfazowej (Patrz rozdział "KONTROLA KIERUNKU OBROTU").	A. Ewentualnie usunąć zanieczyszczenia. B. Ewentualnie usunąć zanieczyszczenia. C. Wymienić wirnik. D. Dokładnie wyczyścić zawór zwrotny. E. Zamienić między sobą dwa przewody zasilania.
5. Urządzenie zabezpieczenia termoamperometrycznego zatrzymuje pompę.	A. Sprawdzić, czy ciecz do pompowania nie jest zbyt gęsta ponieważ powodowałoby to przegrzanie silnika. B. Sprawdzić, czy temperatura wody nie jest zbyt wysoka (patrz pole temperatury cieczy). C. Pompa jest częściowo zablokowana przez zanieczyszczenia. D. Pompa jest zablokowana mechanicznie.	C. Wyczyścić dokładnie pompę. D. Sprawdzić, czy ocieranie się pomiędzy częściami ruchomymi i stałymi; sprawdzić stan zużycia łożysk (skontaktować się z dostawcą).

53 السوائل التي يمكن ضخها	1
53 المعلومات التقنية والتقييدات الإستعمالية	2
53 تنبيهات	3
53 التركيب	4
54 الإيصال الكهربائي	5
54 رقابة إتجاه الدوران (للمحركات الثلاثية الطور)	6
55 التشغيل	7
55 ضبط الفاصل العوام	8
55 إحتياطات	9
55 الرعاية والتنظيف	10
55 فحص وتغيير زيت الهيئة	
56 البحث عن المشاكل وحلولها	

1 السوائل التي يمكن ضخها

هذه المضخات لا يمكن استعمالها في برك السباحة، في الأحواض، في أحواض تحتوي على أشخاص، أو لضخ الهيدروكربونات (البنزين، الغازول، الزيوت المشتعلة، مواد التنويب والبخ) بموجب الأنظمة الجارية ضد الإصابات.



ملاحظة: الزيت الموجود في المضخة، لتزبييت جهاز الثبات، ليس سام ولكن بإمكانه أن يغير من ميزات الماء (في حالة الماء الصافي) في حالة وجود تهربات من جهاز الثبات.

2 المعلومات التقنية والتقييدات الإستعمالية

1 X 220/240V 50Hz	1 X 220/230V 60Hz	جهد الترموين:
3 X 400V 50Hz	3 X 230V 60Hz	
3 X 230V 50Hz	3 X 380/400V 60Hz	
أنظر إلى بطاقة المعلومات الكهربائية		- القدرة:
صفحة 59		- التفوق:
أنظر إلى بطاقة المعلومات الكهربائية		- درجة وقاية المحرك: / -درجة الوقاية:
أنظر إلى بطاقة المعلومات الكهربائية -		- الجهد المستوعب:
- من صفر 0 إلى + 30 O للإستعمال المنزلي (أنظمة الأمان)		- مجال درجة حرارة السائل:
- من صفر 0 إلى + 50 O للإستعمالات		- التغطيس الأقصى:
10 أمتار		- درجة الحرارة للتخزين:
10 °C - + 40 °C		

3 تنبيهات

- المضخة مزودة بيد لنقلها، تستعمل أيضا لإنزال المضخة في الآبار أو الحفر العميقة بواسطة الحبل.
- في حالة تعرض سلك الترموين إلى أضرار، يجب تبديله وليس تصليحه (إستعمال سلك من H07RN-F قطر 9-9.5 ملم وطول 10 أمتار بالأقل للنموذج المنتقل، مع قابس UNEL 47166-68 للنموذج الأحادي الطور ومع قابس CEE للنموذج الثلاثي الطور).
- من الضروري إذا التوجه إلى عمال مؤهلين وخبراء، ذوي المتطلبات التي تفرضها الأنظمة الجارية.
- عدم تشغيل المضخة بالجفاف بتاتا.

4 التركيب

- 4.1 في حالة أن قاع البئر، أينما ستعمل المضخة، يحتوي على أوساخ كثيرة، من الضروري تهيئة دعم لوضع المضخة لتحايد الإنسدادات (صورة 1 - صورة 3)
 - 4.2 قبل وضع المضخة في المكان المراد، التحقق من أن المرشح ليس مسددا جزئيا أو كليا بالطين، الترسبات وما أشبهها.
 - 4.3 3. من المفضل إستعمال أنابيب بقطر داخلي بالأقل مساوي لقطر فوهة الضخ لمحايدة إنخفاض قدرة المضخة وإمكانية الإنسداد.
- في حالة أن أنبوب المضخة يمتد لأبعاد طويلة أفقيا، من الأفضل أن يكون هذا بقطر أوسع من قطر فوهة الضخ.

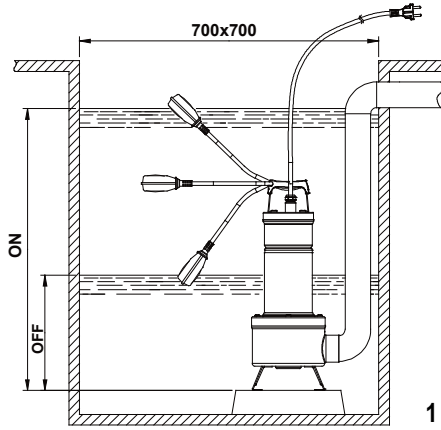
تغطيس المضخة كليا بالماء.



4.4 للنموذج المزود بالفاصل الطواف، التأكد من أن هذا الأخير يتمكن الحركة بحرية (أنظر إلى فقرة ضبط الفاصل الطواف). تهيئة حفر إيواء بالمقاييس المبينة بالصورة 1 بالأقل. يجب تحديد البئر أيضا بالعلاقة إلى كميات الماء الواصلة إليه وبالعلاقة إلى قدرة ضخ المضخة حتى لا يضطر المحرك للخضوع إلى تشغيلات متعددة.

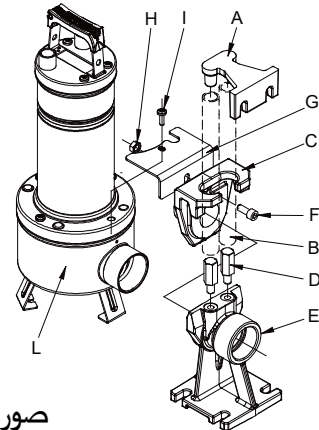
4.5 عندما تكون المضخة مركبة بشكل ثابت، مع طواف، يجب تركيب صمام تحفظي في أنابيب الدفع دائما. هذا الإنجاز مفضل أيضا للمضخات العاملة يدويا.

4.6 إيصال أنبوب الدفع/الأنبوب المرن مباشرة على فوهة المضخة. في حالة أن المضخة تستعمل بتركيب ثابت من الأفضل وصلها بالأنابيب بواسطة وصلة حتى تسهل عمليات التفكيك والتركيب مرة أخرى. في حالة إستعمال أنبوب مرن، وضع وصلة حاملة للمطاط مفرزة على فوهة المضخة. تغليف التفرير بمادة ملائمة لضمان الثبات الكامل (شريط من التفلون أو ما أشبهه) للتركيبات الثابتة ينصح باستعمال أجهزة الرفع DSD2 (المتوفرة بموجب الطلب - صورة 2) لتسهيل عمليات الرعاية للمضخة الكهربائية. بإدخاله بين فوهة الدفع للمضخة الكهربائية والأنابيب، يمنع، في عمليات الرعاية، تفكيك أنابيب الدفع. الجهاز DSD2 مكون من 5 أعضاء، زيادة إلى عضو آخر غير مزود (أنابيب 4/3):



صورة 1

- A قاعدة تثبيت للأنابيب
- B أنابيب 4/3 (غير مزودة)
- C زلاجة متحركة
- D أعمدة مسيرة للأنبوب
- E رجل دعم
- F براغي TCEI M10X25
- G دعم للقاعدة
- H حلقة مسننة M10
- I براغي شفة المضخة
- L مضخة



صورة 2

رجل الدعم يوضع على قاع الحوض ويتم تثبيته ببراعي منتفخة بمقاييس مناسبة. قاعدة مسيرة الأنبوب يتم وضعها في الطرف الأعلى من البئر وإدخالها بطرف أنبوبين بقطر 4/3 (غير مزودة)، التي تستخدم كزلاجة. الأنبوبان يربطان بين القاعدة ورجل الدعم. وضع داعم القاعدة ملائمة لفلتر المضخة بمحاذاة فوهة الدفع، وتثبيتها بالبرغيين المزودة لتثبيت غطاء المرشح. إزالة البرغي الأعلى عن الشفة من طرف الدفع (I). تركيب الطوق المانع للدوران (G). إعادة تركيب البرغي (I). إخراج الزلاجة من قاعدة الوصل وربطها بفوهة الدفع للمضخة. باستعمال البراعي (F) والحلقة المسننة (H) القيام بتثبيت الزلاجة على المضخة بالشكل المشار إليه بالصورة. إعادة وضع المجموعة زلاجة/مضخة على القاعدة (صورة 2).

5 الإيصال الكهربائي

إنتباه: مراعاة الأنظمة الأمنية دائما



- 5.1 المحركات الأحادية الطور مزودة بوقاية حرارية-أمبيرومترية داخلية ومن الممكن إيصالها بشكل مباشر للتيار. إنتبه: إذا كان المحرك تحت عبء يتوقف أوتوماتيكيا. بعد بروده يعود للعمل دون الحاجة إلى أي تدخل يدوي.
- 5.2 المضخات الثلاثية الطور يجب أن تتم حمايتها بوقايات خاصة للمحركات معيرة بموجب المعلومات الموجودة في بطاقة تعريف المضخة المراد تركيبها. قابس المضخة يجب أن يكون مربوط بمقبس CEE مزود بفاصل مقسم ومصاهر.
- 5.3 عدم تسبب الأضرار أو قص سلك التموين. في حالة حدوث هذا، طلب مساعدة العمال المختصين والمؤهلين لتصليحه أو تبديله.
- 6 رقابة إتجاه الدوران (للمحركات الثلاثية الطور)

إتجاه الدوران يجب أن يراقب كل مرة يتم التركيب من جديد.

يجب المتابعة بالشكل التالي (صورة 3):

1. وضع المضخة على سطح مستوي؛

2. تشغيل المضخة وتوقيفها بالحال؛

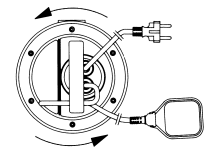
3. ملاحظة رد الفعل بحدوث عند التشغيل، بالنظر

إلى المضخة من جهة المحرك. إتجاه الدوران

صحيح، أي أنه بموجب إتجاه عقارب الساعة،

إذا ما كانت قلنسوة الوقاية تتحرك كما هو مبين

في الرسم (بعكس عقارب الساعة)



صورة 3

سيكون اتجاه الدوران الصحيح هو الاتجاه الذي يتوافق مع أقصى معدل تدفق ومع أدنى استهلاك كهربائي!



التالي:

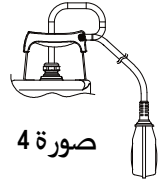
١. تشغيل المضخة ومراقبة كمية الماء.
٢. إيقاف المضخة، نزع الجهد والعكس بين طورين من خط التمرين.
٣. إعادة تشغيل المضخة ومراقبة كمية الماء مرة أخرى.
٤. إيقاف المضخة.

7 التشغيل

النماذج المزودة بالفواصل العوام تبدأ العمل مباشرة عندما يرتفع مستوى الماء؛ النماذج بدون العوام تبدأ العمل بواسطة فاصل موجود بعد المقبس (غير مزود).

ضبط الفاصل العوام

بتطويل أو تقصير السلك الموجود بين العوام والنقطة الثابتة (عروة موجودة على القميص - صورة 4)، يتم ضبط مستوى الإدخال (START) أو/و مستوى الإنفصال (STOP) للمضخة. الإنتباه بأن تكون للعوام حرية التحرك.



صورة 4

المستوى الأدنى للتوقف 370 ملم عن القاع.
المستوى الأدنى للتوقف 400 ملم عن القاع.

FEKA VS-VX 550-750
FEKA VS-VX 1000-1200



8 إحتياطات

- 8.1 أن تكون مصفاة الشفط دائما موجودة خلال فعالية المضخة
- 8.2 يجب ألا تخضع المضخة لأكثر من ٢٠ تشغيل / الساعة حتى لا تتسبب للمحرك إبتزازات طاقة مفرطة.
- 8.3 خطر التجمد: عندما تبقى المضخة بدون عمل بدرجة حرارة تقل عن صفر °C، من الضروري التأكد بعدم وجود بقايا مياه التي فيما لو تجمدت ستسبب تشققات في أعضاء المضخة.
- 8.4 في حالة أن المضخة كانت تستعمل بمواد تميل إلى الترسيب، يجب شطفها بعد الإستعمال بتيار مائي قوي حتى لا تتكون ترسبات التي قد تؤدي إلى تخفيض ميزات المضخة.

8.5

لأسلاك التموين الكهربائي بدون قابس، تجهيز جهاز فصل لتيار التموين الكهربائي (مثلا مغناطيسي حراري) مع بعد انفتاح بين عناصر الوصل بقيمة 3 ملم على الأقل لكل قطب.



9 الرعاية والتنظيف

المضخة الكهربائية في عملها الإعتيادي لا تحتاج إلى أي نوع من الرعاية (باستثناء فحص زيت الهيئة)، بالشكر إلى الهيئة الميكانيكية المزينة بخلية الزيت والمساند المزينة لطوال الوقت. لا يمكن تفكيك المضخة الكهربائية إلا عن أيدي عمال مختصين مؤهلين أصحاب الميزات التي تأمر بها القوانين الخاصة بالمادة. بكل حال جميع التدخلات الخاصة بالتصليح والرعاية يجب أن تتم فقط بعد القيام بفصل المضخة عن شبكة التموين الكهربائي.

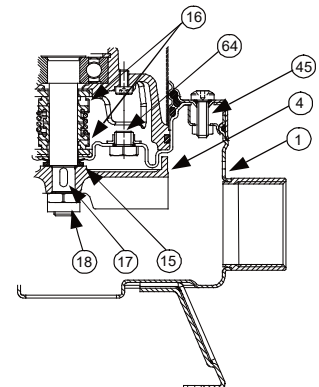
الخاصة بالمادة. بكل حال جميع التدخلات الخاصة بالتصليح والرعاية يجب أن تتم فقط بعد القيام بفصل المضخة عن شبكة التموين الكهربائي.

خلال التفكيك يجب الحذر من الأجسام الحادة التي قد تسبب لجروح.



فحص وتغيير زيت الهيئة

أو بالأقل مرة بالسنة. للقيام بهذه العملية من الضروري فك السنه براغي (٤٥) بشكل يسمح تفكيك المرشح ، غطاء المرشح وجسم المضخة (١). بواسطة مفتاح خاص فك حلقة التثبيت الدائرة (١٨)، بحصر الطرف المتجول باليد (٤). حفظ اللسين وحلقة الحماية من الرمال (١٥). الآن من الممكن قلب المضخة، فك وإزالة الغطاء (٦٤). حني المضخة بشكل يسمح للزيت الخروج عبر ثقب الغطاء (٦٤) وسكبه في وعاء. تحليل الزيت: في حالة وجود نقاط مائية أو أجسام قاشطة (مثل الرمل) ننصح بفحص حالة الهيئة الميكانيكية (١٦) وإذا احتاج الأمر لذلك تبديلها (لدى مركز إختصاصي).
MARCOL 152. إعادة



صورة 5

في هذه الحالة الأخيرة أيضا الزيت بكمية 170٠ غرام من الزيت نوع ESSO

مستوى الزيت إلى موضعه داخل خلية الزيت للهيئة بواسطة محقن خاص يتم إدخاله في ثقب الغطاء (٦٤).

إعادة شد الخطأ (٦٤) في موضعه والقيام بالعمليات بالترتيب العكسي للتفكيك لإعادة تركيب المضخة بعد دهن كمية كافية من الدهن بالتفلون في موضع حلقة الوقاية ضد الرمل (١٥). يتم التخلص من الزيت المستعمل مراعاة للقوانين السارية.

10 البحث عن المشاكل وحلولها

المشاكل	الفحوصات (الأسباب الممكنة)	الحلول
١. المحرك لا يعمل ولا ينتج صوت	أ. التحقق من أن المحرك تحت جهد ب. التحقق من مصاهر الوقاية ت. الفاصل العوام لا يسمح بالتشغيل	ب. إذا كانت محروقة فتغييرها ت. -التحقق من أن العوام يتحرك بحرية -التحقق من أن العوام صالح (التوجه للبائع)
٢. المضخة لا تتضح	أ. شبكة الشفط أو الأنابيب مسددة ب. الدوارة هالكة أو مسددة ت. صمام التحفظ إذا كان موجود على أنبوب الدفع يبدو واقف في موضع الإغلاق. عند التشغيل، سطح الماء يجب أن يكون ث. مستوى السائل منخفض جدا. أعلى من الفلتر ج. الأغلبية المطلوبة تفوق ميزات المضخة.	أ. إزالة التسديدات ب. تبديل الدوارة أو إزالة التسديدات ت. مراقبة جودة عمل الصمام وفي حالة الحاجة تبديله ث. ضبط طول سلك الفاصل العوام (أنظر إلى الفقرة "ضبط الفاصل العوام")
٣. المضخة لا تتوقف	أ. العوام لا يوقف فعالية المضخة	أ. - التحقق من أن العوام يتحرك بحرية - التحقق من قدرة عمل العوام (قد تكون قد تضررت الوصلات - التوجه إلى البائع)
٤. القدرة غير كافية	أ. التحقق من أن شبكة الشفط ليست مسددة جزئيا. ب. التحقق من أن الدوارة ليست مسددة جزئيا ت. التحقق من أن الدوارة ليست هالكة ث. التحقق من أن صمام التحفظ إذا كان موجود ليس مسددا جزئيا. ج. فحص إتجاه الدوران في النماذج الثلاثية الطور (أنظر للفقرة "رقابة إتجاه الدوران").	أ. إزالة التسديدات المحتملة ب. إزالة التسديدات المحتملة ت. تبديل الدوارة ث. تنظيف صمام التحفظ جيدا ج. تبديل سلكين من أسلاك التموين بين بعضها
٥. جهاز الوقاية التيرموأمبيرومتريّة يوقف المضخة.	أ. التحقق من أن السائل المراد ضخه ليس بكثيف لأنه سيسبب إلى ارتفاع درجة حرارة المحرك. ب. التحقق من أن درجة حرارة الماء ليست عالية (أنظر إلى مجال درجة حرارة السائل) ت. المضخة معرّقة جزئيا بسبب الأوساخ ث. المضخة معرّقة ميكانيكيا	ت. تنظيف المضخة جيدا ث. فحص إذا ما كانت هنالك إحتكاكات بين الأعضاء المتحركة والثابتة؛ فحص حالة هلاك المساند (التوجه إلى البائع)

TARTALOMJEGYZÉK

1. SZIVATTYÚZOTT FOLYADÉKOK	57
2. MŰSZAKI ADATOK ÉS HASZNÁLATI HATÁRÉRTÉKEK	57
3. FIGYELEMFELHÍVÁSOK	57
4. INSTALLÁCIÓ	57
5. ELEKTROMOS BEKÖTÉS	58
6. A HELYES FORGÁSIRÁNY ELLENŐRZÉSE (háromfázisú motoroknál)	58
7. A SZIVATTYÚ BEINDÍTÁSA	58
Az úszókapcsoló beállítása	58
8. ÓVATOSSÁGI ELŐÍRÁSOK	58
9. KARBANTARTÁS ÉS TISZTÍTÁS	59
A szivattyúk tömítésolajának ellenőrzése és cseréje	59
10. HIBAKERESÉSI TÁBLÁZAT	59

1. SZIVATTYÚZOTT FOLYADÉKOK



Figyelem: Ezeket a szivattyúkat TILOS úszó, fürdő medencékben használni, ha azokban személyek tartózkodnak és ugyancsak TILOS szénhidrogének ((benzin, gázolaj, tüzelőolaj, oldószerek stb.) szivattyúzására használni a szakmabeli biztonsági előírások szerint.

Megjegyzés: A beépített tömítés kenésére szolgáló folyadék mely a szivattyúban van nem mérgező de változtathatja a szivattyúzott víz jellemzőit (ha tiszta víz szivattyúzása történik) emennyiben a tömítésnél szivárgás jelentkezik.

2. MŰSZAKI ADATOK ÉS HASZNÁLATI HATÁRÉRTÉKEK

	1 X 220/240V 50Hz	1 X 220/230V 60Hz	Lásd az elektromos adattáblát
– Tápfeszültség:	3 X 400V 50Hz	3 X 230V 60Hz	
	3 X 230V 50Hz	3 X 380/400V 60Hz	
– Átfolyás (szállítási teljesítmény):	Lásd az elektromos adattáblát		
– Hmax (m) - Emelési magasság:	oldal 59		
– A motor védelmi fokozata / Védelmi fokozat/ Elnyelt elektromos teljesítmény:	Lásd az elektromos adattáblát		
– A folyadék hőmérséklet tartománya:	– 0°C - +35°C házi használatnál (EN 60335-2-41 bizt. szabvány)		
	– 0°C - +50°C egyéb használat esetén		
– Max. merülési mélység:	10 méter		
– Raktározási hőmérséklet:	-10°C +40°C		

3. FIGYELEMFELHÍVÁSOK

- A szivattyú olyan fogantyúval van ellátva mely használható a szállításkor vagy kutakba, mély aknába történő leeresztéshez, kötelet kötve a fogantyúra.
- A tápkábel esetleges sérülése esetén a cseréjét kell elvégezni (és nem a javítását) H07RN-F Ø 9 - 9,5 mm típusú kábelt használva minimum 10 méteres hosszúságban a hordozható kivitelekhez. Az elektromos dugasz típusa UNEL 47166-68 az egyfázisú szivattyúhoz míg CEE szabvány szerinti a háromfázisú szivattyúhoz. A munkát gyakorlattal rendelkező, képzett szakember végezze aki birtokában van az érvényes előírások által megkövetelt ismereteknek.
- A szivattyú soha NE működjön víz nélkül vagyis szárazon.

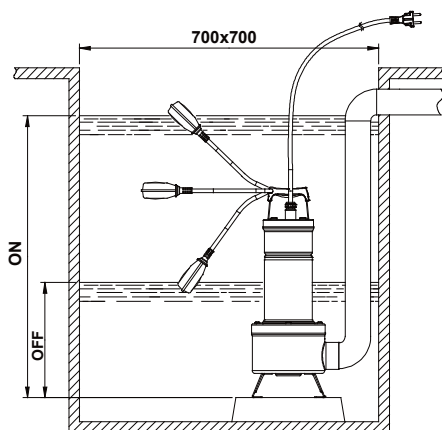
4. INSTALLÁCIÓ

- Amennyiben az akna vagy tartály alja ahol a szivattyúnak működnie kell jelentősen szennyezett, javasolt egy megfelelő tartósík kialakítása melyen a szivattyú feltámaszkodik és ez által elkerülhetők az eldugulások (1 ábra)
- A szivattyú elhelyezése előtt ellenőrizze, hogy a szűrője nincs-e teljesen vagy részben eltömődve sárral üledékekkel stb.
- Javasolt, hogy az alkalmazott csővezeték (vagy slag) belső átmérője azonos vagy nagyobb legyen mint a szivattyú nyomótorka, hogy ne lépjen fel teljesítmény csökkenés vagy eltömődés lehetősége. Ha a nyomócső jelentős vízszintes szakasszal bír, javasolt, hogy az átmérője nagyobb legyen, mint a szivattyú torokmérete.



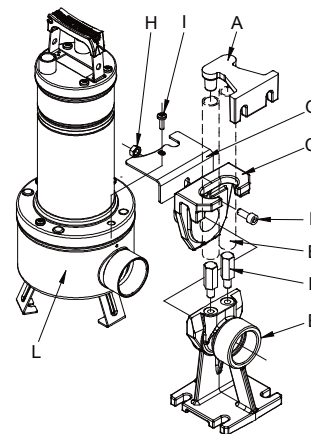
A szivattyú mindig legyen teljesen vízbe merítve.

- Az úszókapcsolóval ellátott verziónál ellenőrizze, hogy az úszókapcsoló szabadon tud-e mozogni. (Lásd: "Az úszókapcsoló beállítása" című fejezetet) A szivattyú működési terül szolgáló akna minimális méretei az 1. sz. ábrán láthatók. Az akna méreteinek meghatározásánál mindig figyelembe kell venni a beérkező víz mennyiségét és a szállítási teljesítményt annak érdekében, hogy ne alakuljon ki túl nagy óránkénti indítás szám
- Ha a szivattyú fix módon kerül beépítésre úszókapcsolóval, a nyomó csővezetékbe be kell építeni egy egyirányú szelepet. Ez a megoldás a manuális működtetésű szivattyúknál is javasolt.
- Csatlakoztassa a csövet (vagy flexibilis csövet) közvetlenül a szivattyú nyomótorkához. A fix módon telepített szivattyúknál javasolt, hogy a szivattyú egy bontható közdarabbal legyen csatlakoztatva a csővezetékhez a későbbi szétszerelés és esetleges újrainstalláció könnyítése érdekében. Ha flexibilis csövet használ, javasolt a szivattyú menetes csomakjához egy olyan menetes csatlakozó idomot szerelni melyre a fexibilis cső könnyen felszerelhető. A meneteket hatékony tömítőanyaggal tömítse a szivárgás ellen (teflon szalag vagy hasonló). A fix jellegű installációknál javasolt a DSD2 típusú kiemelő szerkezet használata (külön rendelhető, lásd: 2. ábra) a karbantartási műveletek könnyítése érdekében. A szerkezet a szivattyú kimeneti torka és a nyomócső közé illeszkedik be és karbantartáskor szükségtelessé teszi a nyomócső leszerelését. A DSD2 készülék 8 részből áll amellett, hogy a hozzá szükséges 3/4"-os kereskedelemben kapható acél vezetőcső nem képezi részét:



1. ábra

- A. Vezetőcsövek rögzítőkengyele
- B. 3/4"-os vezetőcsövek (nem képezik szállítás tárgyát)
- C. Csúszerkezet
- D. Csőtartó csapok
- E. Lábszerkezet
- F. Csavar TCEI M10X25
- G. Tartókengyel
- H. Anya M10
- I. Karima csavar
- L. Szivattyú



2. ábra

A lábszerkezetet a tartály fenékrészéhez kell illeszteni és megfelelő méretű expanziós tiplikkel + csavarokkal kell rögzíteni. A vezetőcsövek rögzítőkengyelét a tartály felső részén kell rögzíteni a 3/4"-os vezetőcsövek felső pontján. A két vezetőcső köti össze a tartókengyelt és az alapszerkezetet. Illessze a tartókengyelt a szivattyú szűrő részéhez a kimeneti torok közelében és rögzítse a szűrőfedél két db. rögzítőcsavarjával. Szerelje ki a kimeneti toroknál lévő felső karima-csavart (I). Illessze be a tartókengyelt (G). Szerelje vissza a karima-csavart (I). Húzza le a csúszerkezetet a tartószerkezetről (felfelé húzva lehúzható) és illessze fel a szivattyú kimeneti torok részére. Rögzítse a csúszerkezetet a szivattyúhoz az "F" jelű csavarral és a "H" jelű anyával. Illessze vissza a csúszerkezetből és szivattyúból álló egységet a vezetőcsövekre (2. ábra).

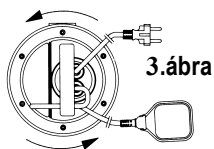
5. ELEKTROMOS BEKÖTÉS



Figyelem: Tartsa be a biztonsági rendszabályokat!

- 5.1 Az egyfázisú motorok a tekercselésbe beépített hővédelmi szenzorral vannak ellátva és közvetlenül csatlakoztathatók a hálózathoz. Megjegyzés: ha a motor túlterhelve van, automatikusan leáll. **A lehűlést követően automatikusan újraindul anélkül, hogy manuális beavatkozás lenne szükséges.**
- 5.2 A háromfázisú szivattyúkat az adattáblán feltüntetett értékkel arányos értékkel kalibrált motorvédelemmel kell ellátni. A szivattyú elektromos csatlakozó dugasa olyan CEE szabványú aljzathoz legyen csatlakoztatva mely főkapcsolóval és védőbiztosítókkal rendelkezik.
- 5.3 A tápkábelt óvja a sérülések és az elvágás ellen. A javítás vagy csere érdekében forduljon képzett, tapasztalt elektromos szakemberhez.

6. A HELYES FORGÁSIRÁNY ELLENŐRZÉSE (háromfázisú motoroknál)



A helyes forgásirányt minden egyes új installáció alkalmával ellenőrizni kell.

Az ellenőrzést a következők szerint végezze el (3. ábra):

1. Helyezze el a szivattyút egy sík felületen.
2. Indítsa be majd rögtön állítsa le a szivattyút.
3. Figyelje meg az indításkor jelentkező ellenlökést a motor felől a szivattyúra nézve. A forgásirány akkor helyes, vagyis órajárásszerű, ha az ellenlökés iránya a 4. ábra szerinti (órajárással ellentétes).

Ha a szivattyú már beszerelést nyert és a forgásirány ellenőrzése nem végezhető el a fenti módon, akkor a következőképpen járjon el:

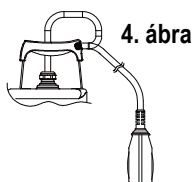
1. Indítsa be a szivattyút és figyelje meg a szállítási teljesítményt.
2. Állítsa le a szivattyút, áramtalanítsa majd cseréljen fel egymás között két fázisvezetékét.
3. Indítsa be újra a szivattyút és ellenőrizze a szállítási teljesítményt.
4. Állítsa le a szivattyút.



A helyes forgásirány az lesz, amely a NAGYOBB áramlási sebességnek és a LEGKISEBB energiafogyasztásnak felel meg!

7. A SZIVATTYÚ BEINDÍTÁSA

Az úszókapcsolóval ellátott modellek automatikusan működésbe lépnek ha a vízszint megemelkedik. A manuális indítású szivattyúk a tápkábel dugasa előtti kapcsolóval indítandók (nem tartozék).



Az úszókapcsoló beállítása

Hosszabbá vagy rövidebbé téve az úszókapcsoló és a kábelrögzítési pont közötti kábelszakaszt (a rögzítési pont a fogantyún van - lásd 4. ábra) beállítható a szivattyú be és kikapcsolási pontja (START és STOP). Ügyeljen arra, hogy az úszókapcsoló mindig szabadon mozoghasson.



FEKA VS-VX 550-750 → Minimum leállásiszintulról 370 mm-re.

FEKA VS-VX 1000-1200 → Minimum leállásiszintulról 400 mm-re.

8. ÓVATOSSÁGI ELŐÍRÁSOK

- 8.1 A szivattyú működése folyamán a szívó-szűrő legyen mindig felszerelve.
- 8.2 A szivattyú ne legyen kitéve 20-nál nagyobb számú óránkénti indítás-számnak, hogy a motor ne melegedjen túl.
- 8.3 **FAGYVESZÉLY:** Ha a szivattyú 0°C-nál alacsonyabb hőmérsékleten inaktív marad, gondoskodni kell a teljes vízmentesítéséről annak érdekében, hogy a víz megfagyása ne okozhasson repedést az alkatrészeinél.
- 8.4 Amennyiben a szivattyút olyan folyadékhoz használja, mely lerakódásra hajlamos, a használatot követően egy hatásos tiszta vizes atmosfért kell végezni a lerakódások elkerülése érdekében mivel azok károsan befolyásolhatják a szivattyú műszaki jellemzőit.

8.5

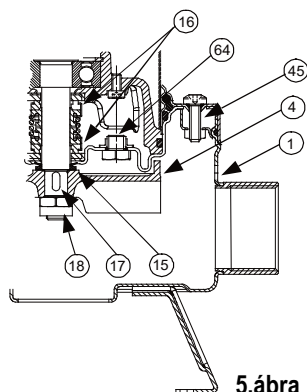


Abban az esetben, ha az elektromos ellátás dugós kapcsoló nélkül működne, akkor egy áramellátást megszüntető egyéb kapcsolót kell felszerelni (pl. magnetotermikus kapcsoló), amely nyitási távolsága a kapcsolódó pólusoktól legalább 3 mm-re kell legyen.

9. KARBANTARTÁS ÉS TISZTÍTÁS



Normál működés mellett az elektromos szivattyú nem igényel karbantartást (kivéve a tömítés kenőolajának ellenőrzése), köszönhetően az olajkamrában lévő, olajkenésű tömítésnek és a teljes élettartamra kenéssel ellátott csapágynak. Az elektromos szivattyút csak tapasztalt és képzett szakember szerelheti szét aki birtokában van a szakmabeli előírások által megkövetelt ismereteknek. Minden javítási vagy karbantartási beavatkozás előtt áramtalanítani kell a szivattyút és gondoskodni kell a véletlenszerű áram alá helyezés lehetetlenségéről. A szétszerelés közben különösen ügyelni kell arra, hogy az éles alkatrészek sérülést okozhatnak.



5.ábra

A szivattyúk tömítésolajának ellenőrzése és cseréje

A művelet elvégzése érdekében ki kell csavarozni a négy db. "45" tételszámú csavart, hogy eltávolíthassuk a szűrőt, a szűrőfedelet és a szivattyúházat (1). Egy csavarkulccsal csavarozza le a járókerék rögzítőcsavarját (18), miközben kézzel fix helyzetben tartja a járókereket (4). Vegye ki a reteszt (17) és a homokvédő gyűrűt (15). Döntse meg a szivattyút, hogy a benne lévő olajat egy gyűjtőtartályba önthesse a záródugó (64) furatán keresztül (előzőleg csavartozza ki a záródugót). Vizsgálja meg az olajat: ha víznyomok vagy abrazív anyagok (pl. homok) van benne, javasolt a csúszógyűrűs tömítés (16) ellenőrzését vagy esetleges cseréjét elvégezni (egy specializált szakműhely által). Ha az olaj elhasználódott, végezze el a cseréjét kb. **170 gr. MARCOL 152 ESSO típusú olaj használva**. Ha nem cseréli az olajat, állítsa helyre az olajsíntet a menetes dugó (64) furatába helyezett tölcserrel. Csavarozza vissza a menetes záródugót (64) és miután a homokvédő gyűrűt (15) teflonos zsírral megkenete, szerelje össze a szivattyút a szétszerelési műveletekkel ellentétes sorrendű műveletekkel. **A FÁRADT KENŐOLAJAT A HELYI ELŐÍRÁSOK SZEINT KELL KEZELNI ILLETVE A KIJELELT GYŰJTŐHELYEN LEADNI.**

10. HIBAKERESÉSI TÁBLÁZAT

HIBAJELENSÉG	ELLENŐRZÉSEK (lehetséges okok)	TEENDŐK
1. A motor nem indul és nem ad működési hangot.	A. Ellenőrizze, hogy a motor feszültség alatt van-e. B. Ellenőrizze a védőbiztosítókat.. C. Az úszókapcsoló nem engedélyezi az indítást.	B. Ha kiégtek, cserélje őket.. C. -Ellenőrizze, hogy az úszókapcsoló szabadon mozog-e. -Ellenőrizze, hogy az úszókapcsoló hatásos-e. (konzultáljon a forgalmazóval).
2. A szivattyú nem szállít vizet.	A. A szivórács vagy a csővezeték eldugult. B. A járókerék kopott vagy eltömődött. C. Az egyirányú szelep (ha beépítést nyert a nyomócsőhöz) zárt állapotban megszorult. D. Túl alacsony a vízszint.. Indításnál a vízszintnek a szűrő felett kell lennie. E. Az igényelt emelési magasság nagyobb mint a szivattyú műszaki adatainál megadott érték.	A. Szüntesse meg a dugulást.. B. Cserélje a járókereket vagy szüntesse meg a dugulást. C. Ellenőrizze a szelep helyes működését vagy szükséges esetben cserélje ki. D. Állítsa be az úszókapcsoló kábelének hosszát. E. (Lásd: "Az úszókapcsoló beállítása" c. fejezetet)
3. A szivattyú nem áll le.	A. Az úszókapcsoló nem állítja le a szivattyú működését.	A. - Ellenőrizze, hogy az úszókapcsoló szabadon mozog-e. - Ellenőrizze, hogy az úszókapcsoló hatásos-e. (sérültek lehetnek az érintkezői - konzultáljon a forgalmazóval).
4. Az átfolyás (szállítási teljesítm.) elégtelen.	A. Ellenőrizze, hogy a szivórács nincs-e részben eldugult állapotban. B. Ellenőrizze, hogy a járókerék vagy a nyomócső nincsenek-e részben eldugulva vagy nincs-e bennük lerakódás. C. Ellenőrizze, hogy a járókerék nem kopott-e. D. Ellenőrizze, hogy az egyirányú szelep (ha beépítést nyert) nincs-e részlegesen eldugulva. E. Háromfázisú verzióknál ellenőrizze a helyes forgásirányt. (Lásd: a motor helyes forgásirányának ellenőrzése c. fejezetet).	A. Szüntesse meg az esetleges dugulást.. B. Szüntesse meg az esetleges dugulást.. C. Cserélje a járókereket. D. Gondosan tisztítsa meg az egyirányú szelepet. E. Cseréljen fel egymás között két fázisvezetékét.
5. A beépített hővédelmi berendezés leállítja a szivattyút.	A. Ellenőrizze, hogy a szivattyúzott folyadék nem túl sűrű-e. A túl sűrű folyadék a motor túlmelegedését okozhatja. B. Ellenőrizze, hogy a szivattyúzott folyadék hőmérséklete nem túl magas-e (lásd műszaki adatok táblázata). C. A szivattyú részben megszorult állapotban van a szennyeződések miatt. D. A szivattyú mechanikus jelleggel megszorult.	C. Gondosan tisztítsa ki a szivattyút. D. Ellenőrizze a mozgó és álló gépelemek közötti súrlódást; ellenőrizze a csapágycsak állapotát (konzultáljon a forgalmazóval.)

СЪДЪРЖАНИЕ

1. РАБОТЕН ФЛУИД60
 2. ТЕХНИЧЕСКИ ПАРАМЕТРИ И ГРАНИЦИ НА РАБОТА60
 3. ПРЕДУПРЕЖДЕНИЯ60
 4. МОНТАЖ60
 5. ОКАБЕЛЯВАНЕ61
 6. ПРОВЕРКА НА ПОСОКАТА НА ВЪРТЕНЕ (за трифазни мотори)61
 7. ВЪВЕЖДАНЕ В ЕКСПЛОАТАЦИЯ61
 Регулиране на поплавка61
 8. ПРЕДПАЗНИ МЕРКИ61
 9. ТЕХНИЧЕСКО ОБСЛУЖВАНЕ И ПОЧИСТВАНЕ62
 Проверка и смяна на маслото за семеринги62
 10. ИЗДИРВАНЕ И ОТСТРАНЯВАНЕ НА НЕДОСТАТЪЦИ И ДЕФЕКТИ62

1. РАБОТЕН ФЛУИД



В съответствие с нормативите за предотвратяване на злополуки, действащи в дадената област, тези помпи не могат да се използват в плувни басейни, изкуствени езера или лагуни в присъствието на хора, както и за работа с въглеводороди (петрол, дизелово гориво, горивни масла, разтворители и т. н.).

ВНИМАНИЕ: Течността в помпата, която смазва уплътнителя, не е токсична, но може да промени характеристиките на водата (ако е чиста вода) при теч от това уплътнение.

2. ТЕХНИЧЕСКИ ПАРАМЕТРИ И ГРАНИЦИ НА РАБОТА

	1 X 220/240V 50Hz	1 X 220/230V 60Hz	вижте табелката с електрически данни
– Захранване:	3 X 400V 50Hz	3 X 230V 60Hz	
	3 X 230V 50Hz	3 X 380/400V 60Hz	
– Потребление:	вижте табелката с електрически данни		
– Нмакс (м) – Напор:	страница 59		
– Степен на защита на мотора / Клас на термична защита:	вижте табелката с електрически данни		
– Абсорбирана мощност:	вижте табелката с електрически данни		
– Температурни граници на течността:	– от 0°C до +35°C за битови нужди (стандарт за безопасност EN 60335-2-41) – от 0°C до +50°C за други нужди		
– Максимум на потапяне:	10 метра		
– Температура на съхранение:	-10°C +40°C		

3. ПРЕДУПРЕЖДЕНИЯ

- Помпата е снабдена с дръжка за носене, която може също да се използва за снижаване на помпата в кладенци или дълбоки дупки посредством въже или кабел.
- Ако захранващият кабел е повреден трябва да се **замени** и да **не се поправя** (използвайте кабел тип H07RN-F диам. 9 – 9,5 мм с минимум дължина 10 метра за версията за питейна вода, с щепсел UNEL 47166-68 за еднофазната версия и с щепсел EEC за трифазната версия). Това трябва да се извърши от квалифициран персонал, притежаващ характеристиките, изисквани от действащите нормативи.
- **Никога** не трябва да се позволява помпата да функционира на сухо.

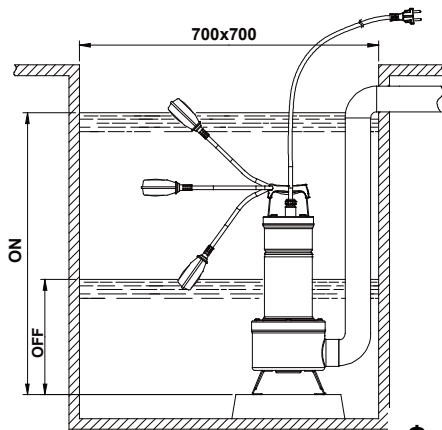
4. МОНТАЖ

- 4.1 Препоръчително е да осигурите подпора, на която да стои помпата, за да избегнете задръстване в смукателната решетка, ако дъното на кладенеца или сондажа, в който работи помпата, са особено мръсни. **(фиг.1)**
- 4.2 Уверете се, че решетката не е изцяло или частично задръстена от кал, утайка или други подобни субстанции.
- 4.3 Целесъобразно е да използвате тръби с вътрешен диаметър равен най-малко на този на нагнетателния отвор, за да избегнете спадове в производителността на помпата и вероятност от задръстване. В случаи, при които нагнетателната тръба има дълги хоризонтални изтегляния, се препоръчва тя да е с по-голям диаметър от нагнетателния отвор.



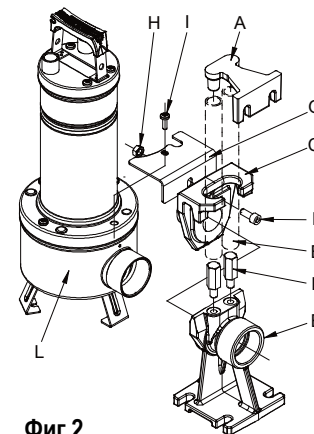
Изцяло потопете помпата във водата.

- 4.4 За версията с поплавок осигурете свободното движение на поплавка (вижте параграфа „Регулиране на поплавка“). Уверете се, че размерите на сондажа, са както на **фиг.1**. Размерите на сондажа също трябва да се изчислят въз основа на количеството вода, което идва и на помпения дебит, за да не се подлага мотора на прекомерни стартови операции
- 4.5 Когато помпата е с постоянен монтаж с поплавок, трябва да се монтира клапа на нагнетателната тръба. Това се препоръчва и при помпи с ръчно управление.
- 4.6 Свържете нагнетателната тръба или маркуч директно с входа на помпата. Ако помпата е монтирана в неподвижно състояние е уместно да я свържете с тръбопровода чрез муфа, за да се улесни демонтажа и преинсталацията. Ако използвате гъвкав маркуч го свържете с входа на помпата чрез връзка на резба. Увийте резбата с подходящ материал, за да осигурите ефективно уплътняване (тефлонова лента).
За стационарни монтаж ние ви съветваме да използвате опорно-спускателна шина DSD2 (по запитване – **фиг.2**), за да улесните техническото обслужване на помпата. Монтирането ѝ между нагнетателния отвор на помпата и тръбата анулира необходимостта от преместване на тръбата по време на ремонтни работи. Шината DSD2 се състои от осми части:



Фиг.1

- A. Закрепващ държач за тръба
- B. Тръби 3/4" (не се доставят с помпата)
- C. Плъзгач
- D. Направляващи детайли към стойката
- E. Стойка
- F. Винт ТСЕИ M10X25
- G. Опорна конзола
- H. Гайка M10
- I. Болт за присъединяване с помпата
- L. Помпа



Фиг.2

Стойката се поставя на дъното и се захваща чрез двата болтове с подходящи размери. Направляващият държач за тръбата трябва да се позиционира на върха на кладенеца или сондажа и да се вкара в края на двете тръби 3/4" (не се доставят с помпата), като по този начин играе ролята на водач. Двете тръби свързват държача със стойката. Позиционирайте опорната конзола в контакт със смукателната решетка на помпата близо до нагнетателния отвор, закрепете здраво всичко с капака на решетката чрез снабдените болтове, за да го затворите. Премахнете горния винт от фланеца на нагнетателната страна (I). Монтирайте анти-ротационна конзола (G). Поставете отново винта (I). Премахнете плъзгача от съединителната стойка и го свържете със захранващия вход на помпата. Монтирайте водача към помпата чрез болта (F) и гайката (H) както е илюстрирано на фигурата. (Фиг.2)

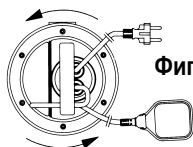
5. ОКАБЕЛЯВАНЕ



Внимание: Винаги спазвайте правилата за безопасност!

- 5.1 Еднофазните мотори са снабдени с вградена термична защита и могат да се свързват директно към електрическата мрежа. **ВНИМАНИЕ:** Ако моторът е претоварен, той спира автоматично. **Щом се охлади той започва работа автоматично без необходимост от ръчна намеса.**
- 5.2 Преди да се монтират трифазните помпи трябва да бъдат защитени със специални прекъсвачи, подходящо калибрирани, съобразно стойностите на маркираните данни върху самата помпа. Щепселът трябва да бъде свързан към гнездо ЕСС, оборудвано с изолиращ прекъсвач и предпазители.
- 5.3 Избягвайте повреда или прекъсване на захранващия кабел. В тези случаи поправката или замяната на кабела да се изпълни от специализиран и квалифициран персонал.

6. ПРОВЕРКА НА ПОСОКАТА НА ВЪРТЕНЕ (за трифазни мотори)



Фиг.3

Посоката на въртене задължително трябва да се проверява при всяка нова инсталация.

Процедирайте по следния начин (фиг. 3):

1. Поставете помпата на равна повърхност.
2. Стартирайте помпата и незабавно я изключете.
3. Внимателно проследете обратния удар при стартирането, гледайки помпата откъм страната на мотора. Посоката на въртене е правилна, т.е. по часовникова стрелка, ако предпазният картер се движи, както е показано на фигурата (обратно на часовниковата стрелка).

Ако е невъзможна проверката по горното описание, защото помпата вече е монтирана, проверете по следния начин:

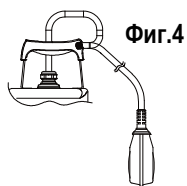
1. Стартирайте помпата и наблюдавайте нивото на дебита.
2. Спрете помпата, изключете захранването и разменете две фази на захранващата линия.
3. Рестартирайте помпата и проверете нивото на дебита отново.
4. Спрете помпата.



Правилната посока на въртене ще бъде тази, на която ще съответства НАЙ-ВИСОКИЯТ дебит и НАЙ-МАЛКОТО електрическо поглъщане!

7. ВЪВЕЖДАНЕ В ЕКСПЛОАТАЦИЯ

Моделите с поплавок стартират автоматично, когато нивото на водата се покачва; моделите без поплавок се стартират посредством помощен превключвател, разположен пред гнездото (не се доставя с помпата).



Фиг.4

Регулиране на поплавка

Удължавайки или скъсявайки кабела между поплавка и монтажната точка (осигурено е място на дръжката – фиг.4) може да се регулира нивото за стартиране и спиране на помпата. Уверете се, че поплавокът може да се движи свободно.



FEKA VS-VX 550-750 → Минимално ниво за блокиране 370 мм от дъното.

FEKA VS-VX 1000-1200 → Минимално ниво за блокиране 400 мм от дъното.

8. ПРЕДПАЗНИ МЕРКИ

- 8.1 Смукателната решетка винаги трябва да е налице в процеса на работа на помпата.
- 8.2 Помпата би трябвало да не се стартира повече от 20 пъти в рамките на един час, за да се избегне прегряване на мотора.
- 8.3 **ОПАСНОСТ ОТ ЗАМРЪЗВАНЕ:** Когато помпата остане неактивна за дълъг период от време на температури под 0°C, необходимо е да проверите за наличие на водни остатъци, които биха могли да замръзнат и това да причини счупване на помпените компоненти.
- 8.4 Ако помпата се използва за изпомпване на вещества с тенденция към формиране на утайка, изплакнете я след употреба чрез мощна струя вода, за да избегнете формирането на утайки или котлен камък, които от своя страна могат да снижат производителността на помпата.

8.5



За захранващи кабели без щепсел, да се предвиди устройство за прекъсване на електрическото захранване (напр. магнитен прекъсвач) с разстояние между контактите най-малко 3 мм за всеки полюс.

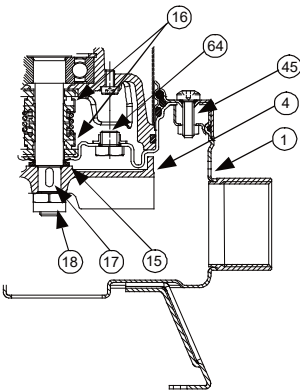
9. ТЕХНИЧЕСКО ОБСЛУЖВАНЕ И ПОЧИСТВАНЕ



При нормален работен режим помпата не се нуждае от специфично поддържане, благодарение на нейното механично уплътнение, смазано в маслена камера, и на лагерите с вечна смазка. Електропомпата не трябва да се демонтира без намесата на опитен персонал, притежаващ квалификацията изисквани от действащите наредби. При всеки случай всички поправки и ремонтни работи трябва да се проведат само след изключване на помпата от захранващата мрежа. По време на демонтиране, обърнете внимание на всяка остра част, която би причинила травма.

Проверка и смяна на маслото за семеринги

За да извършите тази операция, развийте шестте винта (45), за да можете да премахнете капачката на решетката, самата решетка и помпения корпус (1). Използвайки подходящ гаечен ключ, отвийте задържащата гайка на работното колело (18), държейки го (4) с ръка през това време. Задръжте шпонката (17) и семерния пръстен (15). Сега завъртете помпата, така че хидравличната част да гледа нагоре, развийте и премахнете капачката на оттичащия отвор (64). Наклонете помпата, за да се отцеди маслото през оттичащия отвор (64) и го съберете в контейнер. Разгледайте обстойно маслото: ако откриете някакви остатъци от вода или абразивни материали (напр. пясък), препоръчва се проверка в състоянието на механичното уплътнение (16) и да се смени, ако е необходимо (в специализиран сервис). В този случай сменете също и маслото с **около 170 грама масло тип MARCOL 152ESSO**. Долейте маслото в маслената камера чрез специална фуния, вкарана в отвора, от който премахнахте капачката (64). Завийте капачката (64) на отвора и извършете горепосочените операции в обратен ред, за да сглобите отново помпата след като сте разпространили достатъчно количество тefлонова смазка на мястото на семерния пръстен (15). **СТАРОТО МАСЛО ЗАДЪЛЖИТЕЛНО ТРЯБВА ДА СЕ ЛИКВИДИРА, КАКТО Е ОПРЕДЕЛЕНО ОТ ДЕЙСТВАЩИТЕ НОРМАТИВИ.**



Фиг.5

10. ИЗДИРВАНЕ И ОТСТРАНЯВАНЕ НА НЕДОСТАТЪЦИ И ДЕФЕКТИ

НЕИЗПРАВНОСТ	ПРОВЕРКА (вероятна причина)	МЕТОДИ ЗА ОТСТРАНЯВАНЕ
1. Моторът не стартира и не издава шум.	A. Проверете дали моторът е жив. B. Проверете фазите на защита. C. Поплавъкът не позволява стартиране.	B. Ако са изгорели, заменете ги. C. - Уверете се, че поплавъкът се движи свободно. - Уверете се, че поплавъкът е продуктивен (свържете се с доставчика).
2. Помпата не нагнетява.	A. Смукателната решетка или тръбите са запушени. B. Работното колело е износено или блокирало. C. Възвратния вентил, ако е монтиран на захранващата тръба, е блокиран в затворена позиция. D. Нивото на течността е твърде ниско. При стартиране то трябва да бъде по-високо от това на решетката. E. Изискваният напор е по-висок от характеристиките на помпата.	A. Отпушете ги. B. Сменете работното колело или отстранете блокажа. C. Проверете дали вентила работи правилно и го заменете, ако е необходимо. D. Оправете дължината на кабела на поплавъка (разгледайте параграфа „Регулиране на поплавъка“).
3. Помпата не изключва.	A. Поплавъкът не е изключен.	A. - Осигурете свободното движение на поплавъка. B. - Проверете производителността на поплавъка (връзките може да са повредени – свържете се с доставчика).
4. Дебитът е недостатъчен.	A. Уверете се, че смукателната решетка не е частично запушена. B. Уверете се, че работното колело или захранващата тръба не са частично запушени или инкрустирани. C. Уверете се, че работното колело не е износено. D. Уверете се, че възвратния вентил (ако е монтиран) не е частично запушен. E. При трифазните мотори проверете дали посоката на въртене е правилна (разгледайте параграфа „Проверка на посоката на въртене“).	A. Отпушете я. B. Отпушете ги. C. Заменете работното колело. D. Внимателно изчистете възвратния вентил. E. Обърнете наопаки връзката на две захранващи жички.
5. Защитата от термично претоварване спира помпата.	A. Проверете дали изпомпваната течност не е твърде плътна, при което се стига до прегряване на мотора. B. Проверете дали температурата на водата не е твърде висока. C. Помпата е частично блокирана от мръсотии. D. Помпата е блокирала механически.	C. Внимателно изчистете помпата. D. Проверете дали има триене между подвижните и неподвижните части; проверете износването на лагерите (свържете се с доставчика).

ЗМІСТ

1. РОБОЧІ РІДИНИ.....63
 2. ТЕХНІЧНІ ДАНІ ТА ОБМЕЖЕННЯ В ЕКСПЛУАТАЦІЇ.....63
 3. ПОПЕРЕДЖЕННЯ.....63
 4. МОНТАЖ.....63
 5. ЕЛЕКТРИЧНЕ ПІДКЛЮЧЕННЯ.....64
 6. ПЕРЕВІРКА НАПРЯМКУ ОБЕРТАННЯ (для трифазних двигунів).....64
 7. ВВЕДЕННЯ В ЕКСПЛУАТАЦІЮ.....64
 Регулювання поплавкового вимикача.....64
 8. ЗАСТЕРЕЖЕННЯ.....64
 9. ТЕХНІЧНЕ ОБСЛУГОВУВАННЯ ТА ОЧИЩЕННЯ.....65
 Перевірка та заміна масла ущільнення.....65
 10. ПОШУК ТА УСУНЕННЯ НЕСПРАВНОСТЕЙ.....65

1. РОБОЧІ РІДИНИ



Відповідно до нормативів щодо запобігання нещасним випадкам, що діють в даній галузі, ці насоси не можуть використовуватись в басейнах, ставках, лагунах, якщо там присутні люди або для перекачування вуглеводнів (бензин, дизель, горючі масла, розчинники тощо).

ПРИМІТКА: рідина, що міститься в насосі для змащення ущільнюючого пристрою, не є токсичною, проте в разі витoku з ущільнювального пристрою може змінити якість води (якщо мова йде про чисту воду).

2. ТЕХНІЧНІ ДАНІ ТА ОБМЕЖЕННЯ В ЕКСПЛУАТАЦІЇ

	1 X 220/240V 50Hz	1 X 220/230V 60Hz	} Дивитись табличку з електричними даними
– Напруга електроживлення:	3 X 400V 50Hz	3 X 230V 60Hz	
	3 X 230V 50Hz	3 X 380/400V 60Hz	
– Витрата:	Дивитись табличку з електричними даними		
– Нmax (m) - Напір:	стор. 59		
– Клас захисту двигуна / Клас термозапобіжника:	Дивитись табличку з електричними даними		
– Споживана потужність:	Дивитись табличку з електричними даними		
– Температурний діапазон рідини:	– від 0°C до +35°C для побутового призначення (норматив з безпеки EN 60335-2-41) – від 0°C до +50°C для інших призначень		
– Макс. глибина занурення:	10 метрів		
– Температура зберігання:	-10°C +40°C		

3. ПОПЕРЕДЖЕННЯ

- Насос оснащений ручкою для транспортування, яку також використовують для його спуску на тросах в глибокі колодязі або шахти.
- Можливі пошкодження кабелю електроживлення вимагають його **заміни, а не ремонту** (використовувати кабель типу H07RN-F Ø 9 - 9,5 мм з мінімальною довжиною 10 метрів для переносних моделей, з вилкою UNEL 47166-68 для ОДНОФАЗНОЇ моделі та з вилкою СЕЕ для ТРИФАЗНИХ моделей). Слід звернутися до кваліфікованого спеціалізованого персоналу, що працює відповідно до вимог чинних нормативних документів.
- Насос **ніколи** не повинен функціонувати всуху.

4. МОНТАЖ

- 4.1 У разі, якщо на дні колодязя, в якому повинен працювати насос, у великій кількості присутній мул, то необхідно передбачити стійку для монтажу насоса, щоб уникнути засмічення решітки всмоктування (**Рис.1**).
- 4.2 Перед установкою насоса необхідно переконатися, щоб фільтр не був повністю або частково засмічений брудом, нальотами тощо.
- 4.3 Рекомендується використовувати трубопроводи з внутрішнім діаметром принаймні рівним діаметру напірного отвору, щоб уникнути зменшення віддачі насоса та його можливого засмічення. Якщо напірний шланг має значну горизонтальну довжину, рекомендується, щоб він був більшого діаметру, ніж напірний отвір насоса.



Насос повинен бути повністю занурений у воду.

- 4.4 Для моделей оснащених поплавковим вимикачем, необхідно перевірити, щоб він не був заблокований (**ДИВИТИСЯ Пункт Регулювання поплавкового вимикача**). Необхідно передбачити мінімальні розміри колодязів, як зазначено на **Рис.1**. Необхідно завжди розраховувати розміри колодязя відповідно наявного обсягу води та витраті насоса таким чином, щоб не піддавати двигун надмірно частим запускам.
- 4.5 Якщо насос призначається для стаціонарної установки з поплавком, на напірному трубопроводі завжди повинен встановлюватися стопорний клапан. Така конфігурація рекомендується також для насосів, які працюють в ручному режимі.
- 4.6 Приєднати напірну трубу / гнучкий шланг безпосередньо до отвору насоса. Якщо насос використовується в стаціонарній конфігурації, рекомендується під'єднати його до трубопроводу за допомогою патрубку для полегшення його знімання та зворотньої установки. У разі використання гнучкого шланга приєднати до отвору насоса різьбову муфту. Обернути різьблення муфти належним ущільнюючим матеріалом (тефлонова стрічка тощо).
 Для стаціонарної установки рекомендується використовувати підйомний механізм DSD2 (постачається на замовлення – **Рис.2**) для полегшення виконання технічного обслуговування електронасоса. Цей механізм встановлюється між напірним отвором електронасоса та трубопроводом, і в процесі технічного обслуговування допомагає уникнути знімання напірного трубопроводу. Механізм DSD2 складається з 8 частин, плюс одна, яка не входить в комплект (труби 3/4”):

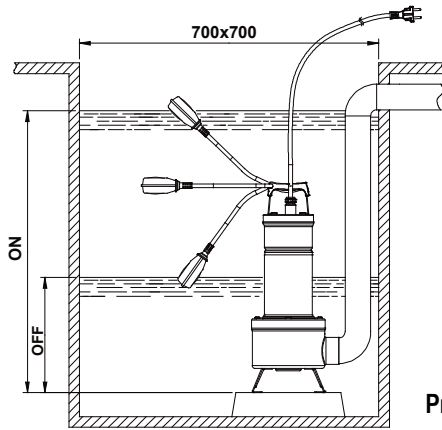


Рис.1

- A. Кріпильна скоба для труб
- B. Труби 3/4 "(не входять до комплекту)
- C. Салазки
- D. Спрямовуючі стійки для труб
- E. Опора
- F. Гвинт ТСЕІ М10Х25
- G. Скоба основи
- H. Гайка М10
- I. Болт фланця насоса
- L. Насос

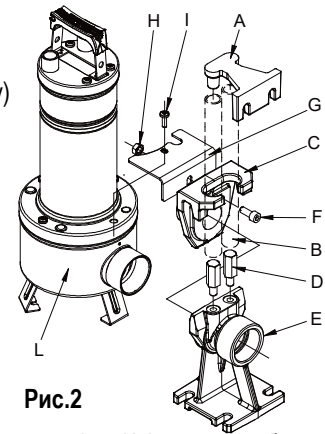


Рис.2

Опора встановлюється на дно та прикріплюється розширювальними гвинтами, відповідного розміру. Кріпильна скоба для труб розташовується у верхній частині колодезя та вставляється з кінця двох труб 3/4 "(не входять в комплект), які виконують роль жолоба. Дві труби з'єднують скобу з опорою. З'єднати скобу підстави з фільтром насоса поруч з напірним отвором, закріплюючи її двома гвинтами, передбаченими для блокування кришки фільтра. Вийняти верхній болт з фланця з нагнітальної сторони (I). Встановити блокувальну скобу проти обертання (G). Повернути болт на місце (I). Зняти супорт з сполучної ніжки та з'єднати його з нагнітальним отвором насоса. За допомогою болта F і гайки H прикріпити супорт до насоса, як показано на схемі. Встановити вузол супорт / насос на ніжку (Рис.2).

5. ЕЛЕКТРИЧНЕ ПІДКЛЮЧЕННЯ



Увага: дотримуватися правил безпеки!

- 5.1 Однофазні двигуни обладнані вбудованим термоамперметричним вимикачем і можуть бути приєднані безпосередньо до мережі електроживлення. **ПРИМІТКА:** у разі перевантаження двигун зупиняється автоматично. **Після охолодження двигун запускається автоматично без необхідності будь-якого ручного включення.**
- 5.2 Трифазні насоси повинні бути забезпечені спеціальними вимикачами, налаштованими належним чином відповідно до даних заводської таблички маркування насоса. Вилка насоса повинна вставлятися в розетку СЕЕ, оснащену роз'єднувачем і плавкими запобіжниками.
- 5.3 У разі пошкодження шнура живлення його заміну, щоб уникнути небезпеки, має проводити виробник, сервісна служба чи аналогічний кваліфікований персонал.

6. ПЕРЕВІРКА НАПРЯМКУ ОБЕРТАННЯ (для трифазних двигунів)

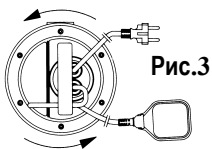


Рис.3

Необхідно перевіряти напрямок обертання кожного разу, коли проводиться новий монтаж. Виконати операції в такому порядку (Рис.3):

1. Встановити насос на рівну поверхню.
2. Запустити насос і відразу ж зупинити його.
3. Уважно простежити за віддачею при запуску, дивлячись на насос з боку двигуна. Напрямок обертання буде правильним, тобто за годинниковою стрілкою, якщо запобіжний картер рухається, як показано на малюнку (проти годинникової стрілки).

При неможливості виконання вищеповисаних операцій, так як насос вже встановлено, провести перевірку таким чином:

1. Запустити насос і простежити за витратою води.
2. Зупинити насос, відключити напругу та поміняти місцями дві фази електроживлення.
3. Знову запустити насос і простежити за витратою води.
4. Зупинити насос.



При правильному напрямку обертання буде досягнуто МАКСИМАЛЬНОЇ продуктивності з МІНІМАЛЬНИМ споживанням електроенергії!

7. ВВЕДЕННЯ В ЕКСПЛУАТАЦІЮ

Моделі, які оснащені поплавковим вимикачем, включаються автоматично при підвищенні рівня води; моделі без поплавкового вимикача включаються за допомогою вимикача, розташованого перед розеткою (не входить до комплекту).

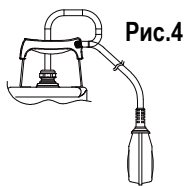


Рис.4

Регулювання поплавкового вимикача

Подовжуючи або скорочуючи відрізок кабелю між поплавковим вимикачем і нерухою точкою (петля в ручці - Рис.4), можна налаштувати рівень спрацьовування (ПУСК) та / або рівень переривання (СТОП) насоса. Слід звертати увагу, щоб поплавець не був заблокований.



FEKA VS-VX 550-750 → Мінімальний рівень зупинки 370 мм від дна.

FEKA VS-VX 1000-1200 → Мінімальний рівень зупинки 400 мм від дна.

8. ЗАСТЕРЕЖЕННЯ

- 8.1 Всмоктуючий фільтр завжди повинен бути встановлений в процесі функціонування насоса.
- 8.2 Не слід піддавати насос більш ніж 20 запускам протягом однієї години, щоб уникнути надмірного перегріву двигуна.
- 8.3 **ЗАГРОЗА ЗАМЕРЗАННЯ:** в період тривалих простоїв насоса при температурі нижче 0 °C необхідно перевірити, щоб в насосі не залишалося води, яка при замерзанні може викликати потрескування гідравлічних компонентів.
- 8.4 Якщо насос використовувався для перекачування речовин, що мають особливість до відкладення осаду, по завершенні роботи необхідно промити насос струменем води, щоб уникнути утворення нальотів або забруднень, які можуть знизити віддачу насоса.

8.5



Для кабелів електроживлення без вики передбачити пристрій розмикання мережі електроживлення (напр., Термомагнітний вимикач) з відстанню розмикання контактів не менше 3 мм на кожен полюс.

9. ТЕХНІЧНЕ ОБСЛУГОВУВАННЯ ТА ОЧИЩЕННЯ



При нормальному робочому режимі електронасос не потребує будь-якого технічного обслуговування (крім перевірки масла ущільнення), завдяки механічному ущільненню, що змащується в масляній камері та підшипників з вічним мастилом. Електронасос може бути знятий тільки спеціалізованим і кваліфікованим персоналом, що працює згідно діючих нормативних документів у цій галузі. У будь-якому випадку всі роботи з ремонту та технічного обслуговування повинні здійснюватися після від'єднання насоса від мережі електроживлення. При демонтажі насоса важливо звертати особливу увагу на різучі деталі, які можуть привести до поранень.

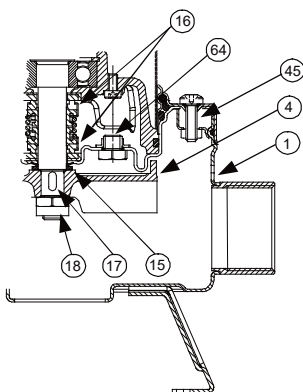


Рис.5

Перевірка та заміна масла ущільнення

Для здійснення цієї операції необхідно відкрутити шість гвинтів (45) для того, щоб зняти фільтр, кришку фільтра та корпус насоса (1). За допомогою спеціального ключа відгвинтити блокувальну гайку крильчатки (18), притримуючи крильчатку рукою (4). Вийняти шпонку (17) і ущільнювальну манжету (15). Потім перевернути насос, відгвинтити та вийняти пробку (64). Нахилити насос, даючи стекти маслу з отвору (64), підставивши резервуар. Перевірити злите масло: при виявленні води або абразивних частинок (напр., піску) рекомендується перевірити стан механічного ущільнення (16) та при необхідності замінити його (звернувшись до спеціалізованого центру обслуговування). В даному випадку необхідно також замінити масло приблизно на **170 гр масла типу MARCOL 152 ESSO**. Долити масло до потрібного рівня в масляній камері ущільнення через спеціальну воронку, що вставляється в отвір (64). Загвинтити пробку (64) та виконати операції в зворотному порядку для збірки насоса, змастивши сідло ущільнювальної манжети (15) відповідною кількістю тefлонового мастила. **ВІДПРАЦЬОВАНЕ МАСЛО ПОВИННО БУТИ УТИЛІЗОВАНО ЗГІДНО ЧИННИХ НОРМАТИВНИХ ДОКУМЕНТІВ.**

10. ПОШУК ТА УСУНЕННЯ НЕСПРАВНОСТЕЙ

НЕСПРАВНІСТЬ	ПЕРЕВІРКИ (можливі причини)	МЕТОДИ ЇХ УСУНЕННЯ
1. Двигун не запускається та не видає звуків.	A. Перевірити, щоб двигун був підключений до мережі електроживлення. B. Перевірити плавкі запобіжники. C. Поплавковий вимикач не дозволяє запуск.	B. Якщо запобіжники згоріли, замінити їх. C. - Перевірити, щоб поплавков не був заблокований. - Перевірити, щоб поплавков був справний (звернутися до виробника).
2. Насос не забезпечує подачу.	A. Решітка всмоктування або трубопроводи забруднені. B. Зношена чи заблокована крильчатка. C. Стопорний клапан, якщо він встановлений на напірному шлангу, заблокований в закритому положенні. D. Занадто низький рівень рідини. В момент запуску рівень води повинен повністю покривати фільтр. E. Необхідний напір перевищує можливості насоса.	A. Видалити засмічення та бруд. B. Замінити крильчатку або видалити засмічення. C. Перевірити справне функціонування клапана та при необхідності замінити його. D. Відрегулювати довжину проводу поплавкового вимикача (ДИВИТИСЯ Пункт «Регулювання поплавкового вимикача»).
3. Насос не зупиняється.	A. Вимикач не відключається поплавком.	A. - Перевірити, щоб поплавков не був заблокований. - Перевірити, щоб поплавков був справний (в разі пошкодження контактів звернутися до виробника).
4. Недостатня витрата насоса.	A. Перевірити, щоб решітка всмоктування не була засмічена. B. Перевірити, щоб крильчатка або шланг подачі не були засмічені та не мали нальоту чи бруду. C. Перевірити, щоб крильчатка не була зношена. D. Перевірити, щоб стопорний клапан (якщо він передбачений) не був частково засмічений. E. Перевірити напрямок обертання в трифазних моделях (Дивитися пункт "ПЕРЕВІРКА НАПРЯМКУ ОБЕРТАННЯ").	A. При необхідності видалити засмічення. B. При необхідності видалити засмічення. C. Замінити крильчатку. D. Ретельно прочистити стопорний клапан. E. Поміняти місцями два дроти фаз електроживлення.
5. Термоамперметричний вимикач спричиняє зупинку насоса	A. Перевірити, щоб перекачувана рідина не була надмірно в'язкою, це може викликати перегрів двигуна. B. Перевірити, щоб температура води не була занадто високою (дивитися температурний діапазон рідини). C. Насос частково заблокований брудом. D. Насос механічно заблокований.	C. Ретельно прочистити насос. D. Перевірити, щоб між рухомими та нерухомими деталями не було тертя; перевірити стан зносу підшипників (звернутися до виробника).

Modello / Modèle / Model /Modell / Model /Modelo Modell / Model / Модель نموذج / Malli / Model / Модел/ Модель	Prevalenza / Hauteur d'élévation / Head up Förderhöhe / Overwicht / Prevalencia Maximal pumphöjd / Manometrik yükseklik / Напор التفوق / Nostokorkeus / Wysokość ciśnienia / Напор/ Натиск	
	Hmax (m) 2 poles 50 Hz	Hmax (m) 2 poles 60 Hz
FEKA VS 550	7.4	7.4
FEKA VS 750	9.6	9.6
FEKA VS 1000	11.8	11.8
FEKA VS 1200	14	15.2
FEKA VX 550	7.4	7.4
FEKA VX 750	9.6	9.6
FEKA VX 1000	11.8	11.8
FEKA VX 1200	14	15.2

DAB PUMPS LTD.

6 Gilbert Court
Newcomen Way
Severalls Business Park
Colchester
Essex
C04 9WN - UK
salesuk@dwtgroup.com
Tel. +44 0333 777 5010

DAB PUMPS BV

'tHofveld 6 C1
1702 Groot Bijgaarden - Belgium
info.belgium@dwtgroup.com
Tel. +32 2 4668353

DAB PUMPS INC.

3226 Benchmark Drive
Ladson, SC 29456 - USA
info.usa@dwtgroup.com
Tel. 1- 843-797-5002
Fax 1-843-797-3366

DAB PUMPS POLAND SP. z.o.o.

Ul. Janka Muzykanta 60
02-188 Warszawa - Poland
polska@dabpumps.com.pl

DAB PUMPS (QINGDAO) CO. LTD.

No.10 Xindong Road, Jiulong Town, Jiaozhou
City, Qingdao City, Shandong Province - China
mailto:info.china@dabpumps.com

DAB PUMPS OCEANIA PTY LTD

426 South Gippsland Hwy,
Dandenong South VIC 3175 – Australia
info.oceania@dwtgroup.com
Tel. +61 1300 373 677

DAB PUMPS IBERICA S.L.

Calle Verano 18-20-22
28850 - Torrejón de Ardoz - Madrid
Spain
Info.spain@dwtgroup.com
Tel. +34 91 6569545
Fax: + 34 91 6569676

DAB PUMPS B.V.

Albert Einsteinweg, 4
5151 DL Drunen - Nederland
info.netherlands@dwtgroup.com
Tel. +31 416 387280
Fax +31 416 387299

DAB PUMPS SOUTH AFRICA

Twenty One industrial Estate,
16 Purlin Street, Unit B, Warehouse 4
Olifantsfontein - 1666 - South Africa
info.sa@dwtgroup.com
Tel. +27 12 361 3997

DAB PUMPS GmbH

Am Nordpark 3
41069 Mönchengladbach, Germany
info.germany@dwtgroup.com
Tel. +49 2161 47 388 0
Fax +49 2161 47 388 36

DAB PUMPS HUNGARY KFT.

H-8800
Nagykanizsa, Buda Ernő u.5
Hungary
Tel. +36 93501700

DAB PUMPS DE MÉXICO, S.A. DE C.V.

Av Amsterdam 101 Local 4
Col. Hipódromo Condesa,
Del. Cuauhtémoc CP 06170
Ciudad de México
Tel. +52 55 6719 0493

**DAB PUMPS S.p.A.**

Via M. Polo, 14 - 35035 Mestrino (PD) - Italy
Tel. +39 049 5125000 - Fax +39 049 5125950
www.dabpumps.com