

esybox mini³

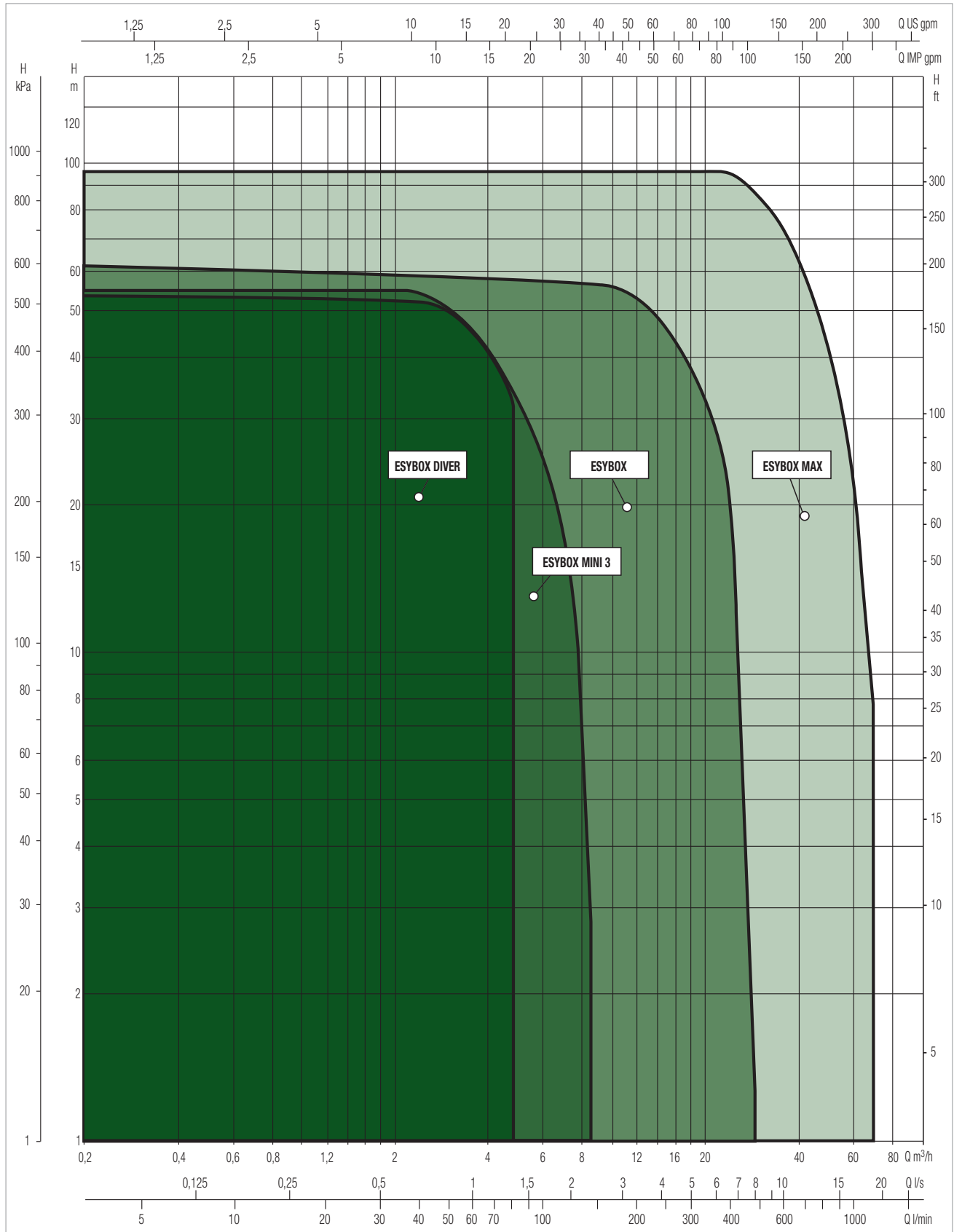
SISTEMA DI PRESSURIZZAZIONE ELETTRONICO



CAMPO DELLE PRESTAZIONI

Le curve di prestazione sono basate su valori di viscosità cinematica = 1 mm²/s e densità pari a 1000 kg/m³. Tolleranza delle curve secondo ISO9906.

TABELLA GRAFICA DI SELEZIONE



ESYBOX MINI³

SISTEMA ELETTRONICO DI PRESSURIZZAZIONE



APP DConnect
(per installatore)



APP DAB Live
(per utente finale)



DATI TECNICI

Portata: 4,8 m³/h

Prevalenza: 55 m

Tipo di liquido pompato : Pulito, libero da sostanze solide o abrasive, non viscoso, non aggressivo, non cristallizzato e chimicamente neutro

Temperatura del liquido:

Da +0°C a +35°C per usi domestici

Da +0°C a +40°C per usi diversi

Temperatura ambiente massima: +50°C

Profondità di aspirazione massima: 8 m

Pressione massima di esercizio: 7,5 bar / 750 kPa

Grado di protezione del motore: IP X4

Classe di isolamento del motore: F

Materiale di costruzione girante/i: Tecnopolimero

Alimentazione Monofase: 230 V 50 Hz

Lunghezza cavo di alimentazione e tipo di spina: 1,5 m con spina schuko

Tipo di installazione possibile: Fissa, orizzontale, verticale o a muro tramite apposito accessorio

Certificazioni: WRAS, ACS, NFS

Sistema elettronico autoadescante multigirante di pressurizzazione per il prelievo dal sottosuolo da pozzi poco profondi, riutilizzo dell'acqua piovana e attività di giardinaggio e irrigazione di piccoli giardino e orti. Possibilità di creare gruppi fino a un massimo di due pompe in modalità wireless. Supporta la funzione di controllo da remoto grazie al servizio DConnect integrato direttamente nel sistema.

CARATTERISTICHE COSTRUTTIVE POMPA

Pompa multigirante autoadescante. Carene protettive in ABS fonoassorbenti. Giranti in tecnopolimero. Albero motore in acciaio inossidabile. Valvola di non ritorno e vaso di espansione integrati.

CARATTERISTICHE COSTRUTTIVE MOTORE

Motore raffreddato dal liquido pompato, camicia motore in acciaio inossidabile. Completo di cavo di alimentazione con spina.

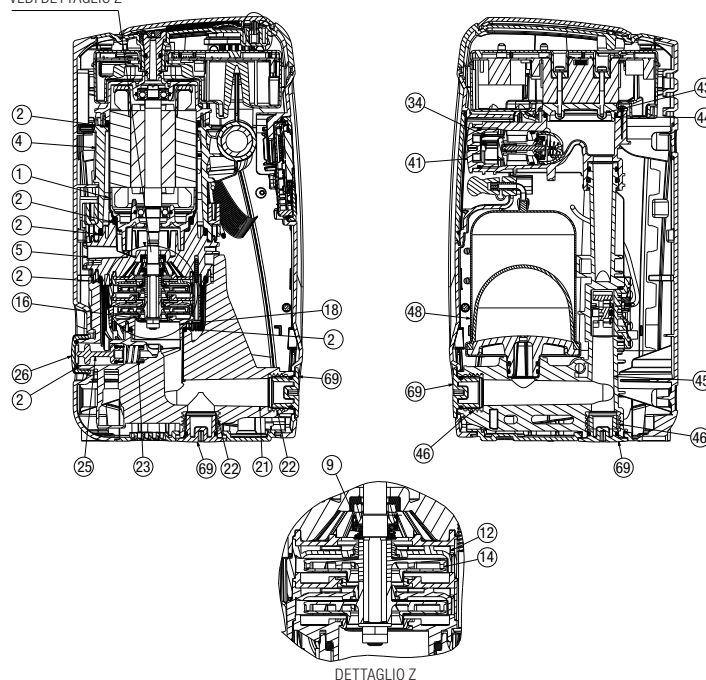
CARATTERISTICHE DELL'ELETTRONICA

Display orientabile. La funzione inverter consente un risparmio energetico e la protezione dai colpi d'ariete. Procedura guidata per il primo avvio, facile configurazione, possibilità di visualizzare lo storico allarmi.

MATERIALI

N°	PARTICOLARI	MATERIALI
1	CAMICIA MOTORE	ACCIAIO INOX AISI 304
2	OR	NBR
4	CORPO MOTORE	PP OMO 30% FV
5	DISCO PORTA TENUTA	PA 6.6 30% FV
9	TENUTA MECCANICA	CARBONE IMPREGNATO RESINA/ CERAMICA/ NBR
12	DIFFUSORE	NORYL
14	GIRANTE	NORYL
21	CORPO DI ASPIRAZIONE	PP OMO 30% FV
22	INSERTO 1"	OTTONE
23	MOLLA OTTURATORE	ACCIAIO INOX AISI 303
25	OTTURATORE AUTOADESCANTE	POM
26	TAPPO 1"	PP OMO 30% FV
34	VALVOLA DI NON RITORNO	TECNOPOLIMERO/GOMMA/ACCIAIO
41	TAPPO 1"1/4	PA 6.6 30% FV
43	DISSIPATORE	OTTONE
45	CORPO DI MANDATA	PP OMO 30% FV
46	INSERTO 1"	OTTONE
48	SERBATOIO 100 CC	TECNOPOLIMERO/GOMMA
51	GIRANTE FLUSSOSTATO	POM
56	CORPO SENSORE DI PRESSIONE	TECNOPOLIMERO
69	TAPPO 1"	PA 6.6 30% FV

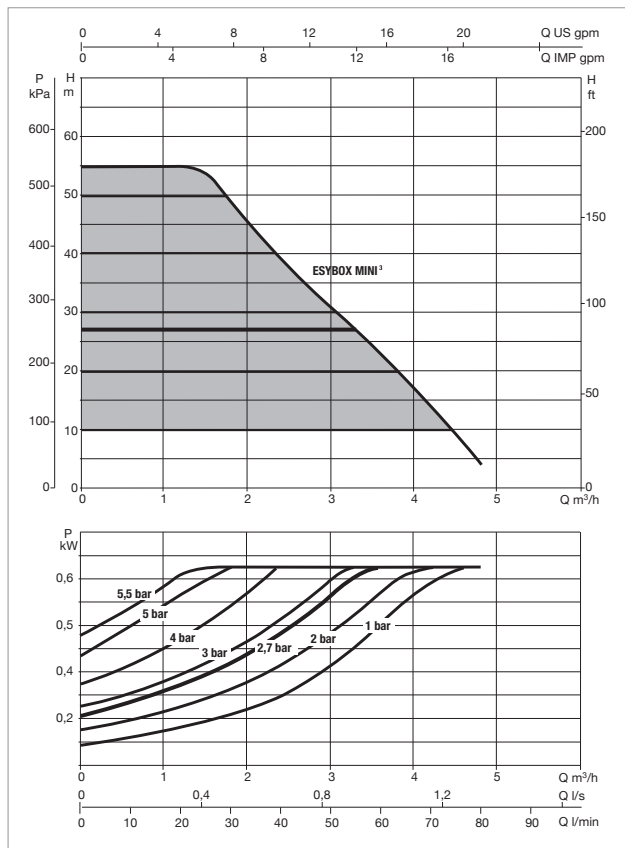
VEDI DETTAGLIO Z



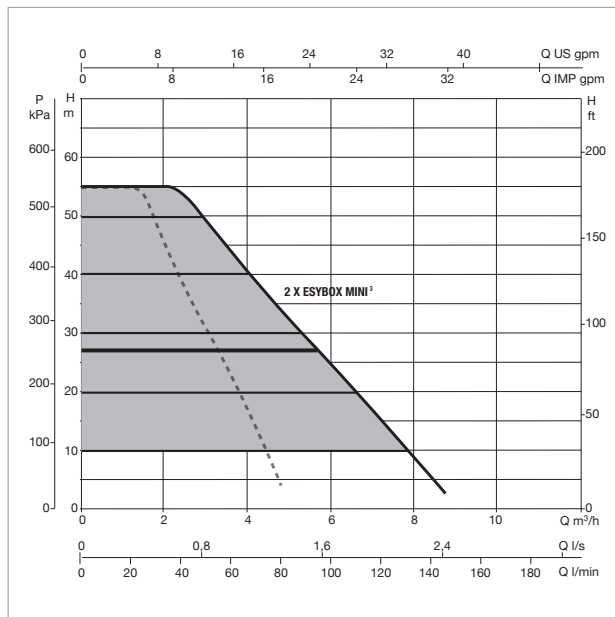
ESYBOX MINI³ - SISTEMA ELETTRONICO DI PRESSURIZZAZIONE

Campo di temperatura del liquido pompato: da 0°C a +35°C per uso domestico - da 0°C a +40°C per altri usi

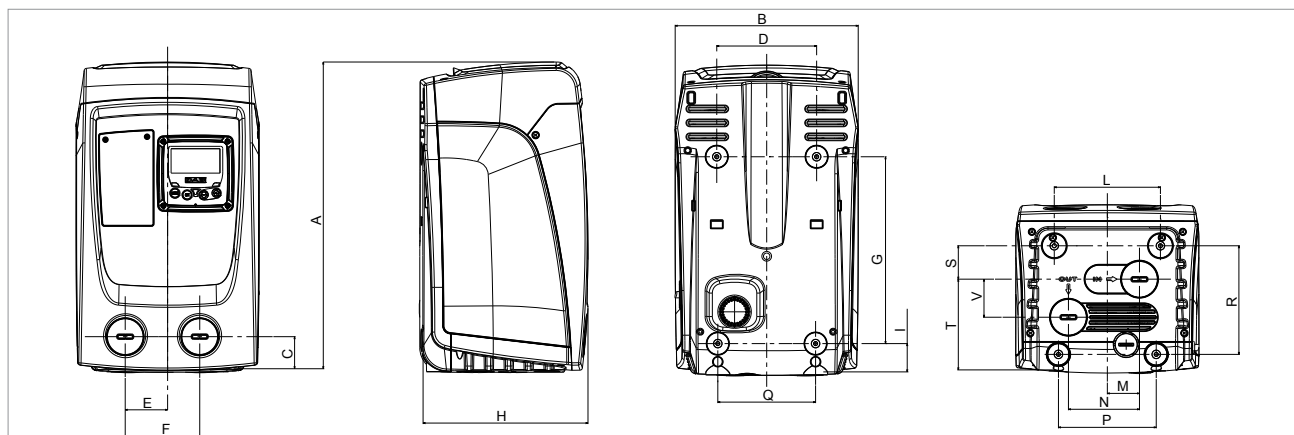
Massima temperatura ambiente: +50°C



Le curve di prestazione sono basate su valori di viscosità cinematica = 1 mm²/s e densità pari a 1000 kg/m³. Tolleranza delle curve secondo ISO9906.



Le curve di prestazione sono basate su valori di viscosità cinematica = 1 mm²/s e densità pari a 1000 kg/m³. Tolleranza delle curve secondo ISO9906.



MODELLO	Q=m ³ /h	0	0,6	1,2	1,8	2,4	3	3,6	4,2	4,8	5,4	6	6,6	7,2
	Q=l/min	0	10	20	30	40	50	60	70	80	90	100	110	120
ESYBOX MINI³	H (m)	55	55	55	49	39	31	23	14	4				

MODELLO	Q=m ³ /h	0	1,2	2,4	3,6	4,8	6	7,2	8,4	9,6	10,8	12	13,2	14,4
	Q=l/min	0	20	40	60	80	100	120	140	160	180	200	120	140
2 X ESYBOX MINI³	H (m)	55	55	54	45	34	26	16	6					

MODELLO	DATI ELETTRICI				
	N° GIRANTI	ALIMENTAZIONE 50/60 Hz	P1 MAX		In A
			kW	HP	
ESYBOX MINI³	3	1x220-240V~	0,85	1,1	4,8

MODELLO	A	B	C	D	E	F	G	H	I	L	M	N	P	Q	R	S	T	V	DNA	DNM	DIMENSIONI IMBALLO			PESO Kg
	L/A	L/B	H																					
ESYBOX MINI³	439	263	46	143	60,7	106,7	279,5	236	40,5	152	46	101,7	140	140	155,5	47,8	133	54,5	1"	1"	300	500	320	14,6



SERVIZIO DIGITALE DCONNECT

CONTROLLO REMOTO PER IMPIANTI RESIDENZIALI E COMMERCIALI DOTATI DI ELETTRONICA

Il servizio DConnect permette di gestire le proprie installazioni da remoto, in maniera semplice e intuitiva, senza necessità di server o di personale specializzato. **Con DConnect gestirai le tue installazioni da remoto, come se ti trovassi fisicamente davanti alle pompe.**

Potrai anche ottimizzare il funzionamento dei tuoi impianti utilizzando i grafici di funzionamento del sistema. Infine sarai informato in maniera tempestiva delle eventuali anomalie presenti nell'impianto.

IL SERVIZIO PERMETTE DI:

MONITORARE IN MODO SEMPLICE I TUOI IMPIANTI

Il colore indica lo stato delle installazioni: se è verde è tutto ok; se è arancione è meglio controllare; se è rosso c'è qualche problema.

The screenshot shows the DCONNECT dashboard interface. At the top, there are tabs for 'Contratti', 'Attività', 'Eventi di sistema', and 'Errori'. Below these, a map displays the geographical distribution of installations. A pop-up window over the map shows 'Nome Istituzione', '2 errori', and 'Vedi dettagli'. The bottom of the dashboard includes filters for 'Visualizzati 3 elementi' and a 'Nuova installazione' button.

CON LA GESTIONE REMOTA È COME ESSERE PRESENTE SUGLI IMPIANTI

Tramite il portale o le app controlli le installazioni in modo semplice e immediato.

The screenshot displays a detailed view of a pump installation. Key metrics include 'StandBy' status, 'Flusso Litri (VF) 2.3 l/min', and 'Pressione Bar (VP) 1.7 bar'. A line graph shows the flow rate over time. Below the graph, 'Consumo medio' is listed as 60.266 mc, and 'Comfort' is set to 'Off'. The device information section shows the serial number 'FKNGL-L897T-G9VF8-NIDLA-KJM07-FT7E903' and firmware version '5.21.0'. The bottom of the dashboard shows the last event: 'power-shower disattivato da dabconnect@gmail.com' on 14 apr 2023 at 12:14.

ALLARMI

In caso di anomalie, DConnect ti avvisa in modo contrallare subito cosa succede oppure organizzare un intervento tempestivo sul posto prima che diventi un'emergenza per il tuo cliente.

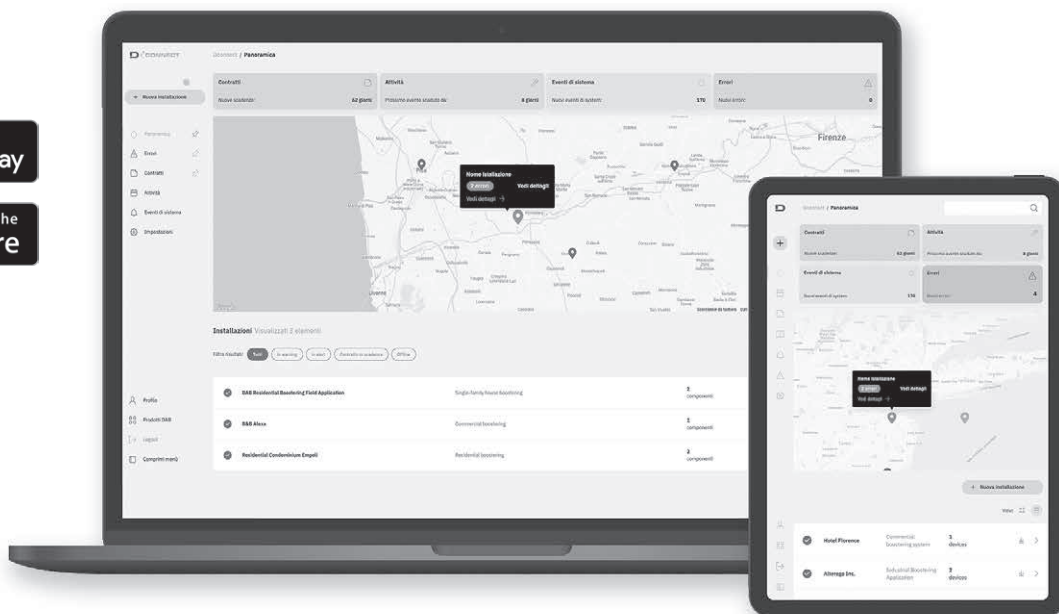
SERVIZIO DIGITALE DCONNECT

CONTROLLO REMOTO PER IMPIANTI RESIDENZIALI E COMMERCIALI DOTATI DI ELETTRONICA

Per usare il servizio DConnect bisogna essere registrati e avere prodotti connessi.

Collegati al sito: <https://dconnect.dabpumps.com> da un browser Internet come Microsoft Edge o Google Chrome.

Le app DCONNECT DAB per Android e iOS possono essere scaricate sui relativi store:



CHE PRODOTTI PUOI GESTIRE TRAMITE IL SERVIZIO DCONNECT?

NgDrive, NgPanel, MCE/P, MCE/C, ADAC, Active Driver Plus, Ebox, Evoplus, EsyBox (versione precedente), Esybox Mini, EsyBox Diver, Dtron 3, EsyBox Max.

Per maggiori informazioni consulta: www.internetofpumps.com



Servizio digitale semplice e intuitivo per il monitoraggio da remoto dei prodotti DAB: permette di trovare tutte le informazioni di proprio interesse; controllare il funzionamento degli impianti o modificarne i parametri di settaggio.

APP DAB LIVE!

Disponibile per Esybox Mini³

Facilita gli utenti finali nella supervisione degli impianti domestici per ottimizzare i consumi e massimizzare il comfort anche grazie alle funzioni Power Shower e Sleep Mode.

SERVIZIO DIGITALE DCONNECT

STORICO DATI 1 MESE - CONTROLLO E MONITORAGGIO

PACCHETTO BASIC

SERVIZIO PER 1 ANNO

STORICO DATI 12 MESI - CONTROLLO E MONITORAGGIO

PACCHETTO PLUS 12

SERVIZIO PER 1 ANNO

PACCHETTO PLUS 36

SERVIZIO PER 3 ANNI

2 mesi di prova inclusi. Possibilità di passare a un pacchetto superiore in qualsiasi momento.



PACCHETTO DATI

SERVIZIO RINNOVO TRAFFICO DATI SIM 12 MESI


KIT MODEM WiFi + CARICATORE DA MURO + SIM

12 MESI DI TRAFFICO INCLUSO

	DESCRIZIONE
 <p>*EsyBox Mini³ non a corredo di Esytank</p> <p>166 x 87 x 60 cm</p>	<h3>ESYTANK 500 MINI</h3> <p>Vasca appositamente studiata per integrarsi al meglio con EsyBox Mini³ e dotata di</p> <ul style="list-style-type: none"> • EsyDock (versione apposita) per connessione rapida • tubo di aspirazione con valvola di fondo • valvola di riempimento da rete idrica con galleggiante • troppo pieno • raccordo di mandata • predisposizione per fissaggio a terra • tappo di ispezione <p>Capacità 500 L con possibilità di espansione su 3 lati.</p>
 <p>*EsyBox Mini³ non a corredo di Esytank</p> <p>115 x 81 x 57 cm</p>	<h3>ESYTANK 300 MINI</h3> <p>Vasca appositamente studiata per integrarsi al meglio con EsyBox Mini³.</p> <ul style="list-style-type: none"> • EsyDock (versione apposita) per connessione rapida • tubo di aspirazione con valvola di fondo • valvola di riempimento da rete idrica con galleggiante • troppo pieno • raccordo di mandata • predisposizione per fissaggio a terra • tappo di ispezione. <p>Capacità 300 L</p>
	<h3>VASCA AUSILIARIA PER ESYTANK</h3> <p>La vasca ausiliaria EsyTank è fornita senza i raccordi e la predisposizione per il collegamento rapido di EsyBox Mini³. La vasca si accoppia facilmente con altre vasche EsyTank rendendo il sistema espandibile fino alla capacità necessaria. Può essere collegata sui tre lati (lateralmente e posteriormente) attraverso il KIT GIUNZIONE VASCHE EsyTank.</p>
	<h3>ESYTWIN MINI</h3> <p>Grazie alle 4 possibilità di configurazione idraulica, offre un'installazione ancora più rapida, agevole e flessibile. E' completo di tutte le interfacce necessarie per la connessione all'impianto. Integra piedini anti vibranti per garantire la stessa silenziosità di EsyBox.</p>

	DESCRIZIONE
	<h3>BOCCHETTONE 3 PEZZI</h3> <p>Kit composto da 2 bocchettoni 3 pezzi per agevolare il collegamento di EsyBox mini³ all'impianto.</p>
 <p>18,4 x 14,3 cm</p>	<h3>ESYWALL</h3> <p>Kit completo di staffe, viti, tasselli e due accessori per assorbimento delle vibrazioni.</p>

KIT OUTDOOR	DESCRIZIONE
	<h3>ESYCOVER + ESYGRID</h3> <p>KIT OUTDOOR ESYBOX MINI³ composto da Esyscover + Esysgrid mini che permette l'installazione di Esysbox mini³ all'esterno, proteggendolo dalla pioggia e l'ingresso di corpi estranei. Solo per installazione verticale.</p>

	DESCRIZIONE
	<h3>ESY I/O v2</h3> <p>NUOVA VERSIONE DISPONIBILE PER ESYBOX E ESYBOX MINI³ È il modulo di espansione elettronica che permette di interfacciare EsysBox con i dispositivi di input / output esterni (es: galleggiante, pressostato, allarme remoto).</p>

	DESCRIZIONE
	<h3>bRainy</h3> <p>bRainy è l'unità di controllo specifica per gli impianti di recupero dell'acqua piovana, che permette di capire lo stato del sistema e il livello dei serbatoi tramite i sensori di livello forniti in dotazione. Inoltre, i suoi comandi touch consentono di resettare gli errori o di escludere i serbatoi in caso di manutenzione in maniera istantanea.</p>

DNA[®]

PUMPS SELECTOR



Selezione prodotti on-line

 **DAB PUMPS LTD.**
6 Gilbert Court
Newcomen Way
Severalls Business Park
Colchester
Essex
CO4 9WN - UK
salesuk@dwgroup.com
Tel. +44 0333 777 5010

 **DAB PUMPS IBERICA S.L.**
Calle Verano 18-20-22
28850 - Torrejón de Ardoz - Madrid
Spain
Info.spain@dwgroup.com
Tel. +34 91 6569545
Fax: + 34 91 6569676

 **DAB PUMPS (QINGDAO) CO. LTD.**
No.40 Kaituo Road, Qingdao Economic
& Technological
Development Zone
Qingdao City, Shandong Province - China
PC: 266500
sales.cn@dwgroup.com
Tel. +86 400 186 8280
Fax +86 53286812210

 **DAB PUMPS BV**
"Hofveld 6 C1
1702 Groot Bijgaarden - Belgium
info.belgium@dwgroup.com
Tel. +32 2 4668353

 **DAB PUMPS HUNGARY KFT.**
H-8800
Nagykanizsa, Buda Ernő u.5
Hungary
Tel. +36 93501700

 **DAB PUMPS DE MÉXICO, S.A. DE C.V.**
Av Amsterdam 101 Local 4
Col. Hipódromo Condesa,
Del. Cuauhtémoc CP 06170
Ciudad de México
Tel. +52 55 6719 0493

 **DAB PUMPS B.V.**
Albert Einsteinweg, 4
5151 DL Drunen - Nederland
info.netherlands@dwgroup.com
Tel. +31 416 387280
Fax +31 416 387299

 **DAB PUMPS POLAND Sp. z o.o.**
Ul. Janka Muzykanta 60
02188 Warszawa - Poland
polska@dabpumps.com.pl

 **DAB PUMPS OCEANIA PTY LTD**
426 South Gippsland Highway,
Dandenong South VIC 3175 - Australia
info.oceania@dwgroup.com
Tel. +61 1300 378 677

 **DAB PUMPS GMBH**
Am Nordpark 3
D - 41069 Mönchengladbach - Germany
info.germany@dwgroup.com
Tel. +49 2161 47388-0
Fax +49 2161 47388-36

 **DAB PUMPS INC.**
3226 Benchmark Drive
Ladson, SC 29456 - USA
info.usa@dwgroup.com
Tel. 1 - 843-797-5002
Fax 1-843-797-3366

 **PT DAB PUMPS INDONESIA**
Satrio Tower lantai 26
unit C-D, Jl. Prof. Dr. Satrio Kav. C4,
Kel. Kuningan Timur, Kec. Setiabudi, Kota Adm.
Jakarta Selatan, Prov. DKI Jakarta. - Indonesia
Tel. +62 2129222850

 **DAB PUMPS SOUTH AFRICA (PTY) LTD**
Twenty One industrial Estate,
16 Purlin Street, Unit B, Warehouse 4
Olifantsfontein - 1667 - South Africa
info.sa@dwgroup.com
Tel. +27 12 361 3997