

DIVERTRON

POMPE SOMMERSE MULTIGIRANTI ELETTRONICHE





DATI TECNICI

Portata: da 1 m³/h a 6 m³/h

Prevalenza massima: 45 m (modello 900) - 30 m (modello 650)

Profondità massima di immersione: 12 m

Tipo di liquido pompato: pulito, libero da sostanze solide o abrasive, non viscoso, non aggressivo, non cristallizzato e chimicamente neutro

Temperatura del liquido: da 0°C a +40°C

Profondità massima di esercizio: 15 m

Flangiatura o filettatura: 1" (fornito di serie con un raccordo-riduttore a quattro sezioni)

Diametro massimo della pompa: 160 mm

Materiale di costruzione girante/i: tecnopolimero

Numero massimo di avviamenti l'ora: 20/h

Grado di protezione della pompa: IP 68

Classificazione termica dell'isolamento del motore: F

Alimentazione Monofase: 230 V 50 Hz

Alimentazione Trifase: non disponibile

Lunghezza cavo di alimentazione e tipo di spina: 15 m H07RNF con spina

Tipo di installazione possibile: fissa o portatile solo verticale

Versioni speciali disponibili a richiesta: cavi di lunghezza diversa, spine diverse

Pompa sommersa multigirante con elettronica integrata per l'accensione e lo spegnimento automatico. Disponibili versioni con due o tre giranti. Pompa progettata per attività di pressurizzazione, giardinaggio o irrigazione in ambiti domestici e residenziali.

CARATTERISTICHE COSTRUTTIVE POMPA

Corpo pompa e giranti in tecnopolimero per resistere alla corrosione e all'ossidazione. Valvola di non ritorno integrata in mandata. Filtro anti detriti in tecnopolimero o raccordo con inserto in ottone per l'utilizzo con kit di aspirazione a galleggiante (versione X). Disponibile anche versione con galleggiante.

CARATTERISTICHE COSTRUTTIVE MOTORE

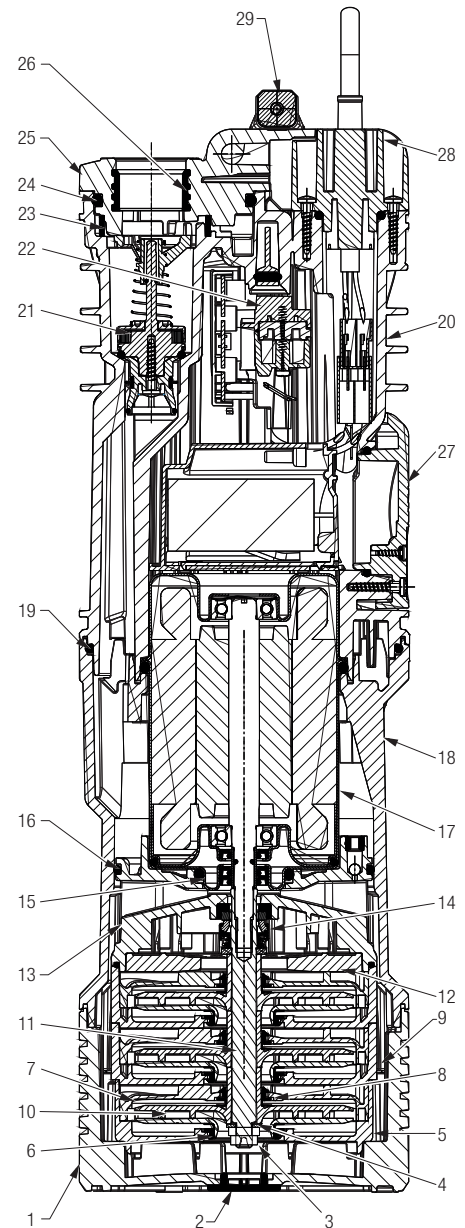
Motore asincrono. Albero motore in acciaio inossidabile AISI 416 + AISI 304. Condensatore di avvio e protezione termica anti-surriscaldamento del motore integrati.

CARATTERISTICHE DELL'ELETTRONICA

L'elettronica consente l'accensione e lo spegnimento automatico. Pressostato e sensore di flusso integrati. Protezione contro la marcia a secco. Accesso rapido al vano condensatore.

MATERIALI

N°	PARTICOLARI	MATERIALI
1	BASE	TECNOPOLIMERO
2	TAPPO ISPEZIONE	EPDM
3	DADO	ACCIAIO INOX A2
4	ROSETTA	ACCIAIO INOX A2
5	PRIMA SCATOLA STADIO	TECNOPOLIMERO
6	ANELLO DI RASAMENTO ANTERIORE	TECNOPOLIMERO
7	DIFFUSORE	TECNOPOLIMERO
8	ANELLO DI RASAMENTO POSTERIORE	TECNOPOLIMERO
9	SCATOLA STADIO	TECNOPOLIMERO
10	GIRANTE	TECNOPOLIMERO/ INOX 304
11	ALBERO	ACCIAIO INOX AISI 303
12	TAPPO FINALE DIFFUSORE	TECNOPOLIMERO
13	FLANGIA MOTORE	TECNOPOLIMERO
14	TENUTA MECCANICA	CARBONE IMPREGNATO RESINA/CERAMICA/NBR
15	GUARNIZIONE OR	EPDM
16	GUARNIZIONE OR	EPDM
17	MOTORE	
	CALOTTA	ACCIAIO INOX AISI 304
	ALBERO MOTORE	ACCIAIO INOX AISI 416
18	CORPO	TECNOPOLIMERO
19	GUARNIZIONE OR	EPDM
20	COPERCHIO	TECNOPOLIMERO
21	VALVOLA NON RITORNO	TECNOPOLIMERO/NBR/AISI 302/AISI A2/FERRITE
22	PRESOSTATO	TECNOPOLIMERO/SILICONE
23	FILTRO SABBIA	TECNOPOLIMERO
24	GUARNIZIONE OR	EPDM
25	COPERCHIO MANDATA	TECNOPOLIMERO
26	INSERTO	OTTONE
27	COPERCHIO VANO CONDENSATORE	TECNOPOLIMERO
28	FLANGIA CAVI	TECNOPOLIMERO
29	MANICO	TECNOPOLIMERO

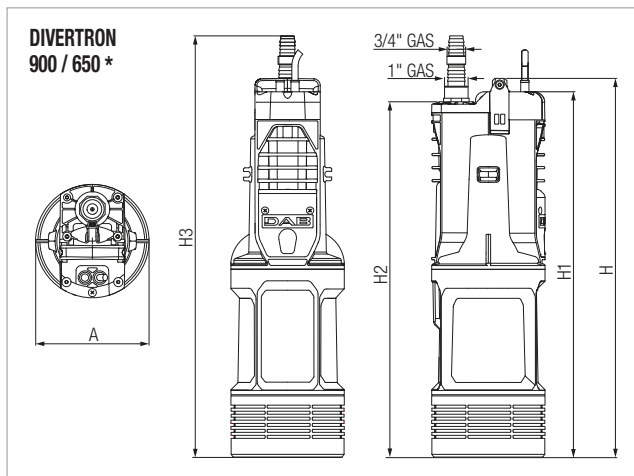


PRESTAZIONI A 50 HZ

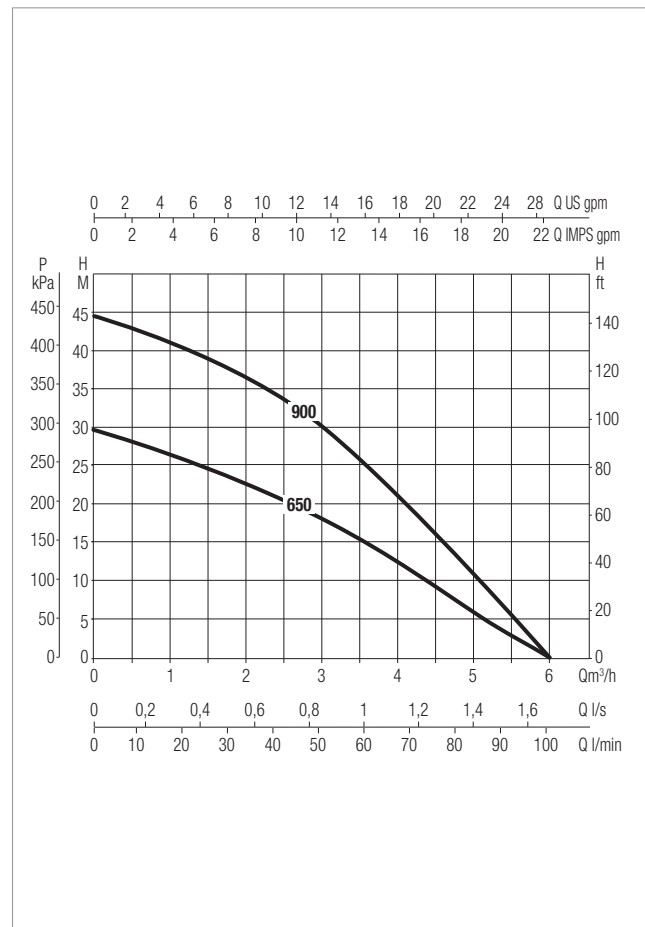
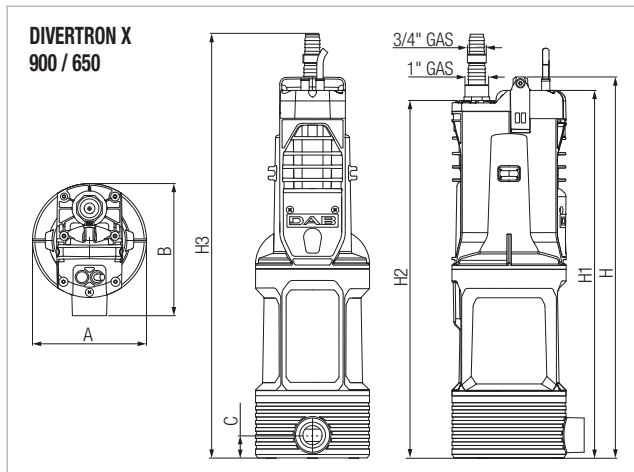
MODELLO	DATI IDRAULICI								
	Q=m³/h	0	1,2	1,8	2,4	3,0	3,6	4,2	4,8
	Q=l/min	0	20	30	40	50	60	70	80
DIVERTRON 900	H (mt)	44,5	40,9	37,8	34,1	30,2	25,3	19,8	13,6
DIVERTRON 650		29,6	26,8	24,7	22,2	19,8	16,4	12,5	8,2
DIVERTRON X 900		44,5	40,9	37,8	34,1	30,2	25,3	19,8	13,6
DIVERTRON X 650		29,6	26,8	24,7	22,2	19,8	16,4	12,5	8,2

DATI ELETTRICI E DIMENSIONALI

MODELLO	DATI ELETTRICI							DIMENSIONI									VOLUME IMBALLO dm ³	Q.TA' X PALLET	PESO Kg	
	ALIMENTAZIONE 50 Hz	P1 W	P2 NOMINALE		In A	CONDENSATORE		A	B	C	H	H1	H2	H3	DIMENSIONI IMBALLO					
			kW	HP		µF	V								L/A	L/B				H
DIVERTRON 900	1 x 220-240 V ~	920	0,56	0,75	4,2	12,5	450	Ø 160	-	-	536	517	503	596	550	195	250	28,6	32	11
DIVERTRON 650	1 x 220-240 V ~	630	0,42	0,56	2,9	8	450	Ø 160	-	-	488	469	455	548	550	195	250	28,6	32	9,5
DIVERTRON X 900	1 x 220-240 V ~	920	0,56	0,75	4,2	12,5	450	Ø 160	186	33	536	517	503	596	550	195	250	28,6	32	11
DIVERTRON X 650	1 x 220-240 V ~	630	0,42	0,56	2,9	8	450	Ø 160	186	33	488	469	455	548	550	195	250	28,6	32	9,5



* Dimensioni analoghe per modelli 900 A - 650 A (modelli con galleggiante)



Le curve di prestazione sono basate su valori di viscosità cinematica = 1 mm²/s e densità pari a 1000 kg/m³. Tolleranza delle curve secondo ISO9906.

	DESCRIZIONE	DIMENSIONI IMBALLO			PESO Kg
		L/A	L/B	H	
	<p>KIT DI ASPIRAZIONE PER VERSIONE X</p> <p>Abbinato alla versione X permette di aspirare l'acqua ad un livello tale da evitare il pompaggio delle polveri e dei fanghi presenti sul fondo di pozzi e serbatoi.</p>	320	190	245	1,1

DAB

PUMPS SELECTOR



Selezione prodotti on-line



DAB PUMPS LTD.

6 Gilbert Court
Newcomen Way
Severalls Business Park
Colchester
Essex
CO4 9WN - UK
salesuk@dwtgroup.com
Tel. +44 0333 777 5010



DAB PUMPS IBERICA S.L.

Calle Verano 18-20-22
28850 - Torrejón de Ardoz - Madrid
Spain
Info.spain@dwtgroup.com
Tel. +34 91 6569545
Fax: + 34 91 6569676



DAB PUMPS (QINGDAO) CO. LTD.

No.40 Kaituo Road, Qingdao Economic
& Technological
Development Zone
Qingdao City, Shandong Province - China
PC: 266500
sales.cn@dwtgroup.com
Tel. +86 400 186 8280
Fax +86 53286812210



DAB PUMPS BV

*tHofveld 6 C1
1702 Groot Bijgaarden - Belgium
info.belgium@dwtgroup.com
Tel. +32 2 4668353



DAB PUMPS HUNGARY KFT.

H-8800
Nagykanizsa, Buda Ernő u.5
Hungary
Tel. +36 93501700



DAB PUMPS DE MÉXICO, S.A. DE C.V.

Av Amsterdam 101 Local 4
Col. Hipódromo Condesa,
Del. Cuauhtémoc CP 06170
Ciudad de México
Tel. +52 55 6719 0493



DAB PUMPS POLAND Sp. z o.o.

Ul. Janka Muzykanta 60
02188 Warszawa - Poland
polska@dabpumps.com.pl



DAB PUMPS OCEANIA PTY LTD

426 South Gippsland Highway,
Dandenong South VIC 3175 - Australia
info.oceania@dwtgroup.com
Tel. +61 1300 378 677



DAB PUMPS B.V.

Albert Einsteinweg, 4
5151 DL Drunen - Nederland
info.netherlands@dwtgroup.com
Tel. +31 416 387280
Fax +31 416 387299



DAB PUMPS INC.

3226 Benchmark Drive
Ladson, SC 29456 - USA
info.usa@dwtgroup.com
Tel. 1- 843-797-5002
Fax 1-843-797-3366



DAB PUMPS GMBH

Am Nordpark 3
D - 41069 Mönchengladbach - Germany
info.germany@dwtgroup.com
Tel. +49 2161 47388-0
Fax +49 2161 47388-36



DAB PUMPS SOUTH AFRICA (PTY) LTD

Twenty One industrial Estate,
16 Purlin Street, Unit B, Warehouse 4
Olifantsfontein -1667 - South Africa
info.sa@dwtgroup.com
Tel. +27 12 361 3997



PT DAB PUMPS INDONESIA

Satrio Tower lantai 26
unit C-D, Jl. Prof. Dr. Satrio Kav. C4,
Kel. Kuningan Timur, Kec. Setiabudi, Kota Adm.
Jakarta Selatan, Prov. DKI Jakarta. - Indonesia
Tel. +62 2129222850