

6GF HEAVY DUTY

MOTORI SOMMERSI 6" - 50 Hz



6GF HEAVY DUTY

MOTORI SOMMERSI 6"



DATI TECNICI

Massima profondità di esercizio: 300 m

Flangiatura di serie: NEMA 6"

Numero massimo di avviamenti l'ora: 25/h

Grado di protezione del motore: IP 68

Classe di isolamento del motore: F

Velocità flusso di raffreddamento: min. 0,3 m/s a 35°C

Max spinta assiale: 50 kN

Alimentazione Trifase: 3x400V 50 Hz / 3x460V 60 Hz

Tolleranza alimentazione: +6% / -10%

Cavo di alimentazione: 4 m

Tipo di installazione possibile: verticale

Versioni speciali disponibili a richiesta: è disponibile con sensore di temperatura PT100 o PTC aggiuntivo.

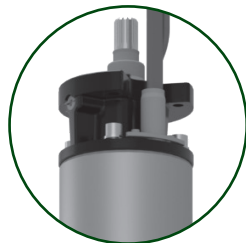
Cavi di tensione e potenza di diversa lunghezza.

Certificati: cavo certificato ACS, WRAS e KTW.

Motore sommerso da 6" incapsulato realizzato in acciaio inossidabile AISI 304 e ghisa trattata in cataforesi. Statore resinato. Raffreddamento e lubrificazione sono garantiti da una miscela di acqua e glicole. I motori 6GF heavy duty sono progettati per installazioni in pozzi molto profondi.

CARATTERISTICHE COSTRUTTIVE MOTORE

Motore asincrono a due poli in acciaio inossidabile AISI 304 e ghisa trattata in cataforesi per le parti a contatto con l'acqua. Raffreddamento e lubrificazione del gruppo reggispinga e delle boccole garantito da una miscela di acqua e glicole. Unità di spinta autocentrante tipo Mitchell con carico assiale 50kN. Statore resinato con elevata capacità di dissipazione del calore. Connettore del cavo rimovibile. Cavo certificato ACS, WRAS e KTW. Motore adatto all'uso con inverter (30 Hz - 50 Hz). La protezione deve essere garantita dall'utente. Disponibile con avviamento diretto o stella-triangolo. È disponibile con sensore di temperatura PT100 o PTC aggiuntivo.



TENUTA MECCANICA

Sic Sic per l'intera gamma, supporto superiore rinforzato



REGGISPINTA HEAVY DUTY,
ad alto carico assiale 50kN



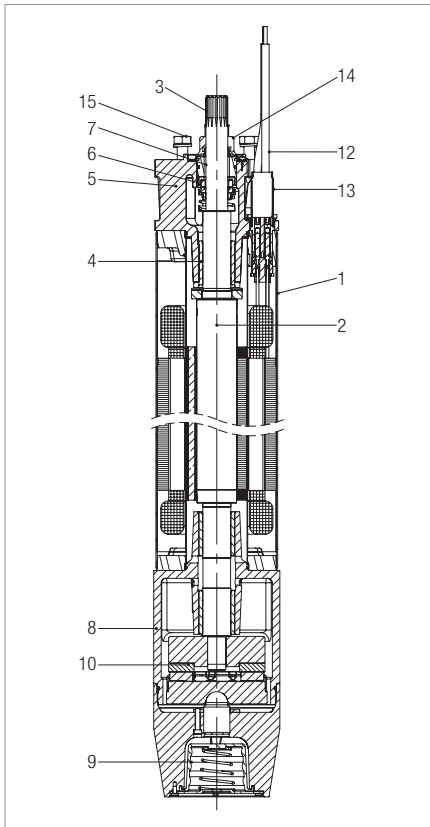
MEMBRANA MIGLIORATA

Nuovo design e materiale più resistente per una migliore affidabilità



6GF HEAVY DUTY

MOTORI SOMMERSI 6''

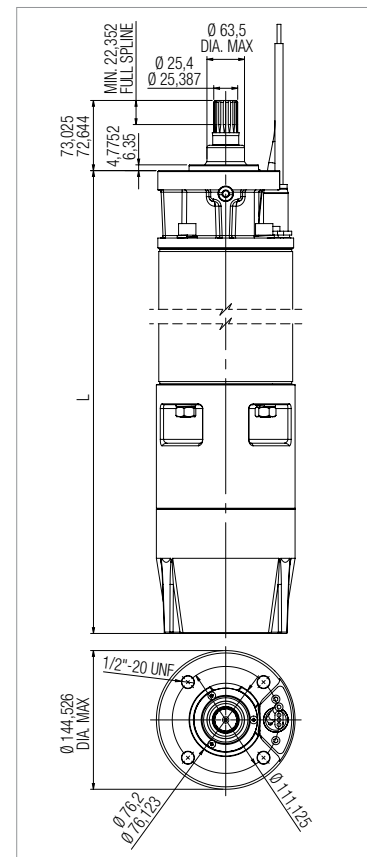


MATERIALI

N°	PARTICOLARE	MATERIALE
1	CAMICIA ESTERNA	ACCIAIO INOX EN 1.4307 - AISI 304L
2	ALBERO	ACCIAIO ASTM A 105
3	SPORGENZA ALBERO	ACCIAIO INOX EN 1.4404 - AISI 316L
4	BOCCOLE	GRAFITE
5	SUPPORTO SUPERIORE	GHISA EN 0.6020 CATAFORIZZATA DI NERO
6	TENUTA MECCANICA	SIC - SIC
7	GUARNIZIONI	NBR
8	SUPPORTO INFERIORE	GHISA EN 0.6025 CATAFORIZZATA DI NERO
9	SOFFIETTO	FKM
10	GRUPPO REGGISPINTA	CERAMICA - GRAFITE
11	VALVOLA	OTTONE CW614N
12	CAVO EU	PIATTO - 07XBH2-F
	CAVO US	RHW-2 OR RHW OR RHH 600V
13	SPINA CONNETTORE	ACCIAIO INOX EN 1.4301 - AISI 304
14	PARASABBIA	NBR 70
15	VITERIA	ACCIAIO A2-70 - AISI 304
16	LIQUIDO REFRIGERANTE	ANTIGELO + ACQUA

DIMENSIONI

MODELLO	LUNGHEZZA mm	DIAMETRO MOTORE mm	SPINTA ASSIALE N	PESO Kg	DIMENSIONI IMBALLO mm		
					L	B	H
6GF - 22 KW - HD	1017	144	50000	97	1398	188	339
6GF - 30 KW - HD	1147	144	50000	107	1398	188	339
6GF - 37 KW - HD	1277	144	50000	120	1398	188	339
6GF - 45 KW - HD	1457	144	50000	139	1628	188	339



DATI ELETTRICI

MODELLO	P2		ALIMENT. 50 Hz	IN (A)	Is/In	P1 (W)	N (min ⁻¹)	EFFICIENZA MOTORE			FATTORE DI POTENZA			CAVO	
	(HP)	kW						η (Eff.) [%] al % di carico			cos ϕ (Pf.) al % di carico			\emptyset mm ²	LC (m)
								50	75	100	50	75	100		
6GF - 22 KW - HD	30	22	3x400V~	47	5,1	26500	2825	80	82	83	0,66	0,77	0,84	4X6	4
6GF - 30 KW - HD	40	30	3x400V~	61,5	4,6	35500	2830	81	83	85	0,65	0,77	0,85	4X8	4
6GF - 37 KW - HD	50	37	3x400V~	79,3	3,7	45000	2830	78	80	82	0,68	0,79	0,84	4X8	6
6GF - 45 KW - HD	60	45	3x400V~	95	5,5	55000	2840	80	81	82	0,66	0,77	0,83	4X10	6

DNA[®]

PUMPS SELECTOR



Selezione prodotti on-line



DAB PUMPS LTD.
6 Gilbert Court
Newcomen Way
Severalls Business Park
Colchester
Essex
CO4 9WN - UK
salesuk@dwtgroup.com
Tel. +44 0333 777 5010



DAB PUMPS IBERICA S.L.
Calle Verano 18-20-22
28850 - Torrejón de Ardoz - Madrid
Spain
Info.spain@dwtgroup.com
Tel. +34 91 6569545
Fax: + 34 91 6569676



DAB PUMPS SOUTH AFRICA (PTY) LTD
Twenty One industrial Estate,
16 Purlin Street, Unit B, Warehouse 4
Olifantsfontein -1666 - South Africa
info.sa@dwtgroup.com
Tel. +27 12 361 3997



DAB PUMPS BV
*Hofveld 6 C1
1702 Groot Bijgaarden - Belgium
info.belgium@dwtgroup.com
Tel. +32 2 4668353



DAB PUMPS HUNGARY KFT.
H-8800
Nagykanizsa, Buda Ernő u.5
Hungary
Tel. +36 93501700



DAB PUMPS (QINGDAO) CO. LTD.
No.40 Kaituo Road, Qingdao Economic & Technological
Development Zone
Qingdao City, Shandong Province - China
PC: 266500
sales.cn@dwtgroup.com
Tel. +86 400 186 8280
Fax +86 53286812210



DAB PUMPS B.V.
Albert Einsteinweg, 4
5151 DL Drunen - Nederland
info.netherlands@dwtgroup.com
Tel. +31 416 387280
Fax +31 416 387299



DAB PUMPS POLAND Sp. z o.o.
Ul. Janka Muzykanta 60
02-188 Warszawa - Poland
polska@dabpumps.com.pl



DAB PUMPS DE MÉXICO, S.A. DE C.V.
Av Amsterdam 101 Local 4
Col. Hipódromo Condesa,
Del. Cuauhtémoc CP 06170
Ciudad de México
Tel. +52 55 6719 0493



OOO DAB PUMPS
Novgorodskaya str. 1, block G
office 308, 127247, Moscow - Russia
info.russia@dwtgroup.com
Tel. +7 495 122 0035
Fax +7 495 122 0036



DAB PUMPS OCEANIA PTY LTD
426 South Gippsland Hwy,
Dandenong South VIC 3175 - Australia
info.oceania@dwtgroup.com
Tel. +61 1300 378 677



DAB PUMPS GMBH
Am Nordpark 3
D - 41069 Mönchengladbach - Germany
info.germany@dwtgroup.com
Tel. +49 2161 47388-0
Fax +49 2161 47388-36



DAB PUMPS INC.
3226 Benchmark Drive
Ladson, SC 29456 - USA
info.usa@dwtgroup.com
Tel. 1- 843-797-5002
Fax 1-843-797-3366



PT DAB PUMPS INDONESIA
Satrio Tower lantai 26
unit C-D, Jl. Prof. Dr. Satrio Kav. C4,
Kel. Kuningan Timur, Kec. Setiabudi, Kota Adm.
Jakarta Selatan, Prov. DKI Jakarta. - Indonesia
Tel. +62 2129222850