

DIVERTEK

POMPE SOMMERSE MULTIGIRANTI





DATI TECNICI

Portata: da 1 m³/h a 6 m³/h

Prevalenza massima: 45 m (modello 900)
30 m (modello 650)
25 m (modello 500)

Profondità massima di immersione: 12 m

Tipo di liquido pompato: pulito, libero da sostanze solide o abrasive, non viscoso, non aggressivo, non cristallizzato e chimicamente neutro

Temperatura del liquido: da 0°C a +40°C

Profondità massima di esercizio: 15 m

Flangiatura o filettatura: 1" (fornito di serie con un raccordo-riduttore a quattro sezioni)

Diametro massimo della pompa: 160 mm

Materiale di costruzione girante/i: tecnopolimero

Numero massimo di avviamenti l'ora: 20/h

Grado di protezione della pompa: IP 68

Classificazione termica dell'isolamento del motore: F

Alimentazione Monofase: 230 V 50 Hz

Alimentazione Trifase: non disponibile

Lunghezza cavo di alimentazione e tipo di spina: 15 m H07RNF con spina

Tipo di installazione possibile: fissa o portatile solo verticale

Versioni speciali disponibili a richiesta: cavi di lunghezza diversa, spine diverse

Pompa sommersa multigirante progettata per pressurizzazione, riutilizzo dell'acqua piovana e attività di giardinaggio e irrigazione in ambiti domestici e residenziali. Valvola di non ritorno e filtro anti-detriti incorporati. Disponibili versioni con 2 o 3 giranti e versioni automatiche o manuali. La pompa è stata rinnovata per incrementarne ulteriormente l'affidabilità e l'ergonomia: la maniglia è stata interamente riprogettata ed è stato implementato un vano di accesso rapido per il condensatore. Fornito di serie un raccordo-riduttore a quattro sezioni.

CARATTERISTICHE COSTRUTTIVE POMPA

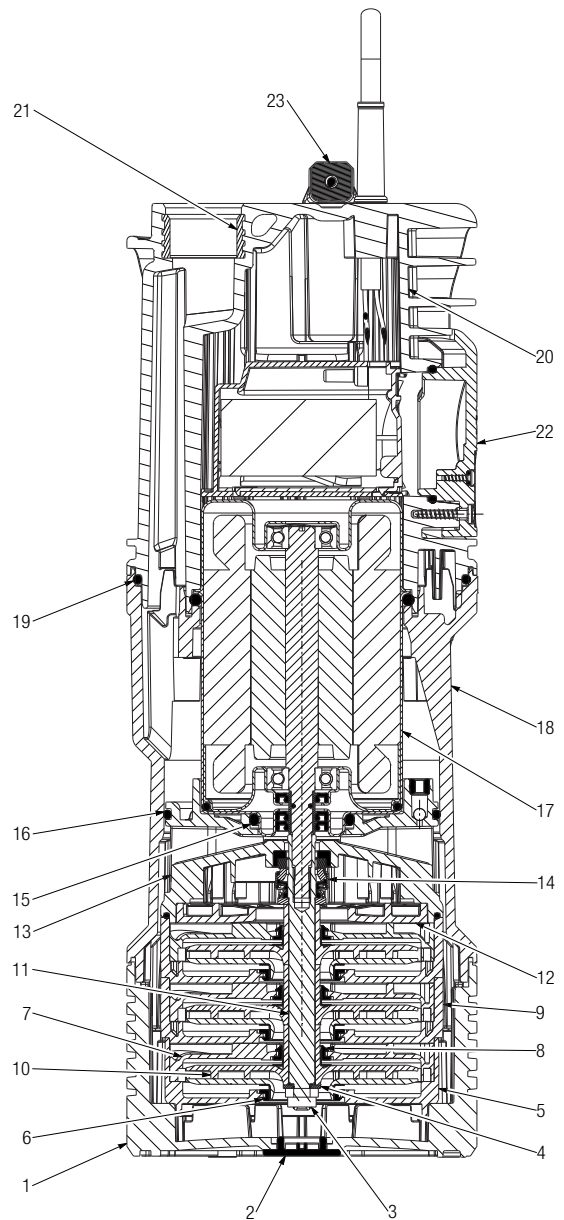
Corpo pompa e giranti in tecnopolimero per resistere alla corrosione e all'ossidazione. Filtro anti-detriti in tecnopolimero. Versione automatica provvista di interruttore galleggiante per la protezione dalla marcia a secco. Valvola di non ritorno rimovibile.

CARATTERISTICHE COSTRUTTIVE MOTORE

Motore asincrono sommergibile. Albero motore in acciaio inossidabile AISI 416 + AISI 304. Condensatore di avvio e protezione termica anti-surriscaldamento del motore integrati. Cavo di alimentazione da 15 metri con spina incluso.

MATERIALI

N°	PARTICOLARI	MATERIALI
1	BASE	TECNOPOLIMERO
2	TAPPO ISPEZIONE	EPDM
3	DADO	ACCIAIO INOX A2
4	ROSETTA	ACCIAIO INOX A2
5	PRIMA SCATOLA STADIO	TECNOPOLIMERO
6	ANELLO DI RASAMENTO ANTERIORE	TECNOPOLIMERO
7	DIFFUSORE	TECNOPOLIMERO
8	ANELLO DI RASAMENTO POSTERIORE	TECNOPOLIMERO
9	SCATOLA STADIO	TECNOPOLIMERO
10	GIRANTE	TECNOPOLIMERO/ INOX 304
11	ALBERO	ACCIAIO INOX AISI 303
12	TAPPO FINALE DIFFUSORE	TECNOPOLIMERO
13	FLANGIA MOTORE	TECNOPOLIMERO
14	TENUTA MECCANICA	CARBONE IMPREGNATO RESINA / CERAMICA / NBR
15	GUARNIZIONE OR	EPDM
16	GUARNIZIONE OR	EPDM
17	MOTORE	
	CALOTTA	ACCIAIO INOX AISI 304
	ALBERO MOTORE	ACCIAIO INOX AISI 416
18	CORPO	TECNOPOLIMERO
19	GUARNIZIONE OR	EPDM
20	COPERCHIO	TECNOPOLIMERO
21	INSERTO	OTTONE
22	COPERCHIO VANO CONDENSATORE	TECNOPOLIMERO
23	MANICO	TECNOPOLIMERO

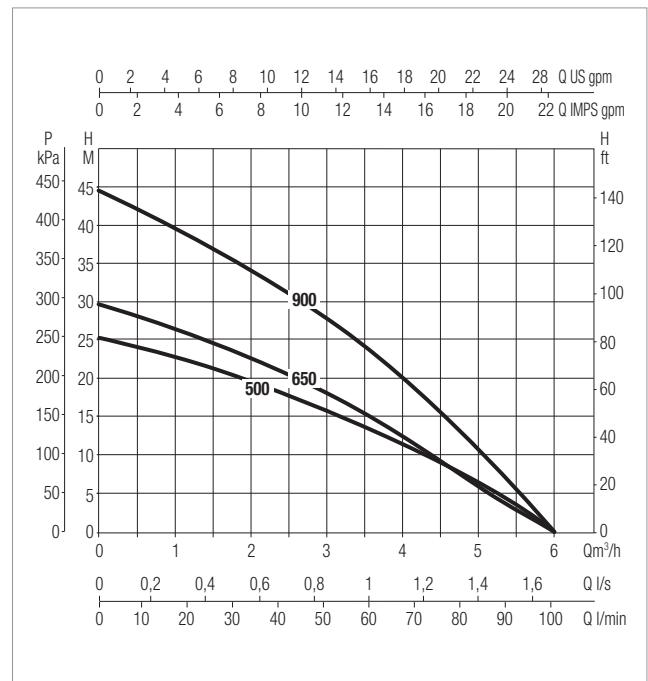
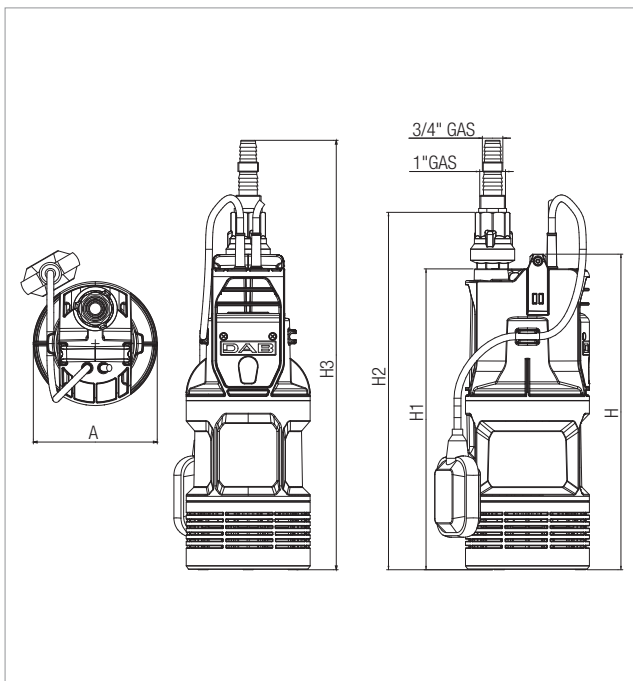


PRESTAZIONI A 50 HZ

MODELLO	DATI IDRAULICI									
	Q=m³/h	0	1,2	1,8	2,4	3	3,6	4,2	4,8	
	Q=l/min	0	20	30	40	50	60	70	80	
DIVERTEK 900	H (m)	44,5	40,9	37,8	34,1	30,2	25,3	19,8	13,6	
DIVERTEK 650		29,6	26,8	24,7	22,2	19,8	16,4	12,5	8,2	
DIVERTEK 500		25,2	23,2	22	19,8	17,3	14,4	11,4	7,9	

DATI ELETTRICI E DIMENSIONALI

MODELLO	DATI ELETTRICI							DIMENSIONI						VOLUME IMBALLO dm ³	Q.TA' X PALLET	PESO Kg		
	ALIMENTAZIONE 50 Hz	P1 W	P2 NOMINALE		In A	CONDENSATORE		A	H	H1	H2	H3	DIMENSIONI IMBALLO					
			kW	HP		μF	V						L/A				L/B	H
DIVERTEK 900	1 x 220-240 V ~	920	0,56	0,75	4,2	12,5	450	Ø 160	455	436	509	602	226	186	484	20,3	40	10,6
DIVERTEK 650	1 x 220-240 V ~	630	0,42	0,56	2,9	8	450	Ø 160	408	389	462	555	226	186	484	20,3	40	9,1
DIVERTEK 500	1 x 220-240 V ~	530	0,34	0,46	2,5	8	450	Ø 160	408	389	462	555	226	186	484	20,3	40	9,1



A large grid of graph paper, consisting of 20 columns and 30 rows of small squares, intended for taking notes or drawing.

DAB

PUMPS SELECTOR



Selezione prodotti on-line



DAB PUMPS LTD.

6 Gilbert Court
Newcomen Way
Severalls Business Park
Colchester
Essex
CO4 9WN - UK
salesuk@dwtgroup.com
Tel. +44 0333 777 5010



DAB PUMPS IBERICA S.L.

Calle Verano 18-20-22
28850 - Torrejón de Ardoz - Madrid
Spain
Info.spain@dwtgroup.com
Tel. +34 91 6569545
Fax: + 34 91 6569676



DAB PUMPS (QINGDAO) CO. LTD.

No.40 Kaituo Road, Qingdao Economic
& Technological
Development Zone
Qingdao City, Shandong Province - China
PC: 266500
sales.cn@dwtgroup.com
Tel. +86 400 186 8280
Fax +86 53286812210



DAB PUMPS BV

*tHofveld 6 C1
1702 Groot Bijgaarden - Belgium
info.belgium@dwtgroup.com
Tel. +32 2 4668353



DAB PUMPS HUNGARY KFT.

H-8800
Nagykanizsa, Buda Ernő u.5
Hungary
Tel. +36 93501700



DAB PUMPS DE MÉXICO, S.A. DE C.V.

Av Amsterdam 101 Local 4
Col. Hipódromo Condesa,
Del. Cuauhtémoc CP 06170
Ciudad de México
Tel. +52 55 6719 0493



DAB PUMPS POLAND Sp. z o.o.

Ul. Janka Muzykanta 60
02188 Warszawa - Poland
polska@dabpumps.com.pl



DAB PUMPS OCEANIA PTY LTD

426 South Gippsland Highway,
Dandenong South VIC 3175 - Australia
info.oceania@dwtgroup.com
Tel. +61 1300 378 677



DAB PUMPS B.V.

Albert Einsteinweg, 4
5151 DL Drunen - Nederland
info.netherlands@dwtgroup.com
Tel. +31 416 387280
Fax +31 416 387299



DAB PUMPS INC.

3226 Benchmark Drive
Ladson, SC 29456 - USA
info.usa@dwtgroup.com
Tel. 1- 843-797-5002
Fax 1-843-797-3366



DAB PUMPS GMBH

Am Nordpark 3
D - 41069 Mönchengladbach - Germany
info.germany@dwtgroup.com
Tel. +49 2161 47388-0
Fax +49 2161 47388-36



DAB PUMPS SOUTH AFRICA (PTY) LTD

Twenty One industrial Estate,
16 Purlin Street, Unit B, Warehouse 4
Olifantsfontein -1667 - South Africa
info.sa@dwtgroup.com
Tel. +27 12 361 3997



PT DAB PUMPS INDONESIA

Satrio Tower lantai 26
unit C-D, Jl. Prof. Dr. Satrio Kav. C4,
Kel. Kuningan Timur, Kec. Setiabudi, Kota Adm.
Jakarta Selatan, Prov. DKI Jakarta. - Indonesia
Tel. +62 2129222850