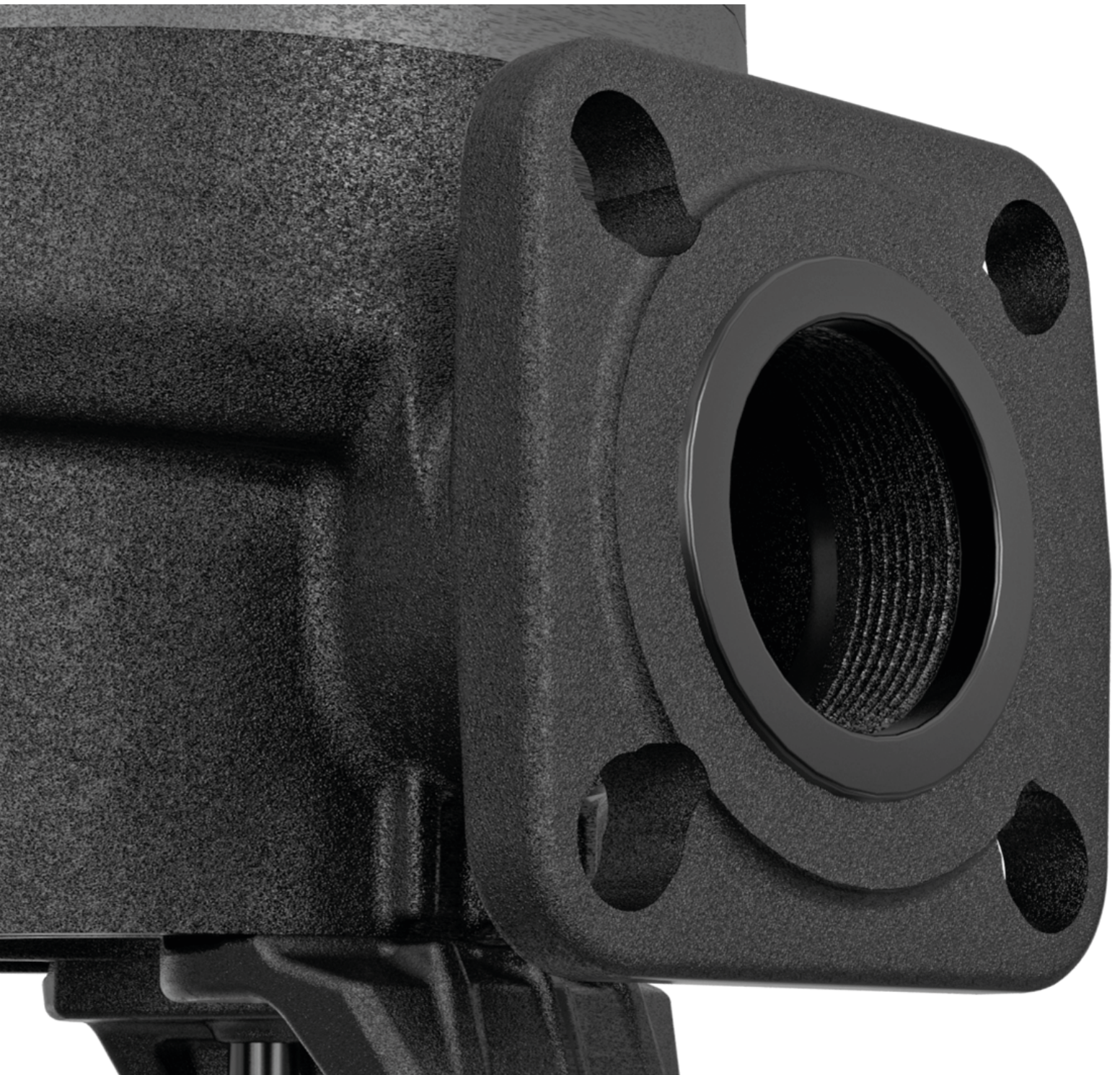




POMPE SOMMERSIBILI





DATI TECNICI

Portata massima: 62,8 m³/h

Prevalenza: 19,6 m

Massima profondità di immersione: 20 m

Tipo di liquido pompato: acque cariche con corpi filamentososi, materiale cartaceo o tessile in presenza di reflue di origine domestica o civile

Temperatura min. e max. del liquido: + 50°C (+ 60°C per brevi periodi)

Flangiatura o filettatura di mandata e aspirazione: da 2"-DN50 a DN65

Tipo girante/i: vortex

Numero massimo di avviamenti l'ora: 20/h

Grado di protezione del motore: IP 68

Classificazione termica dell'isolamento del motore: F

Alimentazione Monofase: 1x 220-240V 50Hz

Alimentazione Trifase: 3x 400V 50Hz / 3x 230V 50Hz su richiesta

Tempo massimo di funzionamento a secco: 10 min

Lunghezza cavo di alimentazione e tipo di spina: 10 m

Tipo di installazione possibile: mobile appoggiata a terra o fissa su dispositivo di accoppiamento

Certificazioni \ Omologazioni: EN 12050-1 \ ATEX

Versioni speciali disponibili a richiesta: lunghezze del cavo diverse, tensioni e frequenze diverse

FEKA FXV è una pompa sommersibile per il drenaggio di acque cariche provenienti da scarichi in ambiti civili e commerciali. Certificata secondo la normativa per le acque di scarico EN 12050-1. Pompa adatta ad installazioni fisse con dispositivo di accoppiamento o mobile se appoggiata direttamente sul fondo della vasca. Grazie alla girante super vortex ad alto rendimento con passaggio libero integrale la pompa è adatta a liquido carico con solidi e fibre lunghe in sospensione. Gli ingombri ridotti e le bocche di mandata sia flangiate che filettate la rendono ideale per le sostituzioni. Progettata per una veloce manutenzione grazie ad una soluzione costruttiva che prevede un facile accesso alle componenti principali della pompa. Versioni automatiche con potenze fino a 1,5 kW. Disponibile versione ATEX per l'utilizzo in ambienti potenzialmente esplosivi. (certificazioni ATEX: II2G Ex db k IIB T4 o IEC EX: Ex db IIB T4 Gb).

CARATTERISTICHE COSTRUTTIVE POMPA

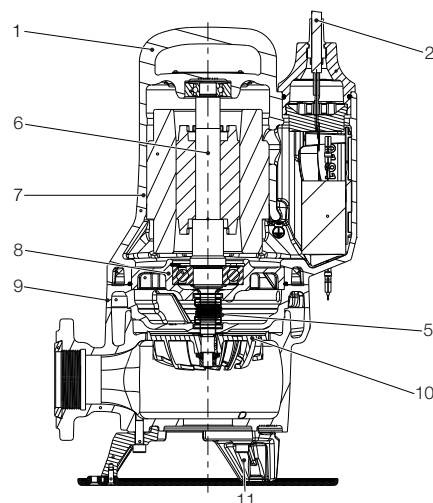
Corpo pompa e girante in ghisa. Albero motore in acciaio inossidabile AISI 304. Doppia tenuta meccanica in SiC-SiC/SiC-C in camera d'olio non a contatto con il liquido pompato, indipendente dal senso di rotazione. Bocca di mandata sia flangiata che filettata.

CARATTERISTICHE COSTRUTTIVE MOTORE

Motore asincrono monofase (versioni MA/MNA) e trifase (versioni TNA). Rotore montato su cuscinetti lubrificati e stagni a lunga durata. Funzionamento continuo in S1 con motore completamente immerso. Funzionamento a secco per un tempo massimo di 10 minuti. Sensori di sovra-temperatura negli avvolgimenti del motore con soglia di intervento a 130°C. Pressacavo resinato, cavo di alimentazione 07RN8-F con connessione rapida. Versioni monofase con condensatore integrato, disponibili con galleggiante per il funzionamento automatico (MA) con potenze fino a 1,5 kW. Nei motori trifase la connessione della protezione termica integrata è a cura dell'installatore.

MATERIALI

N°	PARTICOLARI	MATERIALI
1	MANIGLIA	GHISA EN G.JL 200
2	CAVO ELETTRICO	07RN8-F
3	VITERIA	ACCIAIO AISI 304
4	OR	NBR
5	TENUTA MECC. COMP. LATO POMPA	SiC-SiC/SiC-C
	TENUTA MECC. COMP. LATO MOTORE	SiC/CARBON
6	ALBERO MOTORE	ACCIAIO AISI 304 (P2>1.5kW e 4 poli) AISI 431 (P2<1.2kW)
7	CORPO POMPA / MOTORE	GHISA EN G.JL 200
8	FLANGIA CUSCINETTO INTERNA	LEGA DI ALLUMINIO EN AC 46100
9	FLANGIA	GHISA EN G.JL 200
10	GIRANTE	GHISA EN G.JL 250
11	BASE	GHISA EN G.JL 200
13	VERNICIATURA	CATAFORESI e ACRILICA BICOMPONENTE 50µm



CAMPO DELLE PRESTAZIONI

Le curve di prestazione sono basate su valori di viscosità cinematica = 1 mm²/s e densità pari a 1000 kg/m³. Tolleranza delle curve secondo ISO9906.

TABELLA GRAFICA DI SELEZIONE

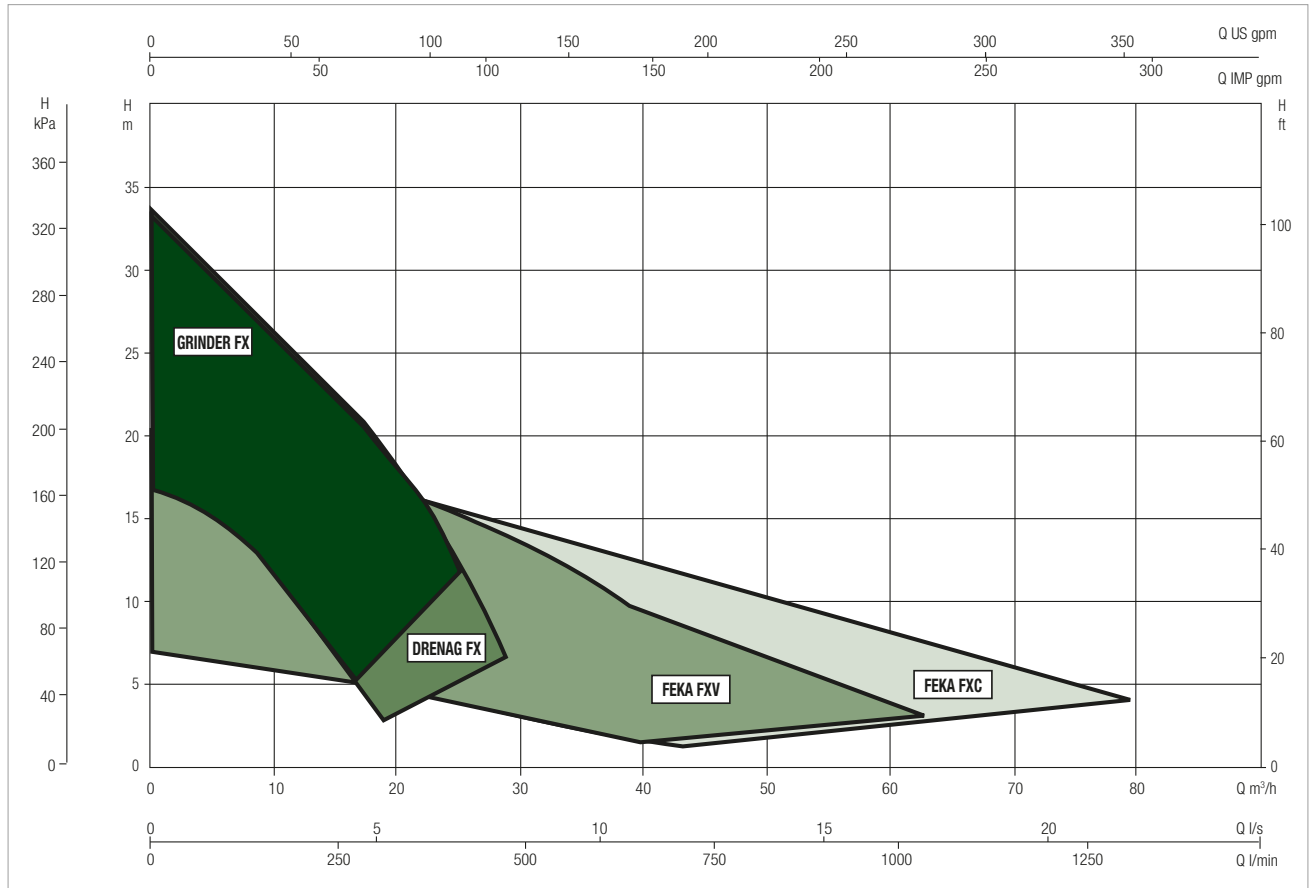
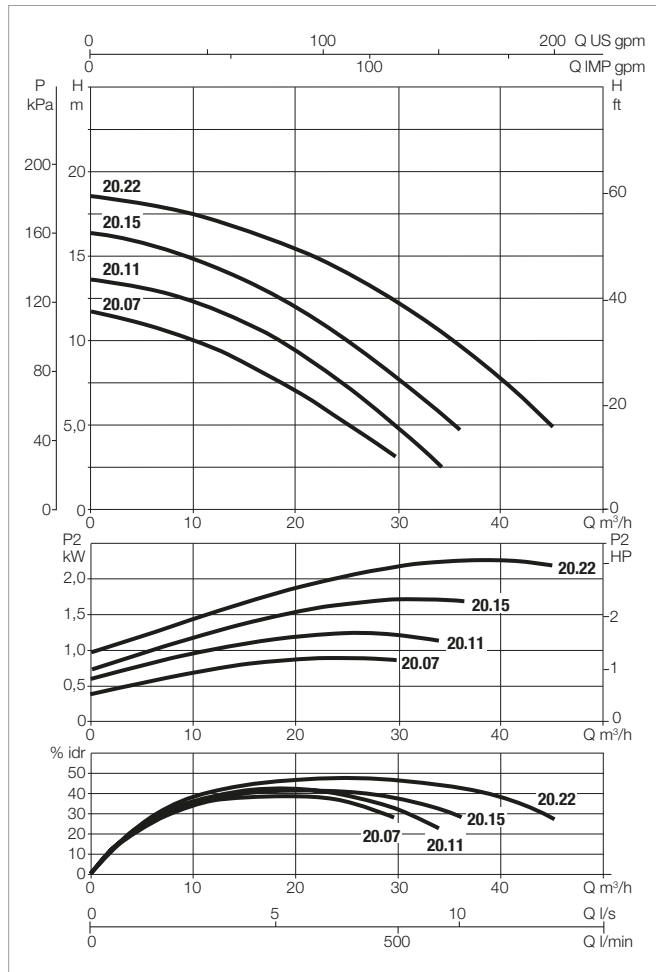
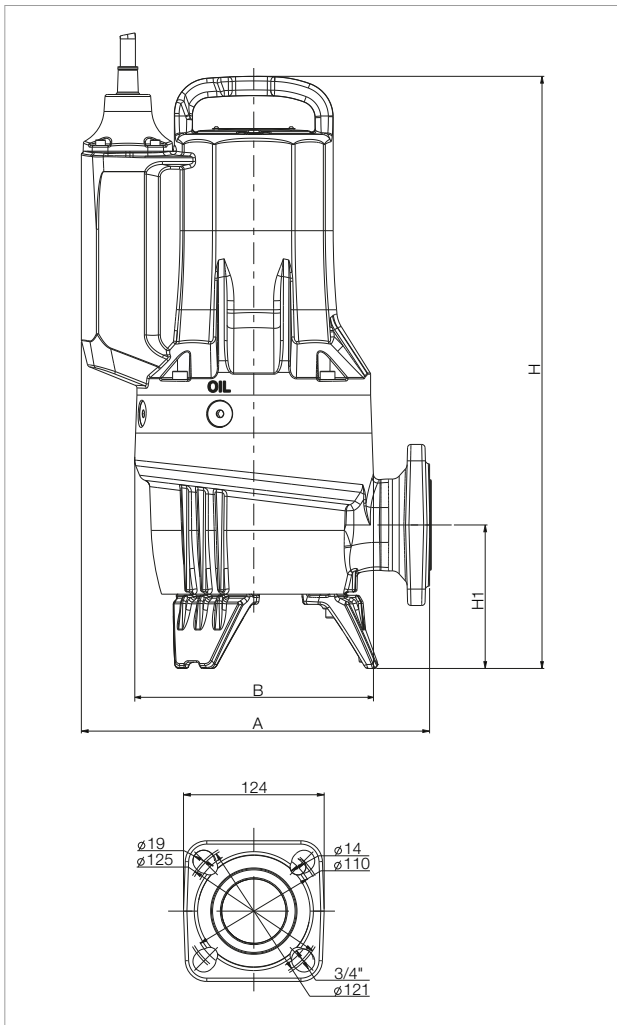


TABELLA DI SELEZIONE FEKA FXV 20 - 25

MODELLO	Q=m ³ /h	0	6	12	18	24	30	36	42	48	54
	Q=l/min	0	100	200	300	400	500	600	700	800	900
FEKA FXV 20.07	H (m)	11,7	10,9	9,6	7,7	5,4	2,9				
FEKA FXV 20.11		13,1	12,9	11,9	10,1	7,7	4,8				
FEKA FXV 20.15		16,2	15,6	14,4	12,6	10,4	7,7	4,7			
FEKA FXV 20.22		18,5	18,0	17,1	15,9	14,3	12,2	9,7	6,6		
FEKA FXV 25.07		8,8	8,1	7,0	5,7	4,3	3,0	1,8			
FEKA FXV 25.11		11,3	10,7	9,6	8,2	6,6	4,9	3,4	2,2		
FEKA FXV 25.15		13,7	13,4	12,4	11,0	9,2	7,4	5,5	3,9	2,5	
FEKA FXV 25.22		16,5	16,3	15,6	14,5	13,0	11,3	9,4	7,5	5,6	3,8
FEKA FXV 25.07.4		6,3	6,0	5,5	4,8	3,9	2,9	1,8			
FEKA FXV 25.12.4		9,0	8,7	8,3	7,8	7,1	6,3	5,4	4,3	3,2	1,9

FEKA FXV 20 - POMPE SOMMERSIBILI

Campo di temperatura del liquido pompato: da 0° a +50°C. Per temperature superiori contattare la nostra rete vendita.



Le curve di prestazione sono basate su valori di viscosità cinematica = 1 mm²/s e densità pari a 1000 kg/m³. Tolleranza delle curve secondo ISO9906.

MODELLO	DATI ELETTRICI							
	ALIMENTAZIONE 50 Hz	P1 MAX kW	P2 NOMINALE		In A	Is A	CONDENSATORE	VELOCITÀ NOM. giri/min
			Kw	HP				
FEKA FXV 20.07 MA	1x230V	1,4	0,9	1,2	6,4	29	25	2870
FEKA FXV 20.07 MNA*	1x230V	1,4	0,9	1,2	6,4	29	25	2870
FEKA FXV 20.07 TNA*	3x400V	1,4	0,9	1,2	2,4	22	-	2870
FEKA FXV 20.11 MA	1x230V	1,7	1,2	1,6	8	29	25	2870
FEKA FXV 20.11 MNA*	1x230V	1,7	1,2	1,6	8	29	25	2870
FEKA FXV 20.11 TNA*	3x400V	1,6	1,2	1,6	2,9	19	-	2870
FEKA FXV 20.15 MA	1x230V	2,3	1,7	2,3	10,5	36	40	2870
FEKA FXV 20.15 MNA*	1x230V	2,3	1,7	2,3	10,5	36	40	2870
FEKA FXV 20.15 TNA*	3x400V	2,2	1,7	2,3	4	25	-	2870
FEKA FXV 20.22 TNA*	3x400V	2,9	2,2	2,9	5	35	-	2870

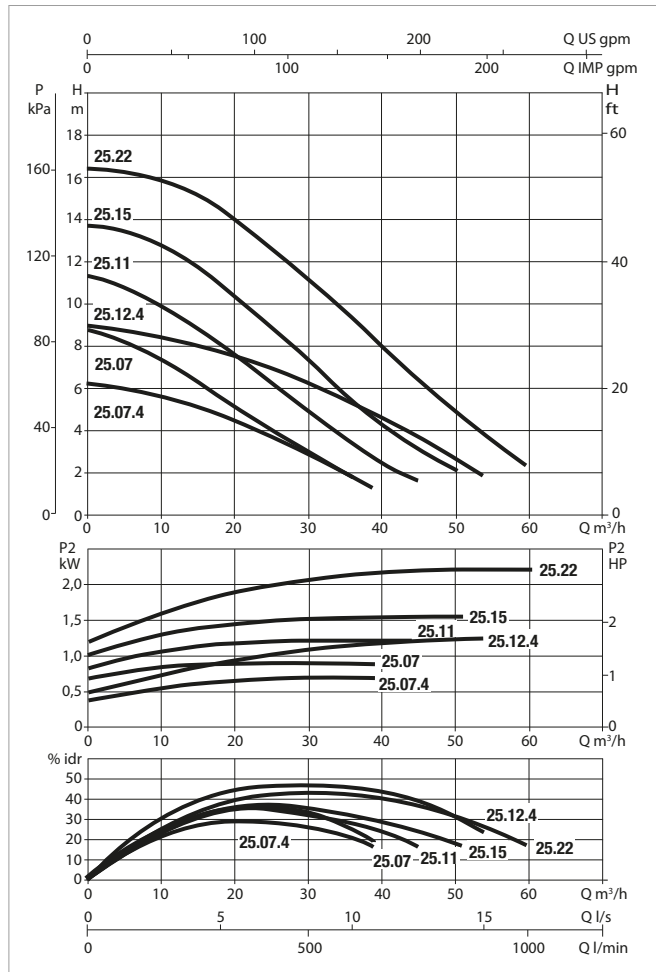
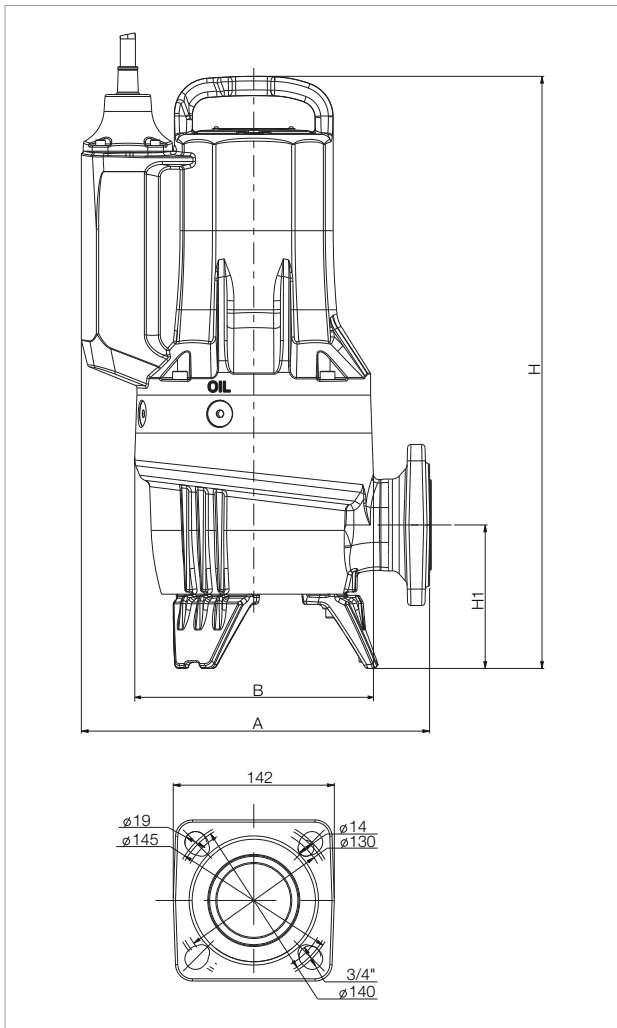
*Disponibile in versione Ex

MODELLO	PASSAGGIO LIBERO	A	B	H			H1	MANDATA				DIMENSIONI IMBALLO			PESO Kg
				Ex	GAS	DN1		FORI	D	L/A	L/B	H			
													Ex		
FEKA FXV 20.07*	50	307	211	464	464	104	Rp 2"	50 PN10/6	4	125-110	660	370	400	35	
FEKA FXV 20.11*	50	307	211	464	482	104	Rp 2"	50 PN10/6	4	125-110	660	370	400	35	
FEKA FXV 20.15 MA	50	307	211	464	-	104	Rp 2"	50 PN10/6	4	125-110	660	370	400	39	
FEKA FXV 20.15 MNA-TNA*	50	307	211	474	492	104	Rp 2"	50 PN10/6	4	125-110	660	370	400	39	
FEKA FXV 20.22*	50	307	211	492	508	104	Rp 2"	50 PN10/6	4	125-110	660	370	400	40	

*Disponibile in versione Ex

FEKA FXV 25 - POMPE SOMMERGIBILI

Campo di temperatura del liquido pompato: da 0° a +50°C. Per temperature superiori contattare la nostra rete vendita.



Le curve di prestazione sono basate su valori di viscosità cinematica = 1 mm²/s e densità pari a 1000 kg/m³. Tolleranza delle curve secondo ISO9906.

MODELLO	DATI ELETTRICI							
	ALIMENTAZIONE 50 Hz	P1 MAX kW	P2 NOMINALE		In A	Is A	CONDENSATORE	VELOCITÀ NOM. giri/min
			Kw	HP				
FEKA FXV 25.07 MA	1x230V	1,5	1	1,3	6,6	29	25	2870
FEKA FXV 25.07 MNA*	1x230V	1,5	1	1,3	6,6	29	25	2870
FEKA FXV 25.07 TNA*	3x400V	1,3	1	1,3	2,3	22	-	2870
FEKA FXV 25.11 MA	1x230V	1,7	1,2	1,6	7,6	29	25	2870
FEKA FXV 25.11 MNA*	1x230V	1,7	1,2	1,6	7,6	29	25	2870
FEKA FXV 25.11 TNA*	3x400V	1,7	1,2	1,6	3	19	-	2870
FEKA FXV 25.15 MA	1x230V	2,3	1,7	2,3	10,6	36	40	2870
FEKA FXV 25.15 MNA*	1x230V	2,3	1,7	2,3	10,6	36	40	2870
FEKA FXV 25.15 TNA*	3x400V	2,2	1,7	2,3	4	25	-	2870
FEKA FXV 25.22 TNA*	3x400V	2,8	2,2	2,9	4,9	35	-	2870
FEKA FXV 25.07.4 TNA*	3x400V	1	0,7	0,9	2,2	10	-	2870
FEKA FXV 25.12.4 TNA*	3x400V	1,7	1,2	1,6	3	15	-	2870

*Disponibile in versione Ex

MODELLO	PASSAGGIO LIBERO	A	B	H			H1	MANDATA				DIMENSIONI IMBALLO			PESO Kg
				Ex	GAS	DN1		FORI	D	L/A	L/B	H			
FEKA FXV 25.07*	65	307	211	502	519	124	-	65 PN10/6	4	145-130	660	370	400	36	
FEKA FXV 25.11*	65	307	211	502	519	124	-	65 PN10/6	4	145-130	660	370	400	37	
FEKA FXV 25.15*	65	307	211	522	539	127	-	65 PN10/6	4	145-130	660	370	400	43	
FEKA FXV 25.22*	65	307	211	522	539	127	-	65 PN10/6	4	145-130	660	370	400	41	
FEKA FXV 25.07.4*	65	335	253	545	545	132	-	65 PN10/6	4	145-130	660	370	400	45	
FEKA FXV 25.12.4*	65	335	253	545	545	132	-	65 PN10/6	4	145-130	660	370	400	48	

*Disponibile in versione Ex





DATI TECNICI

Portata massima: 78,9 m³/h

Prevalenza: 20,9 m

Massima profondità di immersione: 20 m

Tipo di liquido pompato: acque di scarico, chiare, acque grigie, acque meteoriche e acque sabbiose di cantiere

Temperatura min. e max. del liquido: + 50°C (+ 60°C per brevi periodi)

Flangiatura o filettatura di mandata e aspirazione: da 2"-DN50 a DN65

Tipo girante/i: canali

Numero massimo di avviamenti l'ora: 20/h

Grado di protezione del motore: IP 68

Classificazione termica dell'isolamento del motore: F

Alimentazione Monofase: 1x 220-240V 50Hz

Alimentazione Trifase: 3x 400V 50Hz / 3x 230V 50Hz su richiesta

Tempo massimo di funzionamento a secco: 10 min

Lunghezza cavo di alimentazione e tipo di spina: 10 m

Tipo di installazione possibile: mobile appoggiata a terra o fissa su dispositivo di accoppiamento

Certificazioni \ Omologazioni: EN 12050 \ ATEX

Versioni speciali disponibili a richiesta: lunghezze del cavo diverse, tensioni e frequenze diverse

FEKA FXC è una pompa sommersibile per il drenaggio di acque cariche provenienti dagli scarichi in ambiti civili e commerciali. La pompa è certificata secondo la normativa per le acque di scarico EN 12050-2. Pompa adatta ad installazioni fisse con dispositivo di accoppiamento o mobile se appoggiata direttamente sul fondo della vasca. Adatta a reflui e acque cariche senza fibre lunghe, acqua piovana e acqua di falda. Pompa adatta al drenaggio di ambienti soggetti ad allagamenti, quando sono richieste elevate portate. Progettata per una veloce manutenzione grazie ad una soluzione costruttiva che prevede un facile accesso alle componenti principali. Certificata secondo la normativa per le acque di scarico EN 12050-1. Versioni automatiche con potenze fino a 1,5 kW. Disponibile versione ATEX per l'utilizzo in ambienti potenzialmente esplosivi. (certificazioni ATEX: I12G Ex db k IIB T4 o IEC EX: Ex db IIB T4 Gb).

CARATTERISTICHE COSTRUTTIVE POMPA

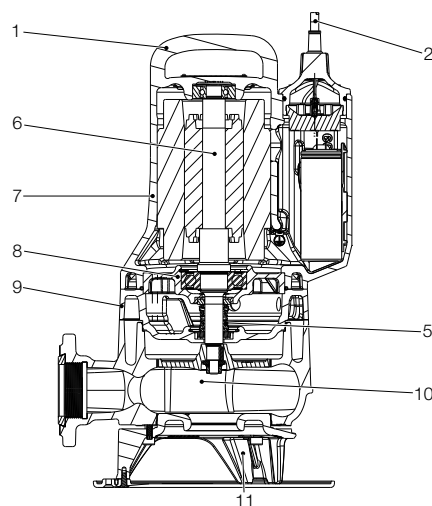
Girante a canali con sistema antibloccaggio, passaggio libero di 50 mm. Corpo pompa e girante in ghisa. Albero motore in acciaio inossidabile AISI 304. Doppia tenuta meccanica in SiC-SiC/SiC-C in camera d'olio non a contatto con il liquido pompato. Bocca di mandata sia flangiata che filettata.

CARATTERISTICHE COSTRUTTIVE MOTORE

Motore asincrono monofase (versioni MA/MNA) e trifase (versioni TNA). Rotore montato su cuscinetti lubrificati e stagni a lunga durata. Funzionamento continuo in S1 con motore completamente immerso. Funzionamento a secco per un tempo massimo di 10 minuti. Sensori di sovra-temperatura negli avvolgimenti del motore con soglia di intervento a 130°C. Pressacavo resinato, cavo di alimentazione 07RN8-F con connessione rapida. Versioni monofase con condensatore integrato, disponibili con galleggiante per il funzionamento automatico (versione MA) con potenze fino a 1,5 kW. Nei motori trifase la connessione della protezione termica integrata è a cura dell'installatore.

MATERIALI

N°	PARTICOLARI	MATERIALI
1	MANIGLIA	GHISA EN GJL 200
2	CAVO ELETTRICO	07RN8-F
3	VITERIA	ACCIAIO AISI 304
4	OR	NBR
5	TENUTA MECC. COMP. LATO POMPA	SiC-SiC/SiC-C
	TENUTA MECC. COMP. LATO MOTORE	SiC/CARBON
6	ALBERO MOTORE	ACCIAIO AISI 304 (P2>1.5kW) AISI 431 (P2<1.2kW)
7	CORPO POMPA / MOTORE	GHISA EN GJL 200
8	FLANGIA CUSCINETTO INTERNA	LEGA DI ALLUMINIO EN AC 46100
9	FLANGIA	GHISA EN GJL 200
10	GIRANTE	GHISA EN GJL 250
11	BASE	GHISA EN GJL 200
13	VERNICIATURA	CATAFORESI e ACRILICA BICOMPONENTE 50µm



CAMPO DELLE PRESTAZIONI

Le curve di prestazione sono basate su valori di viscosità cinematica = 1 mm²/s e densità pari a 1000 kg/m³. Tolleranza delle curve secondo ISO9906.

TABELLA GRAFICA DI SELEZIONE

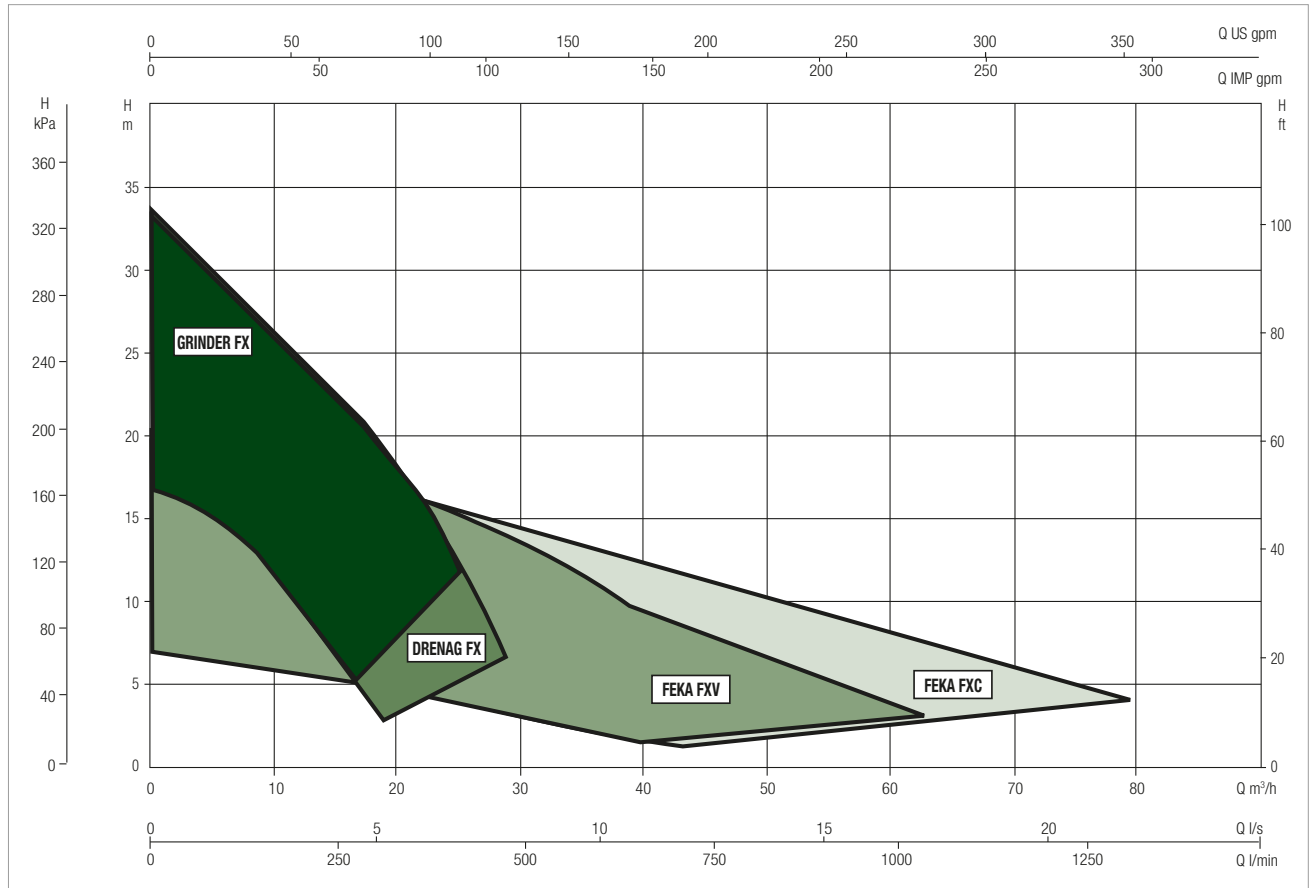
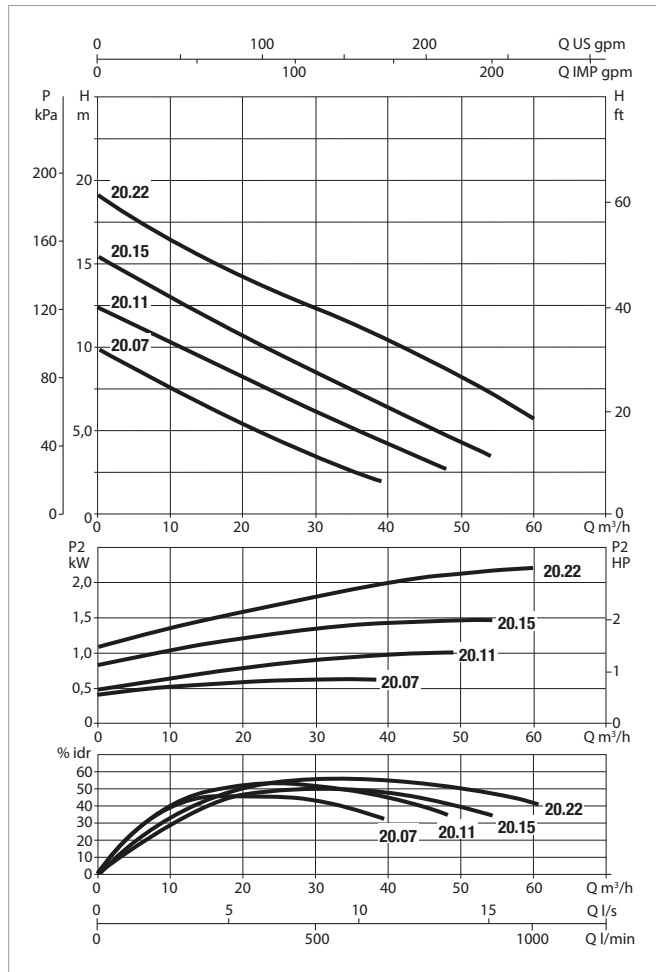
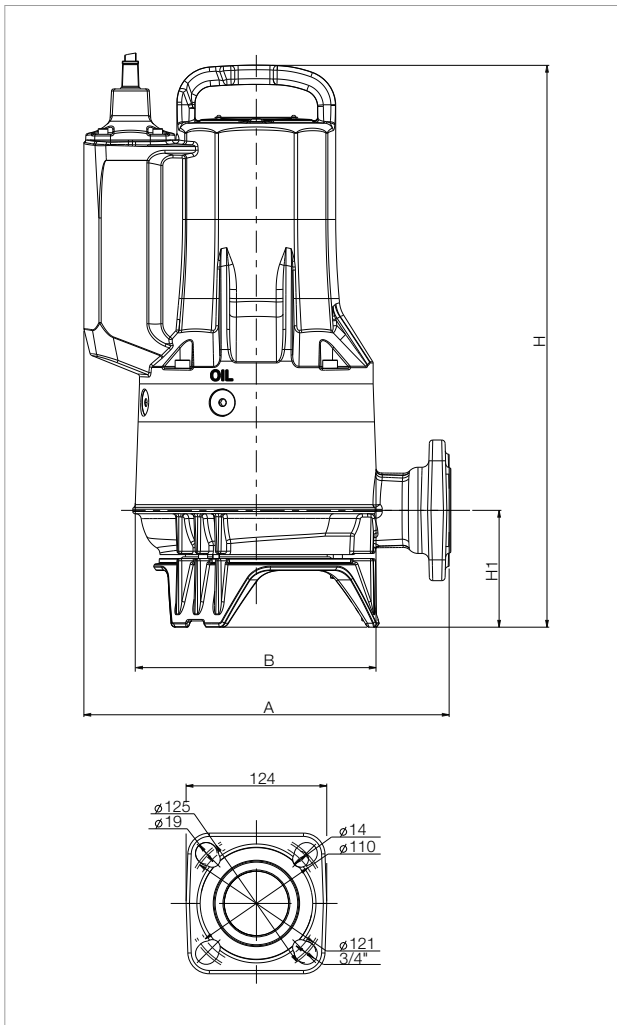


TABELLA DI SELEZIONE FEKA FXC 20 - 25

MODELLO	Q=m ³ /h	0	7	14	22	29	36	43	50	58	65
	Q=l/min	0	120	240	360	480	600	720	840	960	1080
FEKA FXC 20.07	H (m)	9,8	8,3	6,7	5,1	3,6	2,4				
FEKA FXC 20.11		12,4	10,8	9,3	7,8	6,4	5,0	3,6			
FEKA FXC 20.15		15,3	13,5	11,8	10,2	8,7	7,1	5,7	4,2		
FEKA FXC 20.22		19,1	17,2	15,5	14,0	12,6	11,2	9,8	8,1	6,2	
FEKA FXC 25.07		9,4	7,8	6,2	4,6	3,3	2,2	1,4			
FEKA FXC 25.11		11,9	10,3	8,8	7,4	6,0	4,8	3,5	2,4		
FEKA FXC 25.15		15,1	13,5	11,8	10,3	8,8	7,3	5,8	4,5	3,1	
FEKA FXC 25.22		18,9	16,9	15,2	13,8	12,4	11,1	9,8	8,4	6,9	5,1

FEKA FXC 20 - POMPE SOMMERSIBILI

Campo di temperatura del liquido pompato: da 0° a +50°C. Per temperature superiori contattare la nostra rete vendita.



Le curve di prestazione sono basate su valori di viscosità cinematica = 1 mm²/s e densità pari a 1000 kg/m³. Tolleranza delle curve secondo ISO9906.

MODELLO	DATI ELETTRICI							
	ALIMENTAZIONE 50 Hz	P1 MAX kW	P2 NOMINALE		In A	Is A	CONDENSATORE	VELOCITÀ NOM. giri/min
			Kw	HP				
FEKA FXC 20.07 MA	1x230V	0,9	0,7	0,9	4,1	15	20	2870
FEKA FXC 20.07 MNA*	1x230V	0,9	0,7	0,9	4,1	15	-	2870
FEKA FXC 20.07 TNA*	3x400V	0,9	0,7	0,9	1,8	22	-	2870
FEKA FXC 20.11 MA	1x230V	1,4	1	1,3	6,3	29	25	2870
FEKA FXC 20.11 MNA*	1x230V	1,4	1	1,3	6,3	29	-	2870
FEKA FXC 20.11 TNA*	3x400V	1,3	1	1,3	2,6	19	-	2870
FEKA FXC 20.15 MA	1x230V	2	1,5	2,0	9,1	36	40	2870
FEKA FXC 20.15 MNA*	1x230V	2	1,5	2,0	9,1	36	-	2870
FEKA FXC 20.15 TNA*	3x400V	1,8	1,5	2,0	3,5	25	-	2870
FEKA FXC 20.22 TNA*	3x400V	2,8	2,2	2,9	4,9	35	-	2870

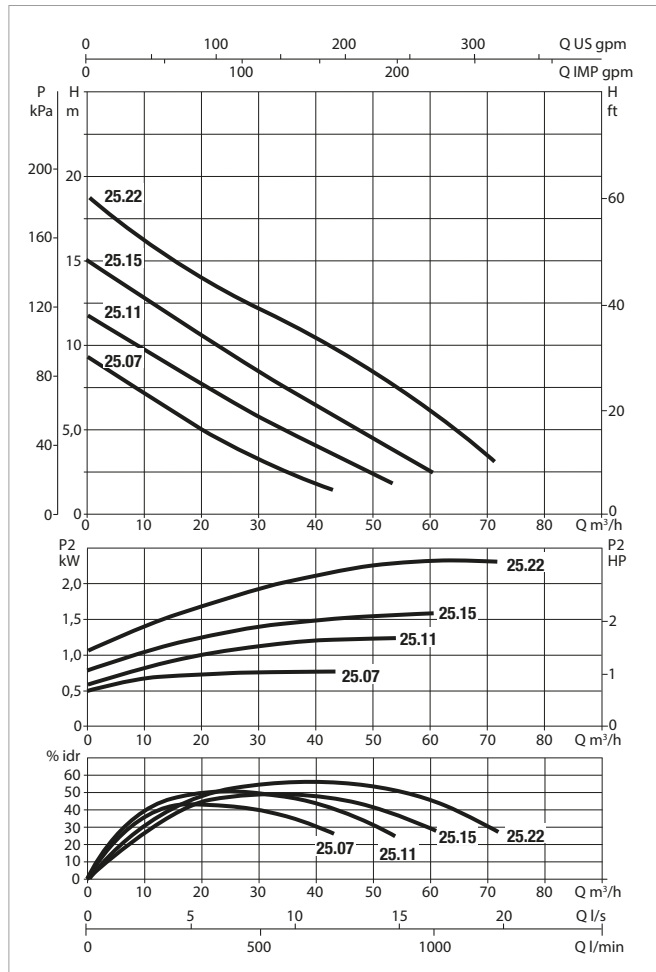
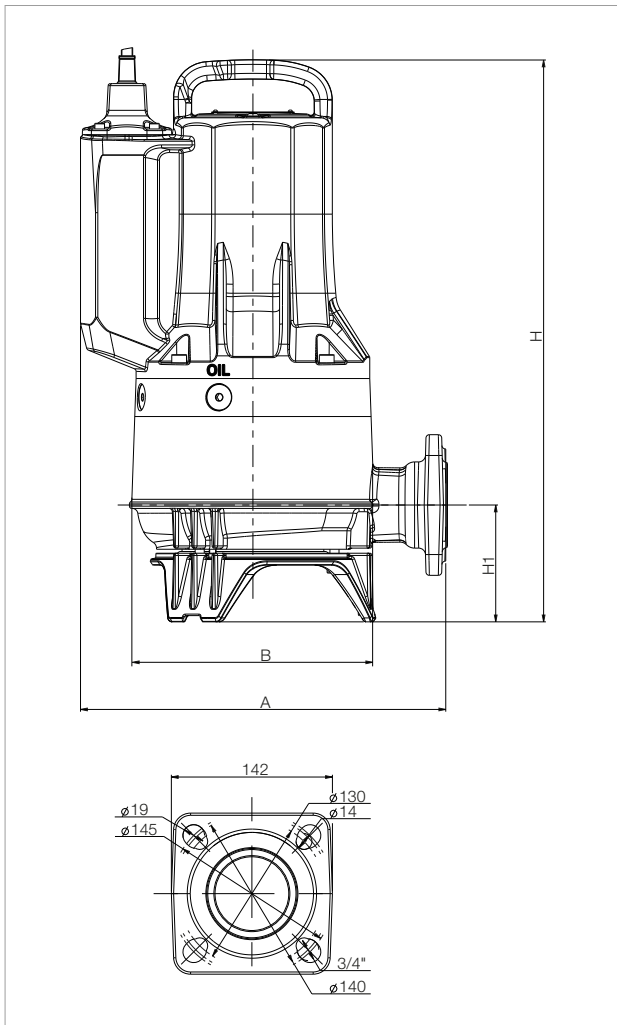
*Disponibile in versione Ex

MODELLO	PASSAGGIO LIBERO	A	B	H			MANDATA				DIMENSIONI IMBALLO			PESO Kg
				Ex	H1	GAS	DN1	FORI	D	L/A	L/B	H		
FEKA FXC 20.07*	50	322	210	468	468	103	Rp 2"	50 PN10/6	4	125-110	660	370	400	37
FEKA FXC 20.11*	50	322	210	468	487	103	Rp 2"	50 PN10/6	4	125-110	660	370	400	37
FEKA FXC 20.15*	50	322	218	468	496	103	Rp 2"	50 PN10/6	4	125-110	660	370	400	42
FEKA FXC 20.22 *	50	322	218	496	512	103	Rp 2"	50 PN10/6	4	125-110	660	370	400	43

*Disponibile in versione Ex

FEKA FXC 25 - POMPE SOMMERGIBILI

Campo di temperatura del liquido pompato: da 0° a +50°C. Per temperature superiori contattare la nostra rete vendita.



Le curve di prestazione sono basate su valori di viscosità cinematica = 1 mm²/s e densità pari a 1000 kg/m³. Tolleranza delle curve secondo ISO9906.

MODELLO	DATI ELETTRICI							
	ALIMENTAZIONE 50 Hz	P1 MAX kW	P2 NOMINALE		In A	Is A	CONDENSATORE	VELOCITÀ NOM. giri/min
			Kw	HP				
FEKA FXC 25.07 MA	1x230V	0,9	0,6	0,8	4,1	15	20	2870
FEKA FXC 25.07 MNA*	1x230V	0,9	0,6	0,8	4,1	15	-	2870
FEKA FXC 25.07 TNA*	3x400V	0,9	0,6	0,8	1,8	22	-	2870
FEKA FXC 25.11 MA	1x230V	1,4	1,1	1,5	6,4	29	25	2870
FEKA FXC 25.11 MNA*	1x230V	1,4	1,1	1,5	6,4	29	-	2870
FEKA FXC 25.11 TNA*	3x400V	1,4	1,1	1,5	2,6	19	-	2870
FEKA FXC 25.15 MA	1x230V	2	1,6	2,1	9,3	36	40	2870
FEKA FXC 25.15 MNA*	1x230V	2	1,6	2,1	9,3	36	-	2870
FEKA FXC 25.15 TNA*	3x400V	1,9	1,6	2,1	3,6	25	-	2870
FEKA FXC 25.22 TNA*	3x400V	2,9	2,3	3,1	5	35	-	2870

*Disponibile in versione Ex

MODELLO	PASSAGGIO LIBERO	A	B	H			H1	MANDATA				DIMENSIONI IMBALLO			PESO Kg
				Ex	GAS	DN1		FORI	D	L/A	L/B	H			
FEKA FXC 25.07 MA	50	322	210	478	-	103	-	65 PN10/6	4	145-130	660	370	400	37	
FEKA FXC 25.07 MNA - TNA*	50	322	210	468	468	103	-	65 PN10/6	4	145-130	660	370	400	37	
FEKA FXC 25.11*	50	322	210	468	486	103	-	65 PN10/6	4	145-130	660	370	400	38	
FEKA FXC 25.15*	50	322	218	478	496	103	-	65 PN10/6	4	145-130	660	370	400	43	
FEKA FXC 25.22 *	50	322	218	496	512	103	-	65 PN10/6	4	145-130	660	370	400	44	

*Disponibile in versione Ex



GRINDER FX

POMPE SOMMERSIBILI



DATI TECNICI

Portata minima e massima: 23,8 m³/h

Prevalenza: 33 m

Massima profondità di immersione: 20 m

Tipo di liquido pompato: acque cariche con corpi filamentososi, materiale cartaceo o tessile in presenza di reflue di origine domestica o civile

Temperatura min. e max. del liquido: + 50°C (+ 60°C per brevi periodi)

Flangiatura o filettatura di mandata e aspirazione: da 1"½ DN32 a DN40

Tipo girante/i: grinder

Numero massimo di avviamenti l'ora: 20/h

Grado di protezione del motore: IP 68

Classificazione termica dell'isolamento del motore: F

Alimentazione Monofase: 1x 220-240V 50Hz

Alimentazione Trifase: 3x 400V 50Hz / 3x 230V 50Hz su richiesta

Tempo massimo di funzionamento a secco: 10 min

Lunghezza cavo di alimentazione e tipo di spina: 10 m

Tipo di installazione possibile: mobile appoggiata a terra fissa su dispositivo di accoppiamento

Certificazioni \ Omologazioni: EN 12050 \ ATEX

Versioni speciali disponibili a richiesta: lunghezze del cavo diverse, tensioni e frequenze diverse

Grinder FX è una pompa sommersibile con tritatore progettata per il drenaggio di acque cariche provenienti dagli scarichi in ambiti civili e commerciali. La pompa è certificata secondo la normativa per le acque di scarico EN 12050-1. Pompa adatta ad installazioni fisse con dispositivo di accoppiamento o mobile se appoggiata su basamento direttamente sul fondo della vasca. Grazie al tritatore ad elevate resistenza la pompa è adatta ad impianti con tubazioni di piccolo diametro o che richiedono elevate pressioni. Progettata per una veloce manutenzione grazie ad una soluzione costruttiva che prevede un facile accesso alle componenti principali della pompa. Versioni automatiche con potenze fino a 1,5 kW. Disponibile versione ATEX per l'utilizzo in ambienti potenzialmente esplosivi. (certificazioni ATEX: II2G Ex db k IIB T4 o IEC EX: Ex db IIB T4 Gb).

CARATTERISTICHE COSTRUTTIVE POMPA

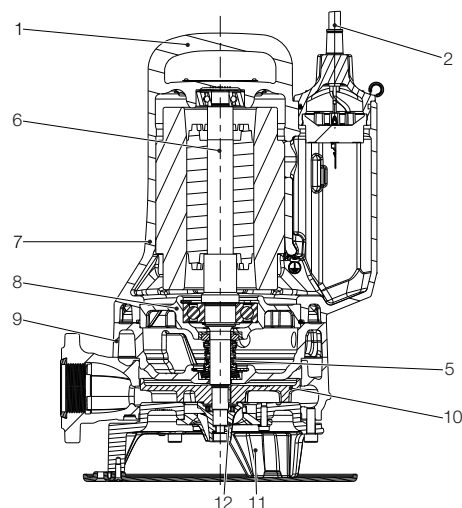
Corpo pompa e girante in ghisa tritatore in acciaio AISI 630. Albero motore in acciaio inossidabile AISI 304. Doppia tenuta meccanica in SiC-SiC/SiC-C in camera d'olio non a contatto con il liquido pompato, indipendente dal senso di rotazione. Bocca di mandata sia flangiata che filettata.

CARATTERISTICHE COSTRUTTIVE MOTORE

Motore asincrono monofase (versioni MA/MNA) e trifase (versioni TNA). Rotore montato su cuscinetti lubrificati e stagni a lunga durata. Funzionamento continuo in S1 con motore completamente immerso. Funzionamento a secco per un tempo massimo di 10 minuti. Sensori di sovra-temperatura negli avvolgimenti del motore con soglia di intervento a 130°C. Pressacavo resinato, cavo di alimentazione 07RN8-F con connessione rapida. Versioni monofase con condensatore di marcia e avvio in un quadro separato, versioni MA con galleggiante per il funzionamento automatico installato a bordo pompa. Nei motori trifase la connessione della protezione termica integrata è a cura dell'installatore.

MATERIALI

N°	PARTICOLARI	MATERIALI
1	MANIGLIA	GHISA EN GJL 200
2	CAVO ELETTRICO	07RN8-F
3	VITERIA	ACCIAIO AISI 304
4	OR	NBR
5	TENUTA MECC. COMP. LATO POMPA	SiC-SiC/SiC-C
	TENUTA MECC. COMP. LATO MOTORE	SiC/CARBON
6	ALBERO MOTORE	ACCIAIO AISI 304 (P2>1.5kW) AISI 431 (P2<1.2kW)
7	CORPO POMPA / MOTORE	GHISA EN GJL 200
8	FLANGIA CUSCINETTO INTERNA	LEGA DI ALLUMINIO EN AC 46100
9	FLANGIA	GHISA EN GJL 200
10	GIRANTE	GHISA EN GJL 250
11	BASE	GHISA EN GJL 200
12	COLTELLO / BASE COLTELLO	ACCIAIO EN1.4542 / AISI 630
13	VERNICIATURA	CATAFORESI e ACRILICA BICOMPONENTE 50µm



CAMPO DELLE PRESTAZIONI

Le curve di prestazione sono basate su valori di viscosità cinematica = 1 mm²/s e densità pari a 1000 kg/m³. Tolleranza delle curve secondo ISO9906.

TABELLA GRAFICA DI SELEZIONE

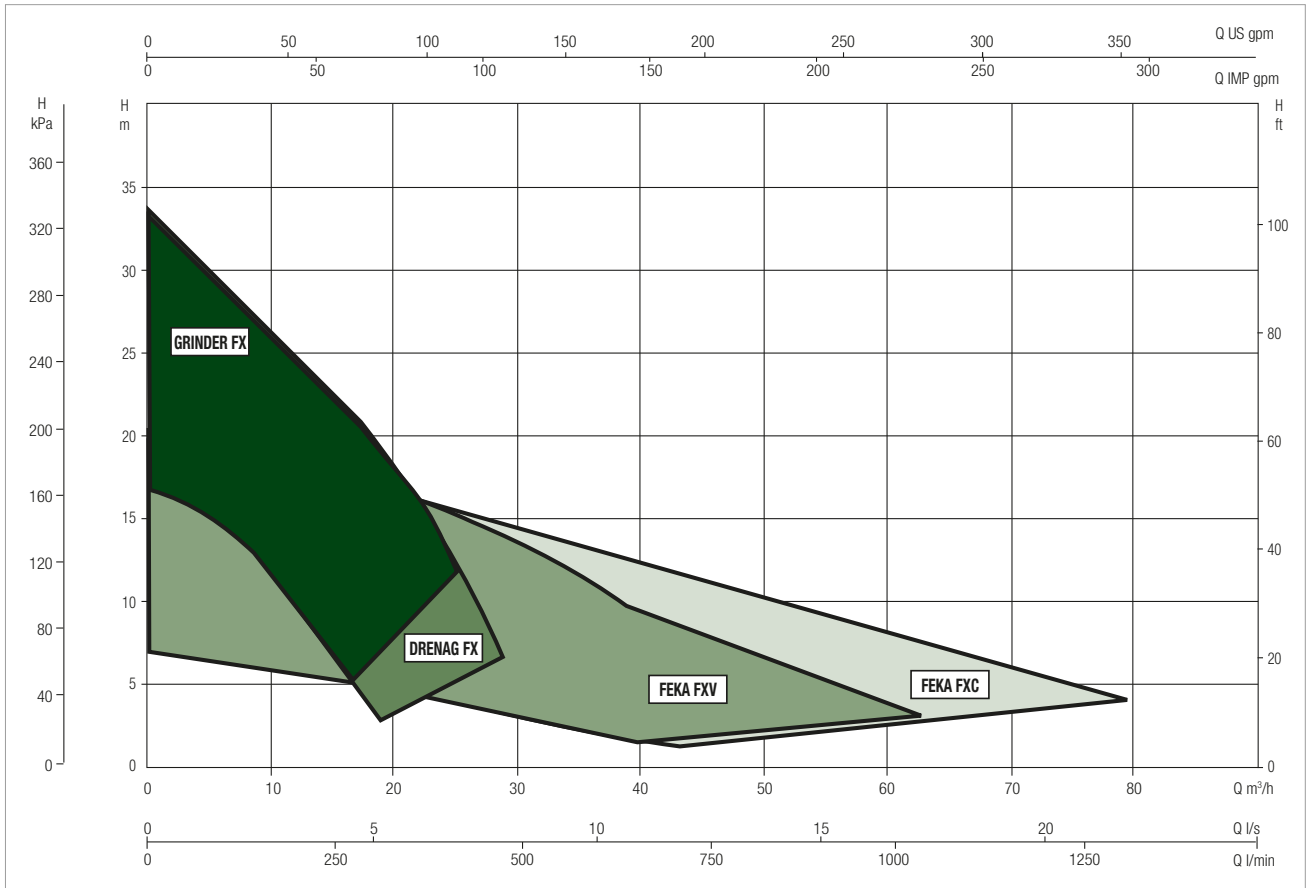
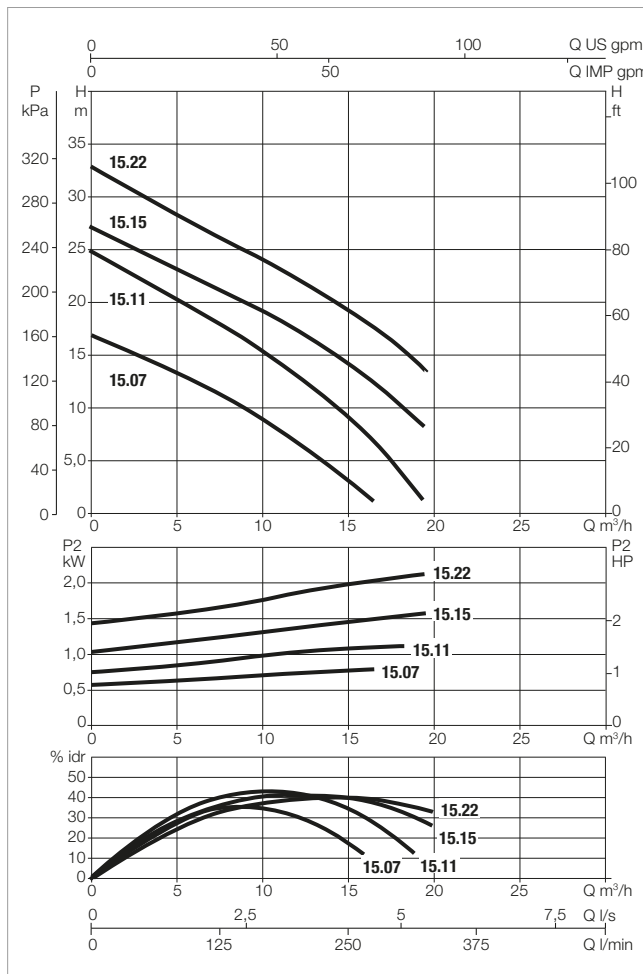
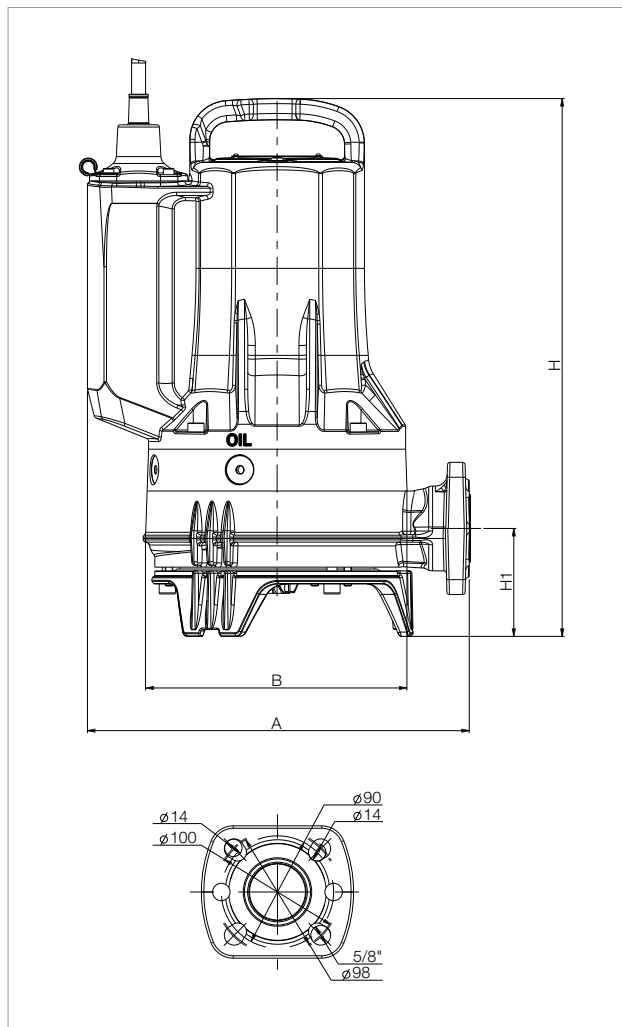


TABELLA DI SELEZIONE GRINDER FX 15

MODELLO	Q=m³/h	0	2,4	4,8	7,2	9,6	12	14,4	16,8	19,2
	Q=l/min	0	40	80	120	160	200	240	280	320
GRINDER FX 15.07	H (m)	16,9	15,2	13,4	11,4	9,2	6,7	3,9		
GRINDER FX 15.11		24,9	22,6	20,5	18,3	15,9	13,2	10,1	6,3	1,8
GRINDER FX 15.15		27,3	25,2	23,3	21,4	19,5	17,3	14,8	11,9	8,5
GRINDER FX 15.22		32,8	30,5	28,5	26,5	24,4	22,3	19,9	17,2	14,0

GRINDER FX 15 - POMPE SOMMERGIBILI

Campo di temperatura del liquido pompato: da 0° a +50°C. Per temperature superiori contattare la nostra rete vendita.



Le curve di prestazione sono basate su valori di viscosità cinematica = 1 mm²/s e densità pari a 1000 kg/m³. Tolleranza delle curve secondo ISO9906.

MODELLO	DATI ELETTRICI							
	ALIMENTAZIONE 50 Hz	P1 MAX kW	P2 NOMINALE		In A	Is A	CONDENSATORE	VELOCITÀ NOM. giri/min
			Kw	HP				
GRINDER FX 15.07 MA	1x230V	1,1	0,8	1,1	5,3	29	25+200	2870
GRINDER FX 15.07 MNA*	1x230V	1,1	0,8	1,1	5,3	29	25+200	2870
GRINDER FX 15.07 TNA*	3x400V	1	0,8	1,1	2	22	-	2870
GRINDER FX 15.11 MA	1x230V	1,5	1,1	1,5	6,8	29	25+200	2870
GRINDER FX 15.11 MNA*	1x230V	1,5	1,1	1,5	6,8	29	25+200	2870
GRINDER FX 15.11 TNA*	3x400V	1,5	1,1	1,5	2,8	19	-	2870
GRINDER FX 15.15 MA	1x230V	2,2	1,6	2,1	9,8	36	40+200	2870
GRINDER FX 15.15 MNA*	1x230V	2,2	1,6	2,1	9,8	36	40+200	2870
GRINDER FX 15.15 TNA*	3x400V	2,1	1,6	2,1	3,8	25	-	2870
GRINDER FX 15.22 TNA*	3x400V	2,6	2,1	2,8	4,7	35	-	2870

*Disponibile in versione Ex

MODELLO	PASSAGGIO LIBERO	A	B	H			H1	MANDATA				DIMENSIONI IMBALLO			PESO Kg
				Ex	GAS	DN1		FORI	D	L/A	L/B	H			
GRINDER FX 15.07*	-	306	215	404	404	87	Rp 1"1/2	DN32 PN10 / 6 DN40 PN6	4 2	100-90 90	660	370	400	35	
GRINDER FX 15.11*	-	306	215	404	421	87	Rp 1"1/2	DN32 PN10 / 6 DN40 PN6	4 2	100-90 90	660	370	400	35	
GRINDER FX 15.15*	-	306	215	413	430	87	Rp 1"1/2	DN32 PN10 / 6 DN40 PN6	4 2	100-90 90	660	370	400	38	
GRINDER FX 15.22*	-	306	215	430	448	87	Rp 1"1/2	DN32 PN10 / 6 DN40 PN6	4 2	100-90 90	660	370	400	39	

*Disponibile in versione Ex



DATI TECNICI

Portata minima e massima: 28,5 m³/h

Prevalenza: 33 m

Massima profondità di immersione: 20 m

Tipo di liquido pompato: acque di scarico, chiare, acque grigie, acque meteoriche e acque sabbiose di cantiere

Passaggio libero: 10 mm

Temperatura min. e max. del liquido: + 50°C (+ 60°C per brevi periodi)

Flangiatura o filettatura di mandata e aspirazione: da 1"½ DN32 a DN40

Tipo girante/i: aperta

Numero massimo di avviamenti l'ora: 20/h

Grado di protezione del motore: IP 68

Classificazione termica dell'isolamento del motore: F

Alimentazione Monofase: 1x 220-240V 50Hz

Alimentazione Trifase: 3x 400V 50Hz / 3x 230V 50Hz su richiesta

Tempo massimo di funzionamento a secco: 10 min

Lunghezza cavo di alimentazione e tipo di spina: 10 m (altre lunghezze su richiesta)

Tipo di installazione possibile: mobile appoggiata a terra fissa su dispositivo di accoppiamento

Certificazioni \ Omologazioni: EN 12050-2 \ ATEX

Versioni speciali disponibili a richiesta: lunghezze del cavo diverse, tensioni e frequenze diverse

DRENAG FX è una pompa sommersibile per il drenaggio di acque chiare e grigie provenienti dagli scarichi in ambiti civili e commerciali e acque di falda o piovane; adatta ad applicazioni con elevata prevalenza. La pompa è certificata secondo la normativa per le acque di scarico EN 12050-2. Adatta ad installazioni fisse con dispositivo di accoppiamento o mobile se appoggiata direttamente sul fondo della vasca. Progettata per una veloce manutenzione grazie ad una soluzione costruttiva che prevede un facile accesso alle componenti principali della pompa. Versioni automatiche con potenze fino a 1,5 kW. Disponibile versione ATEX per l'utilizzo in ambienti potenzialmente esplosivi. (certificazioni ATEX: II2G Ex db k IIB T4 o IEC EX: Ex db IIB T4 Gb).

CARATTERISTICHE COSTRUTTIVE POMPA

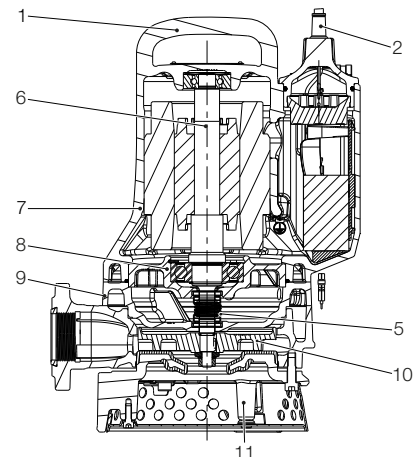
Girante a rasamento aperta e disco gommato antiusura per l'utilizzo anche in presenza di particelle abrasive. Corpo pompa e girante in ghisa sferoidale. Albero motore in acciaio inossidabile AISI 304. Doppia tenuta meccanica in SiC-SiC/SiC-C in camera d'olio non a contatto con il liquido pompato. Bocca di mandata sia flangiata che filettata.

CARATTERISTICHE COSTRUTTIVE MOTORE

Motore asincrono monofase (versioni MA/MNA) e trifase (versioni TNA). Rotore montato su cuscinetti lubrificati e stagni a lunga durata. Funzionamento continuo in S1 con motore completamente immerso. Funzionamento a secco per un tempo massimo di 10 minuti. Sensori di sovra-temperatura negli avvolgimenti del motore con soglia di intervento a 130°C. Pressacavo resinato, cavo di alimentazione 07RN8-F con connessione rapida. Versioni monofase con condensatore integrato, disponibili con galleggiante per il funzionamento automatico (versione MA) con potenze fino a 1,5 kW. Nei motori trifase la connessione della protezione termica integrata è a cura dell'installatore.

MATERIALI

N°	PARTICOLARI	MATERIALI
1	MANIGLIA	GHISA EN G.JL 200
2	CAVO ELETTRICO	07RN8-F
3	VITERIA	ACCIAIO AISI 304
4	OR	NBR
5	TENUTA MECC. COMP. LATO POMPA	SiC-SiC/SiC-C
	TENUTA MECC. COMP. LATO MOTORE	SiC/CARBON
6	ALBERO MOTORE	ACCIAIO AISI 304 (P2>1.5kW) AISI 431 (P2<1.2kW)
7	CORPO POMPA / MOTORE	GHISA EN G.JL 200
8	FLANGIA CUSCINETTO INTERNA	LEGA DI ALLUMINIO EN AC 46100
9	FLANGIA	GHISA EN G.JL 200
10	GIRANTE	GHISA EN G.JL 250
11	BASE	GHISA EN G.JL 200 + GOMMA NATURALE
13	VERNICIATURA	CATAFORESI e ACRILICA BICOMPONENTE 50µm



CAMPO DELLE PRESTAZIONI

Le curve di prestazione sono basate su valori di viscosità cinematica = 1 mm²/s e densità pari a 1000 kg/m³. Tolleranza delle curve secondo ISO9906.

TABELLA GRAFICA DI SELEZIONE

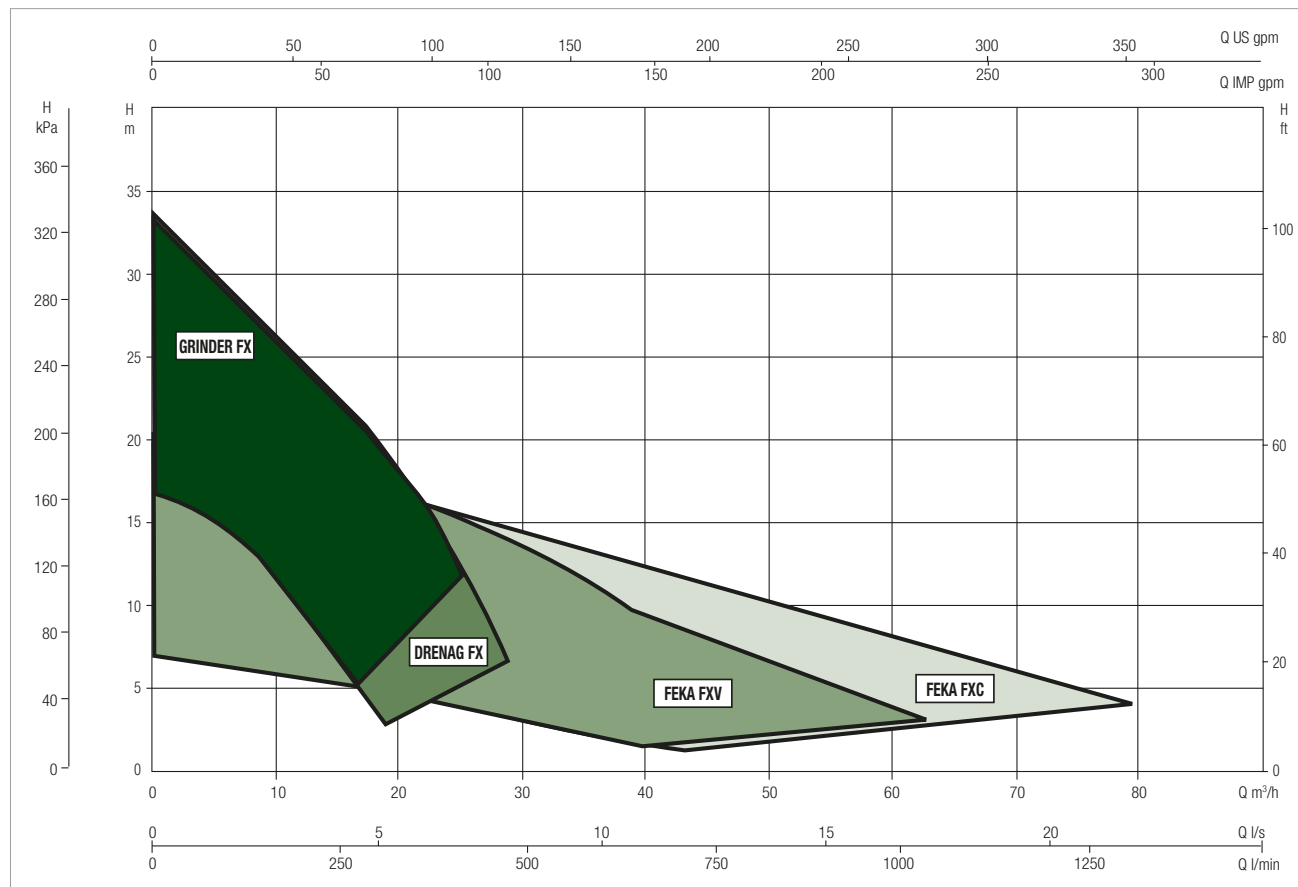
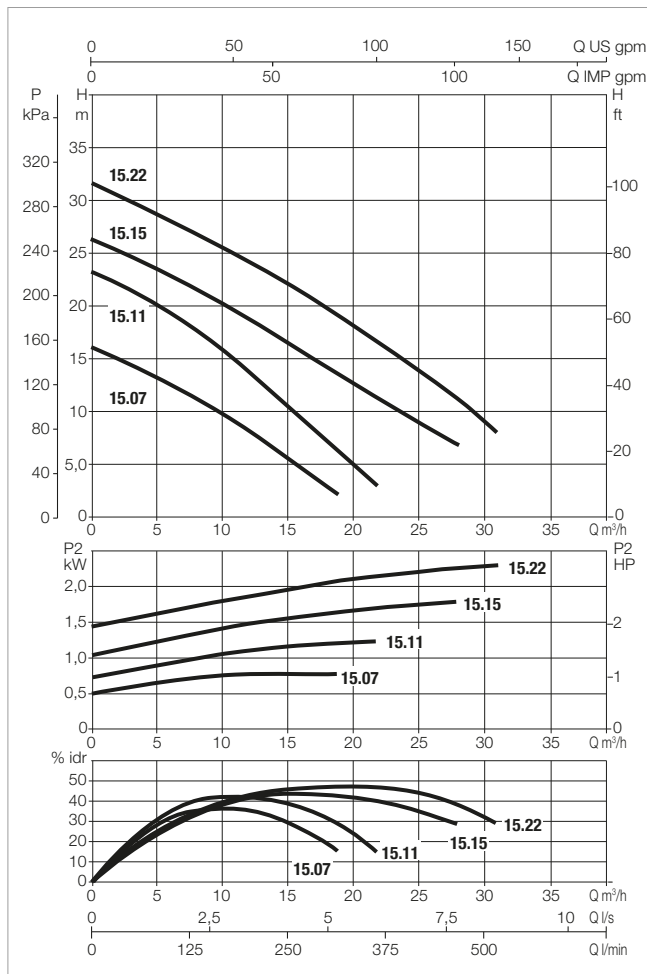
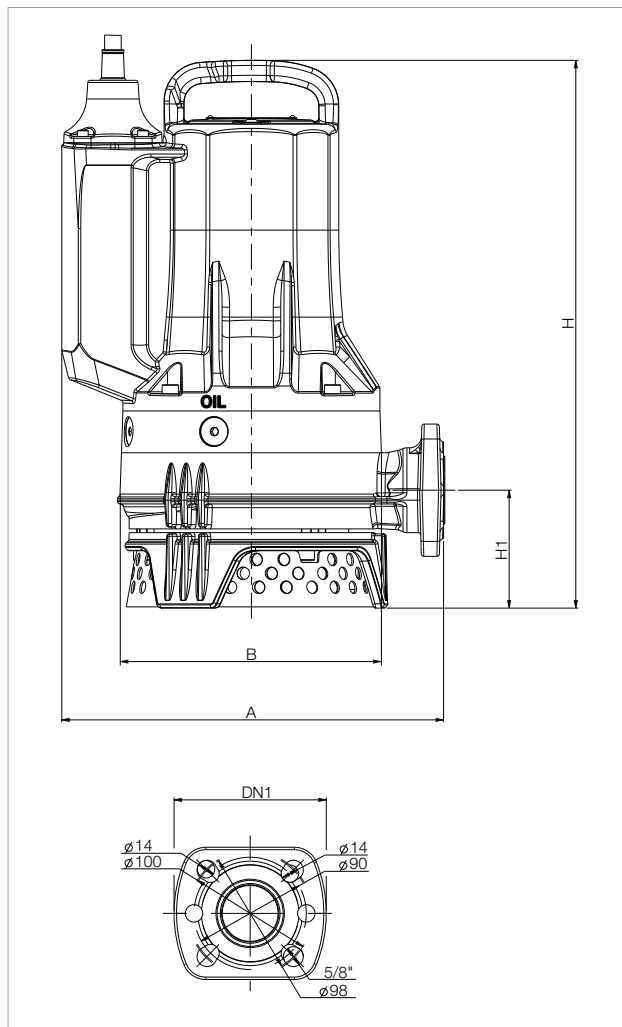


TABELLA DI SELEZIONE DRENAG FX 15

MODELLO	Q=m ³ /h	0	3	6	9	12	15	18	21	24	27	30
	Q=l/min	0	50	100	150	200	250	300	350	400	450	500
DRENAG FX 15.07	H (m)	16,2	14,5	12,6	10,5	8,1	5,5	2,8				
DRENAG FX 15.11		23,3	21,5	19,3	16,7	13,8	10,6	7,3	3,8			
DRENAG FX 15.15		26,4	24,9	23,1	21,1	18,9	16,6	14,2	11,8	9,5	7,4	
DRENAG FX 15.22		31,8	30,0	28,2	26,3	24,3	22,1	19,8	17,4	14,8	12,0	9,0

DRENAG FX 15 - POMPE SOMMERGIBILI

Campo di temperatura del liquido pompato: da 0° a +50°C. Per temperature superiori contattare la nostra rete vendita.



Le curve di prestazione sono basate su valori di viscosità cinematica = 1 mm²/s e densità pari a 1000 kg/m³. Tolleranza delle curve secondo ISO9906.

MODELLO	DATI ELETTRICI							
	ALIMENTAZIONE 50 Hz	P1 MAX kW	P2 NOMINALE		In A	Is A	CONDENSATORE	VELOCITÀ NOM. giri/min
			Kw	HP				
DRENAG FX 15.07 MA	1x230V	1,1	0,8	1,1	5,1	29	25	2870
DRENAG FX 15.07 MNA*	1x230V	1,1	0,8	1,1	5,1	29	25	2870
DRENAG FX 15.07 TNA*	3x400V	1	0,8	1,1	2,1	22	-	2870
DRENAG FX 15.11 MA	1x230V	1,5	1,2	1,6	6,8	29	25	2870
DRENAG FX 15.11 MNA*	1x230V	1,5	1,2	1,6	6,8	29	25	2870
DRENAG FX 15.11 TNA*	3x400V	1,5	1,2	1,6	2,8	19	-	2870
DRENAG FX 15.15 MA	1x230V	2,3	1,8	2,4	10,6	36	40	2870
DRENAG FX 15.15 MNA*	1x230V	2,3	1,8	2,4	10,6	36	40	2870
DRENAG FX 15.15 TNA*	3x400V	2,5	1,8	2,4	4,3	25	-	2870
DRENAG FX 15.22 TNA*	3x400V	3,1	2,3	3,1	5,2	35	-	2870

*Disponibile in versione Ex

MODELLO	PASSAGGIO LIBERO	A	B	H			H1	MANDATA				DIMENSIONI IMBALLO			PESO Kg
				Ex	GAS	DN1		FORI	D	L/A	L/B	H			
DRENAG FX 15.07*	10	306	215	412	412	95	Rp 1"1/2	DN32 PN10 / 6 DN40 PN6	4 2	100-90 90	660	370	400	35	
DRENAG FX 15.11*	10	306	215	412	430	95	Rp 1"1/2	DN32 PN10 / 6 DN40 PN6	4 2	100-90 90	660	370	400	35	
DRENAG FX 15.15*	10	306	215	421	439	95	Rp 1"1/2	DN32 PN10 / 6 DN40 PN6	4 2	100-90 90	660	370	400	38	
DRENAG FX 15.22*	10	306	215	439	456	95	Rp 1"1/2	DN32 PN10 / 6 DN40 PN6	4 2	100-90 90	660	370	400	39	

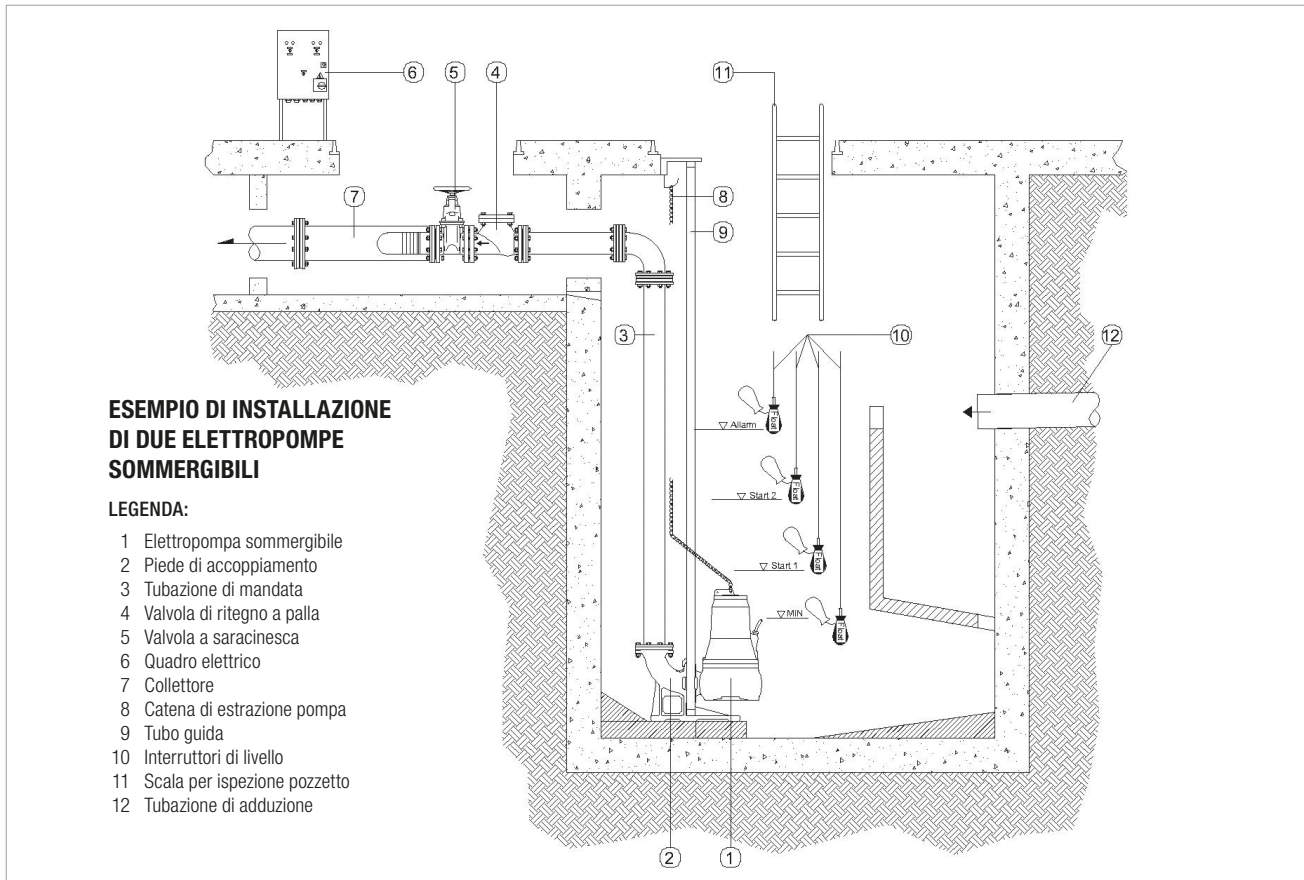
*Disponibile in versione Ex




ACCESSORI


QUADRI



ACCESSORI STAZIONI DI POMPAGGIO







GALLEGGIANTI	DESCRIZIONE	
	GALLEGGIANTE	5 metri
		10 metri
		15 metri
		20 metri
	GALLEGGIANTE A BULBO	10 metri
		20 metri
	GALLEGGIANTE ATEX 10MT	
	CONTRAPPESO gr. 300 PER GALLEGGIANTE	


DISPOSITIVI DI ACCOPPIAMENTO	DESCRIZIONE
	DA-050 DISPOSITIVO DI ACCOPPIAMENTO ORIZZONTALE
	DA-065 DISPOSITIVO DI ACCOPPIAMENTO ORIZZONTALE DN65



KIT GRILLO	DESCRIZIONE
	KIT GRILLO CON CATENA DA 3 MT MAX 150 KG
	KIT GRILLO CON CATENA DA 3 MT MAX 350 KG
	KIT GRILLO CON CATENA DA 3 MT MAX 700 KG


ADATTATORI	DESCRIZIONE
	CURVA 90° COMPATTA 1" 1/2 GAS
	CURVA 90° COMPATTA 2" GAS
	ADATTATORE FX - PIEDE DI ACCOPPIAMENTO GRINDER - FEKA2000
	ADATTATORE FX - PIEDE DI ACCOPPIAMENTO GRINDER - FEKA1400/1800

KIT FLANGIA	DESCRIZIONE
	KIT FLANGIA DN 65 PN 16 UNI 2254

VALVOLE DI RITEGNO A PALLA	DESCRIZIONE
	VALVOLA DI RITEGNO A PALLA PN10 PVC 1 1" ¼ FILETTATA
	VALVOLA DI RITEGNO A PALLA PN10 PVC 1 1" ½ FILETTATA
	VALVOLA DI RITEGNO A PALLA PN10 PVC 2" FILETTATA
	VALVOLA DI RITEGNO A PALLA PN10 PVC 2"1/2 PN6 FILETTATA
	VALVOLA DI RITEGNO A PALLA PN10 PVC 3" PN6 FILETTATA
	VALVOLA DI RITEGNO A PALLA GG 1" ¼ FILETTATA
	VALVOLA DI RITEGNO A PALLA GG 1" ½ FILETTATA
	VALVOLA DI RITEGNO A PALLA GG 2" FILETTATA
	VALVOLA DI RITEGNO A PALLA GG 2" ½ FILETTATA
	VALVOLA DI RITEGNO A PALLA GG DN50
	VALVOLA DI RITEGNO A PALLA GG DN65
	VALVOLA DI RITEGNO A PALLA GG DN 80

VALVOLE A SARACINESCA	DESCRIZIONE
	VALV A SARACINESCA CORPO PIATTO DN 50
	VALV A SARACINESCA CORPO PIATTO DN 65
	VALV A SARACINESCA CORPO PIATTO DN 80

CONTROLLO E ALLARMI PER QUADRI	DESCRIZIONE
	<p>CONTROL AS 1 - CON DISPOSITIVO DI ALLARME</p>
	<p>ALLARME ACUSTICO - 230 V - 50 HZ</p>
	<p>ALLARME ACUSTICO - 24 V - 50 HZ</p>
	<p>LAMPEGGIANTE ARANCIONE 230V</p>

TRASDUTTORI	DESCRIZIONE
	<p>TRASDUTTORE DI LIVELLO 0-5 M. - 20 M. CAVO PER QUADRO E.BOX</p>

QUADRI ELETTRONICI DI PROTEZIONE E COMANDO

E.BOX



DATI TECNICI

Tensione nominale di alimentazione:

e.box plus 1x 230 V / 3 x 230 V - 3 x 400 V (selezione automatica)

e.box basic 1x 230 V

Frequenza: 50 - 60 Hz

Potenza massima di impiego:

e.box plus 5,5 kWatt + 5,5 kW

e.box basic 2,2 kWatt + 2,2 kW

Corrente massima di impiego: 12 A + 12 A

Condensatore di avviamento: forniti come KIT come accessorio

Limiti di impiego temperatura ambiente: -10° C + 40° C

Umidità relativa all'aria: 90% a 20° C

Altitudine max: 1000 s.l.m.

Grado di protezione: IP 55

Display: 1.6" per i modelli e.box PLUS D e e.box BASIC D

Norma di riferimento per la costruzione dei quadri EN 60335-1

APPLICAZIONI

L'E.box è un quadro elettronico di controllo e comando, che integra in sé tutte le funzionalità e le protezioni necessarie per la realizzazione di un gruppo di pompaggio per drenaggio, riempimento e pressurizzazione.

E.BOX PLUS è un quadro elettronico di comando per la protezione ed il funzionamento automatico di una o due elettropompe sommergibili o di pressurizzazione sia monofasi che trifasi, installate in ambito domestico, civile e industriale. Grazie alla possibilità di regolazione della corrente, il quadro e.box è compatibile con tutti i modelli di pompa con una corrente compresa fra 1 e 12 A con potenza fino a 5.5Kw.

E.BOX BASIC è un quadro elettronico di comando per la protezione ed il funzionamento automatico di una o due elettropompe sommergibili o di pressurizzazione monofasi per applicazioni domestiche. Il quadro e.box è compatibile con tutti i modelli di pompa monofase con una corrente compresa fra 1 e 12 A con potenza fino a 2.2Kw come riportato dalla tabella compatibilità prodotti.

COSTRUZIONE DEL QUADRO

Fornito su cassetta in materiale termoplastico autoestinguente, con un grado di protezione IP55, il quadro protegge le elettropompe dalle condizioni anomale come: sovraccarichi e sovratemperatura a riarmo automatico, cortocircuiti con fusibili (solo modello Plus), sovracorrenti delle pompe (protezione amperometrica), tensioni anomali, marcia a secco, rapidi avviamenti, guasto del del sensore di pressione o incoerenza dei comandi di protezione esterni.

COMPONENTI A FRONTE QUADRO

- Sezionatore generale con blocco porta lucchettabile.
- Pulsanti selezione funzionamento AUT - OFF - MAN.
- Pulsanti RESET allarmi.
- Spie segnalazione marcia, blocco, allarmi.
- Display nei modelli PLUS D e BASIC D

COMPONENTI INTERNI AL QUADRO

- Scheda elettronica di comando e controllo, fusibili di protezione, contattori.
- Morsetti di collegamento all'alimentazione monofase (L-N nella versione BASIC) oppure trifase (L1-L2-L3 nella versione PLUS).
- Morsetti di collegamento alle elettropompe monofase (L-N nella versione BASIC) oppure trifase (U-V-W nella versione PLUS).
- Morsetti di collegamento ai pressostati, sensori, protezione termica KK, contatti N.O segnalazioni allarme. Dip switch di selezione funzionamento: galleggianti o sensore di livello, riempimento o svuotamento vasche, funzionamento con una o due pompe anche nella versione con display.

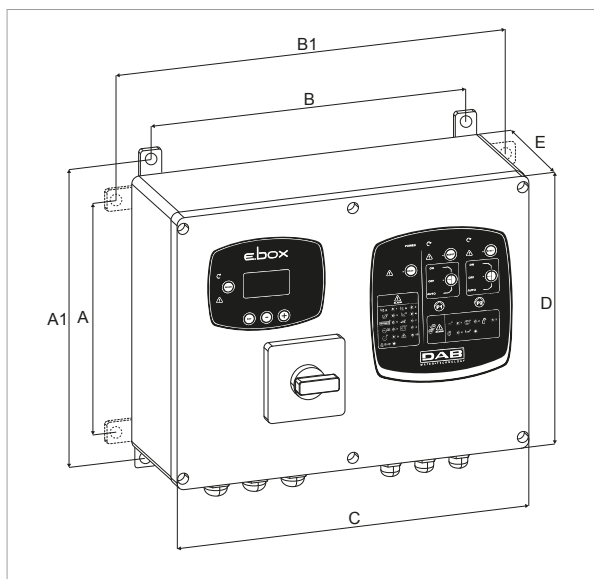
SOFTWARE

Nei modelli con display il software

- Guida passo passo la prima installazione nella selezione delle impostazioni corrette a seconda dell'applicazione interessata.
- Rende visibile in modo chiaro ed immediato lo stato del quadro e delle pompe.
- Facilita di molto qualsiasi modifica di messa a punto dei livelli rispetto alla versione precedente in quanto non occorre più metter mano ai dip switch all'interno del quadro.

QUADRI ELETTRONICI DI PROTEZIONE E COMANDO

E.BOX



MODELLO	A	A1	B	B1	C	D	E	DIMENSIONI IMBALLO			PESO Kg
								L/A	L/B	H	
E.BOX BASIC 230/50-60	212	265	282	337	320	260	120	250	430	310	4
E.BOX PLUS 230-400V/50-60	212	265	282	337	320	260	120	250	430	310	5
E.BOX BASIC D 230/50-60	212	265	282	337	320	260	120	250	430	310	4
E.BOX PLUS D 230-400V/50-60	212	265	282	337	320	260	120	250	430	310	5

MODELLO	ALIMENTAZIONE 50 HZ	AVVIAMENTO	DATI ELETTRICI		CORRENTE MAX A	DISPLAY
			P2 NOMINALE			
			kW x2	HP x2		
E.BOX BASIC 230/50-60	1X230 V~	diretto	2,2	3	12+12	
E.BOX PLUS 230-400V/50-60	1X230 V~	diretto	2,2	3	12+12	
	3X230 V~		3	4		
	3X400 V~		5,5	7,5		
E.BOX BASIC D 230/50-60	1X230 V~	diretto	2,2	3	12+12	•
E.BOX PLUS D 230-400V/50-60	1X230 V~	diretto	2,2	3	12+12	•
	3X230 V~		3	4		
	3X400 V~		5,5	7,5		

ACCESSORI

	GALLEGGIANTE	5 metri
		10 metri
		15 metri
		20 metri
	GALLEGGIANTE A BULBO	10 metri
		20 metri
	TRASDUTTORE DI LIVELLO 0-5 m. - 20 m. CAVO PER QUADRO E.BOX	

	LAMPEGGIANTE
	KIT CONDENSATORE 40UF
	KIT CONDENSATORE 30UF
	KIT CONDENSATORE 20UF

A large grid of graph paper, consisting of 30 columns and 40 rows of small squares, intended for taking notes or drawing technical diagrams.

A large grid of graph paper, consisting of 20 columns and 40 rows of small squares, intended for taking notes or calculations.

DAB

PUMPS SELECTOR



Selezione prodotti on-line

 **DAB PUMPS LTD.**
6 Gilbert Court
Newcomen Way
Severalls Business Park
Colchester
Essex
CO4 9WN - UK
salesuk@dwtgroup.com
Tel. +44 0333 777 5010

 **DAB PUMPS IBERICA S.L.**
Calle Verano 18-20-22
28850 - Torrejón de Ardoz - Madrid
Spain
Info.spain@dwtgroup.com
Tel. +34 91 6569545
Fax: + 34 91 6569676

 **DAB PUMPS SOUTH AFRICA (PTY) LTD**
Twenty One industrial Estate,
16 Purlin Street, Unit B, Warehouse 4
Olifantsfontein -1666 - South Africa
info.sa@dwtgroup.com
Tel. +27 12 361 3997

 **DAB PUMPS BV**
"Hofveld 6 C1
1702 Groot Bijgaarden - Belgium
info.belgium@dwtgroup.com
Tel. +32 2 4668353

 **DAB PUMPS HUNGARY KFT.**
H-8800
Nagykanizsa, Buda Ernő u.5
Hungary
Tel. +36 93501700

 **DAB PUMPS (QINGDAO) CO. LTD.**
No.40 Kaituo Road, Qingdao Economic & Technological
Development Zone
Qingdao City, Shandong Province - China
PC: 266500
sales.cn@dwtgroup.com
Tel. +86 400 186 8280
Fax +86 53286812210

 **DAB PUMPS B.V.**
Albert Einsteinweg, 4
5151 DL Drunen - Nederland
info.netherlands@dwtgroup.com
Tel. +31 416 387280
Fax +31 416 387299

 **DAB PUMPS POLAND Sp. z o.o.**
Ul. Janka Muzykanta 60
02-188 Warszawa - Poland
polska@dabpumps.com.pl

 **DAB PUMPS DE MÉXICO, S.A. DE C.V.**
Av Amsterdam 101 Local 4
Col. Hipódromo Condesa,
Del. Cuauhtémoc CP 06170
Ciudad de México
Tel. +52 55 6719 0493

 **OOO DAB PUMPS**
Novgorodskaya str. 1, block G
office 308, 127247, Moscow - Russia
info.russia@dwtgroup.com
Tel. +7 495 122 0035
Fax +7 495 122 0036

 **DAB PUMPEN DEUTSCHLAND GmbH**
Tackweg 11
D - 47918 Tönisvorst - Germany
info.germany@dwtgroup.com
Tel. +49 2151 82136-0
Fax +49 2151 82136-36

 **DAB PUMPS INC.**
3226 Benchmark Drive
Ladson, SC 29456 - USA
info.usa@dwtgroup.com
Tel. 1- 843-797-5002
Fax 1-843-797-3366

 **DAB PUMPS OCEANIA PTY LTD**
426 South Gippsland Hwy,
Dandenong South VIC 3175 - Australia
info.oceania@dwtgroup.com
Tel. +61 1300 378 677