

EVOSTA 2 EVOSTA 3

CIRCULATEURS ÉLECTRONIQUES
POUR INSTALLATIONS DE CHAUFFAGE ET DE CLIMATISATION





conforme à la directive européenne
du 2015 ErP 2009/125/CE (ex-EuP)

INFORMATIONS TECHNIQUES

Plage de fonctionnement: 0,4-3,6 m³/h avec hauteur manométrique jusqu'à 6,9 m

Plage de température du liquide : de -10 °C à +110 °C

Pression de service : 10 bar (1 000 kPa)

Niveau de protection : IPX5

Classe d'isolation : F

Installation : avec l'arbre du moteur à l'horizontale

Alimentation de série : monophasée 1x230 V~ 50/60 Hz

Liquide pompé : Propre, dépourvu de toute substance solide et trace d'huile minérale, non visqueux, chimiquement neutre, proche des caractéristiques de l'eau (glycol max. 30 %)

APPLICATIONS

Pompe électronique à faible consommation d'énergie pour circulation d'eau dans tous les types d'installations résidentielles de chauffage et de climatisation.

AVANTAGES

EVOSTA 2 est une nouvelle gamme de circulateurs DAB qui associent la robustesse des circulateurs mécaniques aux avantages des modèles électroniques.

Le moteur synchrone à aimant permanent, le convertisseur de fréquence et l'indice d'efficacité $EEL \leq 0,18$, associés au niveau de protection IPX5 et au bouchon de purge intégré font d'**EVOSTA 2** l'un des meilleurs produits de sa catégorie en termes d'efficacité et de fiabilité. La gamme de circulateurs **EVOSTA 2** se prête parfaitement au remplacement des anciens circulateurs à trois vitesses, tant du fait de ses dimensions compactes que pour ses prestations très complètes. Le produit permet en outre de simplifier le travail de l'installateur grâce à sa touche de réglage séquentiel unique et à son accès direct à l'arbre moteur pour un éventuel déblocage.

CARACTÉRISTIQUES DE CONSTRUCTION

Corps de la pompe en fonte traitée cataphorèse et moteur à rotor noyé. Boîtier moteur en acier, rotor en technopolymère. Arbre moteur en céramique monté sur paliers en céramique lubrifiés par le liquide pompé. Chemise du rotor, chemise stator et bride de fermeture en acier inoxydable. Bague de butée en graphite. Bagues d'étanchéité en EPDM et bouchon de purge d'air en laiton.

Grâce à la protection interne du moteur, la pompe n'exige aucune autre protection contre les surcharges.

PANNEAU DE COMMANDE

Les fonctionnalités des circulateurs **EVOSTA 2**, **EVOSTA 3** peuvent être modifiées au moyen du panneau de commande placé sur le couvercle du dispositif de contrôle électronique. La pompe présente neuf options de configuration pouvant être sélectionnées au moyen du bouton **MODE**.

Les configurations de la pompe sont indiquées par six segments lumineux sur l'écran.

Le circulateur **EVOSTA 3** est équipé d'un écran permettant d'afficher en temps réel les grandeurs suivantes :

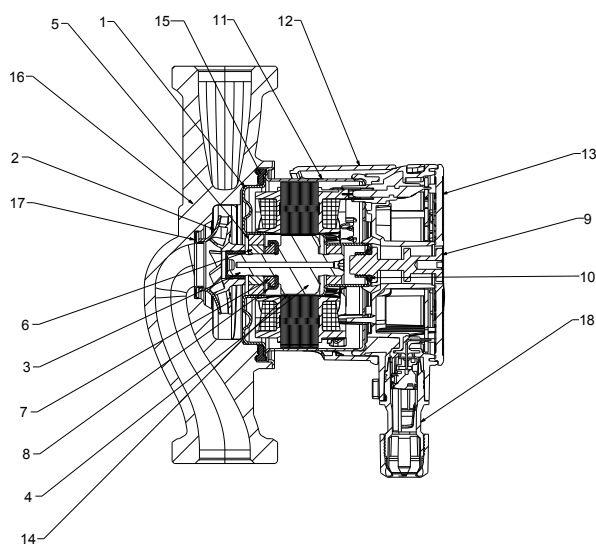
- hauteur de la courbe sélectionnée
- absorption de la puissance en watts
- hauteur manométrique en m
- débit en m³/h

EVOSTA 2

CIRCULATEURS ÉLECTRONIQUES À ROTOR NOYÉ

MATÉRIAUX

N°	COMPOSANTS	MATÉRIAUX
1	CHEMISE STATOR	AISI 316
2	ROTOR	ULTRASONS
3	ARBRE	ALUMINE
4	ROTOR	Fe
5	SUPPORT BAGUE	LAITON
6	BAGUE	ALUMINE
7	BAGUE DE BUTÉE	GRAPHITE
8	COIFFE DE BUTÉE	EPDM
9	BOUCHON DE PURGE	LAITON
10	Anneau torique	EPDM
11	BOÎTIER MOTEUR	AISI 304
12	ENVELOPPE DE PROTECTION	POLYCARBONATE
13	PROTECTION	POLYCARBONATE
14	CHEMISE ROTOR	AISI 304
15	JOINT	EPDM
16	CORPS POMPE	FORGE-BRONZE (VERSION SAN)
17	BAGUE D'USURE	AISI 304
18	CONNECTEUR	POLYCARBONATE



MODE DE FONCTIONNEMENT

CONSTANTE
FONCTIONNEMENT À PRESSION PROPORTIONNELLE

PP1 PP2 PP3

FONCTIONNEMENT À PRESSION CONSTANTE

CP1 CP2 CP3

FONCTIONNEMENT À COURBE

I II III

- **Indice de dénomination :**
(exemple)

EVOSTA 40/70 130 X

Nom gamme _____

Plage de hauteur manométrique maximum (dm) _____

Distance d'entraxe (mm) _____

Standard (sans réf.) = entrées filetées de 1" ½

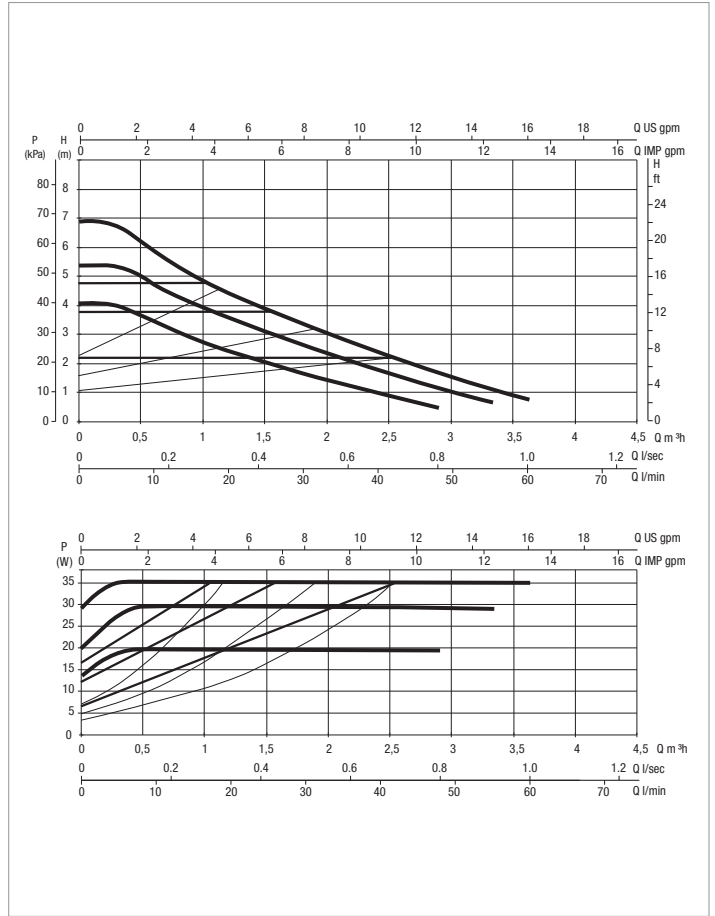
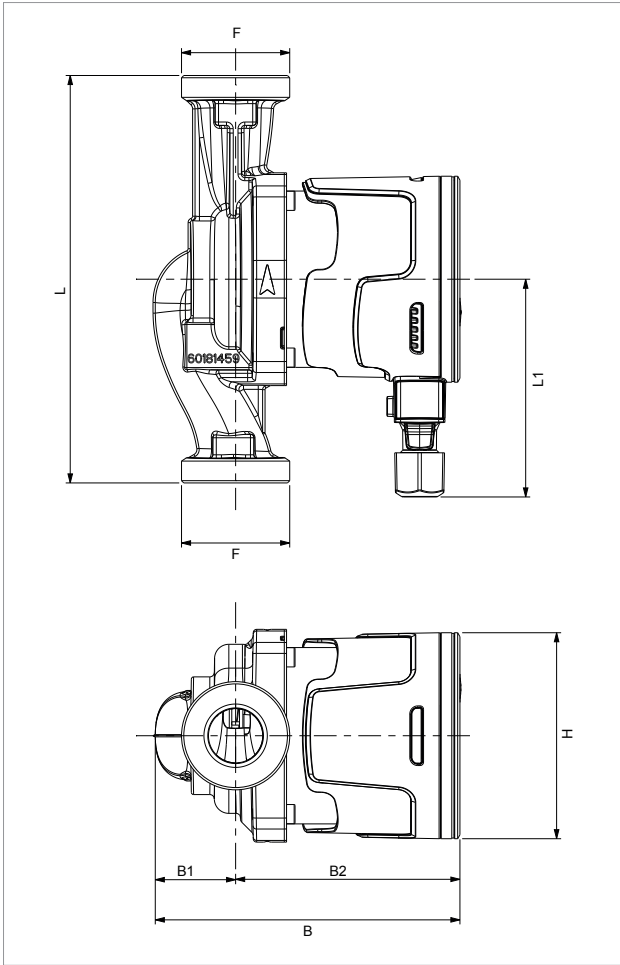
½" = entrées filetées de 1"

X = entrées filetées de 2"

EVOSTA 2 - CIRCULATEURS ÉLECTRONIQUES POUR INSTALLATIONS DE CHAUFFAGE ET DE CLIMATISATION

SIMPLES À BRIDES

Plage de température du liquide : de -10 °C à +110 °C - Pression de service maximum : 10 bar (1 000 kPa)



Les courbes de performance sont basées sur les valeurs de viscosité cinématique = 1 mm²/s et sur une densité de 1 000 kg/m³. Tolérance des courbes selon l'ISO9906.

MODÈLE	Q=m³h	0,0	0,3	0,6	0,9	1,8	2,4	3,0	3,6
	Q=l/min	0	5	10	15	30	40	50	60
EVOSTA 2 40-70/130 1"	H (m)	6,9	6,9	5,8	5,1	3,4	2,4	1,6	0,8
EVOSTA 2 40-70/130 1/2"		6,9	6,9	5,8	5,1	3,4	2,4	1,6	0,8
EVOSTA 2 40-70/180 1"		6,9	6,9	5,8	5,1	3,4	2,4	1,6	0,8
EVOSTA 2 40-70/180X 1"1/4		6,9	6,9	5,8	5,1	3,4	2,4	1,6	0,8

MODÈLE	DISTANCE D'ENTRAXE mm	RACCORDS POMPE	ALIMENTATION 50 Hz	P1 MAX W	In A	EEI *	PRESSION MINIMUM COLONNE D'EAU	
							t°	90
EVOSTA 2 40-70/130 1"	130	DN25 FILETÉ (G 1" ½)	1x230 V ~	35	0,043 - 0,32	≤ 0,18	m. par col. d'eau	10
EVOSTA 2 40-70/130 1/2"	130	DN15 FILETÉ (G 1")	1x230 V ~	35	0,043 - 0,32	≤ 0,18	m. par col. d'eau	10
EVOSTA 2 40-70/180 1"	180	DN25 FILETÉ (G 1" ½)	1x230 V ~	35	0,043 - 0,32	≤ 0,18	m. par col. d'eau	10
EVOSTA 2 40-70/180X 1"1/4	180	DN32 FILETÉ (G 2")	1x230 V ~	35	0,043 - 0,32	≤ 0,18	m. par col. d'eau	10

* Le paramètre de référence pour les circulateurs les plus efficaces est l'EEI ≤ 0,18

MODÈLE	L	L1	B	B1	B2	H	F	DIMENSIONS EMBALLAGE			VOLUME m³	POIDS Kg
								L	B	H		
EVOSTA 2 40-70/130 1"	130	65	134,6	35,5	99,1	91	1" /	142	99	150	0,0021	2,02
EVOSTA 2 40-70/130 1/2"	130	65	134,6	35,5	99,1	91	1"	142	99	150	0,0021	1,86
EVOSTA 2 40-70/180 1"	180	90	134,6	35,5	99,1	91	1" /	192	99	150	0,0028	2,19
EVOSTA 2 40-70/180X 1"1/4	180	90	134,6	35,5	99,1	91	2"	192	99	150	0,0028	2,35

EVOSTA 2 SAN

CIRCULATEURS ÉLECTRONIQUES À ROTOR NOYÉ



conforme à la directive européenne
du 2015 ErP 2009/125/CE (ex-EuP)

INFORMATIONS TECHNIQUES

Plage de fonctionnement: 0,4-4,2 m³/h avec hauteur manométrique jusqu'à 8 m

Plage de température du liquide : de -10 °C à +110 °C

Pression de service : 10 bar (1 000 kPa)

Niveau de protection : IPX5

Classe d'isolation : F

Installation : avec l'arbre du moteur à l'horizontale

Alimentation de série : monophasée 1x230 V~ 50/60 Hz

Liquide pompé : Propre, dépourvu de toute substance solide et trace d'huile minérale, non visqueux, chimiquement neutre, proche des caractéristiques de l'eau (glycol max. 30 %)

APPLICATIONS

Pompe à faible consommation d'énergie pour la circulation d'eau chaude domestique.

AVANTAGES

EVOSTA 2 SAN est une nouvelle gamme de circulateurs DAB qui associent la robustesse des circulateurs mécaniques aux avantages des modèles électroniques.

Le moteur synchrone à aimant permanent, le convertisseur de fréquence et l'indice d'efficacité $EEL \leq 0,18$, associés au niveau de protection IPX5 et au bouchon de purge intégré font de la gamme **EVOSTA 2 SAN** l'un des meilleurs produits de sa catégorie en termes d'efficacité et de fiabilité.

La gamme de circulateurs **EVOSTA 2 SAN** se prête parfaitement au remplacement des anciens circulateurs à trois vitesses, tant du fait de ses dimensions compactes que pour ses prestations très complètes. Le produit permet en outre de simplifier le travail de l'installateur grâce à sa touche de réglage séquentiel unique et à son accès direct à l'arbre moteur pour un éventuel déblocage.

CARACTÉRISTIQUES DE CONSTRUCTION

Corps de la pompe en bronze et moteur à rotor noyé. Boîtier moteur en acier, rotor en technopolymère. Arbre moteur en céramique monté sur paliers en céramique lubrifiés par le liquide pompé. Chemise du rotor et bride de fermeture en acier inoxydable. Bague de butée en graphite.

Bagues d'étanchéité en EPDM et bouchon de purge d'air en laiton.

Grâce à la protection interne du moteur, la pompe n'exige aucune autre protection contre les surcharges.

PANNEAU DE COMMANDE

Les fonctionnalités des circulateurs **EVOSTA 2 SAN** peuvent être modifiées au moyen du panneau de commande placé sur le couvercle du dispositif de contrôle électronique. La pompe présente neuf options de configuration pouvant être sélectionnées au moyen du bouton : **MODE**.

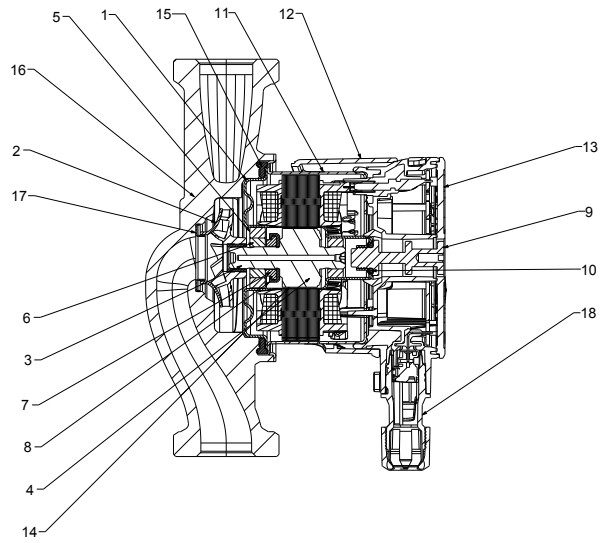
Les configurations de la pompe sont indiquées par six segments lumineux sur l'écran.

EVOSTA 2 SAN

CIRCULATEURS ÉLECTRONIQUES À ROTOR NOYÉ

MATÉRIAUX

N°	COMPOSANTS	MATÉRIAUX
1	CHEMISE STATOR	AISI 316
2	ROTOR	ULTRASONS
3	ARBRE	ALUMINE
4	ROTOR	Fe
5	SUPPORT BAGUE	LAITON
6	BAGUE	ALUMINE
7	BAGUE DE BUTÉE	GRAPHITE
8	COIFFE DE BUTÉE	EPDM
9	BOUCHON DE PURGE	LAITON
10	Anneau torique	EPDM
11	BOÎTIER MOTEUR	AISI 304
12	ENVELOPPE DE PROTECTION	POLYCARBONATE
13	PROTECTION	POLYCARBONATE
14	CHEMISE ROTOR	AISI 304
15	JOINT	EPDM
16	CORPS POMPE	FORTE-BRONZE (VERSION SAN)
17	BAGUE D'USURE	AISI 304
18	CONNECTEUR	POLYCARBONATE



MODE DE FONCTIONNEMENT

FONCTIONNEMENT À PRESSION PROPORTIONNELLE



PP1

PP2

PP3

FONCTIONNEMENT À PRESSION CONSTANTE



CP1

CP2

CP3

FONCTIONNEMENT À COURBE CONSTANTE



I

II

III

- **Indice de dénomination :**
(exemple)

EVOSTA 2 SAN

40/70

150

Nom gamme

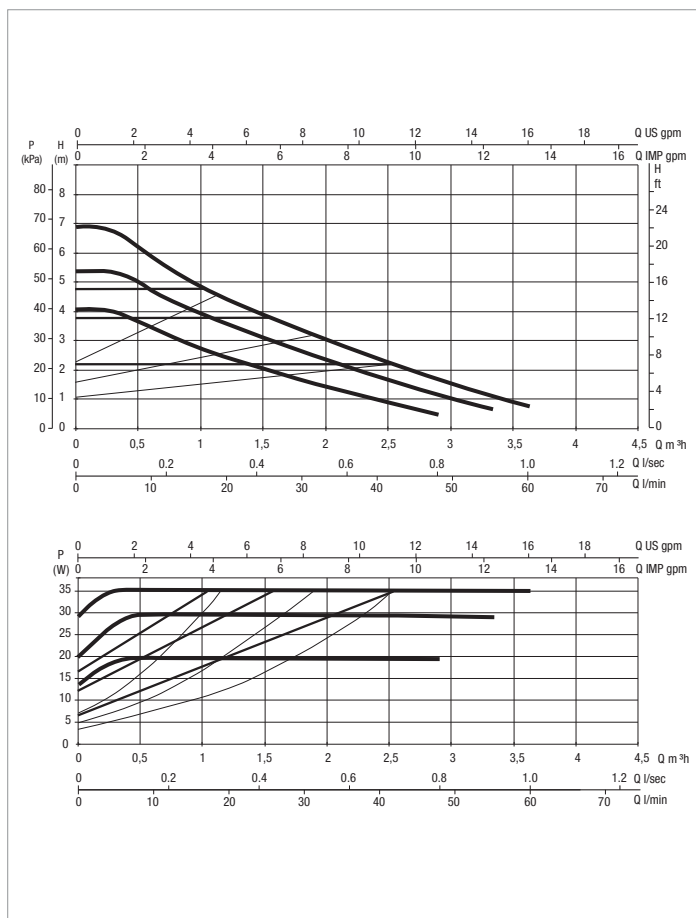
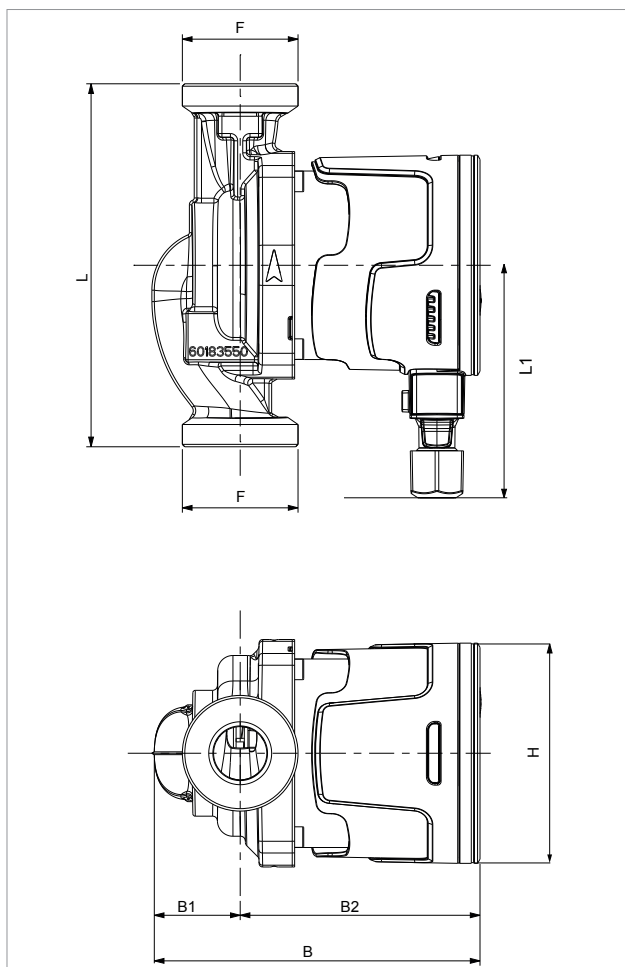
Plage de hauteur manométrique maximum (dm)

Distance d'entraxe (mm)

_____	_____	_____
_____	_____	_____
_____	_____	_____

EVOSTA 2 SAN - CIRCULATEURS ÉLECTRONIQUES POUR INSTALLATIONS DE CHAUFFAGE ET DE CLIMATISATION SIMPLES À BRIDES

Plage de température du liquide : de -10 °C à +110 °C - Pression de service maximum : 10 bar (1 000 kPa)



Les courbes de performance sont basées sur les valeurs de viscosité cinématique = 1 mm²/s et sur une densité de 1 000 kg/m³. Tolérance des courbes selon l'ISO9906.

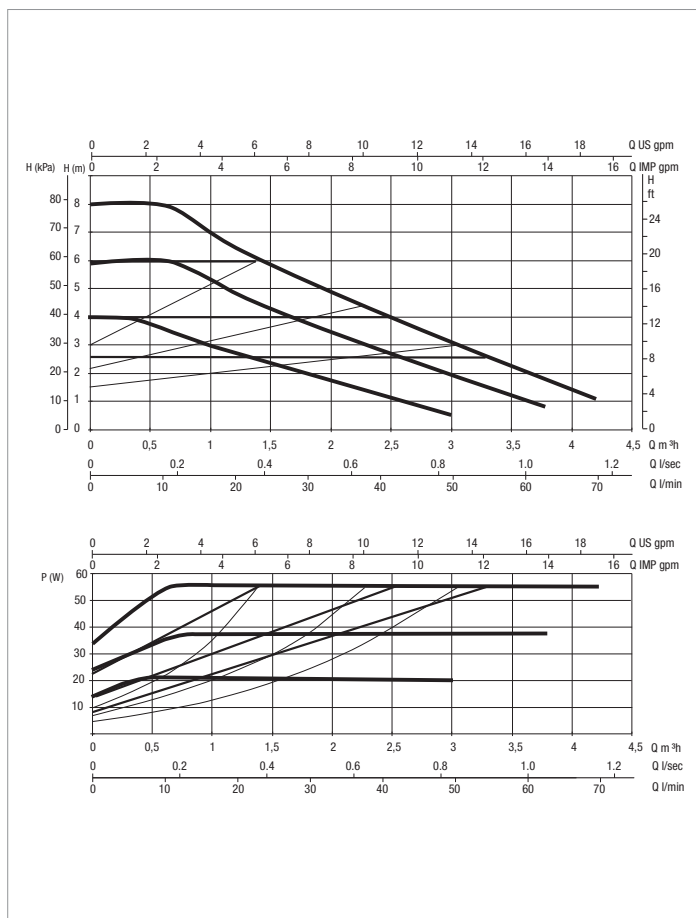
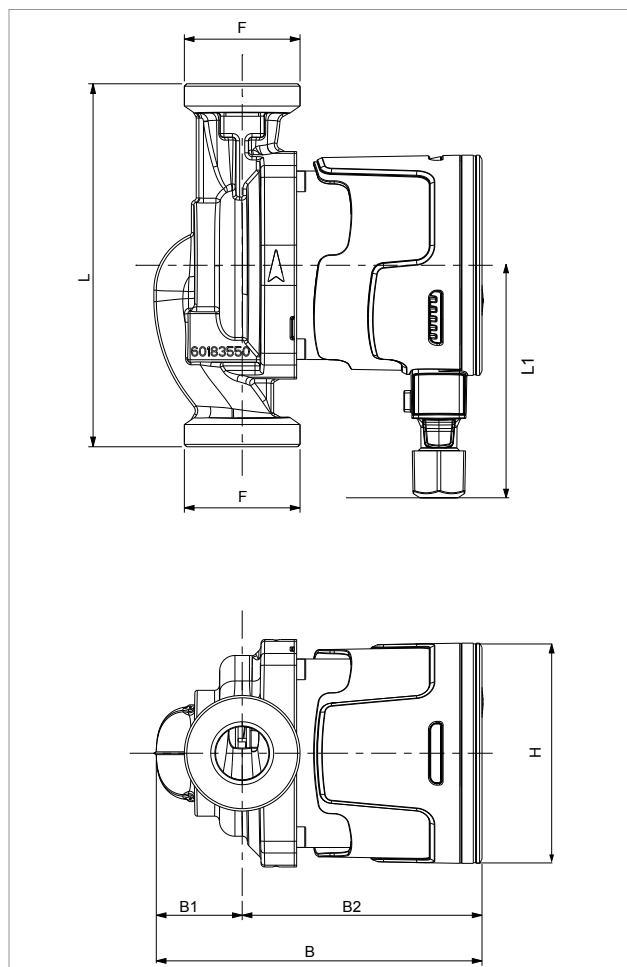
MODÈLE	Q=m ³ h	0,0	0,3	0,6	0,9	1,8	2,4	3,0	3,6
	Q=l/min	0	5	10	15	30	40	50	60
EVOSTA 2 SAN 40-70/150	H (m)	6,9	6,9	5,8	5,1	3,4	2,4	1,6	0,8

MODÈLE	DISTANCE D'ENTRAXE mm	RACCORDS POMPE	ALIMENTATION 50 Hz	P1 MAX W	In A	PRESSION MINIMUM COLONNE D'EAU	
						t°	90
EVOSTA 2 SAN 40-70/150	150	DN25 FILETÉ (G 1" ½)	1x230 V ~	35	0,043 - 0,32	m. par col. d'eau	10

MODÈLE	L	L1	B	B1	B2	H	F	DIMENSIONS EMBALLAGE			VOLUME m ³	POIDS Kg
								L	B	H		
EVOSTA 2 SAN 40-70/150	150	96	134.6	35.5	99.1	91	1" /	192	99	150	0,0028	2,16

EVOSTA 2 SAN - CIRCULATEURS ÉLECTRONIQUES POUR INSTALLATIONS DE CHAUFFAGE ET DE CLIMATISATION SIMPLES À BRIDES

Plage de température du liquide : de -10 °C à +110 °C - Pression de service maximum : 10 bar (1 000 kPa)



Les courbes de performance sont basées sur les valeurs de viscosité cinématique = 1 mm²/s et sur une densité de 1 000 kg/m³. Tolérance des courbes selon l'ISO9906.

MODÈLE	Q=m ³ h	0,0	0,9	1,8	2,4	3,0	3,6	4,2
	Q=l/min	0	15	30	40	50	60	70
EVOSTA 2 SAN 80/150 1"		8	7,2	5,4	4,2	3,2	2,1	1

MODÈLE	DISTANCE D'ENTRAXE mm	RACCORDS POMPE	ALIMENTATION 50 Hz	P1 MAX W	In A	PRESSION MINIMUM COLONNE D'EAU	
						t°	90
EVOSTA 2 SAN 80/150 1"	150	DN25 FILETÉ (G 1" ½)	1x230 V ~	55	0,053 -0,47	m. par col. d'eau	10

MODÈLE	L	L1	B	B1	B2	H	F	DIMENSIONS EMBALLAGE			VOLUME m ³	POIDS Kg
								L	B	H		
EVOSTA 2 SAN 80/150 1"	150	96	134.6	35.5	99.1	91	1" ½	192	99	150	0,0028	2,16

EVOSTA 3

CIRCULATEURS ÉLECTRONIQUES À ROTOR NOYÉ



conforme à la directive européenne
du 2015 ErP 2009/125/CE (ex-EuP)

INFORMATIONS TECHNIQUES

Plage de fonctionnement: 0,4-4,2 m³/h avec hauteur manométrique jusqu'à 8 m

Plage de température du liquide : de -10 °C à +110 °C

Pression de service : 10 bar (1 000 kPa)

Niveau de protection : IPX5

Classe d'isolation : F

Installation : avec l'arbre du moteur à l'horizontale

Alimentation de série : monophasée 1x230 V~ 50/60 Hz

Liquide pompé : Propre, dépourvu de toute substance solide et trace d'huile minérale, non visqueux, chimiquement neutre, proche des caractéristiques de l'eau (glycol max. 30 %)

APPLICATIONS

Pompe électronique à faible consommation d'énergie pour circulation d'eau dans tous les types d'installations résidentielles de chauffage et de climatisation.

AVANTAGES

EVOSTA 3 est une nouvelle gamme de circulateurs DAB qui associent la robustesse des circulateurs mécaniques aux avantages des modèles électroniques. Le moteur synchrone à aimant permanent, le convertisseur de fréquence et l'indice d'efficacité $EEL \leq 0,19$, associés au niveau de protection IPX5 et au bouchon de purge intégré font de l'**EVOSTA 3** l'un des meilleurs produits de sa catégorie en termes d'efficacité et de fiabilité. La gamme de circulateurs **EVOSTA 3** se prête parfaitement au remplacement des anciens circulateurs à trois vitesses, tant du fait de ses dimensions compactes que pour ses prestations très complètes. Le produit permet en outre de simplifier le travail de l'installateur grâce à sa touche de réglage séquentiel unique et à son accès direct à l'arbre moteur pour un éventuel déblocage.

La version **EVOSTA 3** est équipée d'un écran qui affiche en temps réel le débit, la hauteur manométrique et l'absorption de puissance en watts.

La version **EVOSTA 3** offre également une nouvelle fonctionnalité de dégazage automatique.

CARACTÉRISTIQUES DE CONSTRUCTION

Corps de la pompe en fonte traitée cataphorèse et moteur à rotor noyé. Boîtier moteur en acier, rotor en technopolymère. Arbre moteur en céramique monté sur paliers en céramique lubrifiés par le liquide pompé. Chemise du rotor, chemise stator et bride de fermeture en acier inoxydable. Bague de butée en graphite. Bagues d'étanchéité en EPDM et bouchon de purge d'air en laiton.

Grâce à la protection interne du moteur, la pompe n'exige aucune autre protection contre les surcharges.

PANNEAU DE COMMANDE

Les fonctionnalités des circulateurs **EVOSTA 3** peuvent être modifiées au moyen du panneau de commande placé sur le couvercle du dispositif de contrôle électronique. La pompe présente neuf options de configuration pouvant être sélectionnées au moyen du bouton **MODE**. Les configurations de la pompe sont indiquées par six segments lumineux sur l'écran.

Le circulateur **EVOSTA 3** est équipé d'un écran permettant d'afficher en temps réel les grandeurs suivantes :

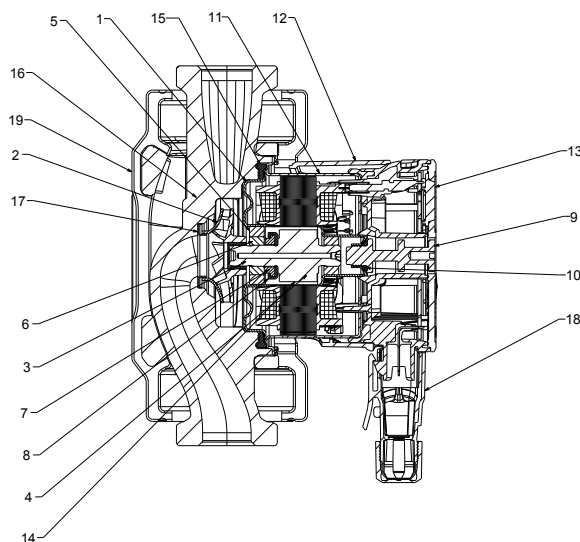
- hauteur de la courbe sélectionnée
- absorption de la puissance en watts
- hauteur manométrique en m
- débit en m³/h

EVOSTA 3

CIRCULATEURS ÉLECTRONIQUES À ROTOR NOYÉ

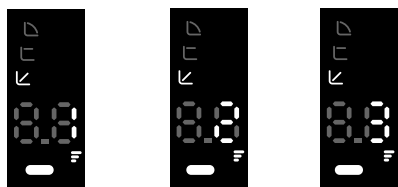
MATÉRIAUX

N°	COMPOSANTS	MATÉRIAUX
1	CHEMISE STATOR	AISI 316
2	ROTOR	ULTRASONS
3	ARBRE	ALUMINE
4	ROTOR	Fe
5	SUPPORT BAGUE	LAITON
6	BAGUE	ALUMINE
7	BAGUE DE BUTÉE	GRAPHITE
8	COIFFE DE BUTÉE	EPDM
9	BOUCHON DE PURGE	LAITON
10	Anneau torique	EPDM
11	BOÎTIER MOTEUR	AISI 304
12	ENVELOPPE DE PROTECTION	POLYCARBONATE
13	PROTECTION	POLYCARBONATE
14	CHEMISE ROTOR	AISI 304
15	JOINT	EPDM
16	CORPS POMPE	FORTE
17	BAGUE D'USURE	AISI 304
18	CONNECTEUR	POLYCARBONATE
19	ENVELOPPE D'ISOLATION	PPE



MODE DE FONCTIONNEMENT

FONCTIONNEMENT À PRESSION PROPORTIONNELLE

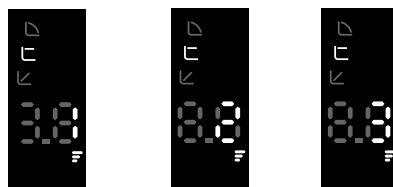


PP1

PP2

PP3

FONCTIONNEMENT À PRESSION CONSTANTE

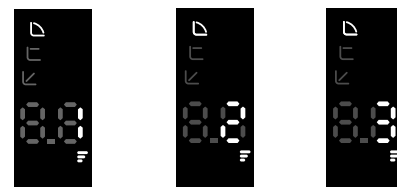


CP1

CP2

CP3

FONCTIONNEMENT À COURBE CONSTANTE



I

II

III

- Indice de dénomination :
(exemple)

EVOSTA

40/70

130

X

Nom gamme

Plage de hauteur manométrique maximum (dm)

Distance d'entraxe (mm)

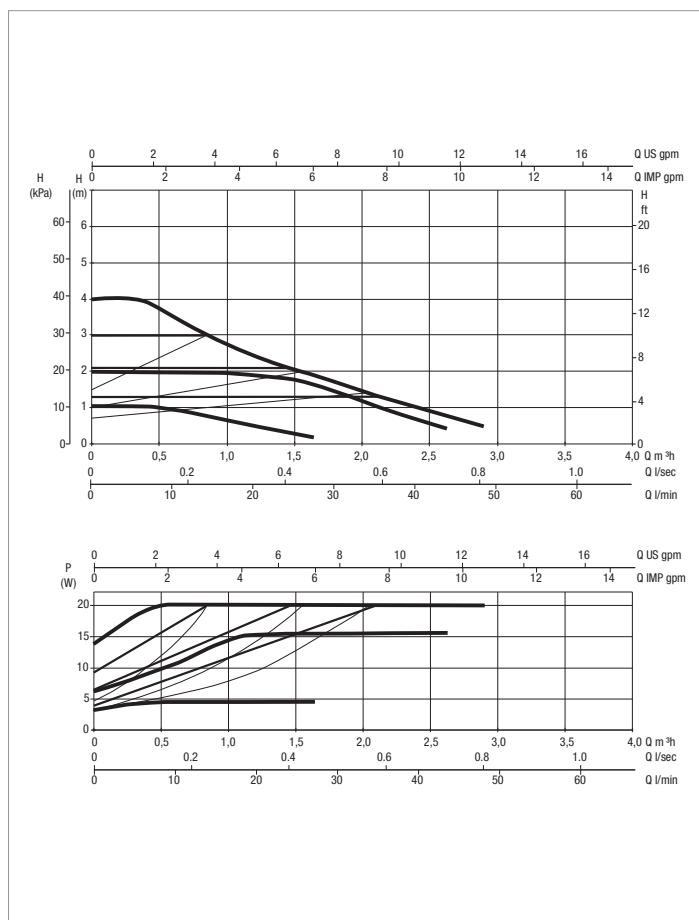
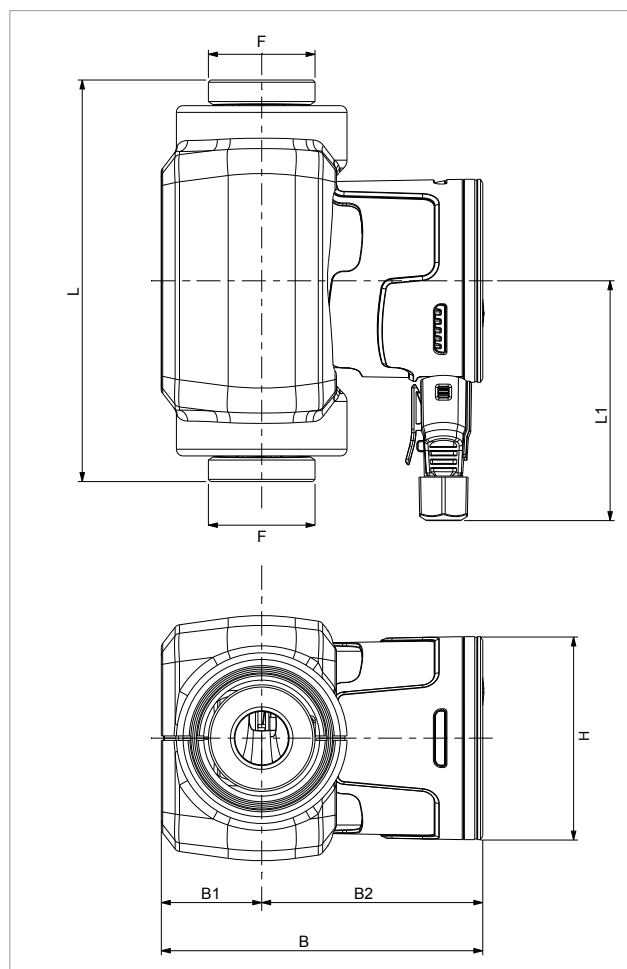
Standard (sans réf.) = entrées filetées de 1" ½

½" = entrées filetées de 1"

X = entrées filetées de 2"

EVOSTA 3 - CIRCULATEURS ÉLECTRONIQUES POUR INSTALLATIONS DE CHAUFFAGE ET DE CLIMATISATION SIMPLES À BRIDES

Plage de température du liquide : de -10 °C à +110 °C - Pression de service maximum : 10 bar (1 000 kPa)



Les courbes de performance sont basées sur les valeurs de viscosité cinématique = 1 mm²/s et sur une densité de 1 000 kg/m³. Tolérance des courbes selon l'ISO9906.

MODÈLE	Q=m³h	0	6	10	15	20	30	35	48
	Q=l/min	0	0,4	0,6	0,9	1,2	1,8	2,1	2,9
EVOSTA 3 40/130 1"	H (m)	4,0	4,0	3,5	2,9	2,5	1,7	1,3	0,5
EVOSTA 3 40/130 1/2"		4,0	4,0	3,5	2,9	2,5	1,7	1,3	0,5
EVOSTA 3 40/180 1"		4,0	4,0	3,5	2,9	2,5	1,7	1,3	0,5
EVOSTA 3 40/180 X 1" 1/4		4,0	4,0	3,5	2,9	2,5	1,7	1,3	0,5

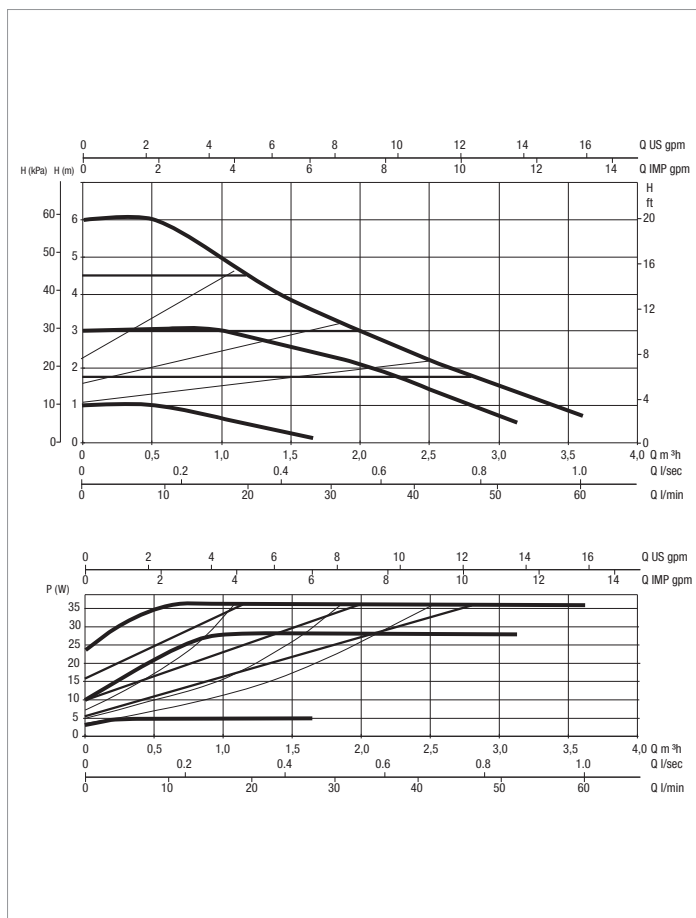
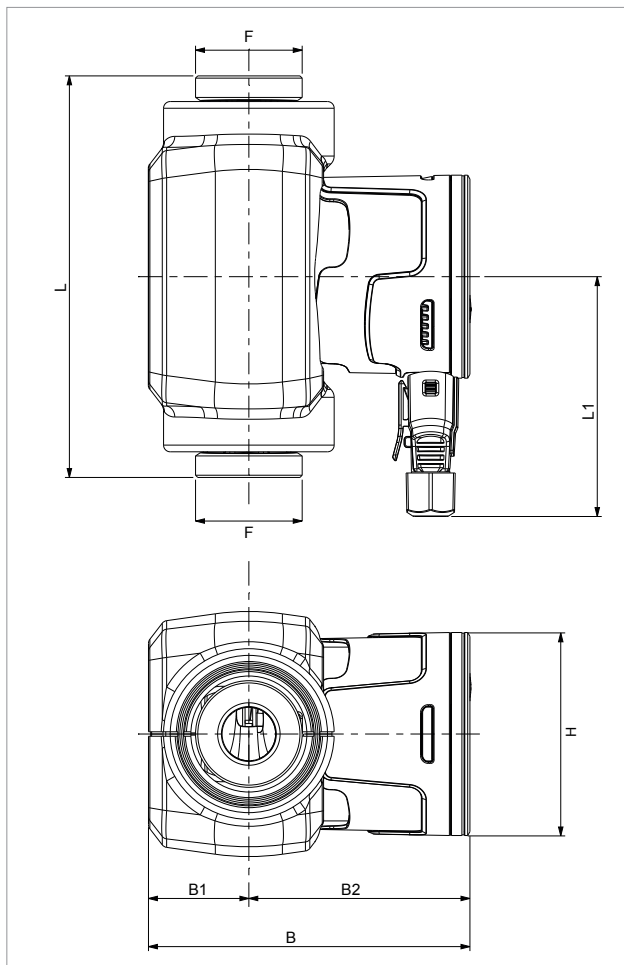
MODÈLE	DISTANCE D'ENTRAXE mm	RACCORDS POMPE	ALIMENTATION 50 Hz	P1 MAX W	In A	EEI *	PRESSION MINIMUM COLONNE D'EAU	
							t°	90
EVOSTA 3 40/130 1"	130	DN25 FILETÉ (G - 1" ½)	1x230 V ~	20	0,034 - 0,18	0,17	m. par col. d'eau	10
EVOSTA 3 40/130 1/2"	130	DN15 FILETÉ (G - 1")	1x230 V ~	20	0,034 - 0,18	0,17	m. par col. d'eau	10
EVOSTA 3 40/180 1"	180	DN25 FILETÉ (G - 1" ½)	1x230 V ~	20	0,034 - 0,18	0,17	m. par col. d'eau	10
EVOSTA 3 40/180 X 1" 1/4	180	DN30 FILETÉ (G - 2")	1x230 V ~	20	0,034 - 0,18	0,17	m. par col. d'eau	10

* Le paramètre de référence pour les circulateurs les plus efficaces est l'EEI ≤ 0,19

MODÈLE	L	L1	B	B1	B2	H	F	DIMENSIONS EMBALLAGE			VOLUME m³	POIDS Kg
								L	B	H		
EVOSTA 3 40/130 1"	130	107,5	144,1	45	99,1	91	1" /	192	113,5	155	0,0034	2,05
EVOSTA 3 40/130 1/2"	130	107,5	144,1	45	99,1	91	1	192	113,5	155	0,0034	1,9
EVOSTA 3 40/180 1"	180	107,5	144,1	45	99,1	91	1" /	192	113,5	155	0,0034	2,22
EVOSTA 3 40/180 X 1" 1/4	180	107,5	144,1	45	99,1	91	2"	192	113,5	155	0,0034	2,38

EVOSTA 3 - CIRCULATEURS ÉLECTRONIQUES POUR INSTALLATIONS DE CHAUFFAGE ET DE CLIMATISATION SIMPLES À BRIDES

Plage de température du liquide : de -10 °C à +110 °C - Pression de service maximum : 10 bar (1 000 kPa)



Les courbes de performance sont basées sur les valeurs de viscosité cinématique = 1 mm²/s et sur une densité de 1 000 kg/m³. Tolérance des courbes selon l'ISO9906.

MODÈLE	Q=m³h	0	0,6	1,2	1,5	2,1	2,4	3,0	3,6
	Q=l/min	0	9	20	25	35	40	50	60
EVOSTA 3 60/130 1"	H (m)	6,0	6,0	4,4	3,8	2,8	2,3	1,5	0,7
EVOSTA 3 60/130 1/2"		6,0	6,0	4,4	3,8	2,8	2,3	1,5	0,7
EVOSTA 3 60/180 1"		6,0	6,0	4,4	3,8	2,8	2,3	1,5	0,7
EVOSTA 3 60/180X 1" 1/4		6,0	6,0	4,4	3,8	2,8	2,3	1,5	0,7

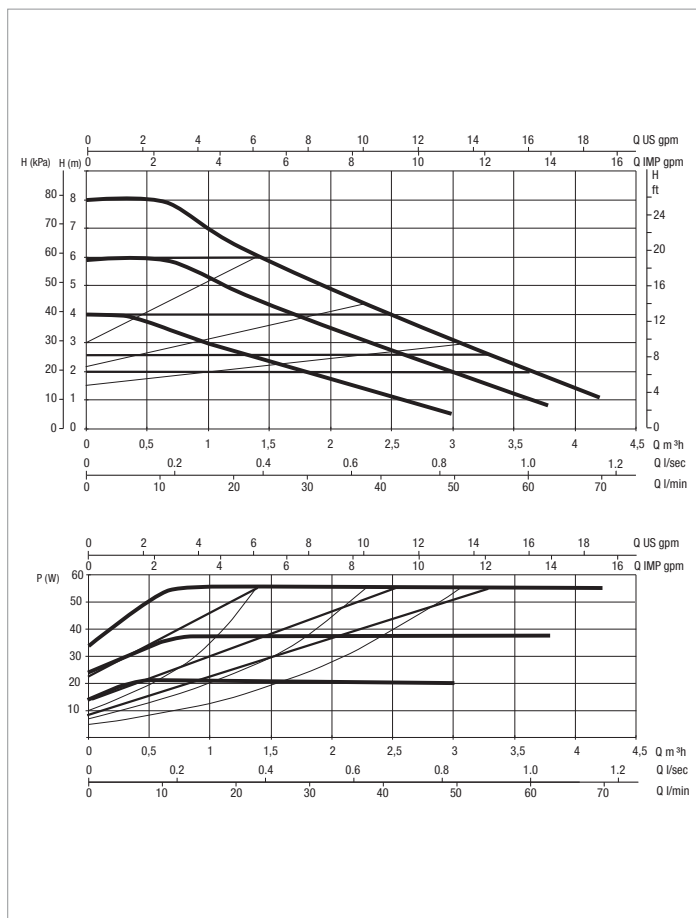
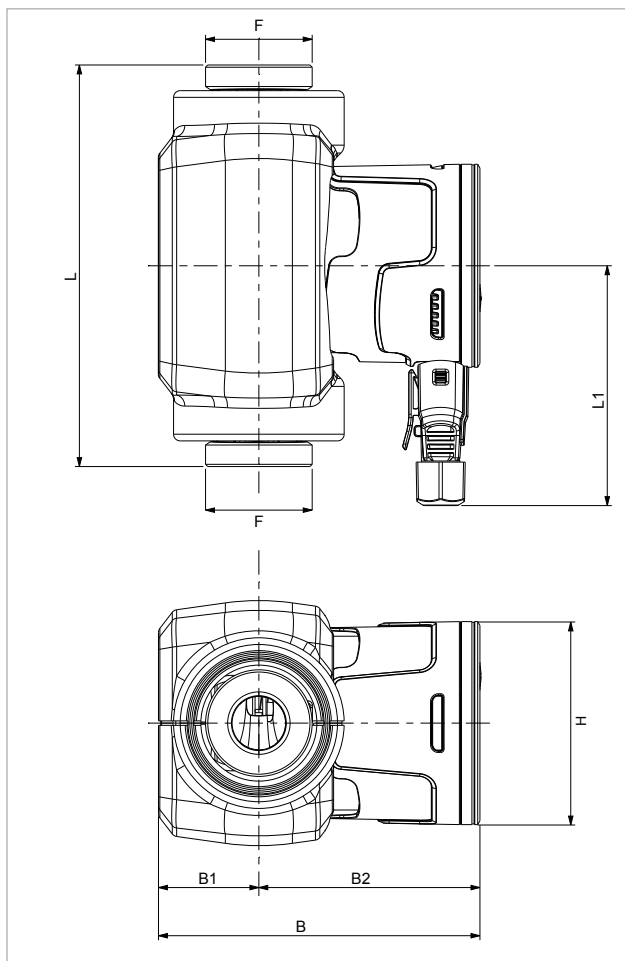
MODÈLE	DISTANCE D'ENTRAXE mm	RACCORDS POMPE	ALIMENTATION 50 Hz	P1 MAX W	In A	EEI *	PRESSION MINIMUM COLONNE D'EAU	
							t°	90
EVOSTA 3 60/130 1"	130	DN25 FILETÉ (G 1" ½)	1x230V ~	35	0,042 - 0,33	0,18	m. par col. d'eau	10
EVOSTA 3 60/130 1/2"	130	DN15 FILETÉ (G 1")	1x230V ~	35	0,042 - 0,33	0,18	m. par col. d'eau	10
EVOSTA 3 60/180 1"	180	DN25 FILETÉ (G 1" ½)	1x230V ~	35	0,042 - 0,33	0,18	m. par col. d'eau	10
EVOSTA 3 60/180X 1" 1/4	180	DN30 FILETÉ (G 2")	1x230V ~	35	0,042 - 0,33	0,18	m. par col. d'eau	10

* Le paramètre de référence pour les circulateurs les plus efficaces est l'EEI ≤ 0,19

MODÈLE	L	L1	B	B1	B2	H	F	DIMENSIONS EMBALLAGE			VOLUME m³	POIDS Kg
								L	B	H		
EVOSTA 3 60/130 1"	130	107,5	144,1	45	99,1	91	1" /	192	113,5	155	0,0034	2,05
EVOSTA 3 60/130 1/2"	130	107,5	144,1	45	99,1	91	1	192	113,5	155	0,0034	1,9
EVOSTA 3 60/180 1"	180	107,5	144,1	45	99,1	91	1" /	192	113,5	155	0,0034	2,22
EVOSTA 3 60/180X 1" 1/4	180	107,5	144,1	45	99,1	91	2"	192	113,5	155	0,0034	2,38

EVOSTA 3 - CIRCULATEURS ÉLECTRONIQUES POUR INSTALLATIONS DE CHAUFFAGE ET DE CLIMATISATION SIMPLES À BRIDES

Plage de température du liquide : de -10 °C à +110 °C - Pression de service maximum : 10 bar (1 000 kPa)



Les courbes de performance sont basées sur les valeurs de viscosité cinématique = 1 mm²/s et une densité de 1 000 kg/m³. Tolérance des courbes selon l'ISO9906.

MODÈLE	Q=m ³ h	0	0,6	0,9	1,2	2,7	3,3	3,9	4,2
	Q=l/min	0	10	15	20	45	55	65	70
EVOSTA 3 80/130 1"	H (m)	8,0	8,0	7,2	6,5	3,7	2,6	1,6	1,0
EVOSTA 3 80/130 1/2"		8,0	8,0	7,2	6,5	3,7	2,6	1,6	1,0
EVOSTA 3 80/180 1"		8,0	8,0	7,2	6,5	3,7	2,6	1,6	1,0
EVOSTA 3 80/180X 1" 1/4		8,0	8,0	7,2	6,5	3,7	2,6	1,6	1,0

MODÈLE	DISTANCE D'ENTRAXE mm	RACCORDS POMPE	ALIMENTATION 50 Hz	P1 MAX W	In A	EEI *	PRESSION MINIMUM COLONNE D'EAU	
							t°	90
EVOSTA 3 80/130 1"	130	DN25 FILETÉ (G 1" ½)	1x230V ~	55	0,053-0,47	≤ 0,19	m. par col. d'eau	10
EVOSTA 3 80/130 1/2"	130	DN15 FILETÉ (G 1")	1x230V ~	55	0,053-0,47	≤ 0,19	m. par col. d'eau	10
EVOSTA 3 80/180 1"	180	DN25 FILETÉ (G 1" ½)	1x230V ~	55	0,053-0,47	≤ 0,19	m. par col. d'eau	10
EVOSTA 3 80/180X 1" 1/4	180	DN30 FILETÉ (G 2")	1x230V ~	55	0,053-0,47	≤ 0,19	m. par col. d'eau	10

* Le paramètre de référence pour les circulateurs les plus efficaces est l'EEI ≤ 0,19

MODÈLE	L	L1	B	B1	B2	H	F	DIMENSIONS EMBALLAGE			VOLUME m ³	POIDS Kg
								L	B	H		
EVOSTA 3 80/130 1"	130	107,5	144,1	45	99,1	91	1" /	192	113,5	155	0,0034	2,05
EVOSTA 3 80/130 1/2"	130	107,5	144,1	45	99,1	91	1	192	113,5	155	0,0034	1,9
EVOSTA 3 80/180 1"	180	107,5	144,1	45	99,1	91	1" /	192	113,5	155	0,0034	2,22
EVOSTA 3 80/180X 1" 1/4	180	107,5	144,1	45	99,1	91	2"	192	113,5	155	0,0034	2,38

EVOSTA 2 SAN

CIRCULATEURS ÉLECTRONIQUES À ROTOR NOYÉ



conforme à la directive européenne
du 2015 ErP 2009/125/CE (ex-EuP)

INFORMATIONS TECHNIQUES

Plage de fonctionnement: 0,06 m³/h avec hauteur manométrique jusqu'à 1,1 m

Plage de température du liquide : de +2 °C à +75 °C

Pression de service : 10 bar (1 000 kPa)

Niveau de protection : IP42

Classe d'isolation : II

Installation : avec l'arbre du moteur à l'horizontale

Alimentation de série : monophasée 1x115-230 V~ 50/60 Hz

Liquide pompé : Propre, dépourvu de toute substance solide et trace d'huile minérale, non visqueux, chimiquement neutre, proche des caractéristiques de l'eau (glycol max. 30 %)

APPLICATIONS

Pompe à faible consommation d'énergie pour la circulation d'eau chaude domestique.

CARACTÉRISTIQUES DE CONSTRUCTION

Moteur synchrone auto-commuté et rotor sphérique exigeant uniquement une bague d'étanchéité entre le moteur et le corps de la pompe, et pouvant être aisément nettoyé et remplacé. Corps de la pompe en laiton à filetage interne R ½" (G ½") dans la version R ou équipé de série d'une vanne de sectionnement et de retenue dans la version pour raccord à filetage ½" externe (G 1") dans la version V

- **Indice de dénomination :**
(exemple)

EVOSTA 2 SAN 11 / 139 V R

Circulateur électronique à entrées filetées

Plage de hauteur manométrique maximum (dm)

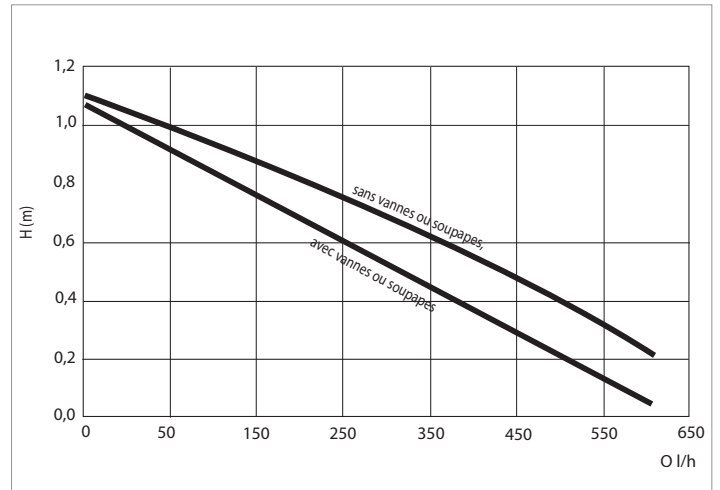
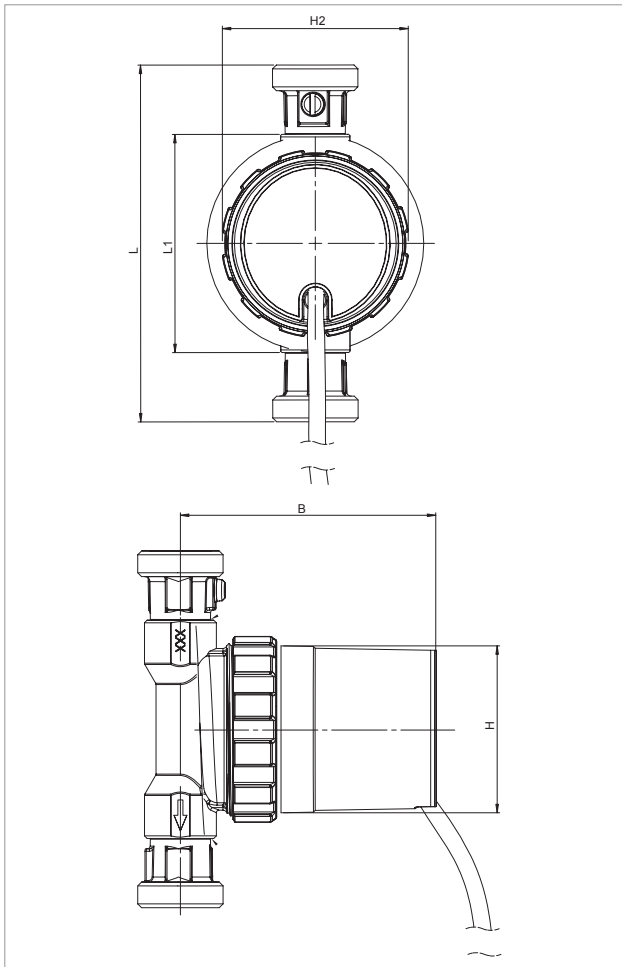
Distance d'entraxe (mm)

Filetage externe : ½" G 1"

Filetage interne : R /" (G /")

EVOSTA 2 SAN - CIRCULATEURS ÉLECTRONIQUES POUR INSTALLATIONS DE CHAUFFAGE ET DE CLIMATISATION SIMPLES À BRIDES

Plage de température du liquide : de +2 °C à +75 °C - Pression de service maximum : 10 bar (1 000 kPa)



Les courbes de performance sont basées sur les valeurs de viscosité cinématique = 1 mm²/s et sur une densité de 1 000 kg/m³. Tolérance des courbes selon l'ISO9906.

MODÈLE	Q=m ³ h	0	0,1	0,2	0,3	0,4	0,5	0,6
	Q=l/h	0	100	200	300	400	500	600
EVOSTA 2 11/139 V	H (m)	1,1	0,93	0,76	0,59	0,4	0,23	0,7
EVOSTA 2 11/85 R		1,1	1	0,87	0,73	0,58	0,4	0,23

MODÈLE	DISTANCE D'ENTRAXE mm	RACCORDS POMPE	ALIMENTATION 50 Hz	P1 MAX W	In A	PRESSION MINIMUM COLONNE D'EAU	
						t°	90
EVOSTA 2 11/139 V	139	filetage externe G 1"	1x115-230 V~ 50/60 Hz	7	0,07A	m. par col. d'eau	10
EVOSTA 2 11/85 R	85	filetage interne G 1/2"	1x115-230 V~ 50/60 Hz	7	0,07A	m. par col. d'eau	10

MODÈLE	L	L1	B	H	H2	LONGUEUR CÂBLE	DIMENSIONS EMBALLAGE			VOLUME m ³
							L	B	H	
EVOSTA 2 11/139 V	139	-	100	65	72	1,5 m	175	125	105	0,0023
EVOSTA 2 11/85 R	-	85	100	65	72	1,5 m	175	125	105	0,0023

EVOSTA 2 SOL

CIRCULATEURS ÉLECTRONIQUES À ROTOR NOYÉ



INFORMATIONS TECHNIQUES

Plage de fonctionnement: 0-4 m³/h avec hauteur d'élévation jusqu'à 14,5 mètres

Plage de température du liquide : de -10 °C à +110 °C.
(130 °C à 60 °C ambiante)

Pression de service : 10 bar (1000 kPa)

Niveau de protection : IPX4

Classe d'isolation: F

Installation: avec l'axe du moteur horizontal

Alimentation de série : monophasée 1 x 115-230 V ~ 50 / 60 Hz

Fiche d'alimentation: connecteur Molex avec câble de 1,5 m

Connecteur signal PWM: connecteur avec câble de 1,5 m (uniquement versions OEM)

Liquide pompé: Propre, sans substances solides et huiles minérales, non visqueux, chimiquement neutre, proche des caractéristiques de l'eau (maximum de glycol 50 %).

APPLICATIONS

Pompe électronique à basse consommation d'énergie pour la circulation d'eau dans tous les types d'installations solaires de chauffage.

AVANTAGES

EVOSTA 2 SOL est la nouvelle gamme de circulateurs DAB capable d'offrir la robustesse du circulateur mécanique associée aux avantages de l'électronique.

Le moteur synchrone à aimant permanent, le convertisseur de fréquence, l'indice d'efficacité $EEL \leq 0,20$, l'indice de protection IPX4 et le bouchon de purge intégré font de la famille EVOSTA 2 SOL un des meilleurs produits de la catégorie en termes d'efficacité et de fiabilité. La gamme de circulateurs EVOSTA 2 SOL se prête parfaitement au remplacement des anciens circulateurs à trois vitesses en raison de leurs dimensions compactes et de leur offre complète en termes de performance.

Il s'agit également d'un produit en mesure de simplifier le travail de l'installateur, doté d'une seule touche de configuration en séquence, et de l'accès direct à l'arbre moteur pour l'éventuel déblocage.

CARACTERISTIQUES DE CONSTRUCTION

Corps pompe en fonte avec traitement par cataphorèse et moteur à rotor noyé. Caisse moteur en acier, roue en technopolymère. Arbre moteur en céramique monté sur des paliers en céramique lubrifiés par le liquide pompé. Chemise du rotor, chemise stator et bride d'obturation en acier inoxydable. Bague de butée en graphite. Bagues d'étanchéité en EPDM et bouchon de purge air en laiton.

Grâce à la protection intérieure du moteur, la pompe ne nécessite aucune forme de protection contre les surcharges.

PANNEAU DE COMMANDE

Les fonctionnalités des circulateurs EVOSTA 2 SOL peuvent être modifiées à travers le panneau de commande situé sur le couvercle du dispositif de commande électronique. La pompe comporte neuf options de configuration, qu'il est possible de sélectionner avec le bouton MODE.

Les réglages de la pompe sont indiqués par six segments lumineux sur l'affichage. La version EVOSTA SOL PWM peut être commandée par une unité de commande externe, au moyen d'un signal numérique PWM (Pulse Width Modulation). Le point de consigne de la courbe de réglage, qui peut être de type

- pression proportionnelle
- vitesse constante

est réglé à travers le cycle de service du signal PWM appliqué selon la norme VDMA Einheitsblatt 24244 « Wet runner circulating pumps – Specification of PWM control signals ».

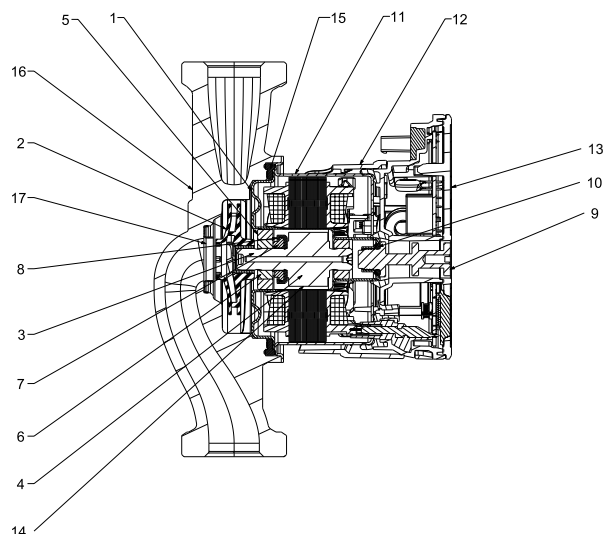
En outre, un signal PWM en sortie de la carte indique l'état de fonctionnement du circulateur, comme indiqué ci-après.

EVOSTA 2 SOL

CIRCULATEURS ÉLECTRONIQUES À ROTOR NOYÉ

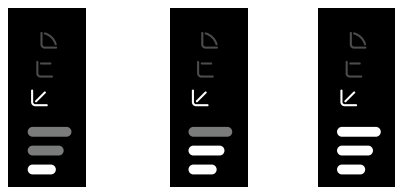
MATÉRIAUX

N°	COMPOSANTS	MATÉRIAUX
1	BRIDE DE ROTOR	AISI 316
2	ROUE	ULTRASON
3	ARBRE	OXYDE D'ALUMINIUM
4	ROTOR	NÉODYMIUM
5	CORPS DE PALIER	LAITON
6	PALIER	OXYDE D'ALUMINIUM
7	PALIER AXIAL	CARBONE
8	LOGEMENT AXIAL	EPDM
9	CONNECTEUR	LAITON
10	JOINT TORIQUE	EPDM
11	LOGEMENT DE STATOR	AISI 304
12	COQUE DE BOÎTIER	POLYCARBONATE
13	BOÎTIER	POLYCARBONATE
14	MANCHON DE ROTOR	AISI 304
15	JOINT	EPDM
16	CARTER DE POMPE	FONTE
17	COLLIER	AISI 304



MODE DE FONCTIONNEMENT

FONCTIONNEMENT À PRESSION PROPORTIONNELLE

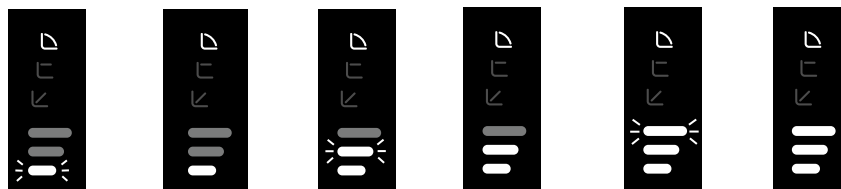


PP1

PP2

PP3

FONCTIONNEMENT À PRESSION CONSTANTE



I

II

III

IV

V

VI

- Indice de dénomination : (exemple)

EVOSTA 2 SOL 40/70 130 X

Nom gamme

Plage de hauteur manométrique maximum (dm)

Distance d'entraxe (mm)

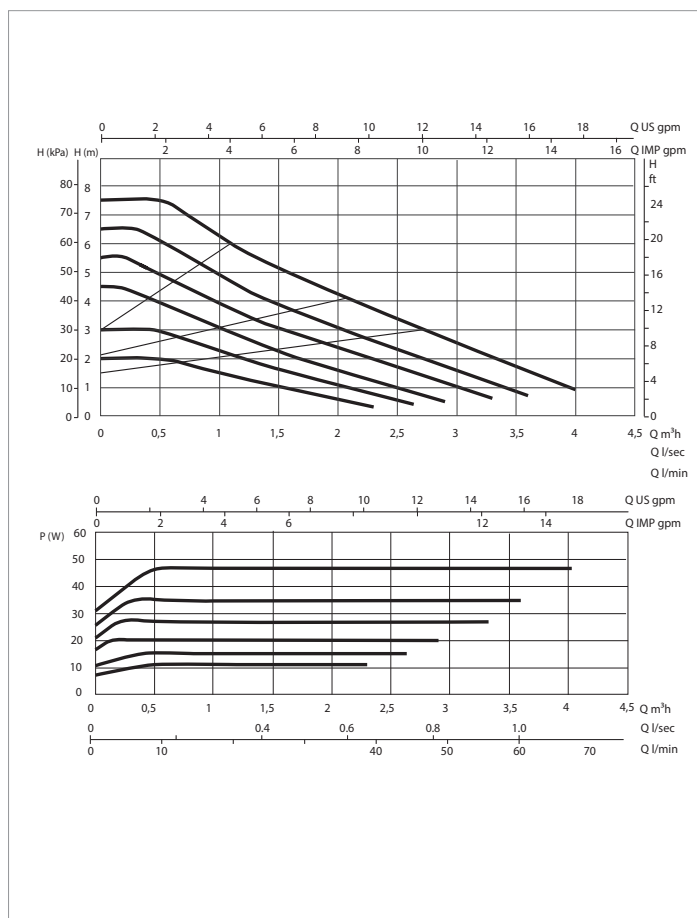
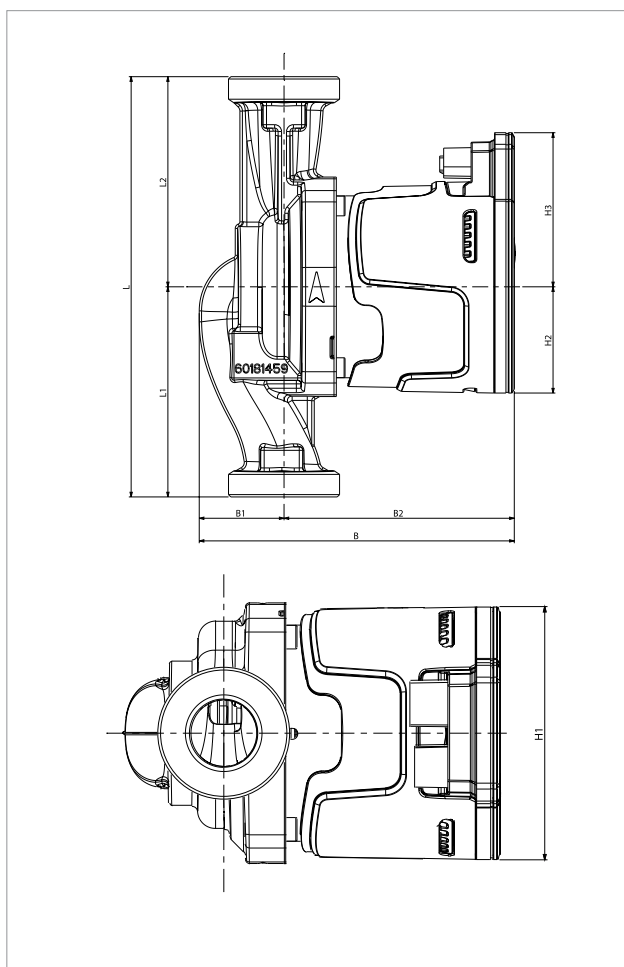
Standard (sans réf.) = entrées filetées de 1" ½

½" = entrées filetées de 1"

X = entrées filetées de 2"

EVOSTA 2 SOL - CIRCULATEURS ÉLECTRONIQUES POUR INSTALLATIONS DE CHAUFFAGE ET DE CLIMATISATION SIMPLES À BRIDES

Plage de température du liquide: de -10°C a +110°C - Pression de service maximum : 10 bar (1000 kPa)



Les courbes de performance sont basées sur les valeurs de viscosité cinématique = 1 mm²/s et sur une densité de 1 000 kg/m³. Tolérance des courbes selon l'ISO9906.

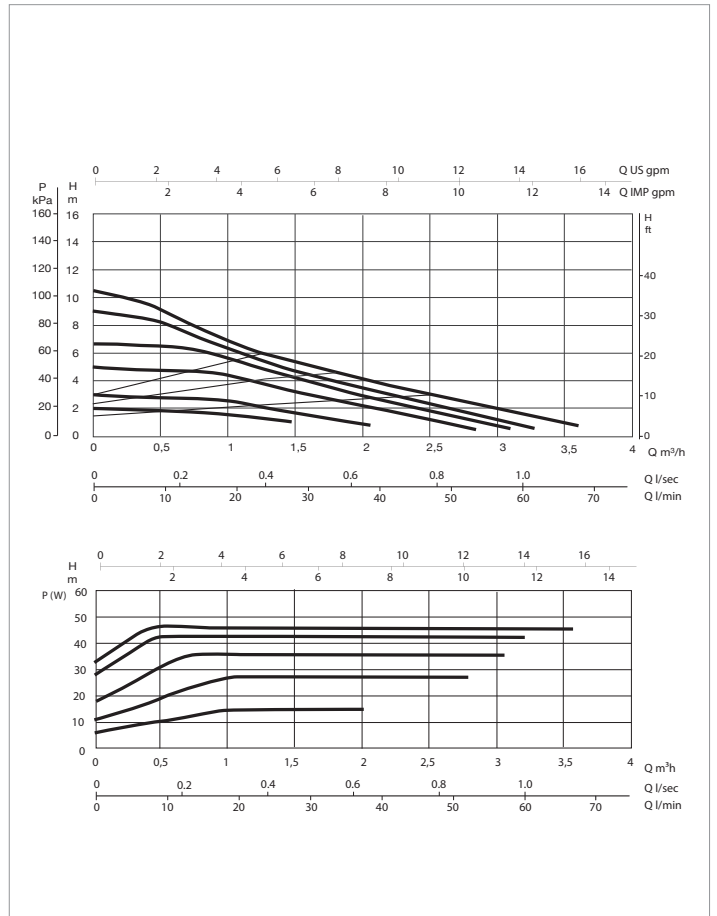
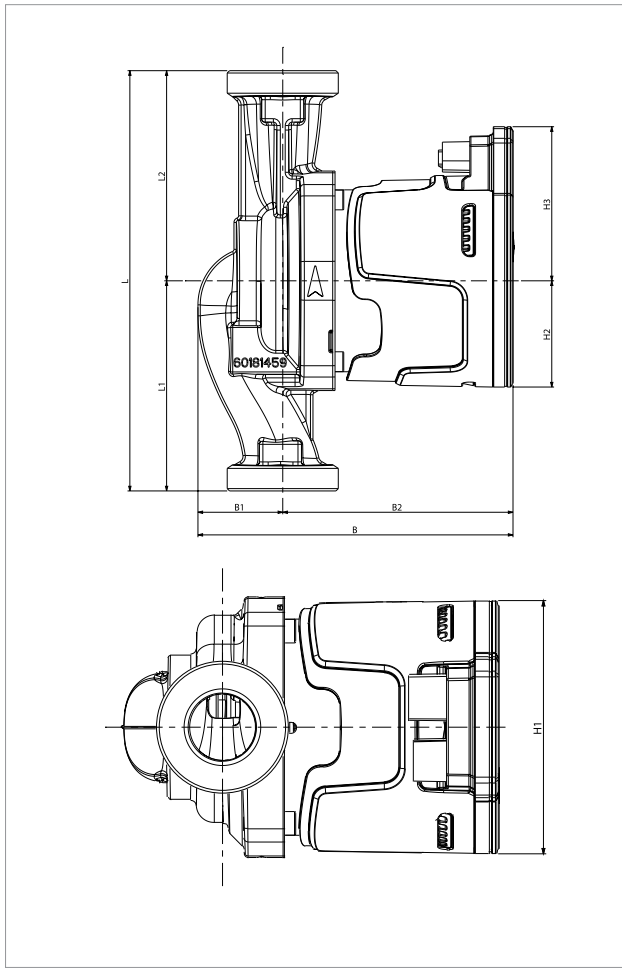
MODÈLE	DISTANCE D'ENTRAXE mm	RACCORDS POMPE	SIGNAL PWM	ALIMENTATION 50 Hz	P1 MAX W	In A	EEI*	PRESSION MINIMUM COLONNE D'EAU	
								t°	90
EVOSTA 2 75/130 SOL	130	DN25 FILETTATO (G 1" ½)	NO	1x230 V ~	47	0,07-0,4	<=0,20	m.c.a	10
EVOSTA 2 75/180 SOL	180	DN25 FILETTATO (G 1" ½)	NO	1x230 V ~	47	0,07-0,4	<=0,20	m.c.a	10
EVOSTA 2 75/130 SOL 1/2	130	DN15 FILETTATO (G 1")	NO	1x230 V ~	47	0,07-0,4	<=0,20	m.c.a	10
EVOSTA 2 75/130 SOL PWM	130	DN25 FILETTATO (G 1" ½)	SI	1x230 V ~	47	0,07-0,4	<=0,20	m.c.a	10
EVOSTA 2 75/130 SOL PWM 1/2	130	DN15 FILETTATO (G 1")	SI	1x230 V ~	47	0,07-0,4	<=0,20	m.c.a	10
EVOSTA 2 75/180 SOL PWM	180	DN25 FILETTATO (G 1" ½)	SI	1x230 V ~	47	0,07-0,4	<=0,20	m.c.a	10

MODÈLE	L	L1	L2	B	B1	B2	H	H1	H2	H3	F	DIMENSIONS EMBALLAGE			VOLUME m ³	POIDS Kg
												L	B	H		
EVOSTA 2 75/130 SOL	130	65	65	135	36	99	94	91	45,5	66	1"1/2	192	100	150	0,028	2,07
EVOSTA 2 75/180 SOL	180	90	90	135	36	99	94	91	45,5	66	1"1/2	192	100	150	0,028	2,24
EVOSTA 2 75/130 SOL 1/2	130	65	65	135	36	99	94	91	45,5	66	1"	192	100	150	0,028	1,91
EVOSTA 2 75/130 SOL PWM	130	65	65	135	36	99	94	91	45,5	66	1"1/2	192	100	150	0,028	2,12
EVOSTA 2 75/130 SOL PWM 1/2	130	65	65	135	36	99	94	91	45,5	66	1"	192	100	150	0,028	1,96
EVOSTA 2 75/180 SOL PWM	180	90	90	135	36	99	94	91	45,5	66	1"1/2	192	100	150	0,028	2,29

EVOSTA 2 SOL - CIRCULATEURS ÉLECTRONIQUES POUR INSTALLATIONS DE CHAUFFAGE ET DE CLIMATISATION

SIMPLES À BRIDES

Plage de température du liquide : de -10°C a +110°C - Pression de service maximum : 10 bar (1000 kPa)



Les courbes de performance sont basées sur les valeurs de viscosité cinématique = 1 mm²/s et sur une densité de 1 000 kg/m³. Tolérance des courbes selon l'ISO9906.

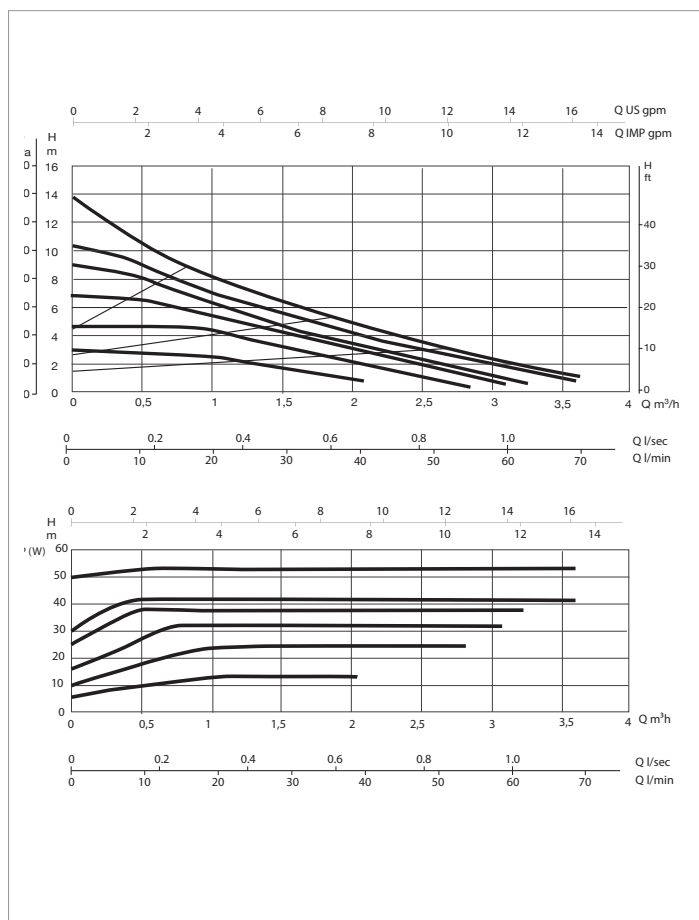
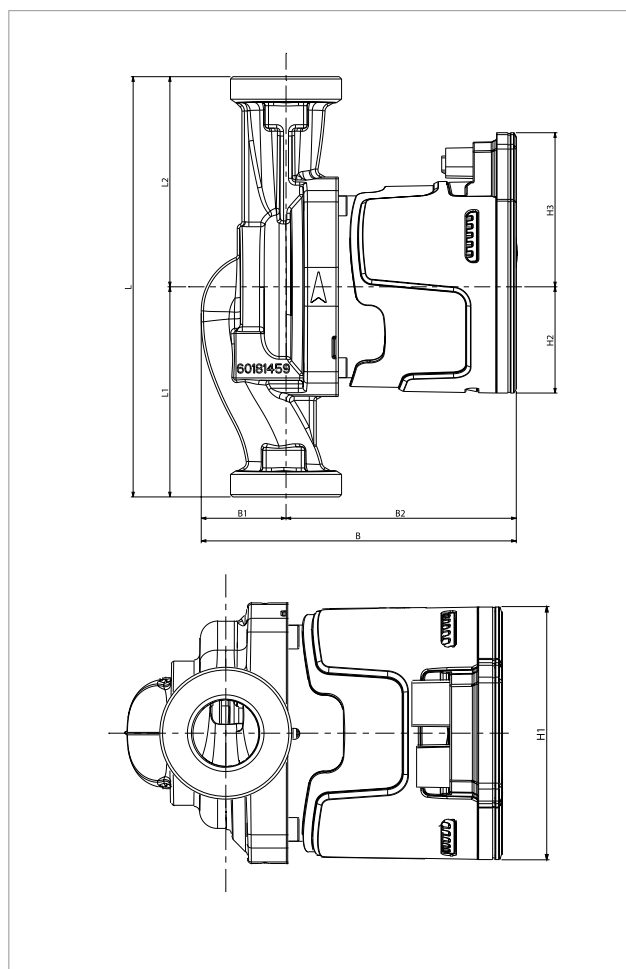
MODEL	DISTANCE D'ENTRAXE mm	RACCORDS POMPE	SIGNAL PWM	ALIMENTATION 50 Hz	P1 MAX W	In A	EEI*	PRESSION MINIMUM COLONNE D'EAU	
								t°	90
EVOSTA 2 105/130 SOL	130	DN25 FILETTATO (G 1" ½)	NO	1x230 V ~	48	0,055-0,4	≤ 0,20	m.c.a	10
EVOSTA 2 105/180 SOL	180	DN25 FILETTATO (G 1" ½)	NO	1x230 V ~	48	0,055-0,4	≤ 0,20	m.c.a	10
EVOSTA 2 105/130 SOL 1/2	130	DN15 FILETTATO (G 1")	NO	1x230 V ~	48	0,055-0,4	≤ 0,20	m.c.a	10
EVOSTA 2 105/130 SOL PWM	130	DN25 FILETTATO (G 1" ½)	SI	1x230 V ~	48	0,055-0,4	≤ 0,20	m.c.a	10
EVOSTA 2 105/130 SOL PWM 1/2	130	DN15 FILETTATO (G 1")	SI	1x230 V ~	48	0,055-0,4	≤ 0,20	m.c.a	10
EVOSTA 2 105/180 SOL PWM	180	DN25 FILETTATO (G 1" ½)	SI	1x230 V ~	48	0,055-0,4	≤ 0,20	m.c.a	10

MODEL	L	L1	L2	B	B1	B2	H	H1	H2	H3	F	DIMENSIONS EMBALLAGE			VOLUME m ³	POIDS Kg
												L	B	H		
EVOSTA 2 105/130 SOL	130	65	65	135	36	99	94	91	45,5	66	1"1/2	192	100	150	0,028	2,07
EVOSTA 2 105/180 SOL	180	90	90	135	36	99	94	91	45,5	66	1"1/2	192	100	150	0,028	2,24
EVOSTA 2 105/130 SOL 1/2	130	65	65	135	36	99	94	91	45,5	66	1"	192	100	150	0,028	1,91
EVOSTA 2 105/130 SOL PWM	130	65	65	135	36	99	94	91	45,5	66	1"1/2	192	100	150	0,028	2,12
EVOSTA 2 105/130 SOL PWM 1/2	130	65	65	135	36	99	94	91	45,5	66	1"	192	100	150	0,028	1,96
EVOSTA 2 105/180 SOL PWM	180	90	90	135	36	99	94	91	45,5	66	1"1/2	192	100	150	0,028	2,29

EVOSTA 2 SOL - CIRCULATEURS ÉLECTRONIQUES POUR INSTALLATIONS DE CHAUFFAGE ET DE CLIMATISATION

SIMPLES À BRIDES

Plage de température du liquide: de -10°C à +110°C - Pression de service maximum : 10 bar (1000 kPa)



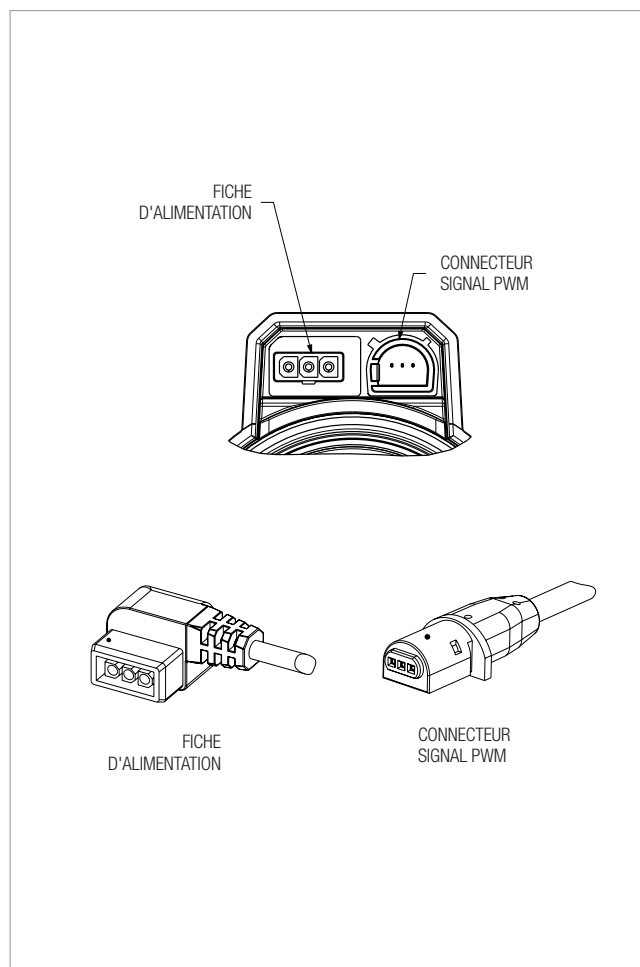
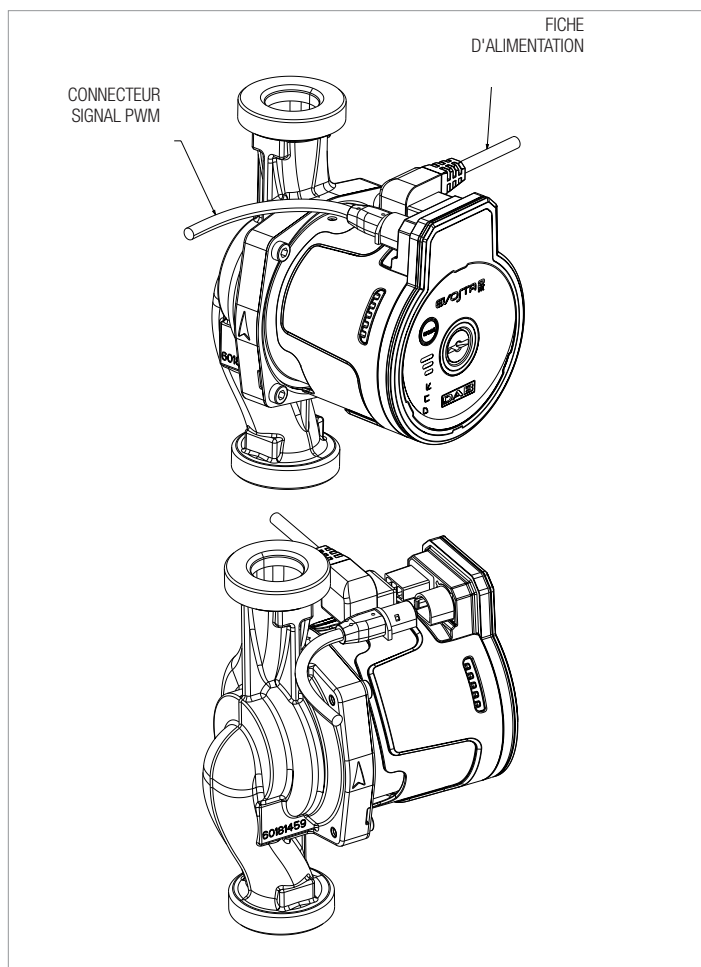
Les courbes de performance sont basées sur les valeurs de viscosité cinématique = 1 mm²/s et sur une densité de 1 000 kg/m³. Tolérance des courbes selon l'ISO9906.

MODÈLE	DISTANCE D'ENTRAXE mm	RACCORDS POMPE	SIGNAL PWM	ALIMENTATION 50 Hz	P1 MAX W	In A	EEI *	PRESSION MINIMUM COLONNE D'EAU	
								t°	90
EVOSTA 2 145/130 SOL	130	DN25 FILETTATO (G 1" ½)	NO	1x230 V ~	59	0,07-0,5	≤ 0,20	m.c.a	10
EVOSTA 2 145/180 SOL	180	DN25 FILETTATO (G 1" ½)	NO	1x230 V ~	59	0,07-0,5	≤ 0,20	m.c.a	10
EVOSTA 2 145/130 SOL 1/2	130	DN15 FILETTATO (G 1")	NO	1x230 V ~	59	0,07-0,5	≤ 0,20	m.c.a	10
EVOSTA 2 145/130 SOL PWM	130	DN25 FILETTATO (G 1" ½)	SI	1x230 V ~	59	0,07-0,5	≤ 0,20	m.c.a	10
EVOSTA 2 145/130 SOL PWM 1/2	130	DN15 FILETTATO (G 1")	SI	1x230 V ~	59	0,07-0,5	≤ 0,20	m.c.a	10
EVOSTA 2 145/180 SOL PWM	180	DN25 FILETTATO (G 1" ½)	SI	1x230 V ~	59	0,07-0,5	≤ 0,20	m.c.a	10

MODÈLE	L	L1	L2	B	B1	B2	H	H1	H2	H3	F	DIMENSIONS EMBALLAGE			VOLUME m ³	POIDS Kg
												L	B	H		
EVOSTA 2 145/130 SOL	130	65	65	135	36	99	94	91	45,5	66	1"1/2	192	100	150	0,028	2,07
EVOSTA 2 145/180 SOL	180	90	90	135	36	99	94	91	45,5	66	1"1/2	192	100	150	0,028	2,24
EVOSTA 2 145/130 SOL 1/2	130	65	65	135	36	99	94	91	45,5	66	1"	192	100	150	0,028	1,91
EVOSTA 2 145/130 SOL PWM	130	65	65	135	36	99	94	91	45,5	66	1"1/2	192	100	150	0,028	2,12
EVOSTA 2 145/130 SOL PWM 1/2	130	65	65	135	36	99	94	91	45,5	66	1"	192	100	150	0,028	1,96
EVOSTA 2 145/180 SOL PWM	180	90	90	135	36	99	94	91	45,5	66	1"1/2	192	100	150	0,028	2,29

EVOSTA 2 SOL - CIRCULATEURS ÉLECTRONIQUES POUR INSTALLATIONS DE CHAUFFAGE ET DE CLIMATISATION SIMPLES À BRIDES

Plage de température du liquide: de -10°C a +110°C - Pression de service maximum : 10 bar (1000 kPa)



MODÈLE	LONGUEUR CÂBLE
FICHE D'ALIMENTATION	1,5 m
CONNECTEUR SIGNAL PWM	1,5 m

EVOSTA 2 SOL - CIRCULATEURS ÉLECTRONIQUES POUR INSTALLATIONS DE CHAUFFAGE ET DE CLIMATISATION

SIMPLES À BRIDES

Plage de température du liquide: de -10°C a +110°C - Pression de service maximum : 10 bar (1000 kPa)

SIGNAL PWM EN ENTRÉE

Niveau inactif : 0V

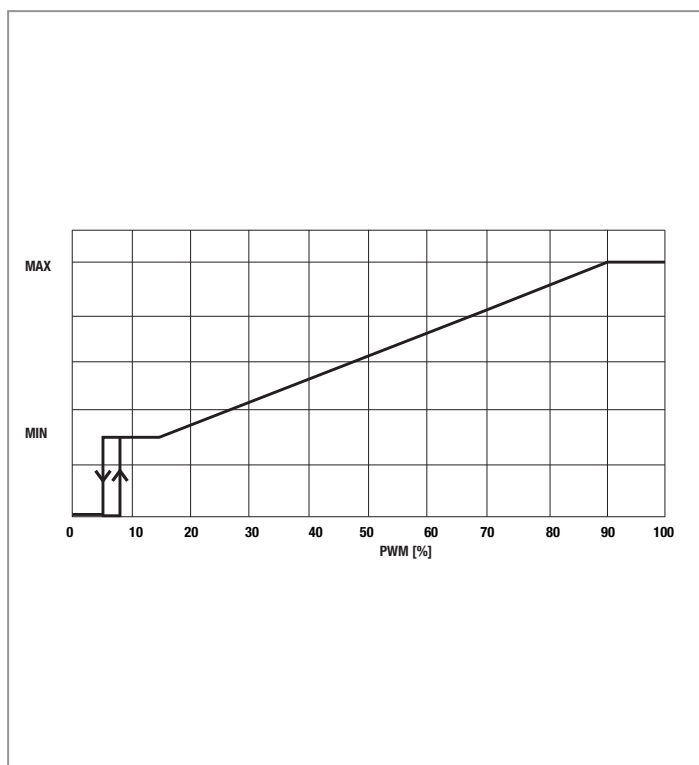
Niveau actif da 5V-15V

Courant minimum niveau actif : 5 mA

Fréquence : 100Hz - 5 kHz

Protection class: Classe 2

Classe ESD Compliance with IEC 61000-4-2 (ESD)



ZONE D'OPÉRATION	CYCLE DE SERVICE PWM
MODE STANDBY	< 5%
ZONE D'HYSTERESIS	≥ 5 % / < 9 %
POINT DE CONSIGNE MINIMUM	≥ 9 % / < 16 %
POINT DE CONSIGNE VARIABLE	≥ 16 % / ≤ 90 %
POINT DE CONSIGNE MAXIMUM	≥ 90 % / ≤ 100 %

EVOSTA 2 SOL - CIRCULATEURS ÉLECTRONIQUES POUR INSTALLATIONS DE CHAUFFAGE ET DE CLIMATISATION

SIMPLES À BRIDES

Plage de température du liquide: de -10°C a +110°C - Pression de service maximum : 10 bar (1000 kPa)

SIGNAL PWM EN SORTIE

Type : Open collector V

Fréquence : 5V-15V

Courant maximum sur transistor de sortie : 50 mA

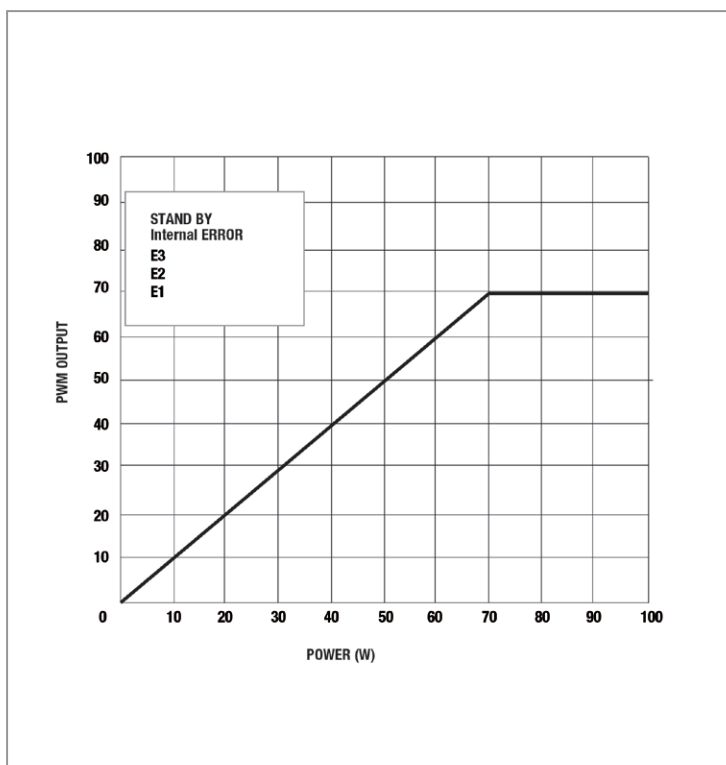
Puissance maximum sur résistance de sortie : 125 mW

Puissance maximum sur diode Zener de sortie 36 V : 300 mW

Fréquence : 75 Hz +/- 2%

Protection class: Classe 2

Classe ESD : Compliance with IEC 61000-4-2 (ESD)



ZONE D'OPÉRATION	CYCLE DE SERVICE PWM
POMPE EN COURS	1%-70%
ERREUR 1 DRY RUN	75%
ERREUR 2 ROTOR VERROUILLE	80%
ERREUR 3 COURT CIRCUIT	85%
ERREUR INTERNE	90%
VEILLE (ARRET) PAR SIGNAL D'ENTREE PWM	95%

DNA[®]

PUMPS SELECTOR



Sélection de produits en ligne

 **DAB PUMPS LTD.**
6 Gilbert Court
Newcomen Way
Severalls Business Park
Colchester
Essex
CO4 9WN - UK
salesuk@dwtgroup.com
Tel. +44 0333 777 5010

 **DAB PUMPS IBERICA S.L.**
Calle Verano 18-20-22
28850 - Torrejón de Ardoz - Madrid
Spain
Info.spain@dwtgroup.com
Tel. +34 91 6569545
Fax: +34 91 6569676

 **DAB PUMPS SOUTH AFRICA (PTY) LTD**
Twenty One industrial Estate,
16 Purlin Street, Unit B, Warehouse 4
Olifantsfontein -1666 - South Africa
info.sa@dwtgroup.com
Tel. +27 12 361 3997

 **DAB PUMPS (QINGDAO) CO. LTD.**
No.40 Kaituo Road, Qingdao Economic & Technological
Development Zone
Qingdao City, Shandong Province - China
PC: 266500
sales.cn@dwtgroup.com
Tel. +86 400 186 8280
Fax +86 53286812210

 **DAB PUMPS BV**
'tHofveld 6 C1
1702 Groot Bijgaarden - Belgium
info.belgium@dwtgroup.com
Tel. +32 2 4668353

 **DAB PUMPS HUNGARY KFT.**
H-8800
Nagykanizsa, Buda Ernő u.5
Hungary
Tel. +36 93501700

 **DAB PUMPS POLAND Sp. z o.o.**
Ul. Janka Muzykanta 60
02-188 Warszawa - Poland
polska@dabpumps.com.pl

 **DAB PUMPS DE MÉXICO, S.A. DE C.V.**
Av Amsterdam 101 Local 4
Col. Hipódromo Condessa,
Del. Cuauhtémoc CP 06170
Ciudad de México
Tel. +52 55 6719 0493

 **DAB PUMPS B.V.**
Albert Einsteinweg, 4
5151 DL Drunen - Nederland
info.netherlands@dwtgroup.com
Tel. +31 416 387280
Fax +31 416 387299

 **OOO DAB PUMPS**
Novgorodskaya str. 1, block G
office 308, 127247, Moscow - Russia
info.russia@dwtgroup.com
Tel. +7 495 122 0035
Fax +7 495 122 0036

 **DAB PUMPS OCEANIA PTY LTD**
426 South Gippsland Hwy,
Dandenong South VIC 3175 - Australia
info.oceania@dwtgroup.com
Tel. +61 1300 373 677

 **DAB PUMPS GMBH**
Am Nordpark 3
D - 41069 Mönchengladbach - Germany
info.germany@dwtgroup.com
Tel. +49 2161 47388-0
Fax +49 2161 47388-36

 **DAB PUMPS INC.**
3226 Benchmark Drive
Ladson, SC 29456 - USA
info.usa@dwtgroup.com
Tel. 1-843-797-5002
Fax 1-843-797-3366

 **PT DAB PUMPS INDONESIA**
Satrio Tower lantai 26
unit C-D, Jl. Prof. Dr. Satrio Kav. C4,
Kel. Kuningan Timur, Kec. Setiabudi, Kota Adm.
Jakarta Selatan, Prov. DKI Jakarta. - Indonesia
Tel. +62 2129222850