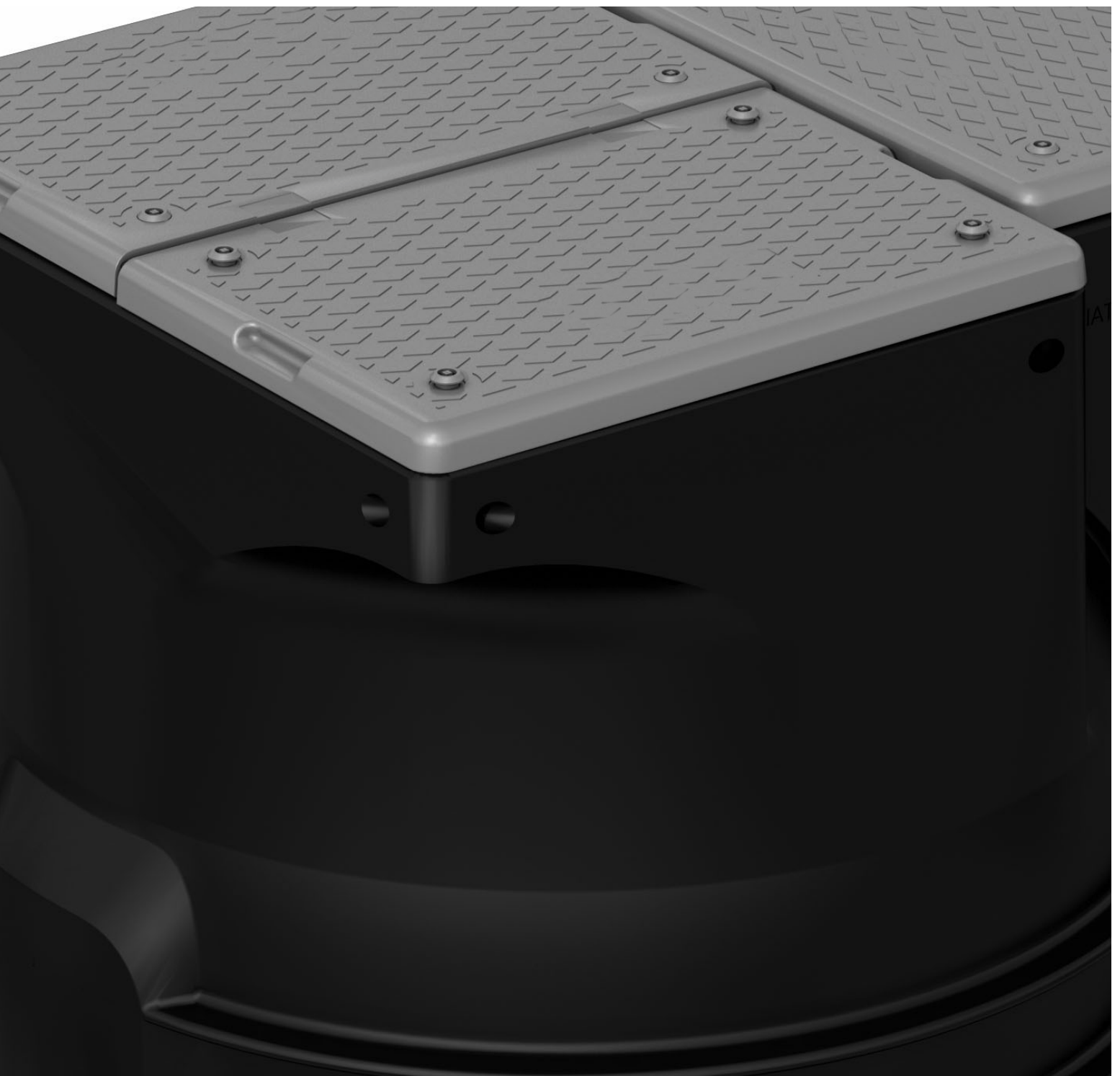


FEKAFOS MAXI 1200-1700-2200-3600

STAZIONI AUTOMATICHE DI SOLLEVAMENTO PER 2 POMPE



FEKAFOS MAXI 1200 – 1700 - 2200 - 3600

STAZIONI AUTOMATICHE DI SOLLEVAMENTO PER 2 POMPE



DATI TECNICI

Campo di funzionamento: da 1 a 160 m³/h con prevalenza fino a 40 metri.

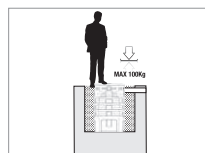
Campo di temperatura del liquido: + 55° C

Liquido pompato: acque freatiche, acque piovane, acqua chiara di rifiuto, acque nere di rifiuto e acque di fiume o lago.

Installazione: Interrata all'esterno di un edificio.

Calpestabile fino a 100kg - Installazione standard.

Carrabilità classe D400 con opportuna copertura disponibile come accessorio.



APPLICAZIONI

Stazione di raccolta e sollevamento automatico adatta ad acque chiare e piovane o cariche di rifiuto civile ed industriale. Costituita da un monoblocco in polietilene di forma cilindrica con fondo opportunamente sagomato per l'alloggiamento delle pompe e per evitare ristagni. La bocca di entrata superiore è dotata di coperchi con chiusura di bloccaggio e guarnizioni anti odore.

La stazione è predisposta per l'utilizzo di due pompe monofase non automatiche o trifase con diametro di mandata da DN50 a DN80.

CARATTERISTICHE COSTRUTTIVE

CAPACITÀ: 1200 / 1700 / 2200 / 3600 lt

MATERIALI: Polietilene ad alta densità

CONNESSIONI:

- Ingressi DN DN125 / DN160
- Ventilazione DN 50
- Uscita 2xDN50 / 2xDN65 / 2xDN80

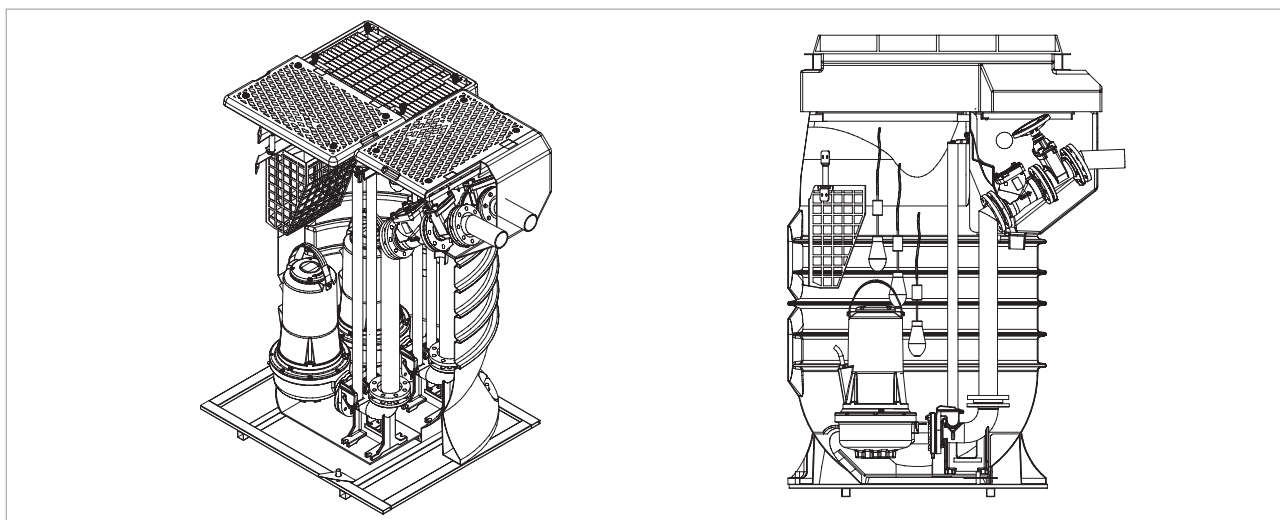
COMPONENTI INCLUSI:

- 2 piedi di accoppiamento per inserimento ed estrazione pompe in ghisa sferoidale
- tubi guida in acciaio inox
- tubazione di ingresso con raccordo a T in PVC
- 2 tubazioni di uscita in polietilene
- 3 Galleggianti a bulbo
- Coperchi con chiusura di bloccaggio e guarnizioni anti odore in polietilene

ACCESSORI SU RICHIESTA:

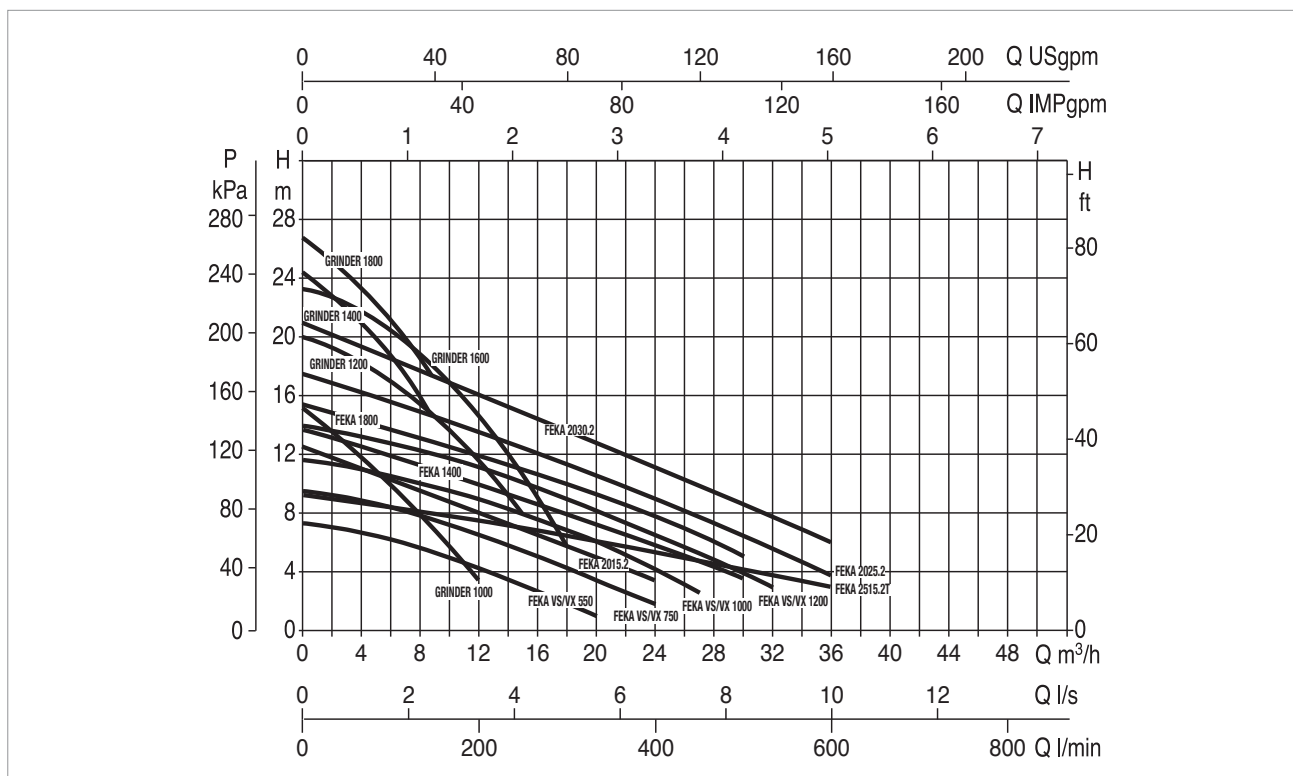
- Camera di manovra valvole completa di due valvole a saracinesca e di valvole di ritegno in ghisa sferoidale
- Grata antiintrusione.
- Griglia di filtraggio.
- Telaio Carrabile D400 1200x1200 (Da fissare in loco nella struttura circostante la vasca)

INSTALLAZIONE POMPA



FEKAFOS MAXI 1200 – 1700 - 2200 - 3600

STAZIONI AUTOMATICHE DI SOLLEVAMENTO PER RACCOLTA E SOLLEVAMENTO ACQUE REFLUE



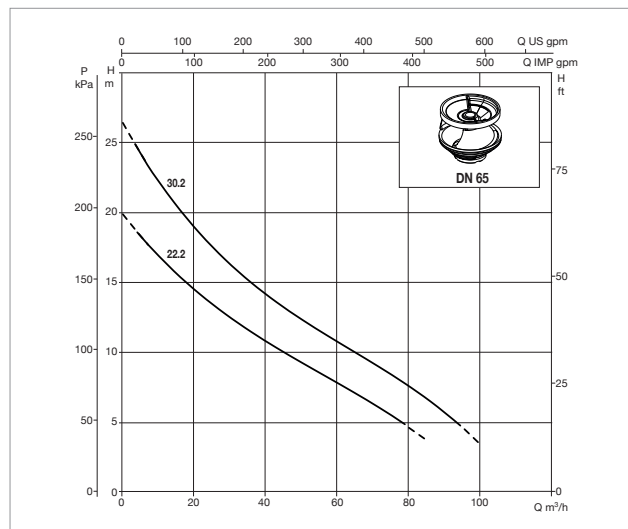
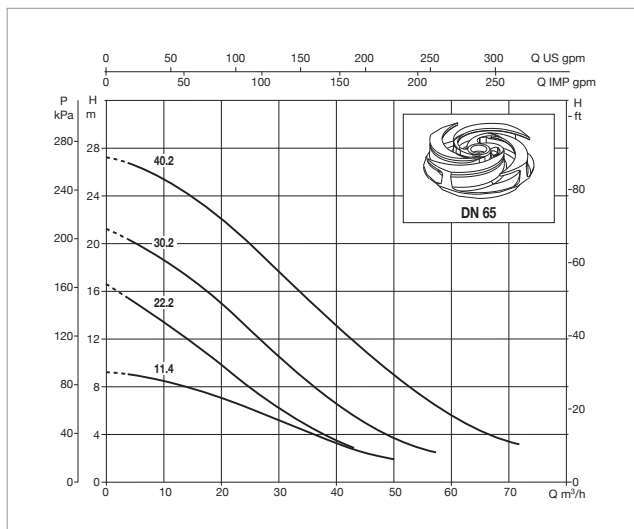
Le curve di prestazione sono basate su valori di viscosità cinematica = 1 mm²/s e densità pari a 1000 kg/m³. Tolleranza delle curve secondo ISO9906.

CONFIGURAZIONI DN50

MODELLO POMPA	DATI ELETTRICI				ABBINAMENTO QUADRO			
	ALIMENTAZIONE 50 HZ	P1 MAX kW	P2 NOMINALE		In A	E2D	E.BOX BASIC / E.BOX BASIC D	E.BOX PLUS / E.BOX PLUS D
			kW	HP				
FEKA VS/VX 550 M-NA	1X220 - 240 V~	0,9	0,55	0,75	4,2	E2D 2 M	•	•
FEKA VS/VX 550 T-NA	3X400 V~	0,9	0,55	0,75	1,64	E2D 2 T		•
FEKA VS/VX 750 M-NA	1X220 - 240 V~	1,1	0,75	1	5,13	E2D 2 M	•	•
FEKA VS/VX 750 T-NA	3X400 V~	1,1	0,75	1	1,94	E2D 2 T		•
FEKA VS/VX 1000 M-NA	1X220 - 240 V~	1,4	1	1,36	6,63	E2D 3 M	•	•
FEKA VS/VX 1000 T-NA	3X400 V~	1,4	1	1,36	2,51	E2D 3 T		•
FEKA VS/VX 1200 M-NA	1X220 - 240 V~	1,9	1,2	1,6	8,63	E2D 3 M	•	•
FEKA VS/VX 1200 T-NA	3X400 V~	1,9	1,2	1,6	3,44	E2D 3 T		•
FEKA 1400 M	1X220 - 240 V~	1,8	1,1	1,5	8,5	E2D 6 M 40 uF	•	•
FEKA 1800 T	3X400 V~	1,9	1,5	2,0	3,7	E2D 3 T		•
GRINDER 1400 M	1X220 - 240 V~	1,9	1,1	1,5	8,7	E2D 6 M HS	•	
GRINDER 1800 T	3X400 V~	2	1,5	2,0	3,8	E2D 3 T		•
GRINDER 1000 M-NA	1X220 - 240 V~	1,5	1	1,3	8	E2D 3 M	•	•
GRINDER 1000 T	3X400 V~	1,6	1	1,3	2,8	E2D 3 T		•
GRINDER 1200 M-NA	1X220 - 240 V~	2,8	1,5	2	12,7	E2D 4 M	•	•
GRINDER 1200 T	3X400 V~	2,7	1,5	2	4,7	E2D 5 T		•
GRINDER 1600 M-NA	1X220 - 240 V~	3,8	1,8	2,4	16,8	E2D 4,8 M	•	•
GRINDER 1600 T	3X400 V~	3,3	1,8	2,4	5,8	E2D 5 T		•
FEKA 2015.2 M-NA	1X220 - 240 V~	1,6	1,1	1,5	8	E2D 2,6 M	•	•
FEKA 2015.2 T-NA	3X400 V~	1,5	1,1	1,5	2,8	E2D 3 T		•
FEKA 2025.2 T-NA	3X400 V~	2,2	1,8	2,4	4,1	E2D 5 T		•
FEKA 2030.2 T-NA	3X400 V~	3,3	2,2	3	5,6	E2D 5 T		•

FEKAFOS MAXI 1200 – 1700 - 2200 - 3600

STAZIONI AUTOMATICHE DI SOLLEVAMENTO PER RACCOLTA E SOLLEVAMENTO ACQUE REFLUE



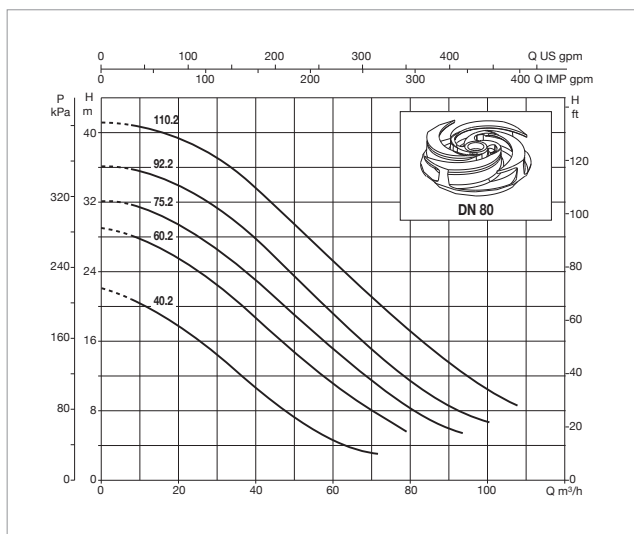
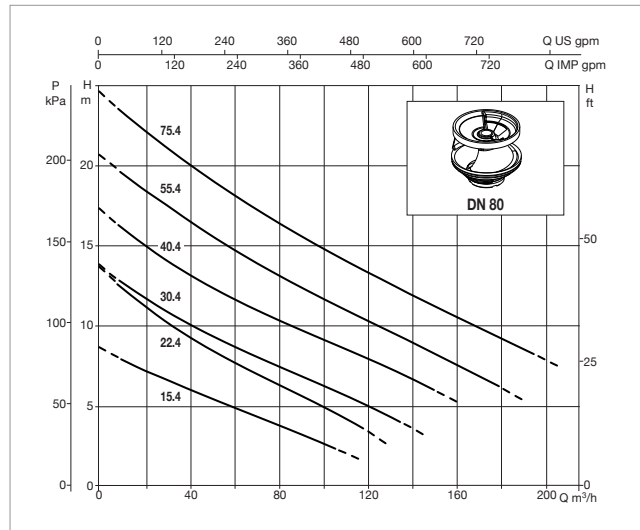
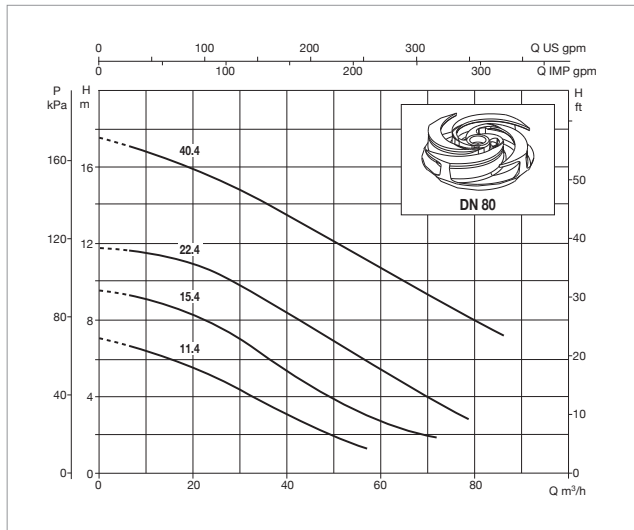
Le curve di prestazione sono basate su valori di viscosità cinematica = 1 mm²/s e densità pari a 1000 kg/m³. Tolleranza delle curve secondo ISO9906.

CONFIGURAZIONI DN65

MODELLO POMPA	DATI ELETTRICI				ABBINAMENTO QUADRO			
	ALIMENTAZIONE 50 HZ	P1 MAX kW	P2 NOMINALE		In A	E2D	E.BOX PLUS	E.BOX PLUS D
kW	kW	HP						
FKV 65 11.4 T5 400D	3 x 400 V~	1,3	1,1	1,5	3,3	E2D 3 T	•	•
FKV 65 22.2 T5 400D	3 x 400 V~	2,5	2,2	3,0	4,8	E2D 5 T	•	•
FKV 65 30.2 T5 400D	3 x 400 V~	3,3	3,0	4,0	5,7	E2D 5 T	•	•
FKV 65 40.2 T5 400D	3 x 400 V~	4,6	4,0	5,5	7,5	E2D 8 T	•	•
FKC 65 22.2 T5 400D	3 x 400 V~	2,6	2,2	3,0	4,8	E2D 5 T	•	•
FKC 65 30.2 T5 400D	3 x 400 V~	3,4	3,0	4,0	5,8	E2D 5 T	•	•

FEKAFOS MAXI 1200 – 1700 - 2200 - 3600

STAZIONI AUTOMATICHE DI SOLLEVAMENTO PER RACCOLTA E SOLLEVAMENTO ACQUE REFLUE



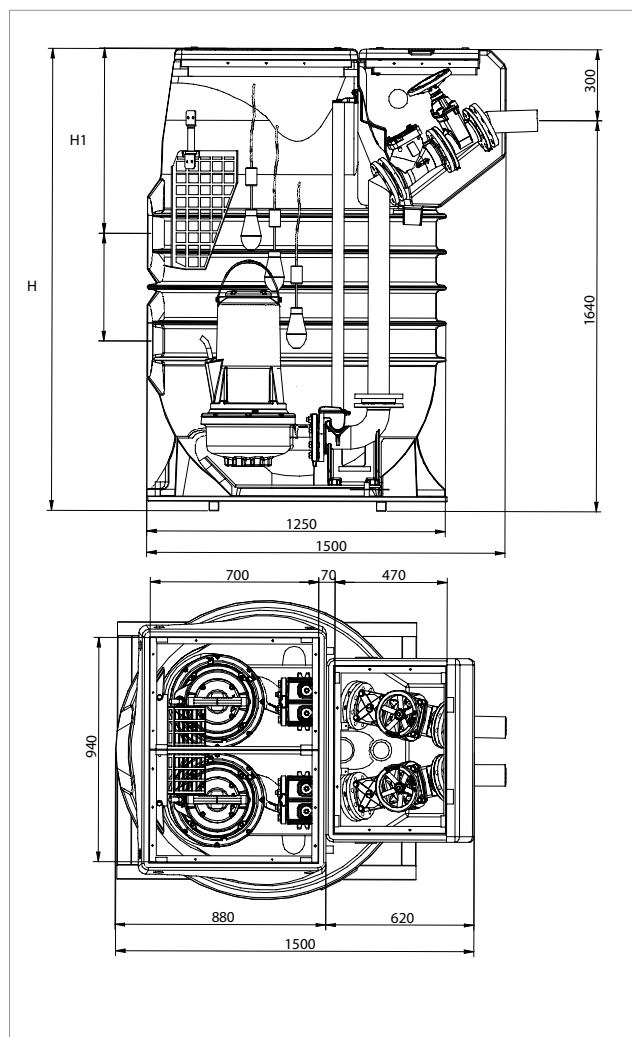
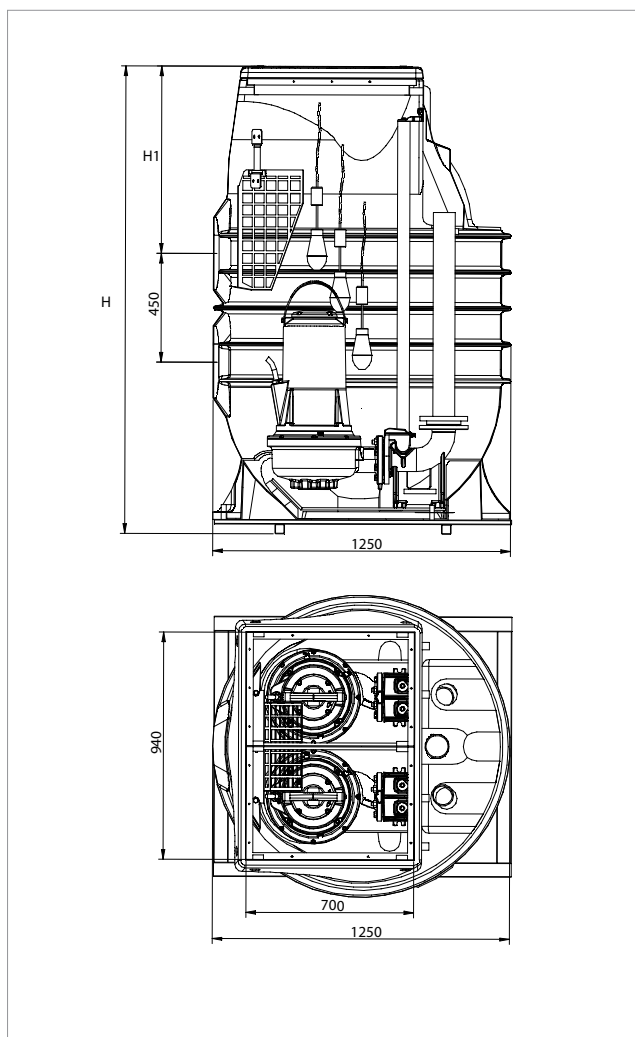
Le curve di prestazione sono basate su valori di viscosità cinematica = 1 mm²/s e densità pari a 1000 kg/m³. Tolleranza delle curve secondo ISO9906.

CONFIGURAZIONI DN80

MODELLO POMPA	DATI ELETTRICI				ABBINAMENTO QUADRO			
	ALIMENTAZIONE 50 HZ	P1 MAX kW	P2 NOMINALE		In A	E2D	E.BOX PLUS	E.BOX PLUS D
		kW	HP					
FKV 80 11.4 T5 400D	3 x 400 V~	1,3	1,1	1,5	3,5	E2D 3 T	•	•
FKV 80 15.4 T5 400D	3 x 400 V~	1,8	1,5	2,0	3,8	E2D 3 T	•	•
FKV 80 22.4 T5 400D	3 x 400 V~	2,5	2,2	3,0	4,7	E2D 5 T	•	•
FKV 80 40.4 T5 400D	3 x 400 V~	4,5	4,0	5,5	8,6	E2D 8 T	•	•
FKV 80 40.2 T5 400D	3 x 400 V~	4,6	4,0	5,5	7,7	E2D 8 T	•	•
FKV 80 60.2 T5 400Y/D	3 x 400 V~	6,9	6,0	8,2	11,7	E2D 15 T SD		
FKV 80 75.2 T5 400Y/D	3 x 400 V~	8,3	7,5	10,2	13,7	E2D 15 T SD		
FKV 80 92.2 T5 400Y/D	3 x 400 V~	10,2	9,2	12,5	18,0	E2D 30 T SD		
FKV 80 110.2 T5 400Y/D	3 x 400 V~	12,1	11,0	15,0	21,0	E2D 30 T SD		
FKC 80 15.4 T5 400D	3 x 400 V~	1,8	1,5	2,0	3,5	E2D 3 T	•	•
FKC 80 22.4 T5 400D	3 x 400 V~	2,6	2,2	3,0	4,7	E2D 5 T	•	•
FKC 80 30.4 T5 400D	3 x 400 V~	3,6	3,0	4,0	7,6	E2D 8 T	•	•
FKC 80 40.4 T5 400D	3 x 400 V~	4,7	4,0	5,5	8,9	E2D 8 T	•	•
FKC 80 55.4 T5 400Y/D	3 x 400 V~	6,3	5,5	7,5	8,6	E2D 15 T SD		
FKC 80 75.4 T5 400Y/D	3 x 400 V~	8,1	7,5	10,0	14,1	E2D 30 T SD		

FEKAFOS MAXI 1200 – 1700 - 2200 - 3600

STAZIONI AUTOMATICHE DI SOLLEVAMENTO PER RACCOLTA E SOLLEVAMENTO ACQUE REFLUE



DIMENSIONI E PESI

MODELLO	VOLUME (lt)	INLET / OUTLET	H1 (mm)	VOLUME UTILE (lt)	H (mm)	PESO kg	DIMENSIONI (mm)	DIMENSIONI CON CAMERA VALVOLE (mm)
FEKAFOS 1200 MAXI	1200	125 / 2x DN50	775	800	1420	140	1250 x 1250 x 1420	1250 x 1500 x 1420
FEKAFOS 1700 MAXI	1700		775	1050	1870	165	1250 x 1250 x 1870	1250 x 1500 x 1870
FEKAFOS 2200 MAXI	2200		775	1900	2320	190	1250 x 1250 x 2320	1250 x 1500 x 2320
FEKAFOS 3600 MAXI	3600		775	3100	3670	285	1250 x 1250 x 3670	1250 x 1500 x 3670
FEKAFOS 1200 MAXI	1200	160 / 2x DN65	775	800	1420	170	1250 x 1250 x 1420	1250 x 1500 x 1420
FEKAFOS 1700 MAXI	1700		775	1050	1870	195	1250 x 1250 x 1870	1250 x 1500 x 1870
FEKAFOS 2200 MAXI	2200		775	1900	2320	220	1250 x 1250 x 2320	1250 x 1500 x 2320
FEKAFOS 3600 MAXI	3600		775	3100	3670	315	1250 x 1250 x 3670	1250 x 1500 x 3670
FEKAFOS 1200 MAXI	1200	160 / 2x DN80	775	800	1420	183	1250 x 1250 x 1420	1250 x 1500 x 1420
FEKAFOS 1700 MAXI	1700		775	1050	1870	208	1250 x 1250 x 1870	1250 x 1500 x 1870
FEKAFOS 2200 MAXI	2200		775	1900	2320	220	1250 x 1250 x 2320	1250 x 1500 x 2320
FEKAFOS 3600 MAXI	3600		775	3100	3670	328	1250 x 1250 x 3670	1250 x 1500 x 3670


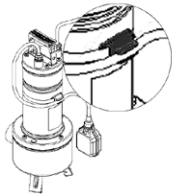
H1* La quota di ingresso dal livello di calpestio è modulabile, su richiesta è possibile avere una quota maggiore definiti nei seguenti intervalli.
 FEKAFOS 1700 H1 opzionali: 1230 mm FEKAFOS 2200 H1 opzionali: 1230 mm / 1680 mm
 FEKAFOS 3600 H1 opzionali: 1230 mm / 1680 mm / 2130mm / 2580mm


ACCESSORI


TELAIO CARRABILE D400	DESCRIZIONI
	<p>TELAIO CARRABILE D400 Da fissare in loco nella struttura in CA circostante la vasca</p> <ul style="list-style-type: none"> - Telaio in acciaio per ancoraggio su soletta in calcestruzzo armato. - Chiusino carrabile in ghisa sferoidale D400 1200x1200 - Gonnella di elevazione e protezione.
CAMERA VALVOLE	DESCRIZIONI
	<p>CAMERA VALVOLE Preassemblata, da ordinare con la vasca</p> <ul style="list-style-type: none"> - N° 2 valvole di ritegno a palla, in ghisa sferoidale - N° 2 valvole a saracinesca in ghisa sferoidale - N° 2 tubazioni di uscita in PE
GRIGLIA DI FILTRAGGIO	DESCRIZIONI
	<p>GRIGLIA DI FILTRAGGIO: Preassemblata, da ordinare con la vasca</p> <p>Cestello estraibile in acciaio inox con grigli di filtraggio ingresso 40x40mm.</p>
GRATA ANTINTRUSIONE	DESCRIZIONI
	<p>GRATA ANTINTRUSIONE: Preassemblata, da ordinare con la vasca</p> <p>Telaio e griglie in acciaio per protezione apertura superiore di accesso alla vasca.</p>

ACCESSORI

STAZIONI AUTOMATICHE DI SOLLEVAMENTO

GALLEGGIANTI	DESCRIZIONI		PESO Kg
	GALLEGGIANTE A BULBO	10 metri	1,3
		20 metri	2
	KIT FERMA CAVO GALLEGGIANTE FEKA VS/VX		0,12

CONTROLLO E ALLARMI	DESCRIZIONI	PESO Kg
	CONTROL AS 1 - CON DISPOSITIVO DI ALLARME	2

STAFFA	DESCRIZIONI	PESO Kg
	STAFFA ANTIROTAZIONE PER FEKA VS - VX	0,3

ACCESSORI

STAZIONI AUTOMATICHE DI SOLLEVAMENTO

VALVOLE DI RITEGNO A PALLA	DESCRIZIONI	PESO Kg
	VALVOLA DI RITEGNO A PALLA PVC 2" FILETTATA	0,8
	VALVOLA DI RITEGNO A PALLA 2" FILETTATA	6
	VALVOLA DI RITEGNO A PALLA DN50	9,5
	VALVOLA DI RITEGNO A PALLA DN65	9,5
	VALVOLA DI RITEGNO A PALLA DN80	16
	VALVOLA A SARACINESCA CORPO PIATTO DN 50	11,2
	VALVOLA A SARACINESCA CORPO PIATTO DN 65	14,9
	VALVOLA A SARACINESCA CORPO PIATTO DN 80	16,7

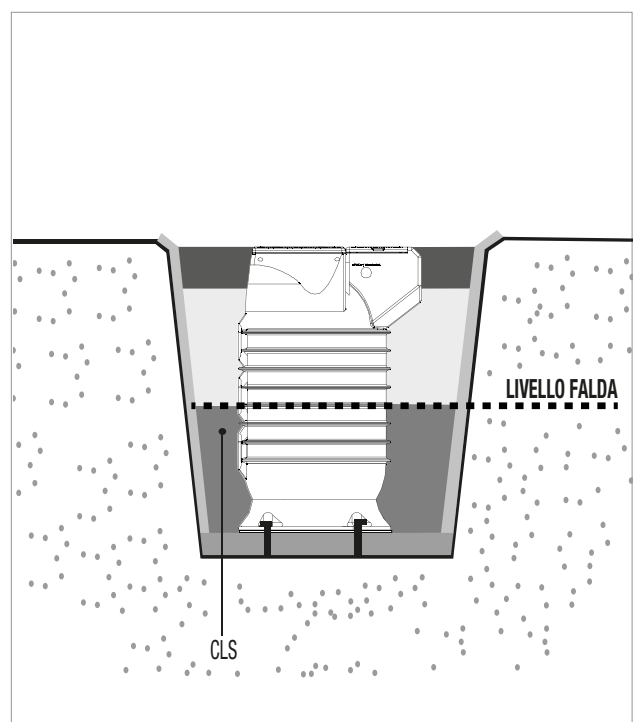
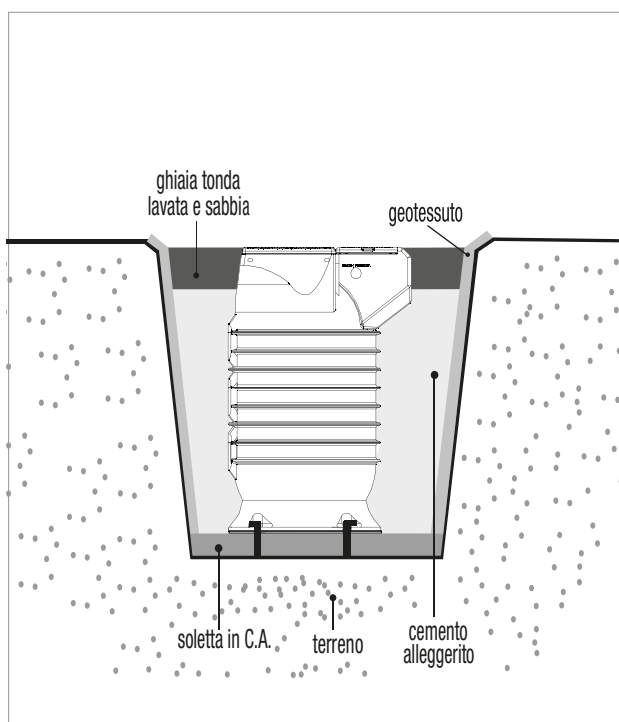
POSIZIONAMENTO STAZIONI DI POMPAGGIO FEKAFOS MAXI 1200-3600

Interrata all'esterno di un edificio, realizzare una platea di appoggio in C.A. di adeguata resistenza, calcolata da tecnico abilitato. Posizionare la vasca sopra la platea appoggio in c.a. ed effettuare dei fori sulla stessa in corrispondenza delle apposite sedi di aggancio realizzate sulla base del manufatto. Inserire quindi delle viti a pressione nei fori realizzati e agganciare la vasca.

Al fine di evitare anomale deformazioni sui serbatoi e sulle torrette di ispezione, durante il rinfiacco, mantenere il livello dell'acqua all'interno sempre superiore al livello di rinfiacco. Procedere per strati successivi di 15/20 cm riempiendo prima il serbatoio d'acqua e poi rinfiaccare come indicato nel disegno con cemento alleggerito.

Ricoprire infine con uno strato di ghiaia tonda lavata e sabbia il manufatto, fino a ricoprirlo completamente.

In caso di acqua di falda, realizzata la soletta in cemento armato, riempire la vasca con acqua fino al raggiungimento dei livelli di falda rinfiaccarla esternamente per il medesimo spessore con del calcestruzzo.



DNA[®]

PUMPS SELECTOR



Selezione prodotti on-line



DAB PUMPS LTD.

Unit 4 and 5, Stortford Hall Industrial Park,
Dunmow Road,
Bishops Stortford,
Herts
CM23 5GZ - UK
salesuk@dwgroup.com
Tel. +44 1279 652 776
Fax +44 1279 657 727



DAB PUMPS IBERICA S.L.

Calle Verano 18-20-22
28850 - Torrejón de Ardoz - Madrid
Spain
Info.spain@dwgroup.com
Tel. +34 91 6569545
Fax: +34 91 6569676



DAB PUMPS SOUTH AFRICA

Twenty One industrial Estate,
16 Purlin Street, Unit B, Warehouse 4
Olifantsfontein -1666 - South Africa
info.sa@dwgroup.com
Tel. +27 12 361 3997



DAB PUMPS B.V.

Brusselstraat 150
B-1702 Groot-Bijgaarden - Belgium
info.belgium@dwgroup.com
Tel. +32 2 4668353
Fax +32 2 4669218



DAB PUMPS HUNGARY KFT.

H-8800
Nagykanizsa, Buda Ernő u.5
Hungary
Tel. +36 93501700



DAB PUMPS (QINGDAO) CO. LTD.

No.40 Kaituo Road, Qingdao Economic & Technological
Development Zone
Qingdao City, Shandong Province - China
PC: 266500
sales.cn@dwgroup.com
Tel. +86 400 186 8280
Fax +86 53286812210



DAB PUMPS B.V.

Albert Einsteinweg, 4
5151 DL Drunen - Nederland
info.netherlands@dwgroup.com
Tel. +31 416 387280
Fax +31 416 387299



DAB PUMPS POLAND Sp. z o.o.

Ul. Janka Muzykanta 60
02-188 Warszawa - Poland
polska@dabpumps.com.pl



DAB PUMPS DE MÉXICO, S.A. DE C.V.

Av Amsterdam 101 Local 4
Col. Hipódromo Condesa,
Del. Cuauhtémoc CP 06170
Ciudad de México
Tel. +52 55 6719 0493



OOO DAB PUMPS

Novgorodskaya str. 1, block G
office 308, 127247, Moscow - Russia
info.russia@dwgroup.com
Tel. +7 495 122 0035
Fax +7 495 122 0036



DAB PUMPEN DEUTSCHLAND GmbH

Tackweg 11
D - 47918 Tönisvorst - Germany
info.germany@dwgroup.com
Tel. +49 2151 82136-0
Fax +49 2151 82136-36



DAB PUMPS INC.

3226 Benchmark Drive
Ladson, SC 29456 - USA
info.usa@dwgroup.com
Tel. 1- 843-797-5002
Fax 1-843-797-3366



DAB PUMPS OCEANIA PTY LTD

426 South Gippsland Hwy,
Dandenong South VIC 3175 - Australia
info.oceania@dwgroup.com
Tel. +61 1300 373 677