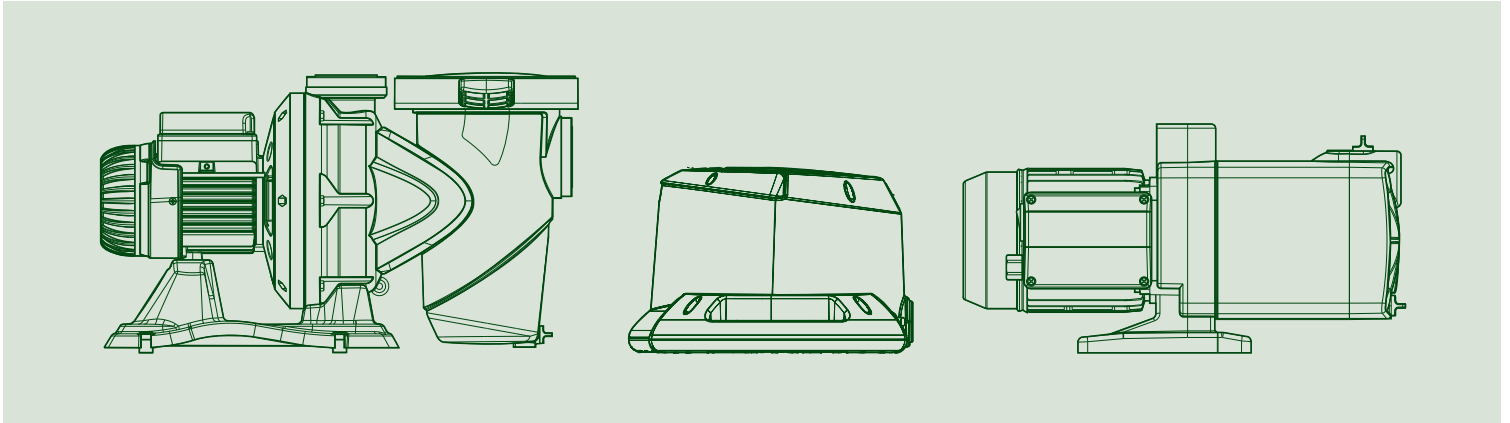


POMPE DA PISCINA E ACQUE SALATE



**CATALOGO
TECNICO**



THE INTERNATIONAL CERTIFICATION NETWORK

CERTIFICATE

CISQ/IMQ has issued an IQNet recognized certificate that the organization:

DWT HOLDING SPA
VIA MARCO POLO 14 - 35035 MESTRINO (PD)
BRENDOLA (VI) - CASTELLO DI GODEGO (TV) - BIENTINA (PI) -
VAL LIONA (VI) - PRC CHINA - HUNGARY

has implemented and maintains a
Quality Management System

for the following scope:

Design, production, sale and assistance of components and electronic controls for pumps, electropumps and pump sets for cold and hot water for civil, industrial and agricultural use

Further clarifications regarding the applicability of ISO 9001:2015 requirements may be obtained by consulting the organization

which fulfills the requirements of the following standard:
ISO 9001:2015

Issued on: **2018 - 05 - 21**
Expires on: **2021 - 05 - 27**

This attestation is directly linked to the IQNet Partner's original certificate and shall not be used as a stand-alone document

Registration Number: IT - 824



Alex Stoichitov
Alex Stoichitov
President of IQNET



Ing. Claudio Provetti
Ing. Claudio Provetti
President of CISQ

IQNet Partners:

AENOR Spain AFNOR Certification France APCER Portugal CCC Cyprus CISQ Italy
CQC China CMAI China CQS Czech Republic Cex Cert Croatia DQS Holding GmbH Germany FCAN Brazil
FONDNORMA Venezuela ICONTEC Colombia Inspira Certificat Oy Finland INTECO Costa Rica
BRAM Argentina JQA Japan KIPQ Korea MIRTEC Greece MSZI Hungary Nemko AS Norway NSAI Ireland
NYCE-SIGE Mexico PCBC Poland Quality Austria Austria SR Russia SII Israel SIQ Slovenia
SIRIM QAS International Malaysia SQS Switzerland SRAC Romania TEST St Petersburg Russia TSE Turkey YUQS Serbia
IQNet is represented in the USA by: AFNOR Certification, CISQ, DQS Holding GmbH and NSAI Inc.

* The list of IQNet partners is valid at the time of issue of this certificate. Updated information is available under www.iqnet-certification.com

Al. 1 di 1
Ann. 1 of 1



www.imq.it

ALLEGATO CERTIFICATO n.
9101.COGE
ANNEX CERTIFICATE

(*) Unità Operative:
(*) Operative Units:

DAB PUMPS SPA
VIA BONANNO PISANO 1 - 56031 BIENTINA (PI)

DAB PUMPS SPA
VIA DEL LAVORO 3 - 36040 VAL LIONA (VI)

DAB PUMPS QINGDAO CO. LTD
40 KAITUO ROAD, QINGDAO DEVELOPMENT ZONE - SHANGDONG PROVINCE, PRC CHINA

DAB PUMPS HUNGARY KFT
BUDA ERNO H - 8800 NAGYKANISZA HUNGARY

DATE:	PRIMA CERTIFICAZIONE FIRST CERTIFICATION	EMMISSIONE CORRENTE CURRENT ISSUE	SCADENZA EXPIRY
	1995-07-17	2018-05-21	2021-05-27

[Signature]
IMQ S.p.A. - VIA QUINTILIANO, 43 - 20138 MILANO ITALY
Management Systems Division - Flavio Onago



ISO 9001:2015
www.imq.it

IAF: 18, 19, 29

Immagini di Certificazione Federata CISQ
www.imq.it



CISQ è la Federazione Italiana di Organismi di Certificazione del sistema di gestione aziendale. CISQ è la Federazione Italiana di Organismi di Certificazione del sistema di gestione aziendale.



CERTIFICATO N.
CERTIFICATE N. **9101.COGE**

SI CERTIFICA CHE IL SISTEMA QUALITÀ DI
WE HEREBY CERTIFY THAT THE QUALITY SYSTEM OPERATED BY

DWT HOLDING SPA
VIA MARCO POLO 14 - 35035 MESTRINO (PD)

UNITÀ OPERATIVE / OPERATIVE UNITS

DAB PUMPS SPA
VIA MARCO POLO 14 - 35035 MESTRINO (PD)
DAB PUMPS SPA
VIA EINAUDI 2 - 36040 BRENDOLA (VI)
DAB PUMPS SPA
VIA E. FERMI 6-B-10 - 51030 CASTELLO DI GODEGO (TV)

Vedere gli Allegati per le altre Unità Operative (n° 1 pagina)
View the Annexes for the other Operative Units (n° 1 page)

E' CONFORME ALLA NORMA / IS IN COMPLIANCE WITH THE STANDARD
ISO 9001:2015

PER LE SEGUENTI ATTIVITÀ / FOR THE FOLLOWING ACTIVITIES

Progettazione, produzione, commercializzazioni e assistenza di componenti e controlli elettronici per pompe, elettropompe e gruppi di pompaggio per acqua fredda e calda ad uso civile, industriale ed agricolo
Design, production, sale and assistance of components and electronic controls for pumps, electropumps and pump sets for cold and hot water for civil, industrial and agricultural use

IL PRESENTE CERTIFICATO E' SOGGETTO AL RISPETTO DEL
REGOLAMENTO PER LA CERTIFICAZIONE DEI SISTEMI DI GESTIONE
THE USE AND THE VALIDITY OF THE CERTIFICATE SHALL SATISFY THE
REQUIREMENTS OF THE RULES FOR CERTIFICATION OF MANAGEMENT SYSTEMS

DATE:	PRIMA CERTIFICAZIONE FIRST CERTIFICATION	EMMISSIONE CORRENTE CURRENT ISSUE	SCADENZA EXPIRY
	1995-07-17	2018-05-21	2021-05-27

[Signature]
IMQ S.p.A. - VIA QUINTILIANO, 43 - 20138 MILANO ITALY
Management Systems Division - Flavio Onago



ISO 9001:2015
www.imq.it

IAF: 18, 19, 29

Immagini di Certificazione Federata CISQ
www.imq.it



CISQ è la Federazione Italiana di Organismi di Certificazione del sistema di gestione aziendale. CISQ è la Federazione Italiana di Organismi di Certificazione del sistema di gestione aziendale.

POMPE PER PISCINA



ESWIM

PAG. 3



GAMMA PREFILTRI

PAG. 21



EPRO

PAG. 6



EUROCOVER

PAG. 43



EUROSWIM

PAG. 9



JETCOM SP - EUROCOM SP

PAG. 45



EUROPRO HIGH FLOW

PAG. 16

POMPE PER ACQUA SALATA



MULTI 4 SW

PAG. 49



NOVA SALT W

PAG. 51

ACCESSORI



PAG. 53

APPENDICE TECNICA

PAG. 55

SCOPRI IL MODELLO SVRS CON SISTEMA ANTINTRAPPOLAMENTO



DATI TECNICI

Portata minima e massima: 30 m³/h

Prevalenza massima: 15,4 m

Tipo di liquido pompato: acqua pulita o leggermente sporca con corpi solidi in sospensione, fibre lunghe; acqua particolarmente aggressiva con alte percentuali di cloro/bromo e PHMB (Poliesametilene Biguanide) o acqua trattata con processo di cloro elettrolisi

Ph supportato: 6,5 - 8,4

Temperatura del liquido supportata min. e max.: da +4°C a +40°C

Massima temperatura ambiente: +50°C

Massima pressione di esercizio bar / kPa: 2,5 bar / 250 kPa

Grado di protezione del motore: IP X5

Classe di isolamento del motore: F

Materiale costruzione girante: tecnopolimero

Alimentazione Monofase: 230 V 50 Hz o 60 Hz

Cavo di alimentazione (m) e spina: non fornito

Tipo di installazione possibile: fissa o portatile in posizione orizzontale

Certificazioni: energy Star, SVRS (solo versione SVRS)

Eswim e Eswim SVRS sono pompe elettroniche con inverter per la filtrazione in piscine o allevamenti ittici di acqua anche salata, da utilizzare in ambiti domestici e residenziali. Silenziosa, programmabile e dotata di ampio pre-filtro ispezionabile. Eswim e Eswim 150 SVRS hanno una scheda di controllo a 12 pin che le rende compatibili con qualsiasi quadro di controllo, sia analogico che digitale.

CARATTERISTICHE COSTRUTTIVE POMPA

Coperchio del pre-filtro in policarbonato trasparente e in materiale antiossidante per una veloce e facile ispezione anche visiva. Dotata di piedini in gomma per ridurre le vibrazioni. Chiusura del coperchio a baionetta.

CARATTERISTICHE COSTRUTTIVE MOTORE

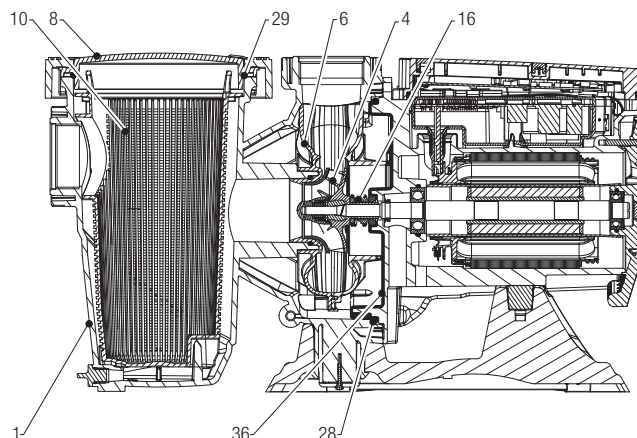
Motore sincrono a magneti permanenti, senza spazzole, con rotore incapsulato magnetizzato, raffreddato dal liquido pompato, senza ventola di raffreddamento, con una rumorosità di soli 45 dB. La cassa motore in alluminio è rivestita con elastomero.

CARATTERISTICHE ELETTRONICA

Possibilità di controllo remoto tramite segnale 0-10 V, 4-20 mA e PWM. Grazie all'inverter le pompe possono funzionare a velocità costante o a flusso costante (senza l'impiego di sensori) per ottimizzare le prestazioni e minimizzare il consumo di energia. Il pannello di controllo ha 4 pulsanti con 8 velocità programmabili e led di segnalazione di stato e di allarme. È presente un menù per la programmazione settimanale e stagionale. La versione SVRS è dotata di una funzione software che disabilita l'aspirazione della pompa se viene rivelata un'ostruzione. "SVRS" è un acronimo che significa Safety Vacuum Release Systems: "Sistema di sicurezza di rilascio dell'aspirazione".

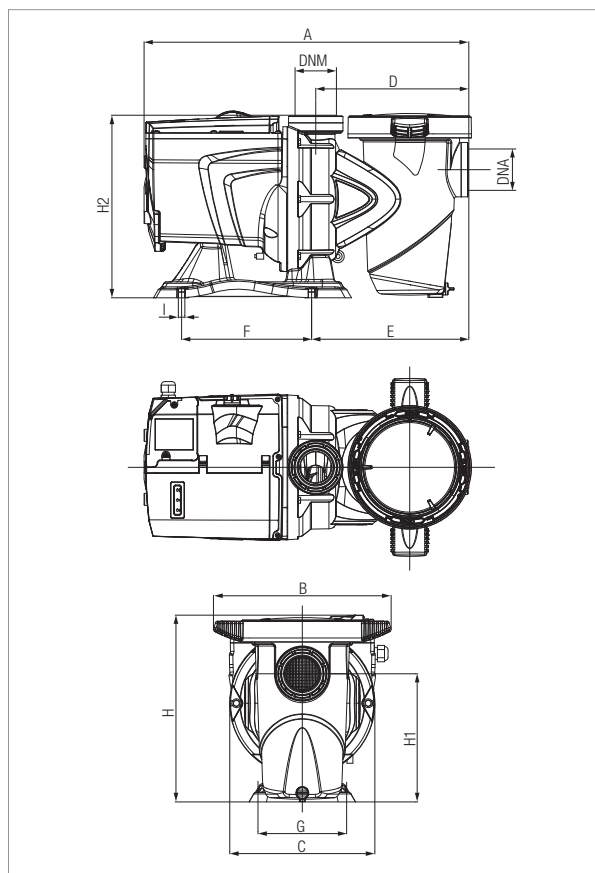
MATERIALI

N.	PARTICOLARI	MATERIALI
1	CORPO POMPA	TECNOPOLIMERO RINFORZATO
4	GIRANTE	TECNOPOLIMERO RINFORZATO
6	DIFFUSORE	TECNOPOLIMERO RINFORZATO
8	COPERCHIO DEL FILTRO	POLICARBONATO
10	FILTRO	TECNOPOLIMERO
16	TENUTA MECCANICA	CARBONE/ALLUMINA/NBR/AISI316
28	O-RING	NBR
29	O-RING	NBR
36	DISCO PORTATENUTA	EPDM

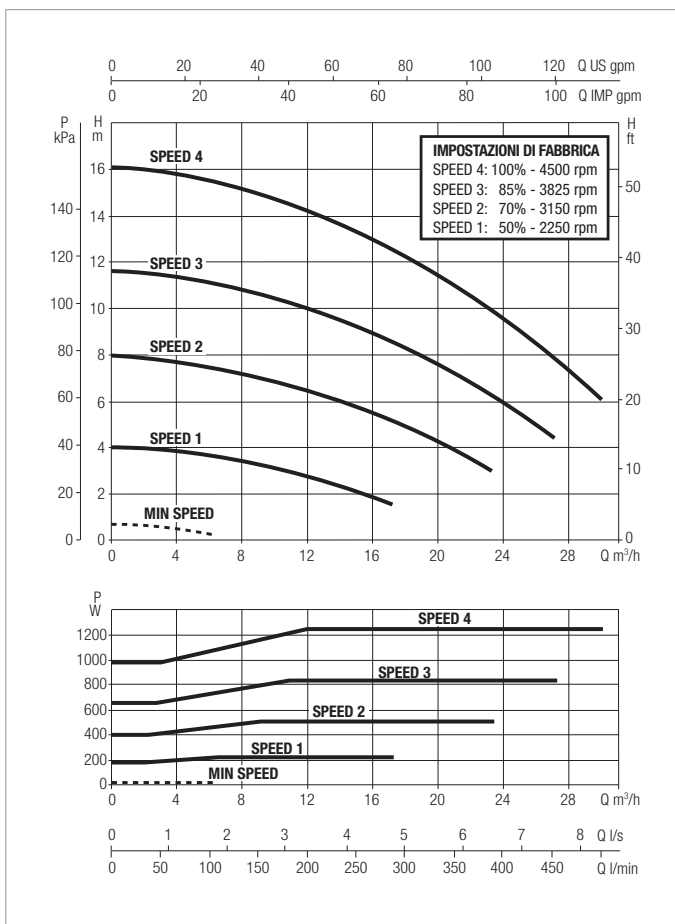


ESWIM 150 - POMPE PER PISCINA

Campo di temperatura del liquido pompato: fino a 40 °C - Massima temperatura ambiente: +50 °C



Le curve di prestazione sono basate su valori di viscosità cinematica = 1 mm²/s e densità pari a 1000 kg/m³. Tolleranza delle curve secondo ISO 9906.



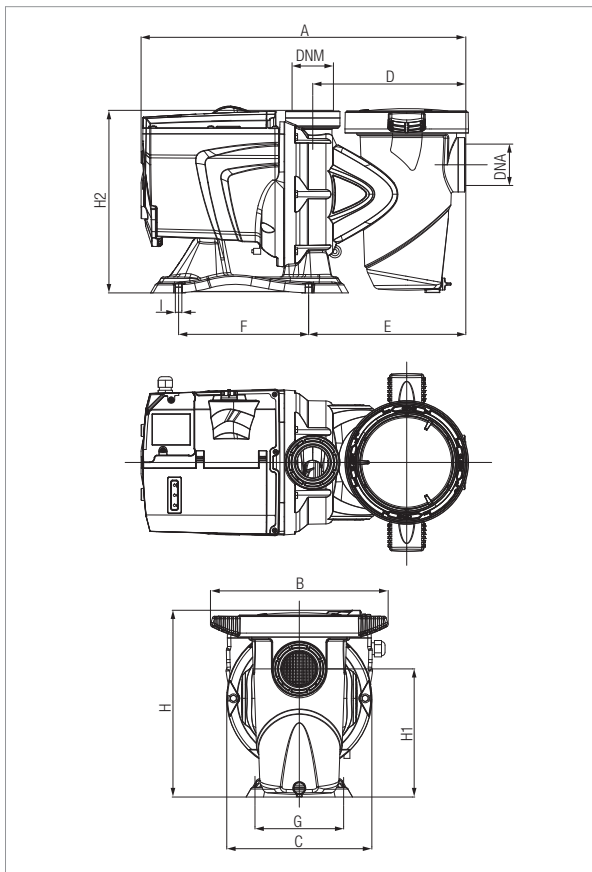
MODELLO	Q= m ³ /h	0	6	9	12	15	18	21	24	27	30
	Q=l/min	0	100	150	200	250	300	350	400	450	500
ESWIM 150	H (m)	15,9	15,7	15,2	14,4	13,4	12,2	10,9	9,4	7,9	6,3
ESWIM 150 SVRS	H (m)	15,9	15,7	15,2	14,4	13,4	12,2	10,9	9,4	7,9	6,3

MODELLO	ALIMENTAZIONE 50 Hz	P1 MAX kW	P2 NOMINALE		I _n A	LIVELLO DI RUMOROSITÀ P.TO LAVORO MEDIO DB (A)
			kW	HP		
ESWIM 150	230 V	1,25	1,1	1,5	5,6	50 dB(A)
ESWIM 150 SVRS	230 V	1,25	1,1	1,5	5,6	50 dB(A)

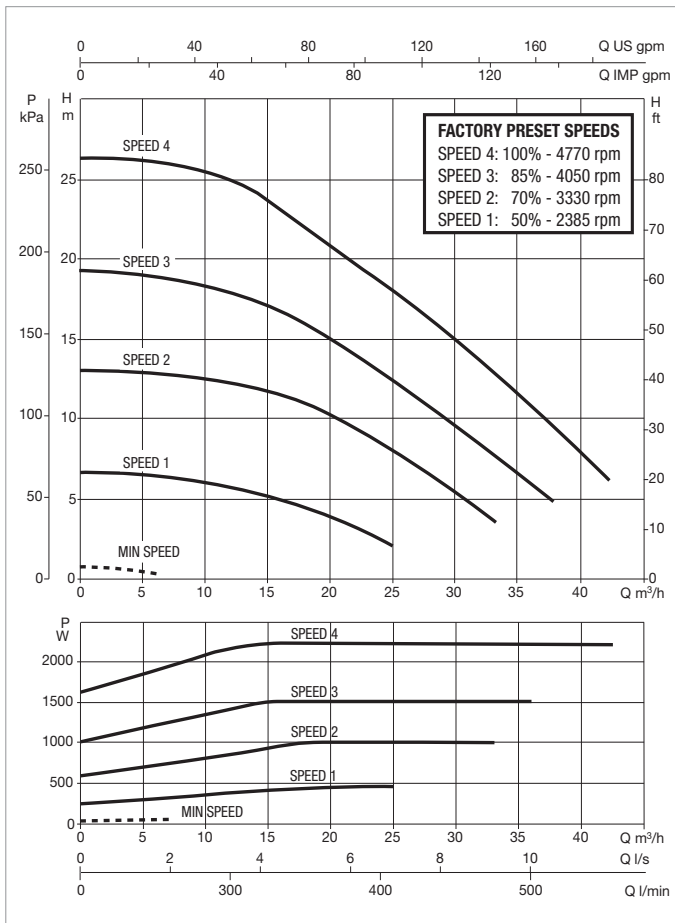
MODELLO	A	B	C	D	E	F	G	H	H1	H2	I	DNA	DNM	DIMENSIONI IMBALLO			PESO LORDO Kg	Q.TÁ X PALLET
														L/A	L/B	H		
ESWIM 150	550	300	245	259	266	220	150	316	217	309	11	2" F	2" F	720	350	430	19	8
ESWIM 150 SVRS	550	300	245	259	266	220	150	316	217	309	11	2" F	2" F	720	350	430	19	8

ESWIM 300 - POMPE PER PISCINA

Campo di temperatura del liquido pompato: fino a 40 °C - Massima temperatura ambiente: +50 °C



Le curve di prestazione sono basate su valori di viscosità cinematica = 1 mm²/s e densità pari a 1000 kg/m³. Tolleranza delle curve secondo ISO 9906.



MODELLO	Q= m³/h	0	5	10	15	20	25	30	35	40	42,6
	Q=l/min	0	83	166	250	333	416	500	583	666	710
ESWIM 300	H (m)	26	25,4	24,8	23,2	20,6	17,4	14,4	11,5	7,8	6

MODELLO	ALIMENTAZIONE 50 Hz	P1 MAX kW	P2 NOMINALE		In A	LIVELLO DI RUMOROSITÀ P.TO LAVORO MEDIO DB (A)
			kW	HP		
ESWIM 300	230 V	2,25	1,9	2,6	10	44 dB(A)

MODELLO	A	B	C	D	E	F	G	H	H1	H2	I	DNA	DNM	DIMENSIONI IMBALLO			PESO LORDO Kg	Q.TÀ X PALLET
														L/A	L/B	H		
ESWIM 300	574	304	290	269	276	220	150	354	252	344	11	2" F	2" F	720	350	430	21,3	6



DATI TECNICI

Portata minima e massima: 30 m³/h

Prevalenza massima: 15,4 m

Tipo di liquido pompato: acqua pulita o leggermente sporca con corpi solidi in sospensione, fibre lunghe; acqua particolarmente aggressiva con alte percentuali di cloro/bromo e PHMB (Poliesametilene Biguanide) o acqua trattata con processo di cloro elettrolisi

Temperatura del liquido supportata min. e max.: da +4°C a +40°C

Massima temperatura ambiente: +50°C

Massima pressione di esercizio bar / kPa: 2,5 bar / 250 kPa

Grado di protezione del motore: IP X5

Classe di isolamento del motore: F

Materiale costruzione girante: tecnopolimero

Alimentazione Monofase: 230 V 50 Hz o 60 Hz

Alimentazione Trifase: contattare rete vendita

Cavo di alimentazione (m) e spina: non fornito

Tipo di installazione possibile: fissa o portatile in posizione orizzontale

Certificazioni: Energy Star

Epro è una pompa elettronica per piscine adatte a pompare acqua salata o con cloro in ambiti domestici e residenziali. Silenziosa, programmabile e dotata di ampio pre-filtro ispezionabile.

CARATTERISTICHE COSTRUTTIVE POMPA

Coperchio del pre-filtro in policarbonato trasparente e in materiale antiossidante per una facile ispezione anche visiva. Dotata di piedini in gomma per ridurre le vibrazioni. Chiusura del coperchio a galletti.

CARATTERISTICHE COSTRUTTIVE MOTORE

Motore sincrono senza spazzole, con rotore incapsulato magnetizzato, raffreddato dal liquido pompato, senza ventola di raffreddamento, rumorosità di 45 dB. La cassa motore in alluminio è rivestita con elastomero.

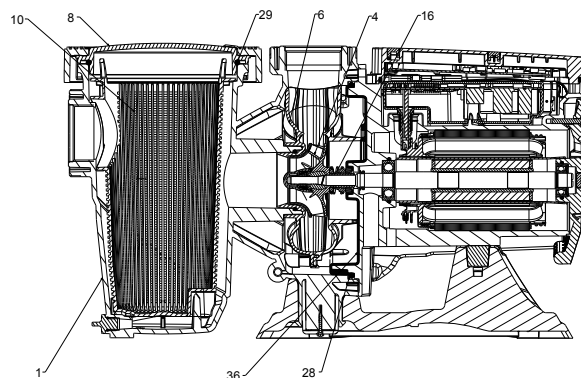
CARATTERISTICHE ELETTRONICA

Scheda elettronica basata su tecnologia Trench IGBT con due processori a 32 bit dedicati (controllo motore e interfaccia utente). Possibilità di controllo remoto tramite segnale 0-10 V, 4-20 mA e PWM. Grazie all'inverter la pompa può funzionare a velocità costante o a flusso costante (senza l'impiego di sensori) per ottimizzare le prestazioni e minimizzare il consumo di energia. Il pannello di controllo è composto da 4 pulsanti pre-impostati con 8 velocità programmabili, led di segnalazione di stato e di allarme. È presente un menù di programmazione settimanale e stagionale.

MATERIALI

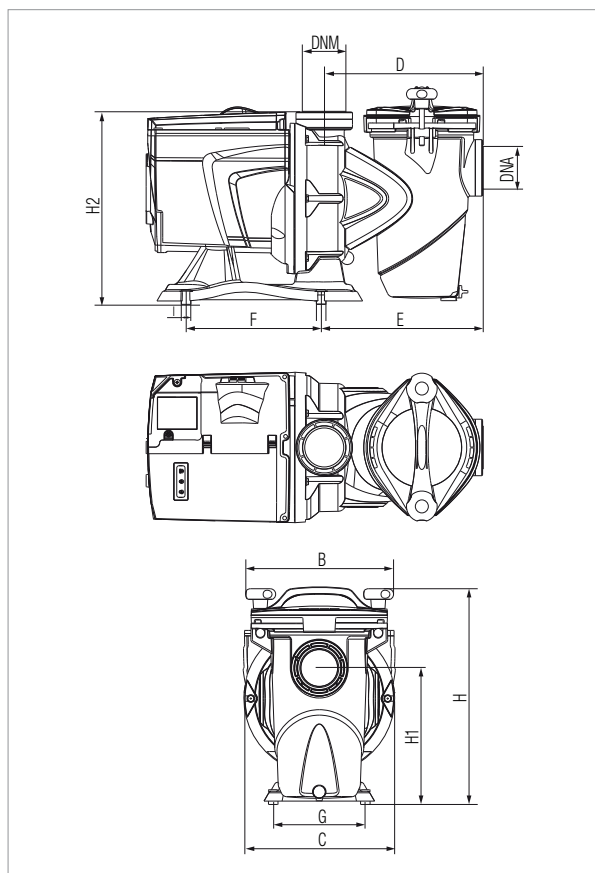
N.	PARTICOLARI*	MATERIALI
1	CORPO POMPA	TECNOPOLIMERO RINFORZATO
4	GIRANTE	TECNOPOLIMERO RINFORZATO
6	DIFFUSORE	TECNOPOLIMERO RINFORZATO
8	COPERCHIO DEL FILTRO	POLICARBONATO
10	FILTRO	TECNOPOLIMERO
16	TENUTA MECCANICA	CARBONE/ALLUMINA/NBR/AISI316
28	O-RING	NBR
29	O-RING	NBR
36	DISCO PORTATENUTA	EPDM

* A contatto con il liquido

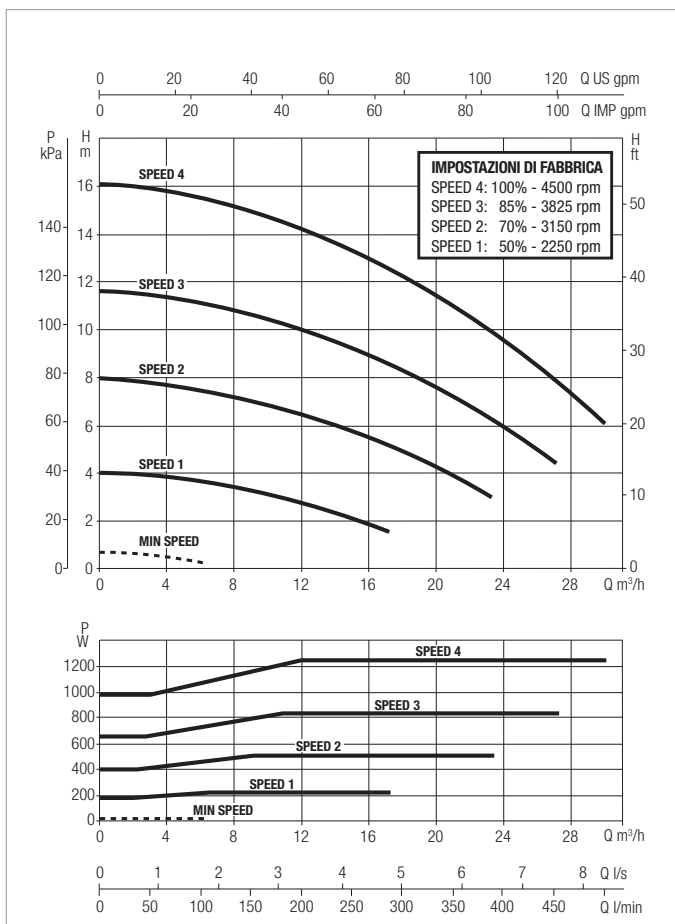


EPRO 150 - POMPE PER PISCINA

Campo di temperatura del liquido pompato: fino a 40 °C - Massima temperatura ambiente: +50 °C



Le curve di prestazione sono basate su valori di viscosità cinematica = 1 mm²/s e densità pari a 1000 kg/m³. Tolleranza delle curve secondo ISO 9906.



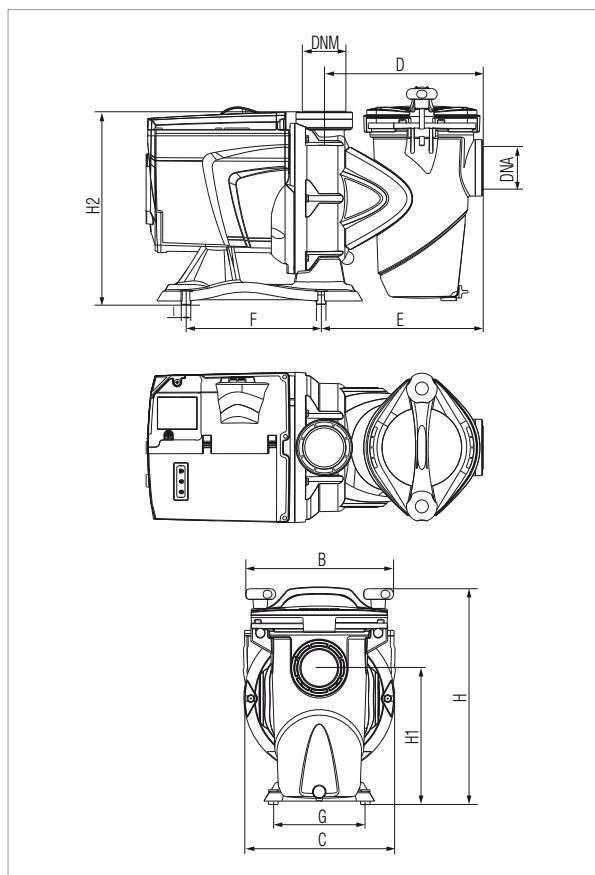
MODELLO	Q= m ³ /h	0	6	9	12	15	18	21	24	27	30
	Q=l/min	0	100	150	200	250	300	350	400	450	500
EPRO 150	H (m)	15,9	15,7	15,2	14,4	13,4	12,2	10,9	9,4	7,9	6,3

MODELLO	ALIMENTAZIONE 50/60 Hz	P1 MAX W	P2 NOMINALE		In A	LIVELLO RUMOROSITÀ MAX db (A)
			KW	HP		
EPRO 150	230 V	1,25	1,1	1,5	5,6	< 50 db(A)

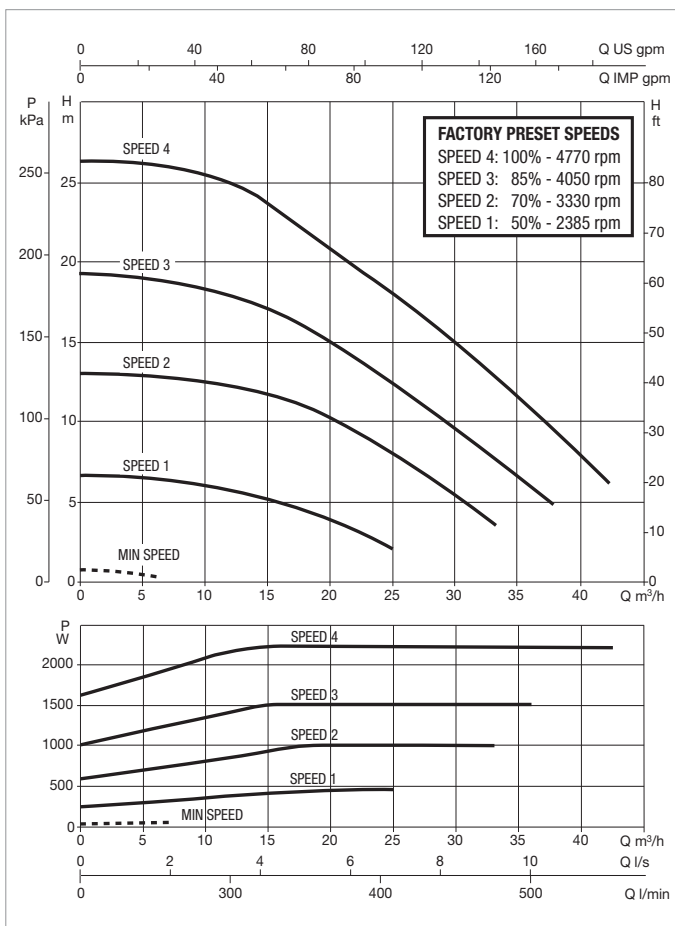
MODELLO	A	B	C	D	E	F	G	H	H1	H2	I	DNA	DNM	DIMENSIONI IMBALLO			PESO LORDO kg	Q.TÀ X PALLET
														L/A	L/B	H		
EPRO 150	550	241	245	259	266	220	150	346	217	309	11	2" F	2" F	720	350	430	19	8

EPRO 300 - POMPE PER PISCINA

Campo di temperatura del liquido pompato: fino a 40 °C - Massima temperatura ambiente: +50 °C



Le curve di prestazione sono basate su valori di viscosità cinematica = 1 mm²/s e densità pari a 1000 kg/m³. Tolleranza delle curve secondo ISO 9906.



MODELLO	Q= m ³ /h	0	5	10	15	20	25	30	35	40	42,6
	Q=l/min	0	83	166	250	333	416	500	583	666	710
EPRO 300	H (m)	26	25,4	24,8	23,2	20,6	17,4	14,4	11,5	7,8	6

MODELLO	ALIMENTAZIONE 50 Hz	P1 MAX kW	P2 NOMINALE		In A	LIVELLO DI RUMOROSITÀ P.TO LAVORO MEDIO DB (A)
			kW	HP		
EPRO 300	230 V	2,25	1,9	2,6	10	44 dB(A)

MODELLO	A	B	C	D	E	F	G	H	H1	H2	I	DNA	DNM	DIMENSIONI IMBALLO			PESO LORDO Kg	Q.TÀ X PALLET
	L/A	L/B	H															
EPRO 300	574	251	290	269	276	220	150	390	252	344	11	2" F	2" F	720	350	430	21,3	6



DATI TECNICI

Portata minima e massima: 42 m³/h

Prevalenza massima: 22 m

Tipo di liquido pompato: acqua pulita o leggermente sporca con corpi solidi in sospensione, fibre lunghe; acqua particolarmente aggressiva con alte percentuali di cloro/bromo e PHMB (Poliesametilene Biguanide) o acqua trattata con processo di cloro elettrolisi

Temperatura del liquido supportata min. e max.: +4°C a +60°C

Massima temperatura ambiente: +50°C

Massima pressione di esercizio bar / kPa: 2,5 bar / 250 kPa

Grado di protezione del motore: IP X5

Classe di isolamento del motore: F

Materiale costruzione girante: tecnopolimero

Alimentazione Monofase: 230 V 50 Hz

Alimentazione Trifase: 3x230 V 50 Hz e 3x400 V 50 Hz

Cavo di alimentazione (m) e spina: non fornito

Tipo di installazione possibile: fissa o portatile in posizione orizzontale

Versioni speciali disponibili a richiesta: contattare rete vendita

Euroswim è una pompa per la filtrazione di acqua (salata o con cloro) di piscine in ambiti domestici e residenziali.

CARATTERISTICHE COSTRUTTIVE POMPA

Corpo pompa in tecnopolimero. Coperchio del prefiltro in policarbonato trasparente con chiusura a baionetta. Filtro in nylon. Girante e diffusore in tecnopolimero rinforzato con fibre di vetro.

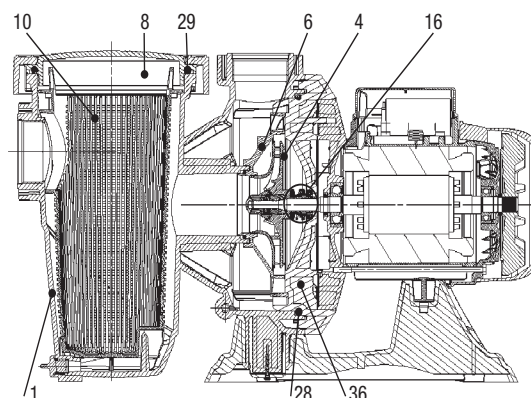
CARATTERISTICHE COSTRUTTIVE MOTORE

Motore asincrono a due poli, disponibile in versione monofase o trifase. Cassa motore in alluminio pressofuso con trattamento superficiale in cataforesi. Versione monofase con protezione termoamperometrica e condensatore permanente inserito di serie. Protezione a cura dell'utilizzatore per la versione trifase. Tenuta meccanica in carbone-allumina.

MATERIALI

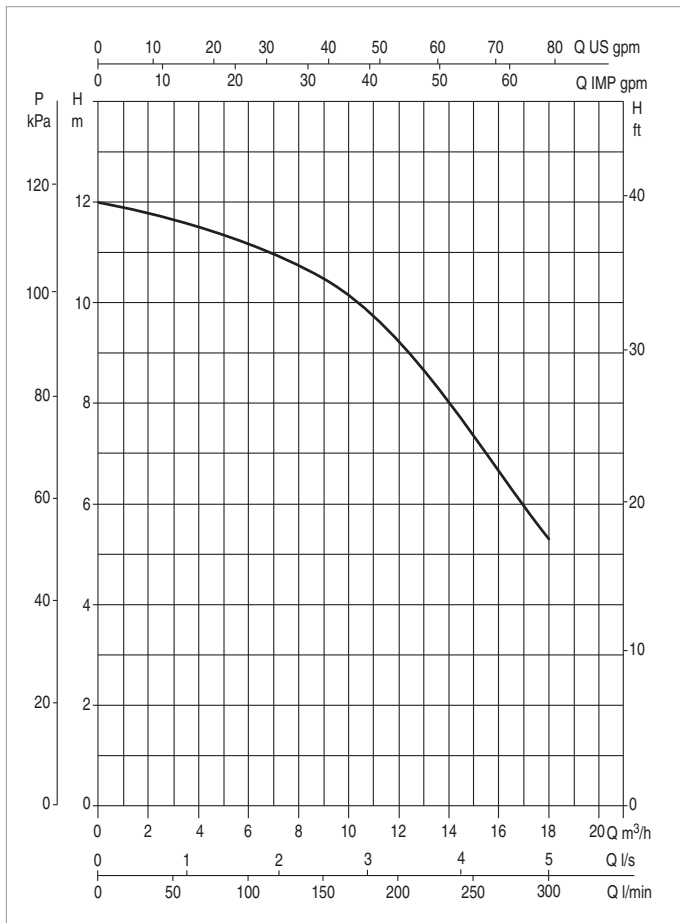
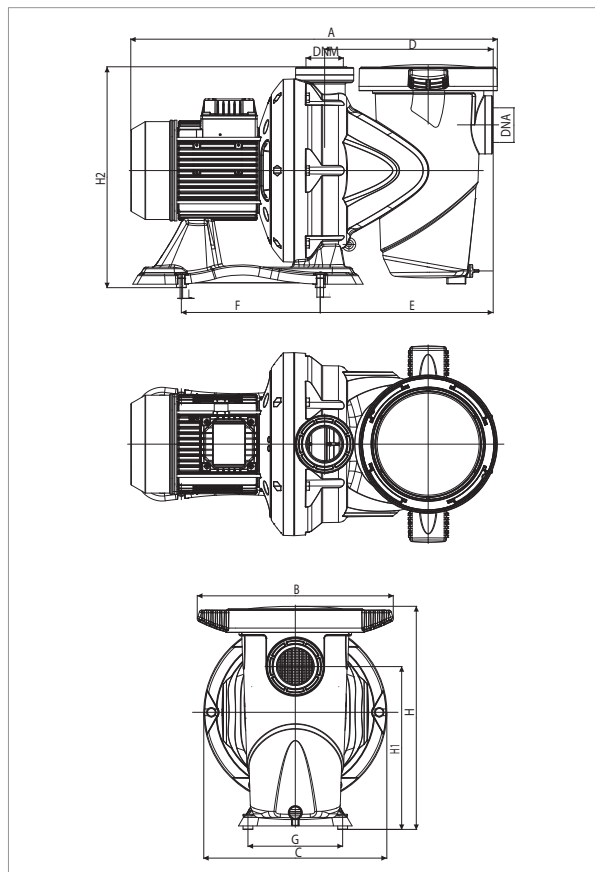
N°	PARTICOLARI*	MATERIALI
1	CORPO POMPA	TECNOPOLIMERO RINFORZATO
4	GIRANTE	TECNOPOLIMERO RINFORZATO
6	DIFFUSORE	TECNOPOLIMERO RINFORZATO
8	COPERCHIO FILTRO	POLICARBONATO
9	GHIERA A GALLETTI	NYLON
10	FILTRO	TECNOPOLIMERO
16	TENUTA MECCANICA	CARBONE/ALLUMINA/NBR/AISI316
28	O-RING	NBR
29	O-RING	NBR
36	DISCO PORTATENUTA	TECNOPOLIMERO RINFORZATO E STABILIZZATO

* A contatto con il liquido



EUROSWIM 50 - POMPE PER PISCINA

Campo di temperatura del liquido pompato: fino a 60°C - Massima temperatura ambiente: +50°C



Le curve di prestazione sono basate su valori di viscosità cinematica = 1 mm²/s e densità pari a 1000 kg/m³. Tolleranza delle curve secondo ISO9906.

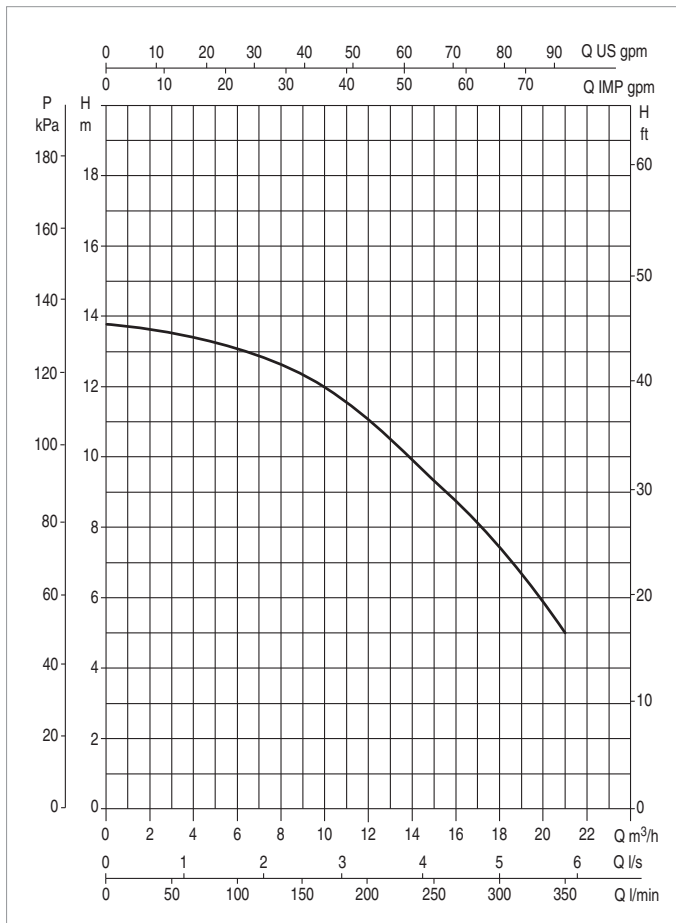
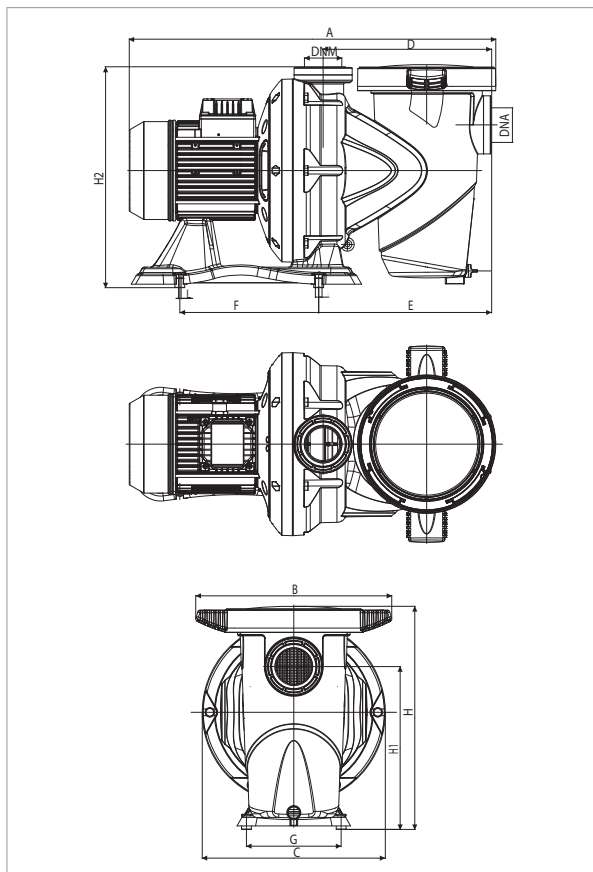
MODELLO	Q=m ³ /h	0	3	6	9	12	18	21	24	30	36	42
	Q=l/min	0	50	100	150	200	300	350	400	500	600	700
EUROSWIM 50 M	H (m)	12	11,7	11,2	10,5	9,3	5,3					

MODELLO	ALIMENTAZIONE 50 Hz	P1 MAX kW	P2 NOMINALE		In A	CONDENSATORE		LIVELLO RUMOROSITÀ MAX dB (A)
			kW	HP		µF	Vc	
EUROSWIM 50 M	1x220-240 V ~	0,9	0,33	0,5	4,2	16	450	53

MODELLO	A	B	C	D	E	F	G	H	H1	H2	I	DNA	DNM	DIMENSIONI IMBALLO			PESO LORDO Kg	Q.TÁ X PALLET
														L/A	L/B	H		
EUROSWIM 50 M	536	241	242	257	265	220	150	354	222	314	11	2" F	2" F	600	360	400	16	8

EUROSWIM 75 - POMPE PER PISCINA

Campo di temperatura del liquido pompato: fino a 60°C - Massima temperatura ambiente: +50°C



Le curve di prestazione sono basate su valori di viscosità cinematica = 1 mm²/s e densità pari a 1000 kg/m³. Tolleranza delle curve secondo ISO9906.

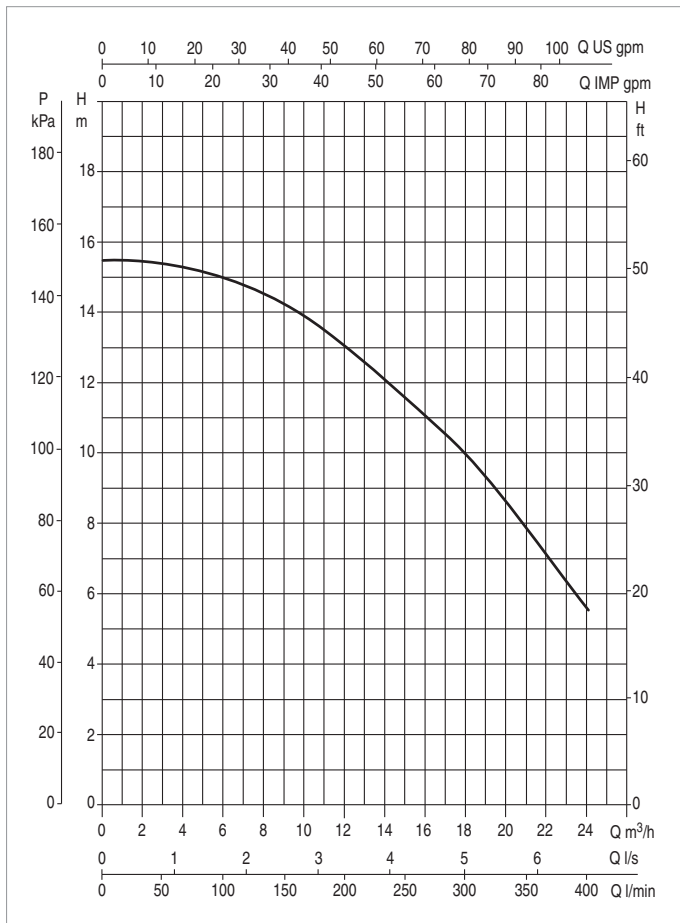
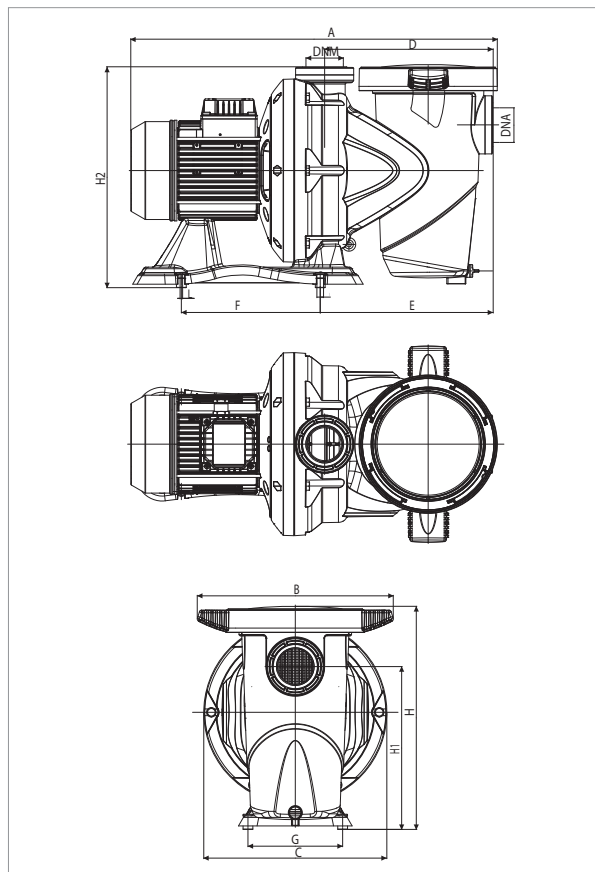
MODELLO	Q=m³/h	0	3	6	9	12	18	21	24	30	36	42
	Q=l/min	0	50	100	150	200	300	350	400	500	600	700
EUROSWIM 75 M-T	H (m)	13,8	13,5	13,1	12,4	11,1	7,5	5				

MODELLO	ALIMENTAZIONE 50 Hz	P1 MAX kW	P2 NOMINALE		In A	CONDENSATORE		LIVELLO RUMOROSITÀ MAX dB (A)
			kW	HP		µF	Vc	
EUROSWIM 75 M	1x220-240 V ~	1	0,5	0,75	5	20	450	56
EUROSWIM 75 T	3x230-400 V ~	0,87	0,5	0,75	3,1/1,8	-	-	56

MODELLO	A	B	C	D	E	F	G	H	H1	H2	I	DNA	DNM	DIMENSIONI IMBALLO			PESO LORDO Kg	Q.TÁ X PALLET
														L/A	L/B	H		
EUROSWIM 75 M-T	552	241	245	257	265	220	150	354	222	314	11	2 * F	2 * F	600	360	400	16,5	8

EUROSWIM 100 - POMPE PER PISCINA

Campo di temperatura del liquido pompato: fino a 60°C - Massima temperatura ambiente: +50°C



Le curve di prestazione sono basate su valori di viscosità cinematica = 1 mm²/s e densità pari a 1000 kg/m³. Tolleranza delle curve secondo ISO9906.

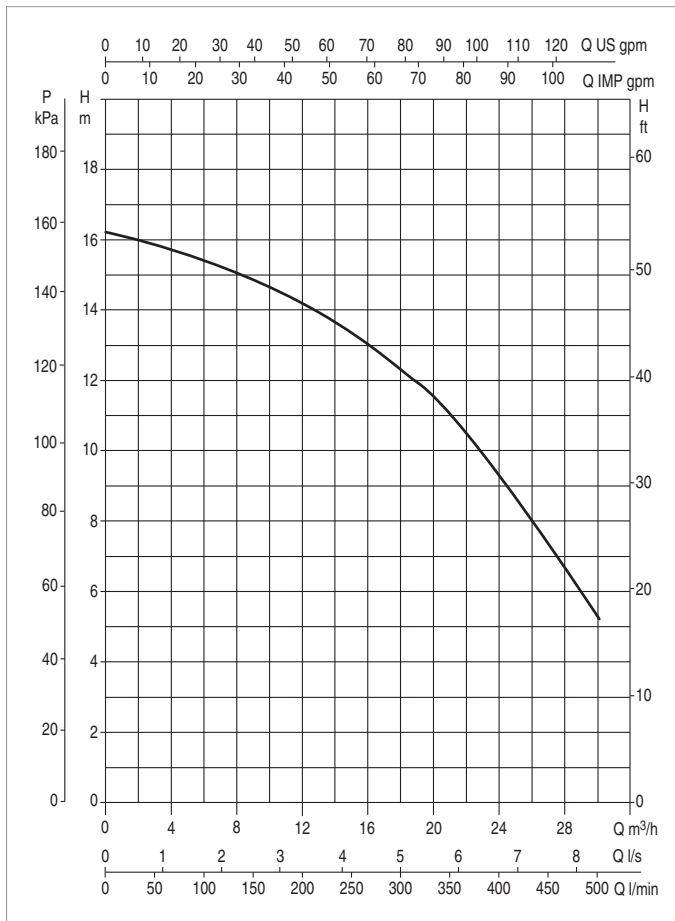
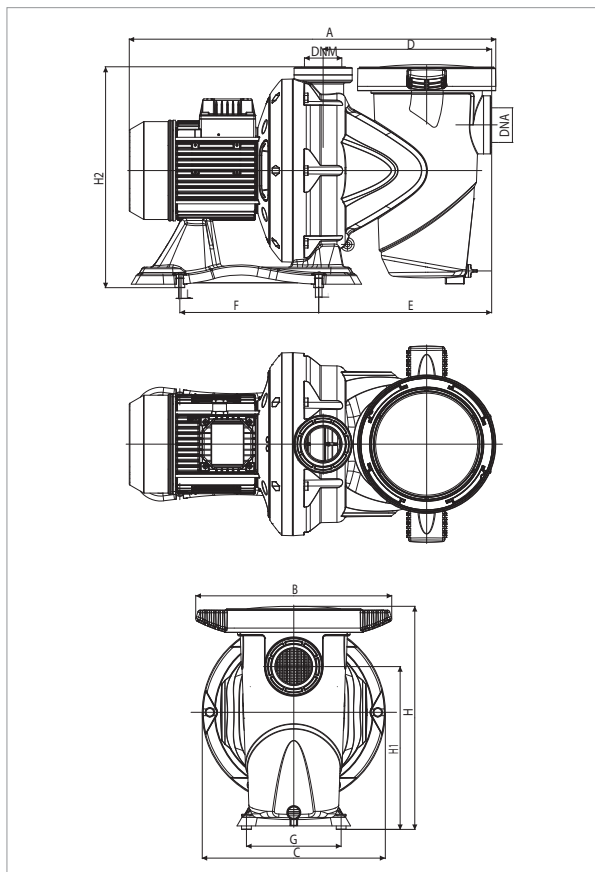
MODELLO	Q=m ³ /h	0	3	6	9	12	18	21	24	30	36	42
	Q=l/min	0	50	100	150	200	300	350	400	500	600	700
EUROSWIM 100 M-T	H (m)	15,4	15,4	15	14,2	13,1	10	7,8	5,6			

MODELLO	ALIMENTAZIONE 50 Hz	P1 MAX kW	P2 NOMINALE		In A	CONDENSATORE		LIVELLO RUMOROSITÀ MAX dB (A)
			kW	HP		µF	Vc	
EUROSWIM 100 M	1x220-240 V ~	1,3	0,75	1	6,3	25	450	57
EUROSWIM 100 T	3x230-400 V ~	1,1	0,75	1	3,8/2,2	-	-	57

MODELLO	A	B	C	D	E	F	G	H	H1	H2	I	DNA	DNM	DIMENSIONI IMBALLO			PESO LORDO Kg	Q.TÁ X PALLET
														L/A	L/B	H		
EUROSWIM 100 M-T	552	241	245	257	265	220	150	354	222	314	11	2" F	2" F	600	360	400	17	8

EUROSWIM 150 - POMPE PER PISCINA

Campo di temperatura del liquido pompato: fino a 60°C - Massima temperatura ambiente: +50°C



Le curve di prestazione sono basate su valori di viscosità cinematica = 1 mm²/s e densità pari a 1000 kg/m³. Tolleranza delle curve secondo ISO9906.

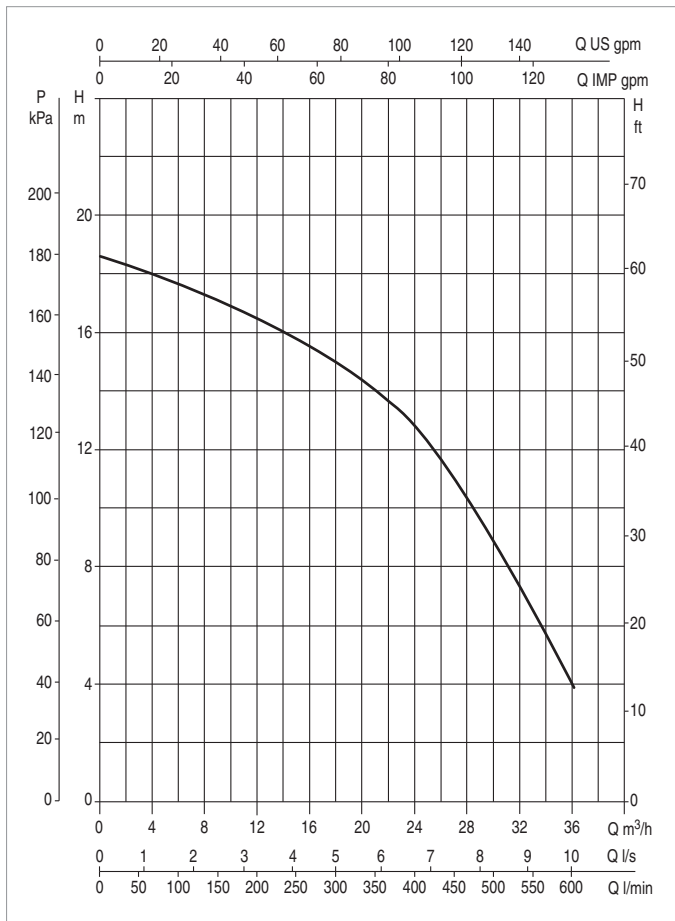
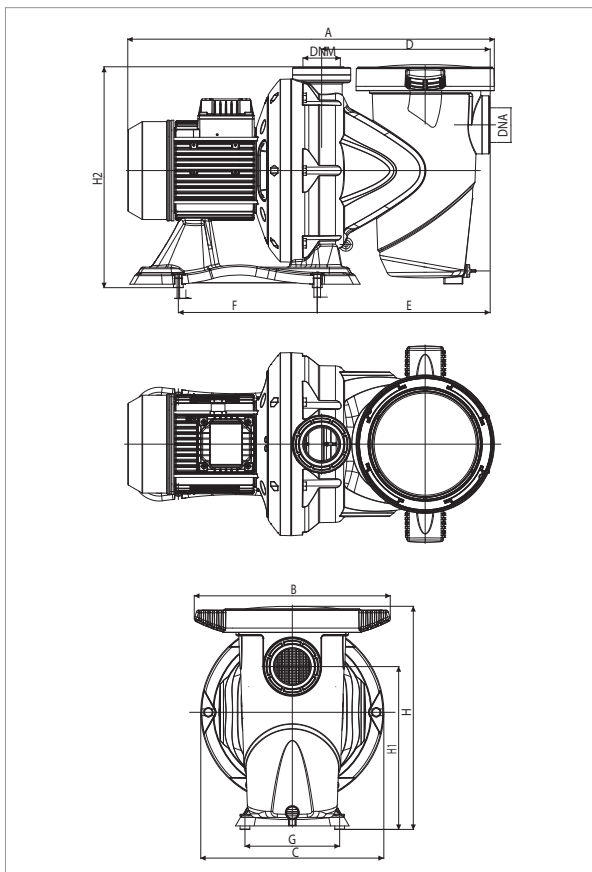
MODELLO	Q=m ³ /h	0	3	6	9	12	18	21	24	30	36	42
	Q=l/min	0	50	100	150	200	300	350	400	500	600	700
EUROSWIM 150 M-T	H (m)	16,2	15,9	15,4	14,9	14,2	12,4	11,1	9,3	5,3		

MODELLO	ALIMENTAZIONE 50 Hz	P1 MAX kW	P2 NOMINALE		In A	CONDENSATORE		LIVELLO RUMOROSITÀ MAX dB (A)
			kW	HP		µF	Vc	
EUROSWIM 150 M	1x220-240 V ~	1,6	1,1	1,5	7	31,5	450	59
EUROSWIM 150 T	3x230-400 V ~	1,5	1,1	1,5	5,4/3,1	-	-	59

MODELLO	A	B	C	D	E	F	G	H	H1	H2	I	DNA	DNM	DIMENSIONI IMBALLO			PESO LORDO Kg	Q.TÁ X PALLET
														L/A	L/B	H		
EUROSWIM 150 M-T	574	251	290	267	274	220	150	390	258	350	11	2" F	2" F	720	350	430	22	6

EUROSWIM 200 - POMPE PER PISCINA

Campo di temperatura del liquido pompato: fino a 60°C - Massima temperatura ambiente: +50°C



Le curve di prestazione sono basate su valori di viscosità cinematica = 1 mm²/s e densità pari a 1000 kg/m³. Tolleranza delle curve secondo ISO9906.

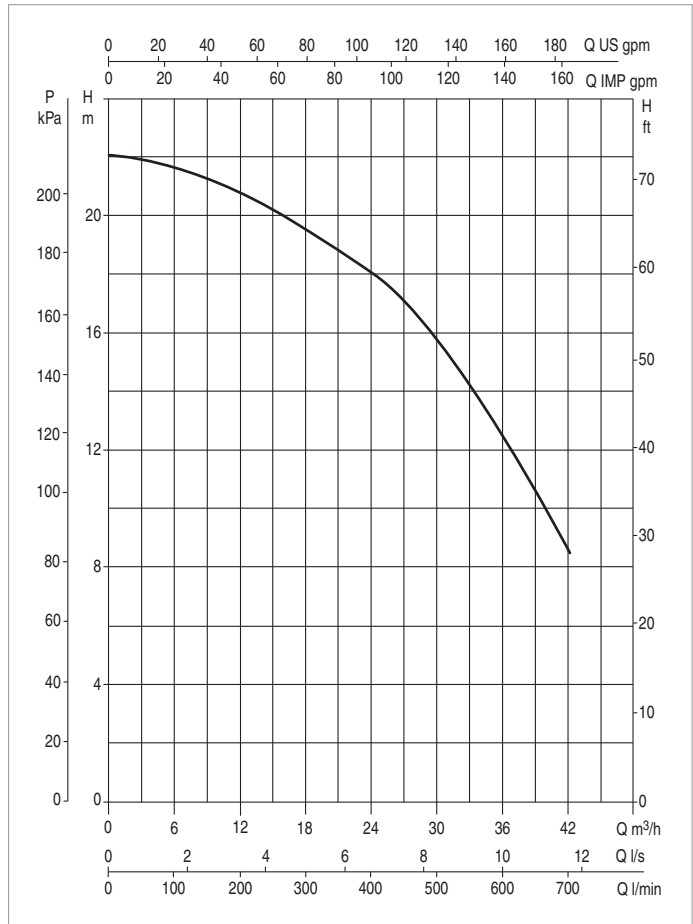
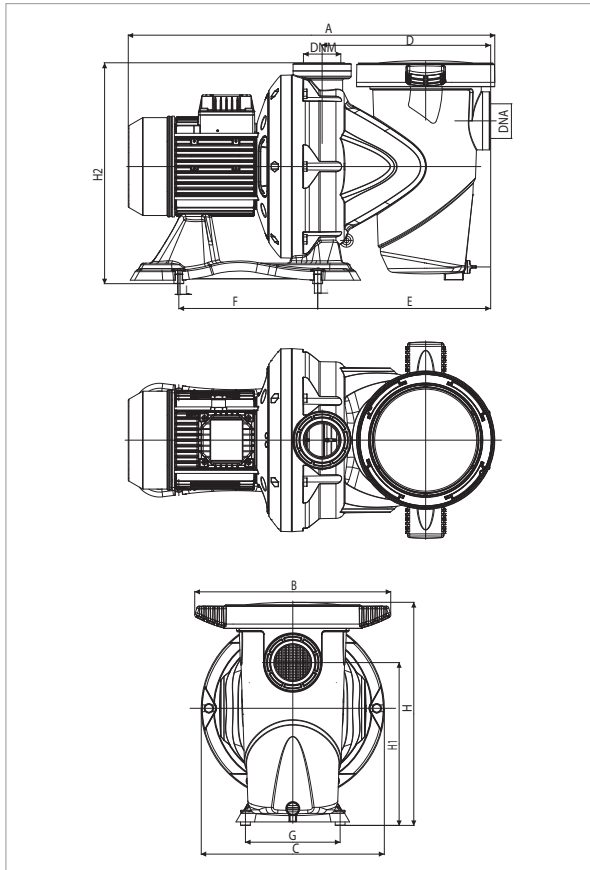
MODELLO	Q=m ³ /h	0	3	6	9	12	18	21	24	30	36	42
	Q=l/min	0	50	100	150	200	300	350	400	500	600	700
EUROSWIM 200 M-T	H (m)	18,6	18,2	17,7	17,1	16,5	15	14,1	12,8	9	4	

MODELLO	ALIMENTAZIONE 50 Hz	P1 MAX kW	P2 NOMINALE		In A	CONDENSATORE		LIVELLO RUMOROSITÀ MAX dB (A)
			kW	HP		µF	Vc	
EUROSWIM 200 M	1x220-240 V ~	1,9	1,5	2	8,6	40	450	62
EUROSWIM 200 T	3x230-400 V ~	1,8	1,5	2	5,9/3,4	-	-	62

MODELLO	A	B	C	D	E	F	G	H	H1	H2	I	DNA	DNM	DIMENSIONI IMBALLO			PESO LORDO Kg	Q.TÁ X PALLET
														L/A	L/B	H		
EUROSWIM 200 M	648	251	290	267	274	220	150	390	258	350	11	2" F	2" F	720	350	430	24	6
EUROSWIM 200 T	574	251	290	267	274	220	150	390	258	350	11	2" F	2" F	720	350	430	22	6

EUROSWIM 300 - POMPE PER PISCINA

Campo di temperatura del liquido pompato: fino a 60°C - Massima temperatura ambiente: +50°C



Le curve di prestazione sono basate su valori di viscosità cinematica = 1 mm²/s e densità pari a 1000 kg/m³. Tolleranza delle curve secondo ISO9906.

MODELLO	Q=m³/h	0	3	6	9	12	18	21	24	30	36	42
	Q=l/min	0	50	100	150	200	300	350	400	500	600	700
EUROSWIM 300 M-T	H (m)	22	21,9	21,7	21,3	20,8	19,6	18,9	18,1	15,9	12,5	8,6

MODELLO	ALIMENTAZIONE 50 Hz	P1 MAX kW	P2 NOMINALE		In A	CONDENSATORE		LIVELLO RUMOROSITÀ MAX dB (A)
			kW	HP		µF	Vc	
EUROSWIM 300 M	1x220-240 V ~	2,7	2,2	3	12	40	450	64
EUROSWIM 300 T	3x230-400 V ~	2,5	2,2	3	7,8/4,5	-	-	64

MODELLO	A	B	C	D	E	F	G	H	H1	H2	I	DNA	DNM	DIMENSIONI IMBALLO			PESO LORDO Kg	Q.TÀ X PALLET
														L/A	L/B	H		
EUROSWIM 300 M-T	648	251	290	267	274	220	150	390	258	350	11	2" F	2" F	720	350	430	24,5	6

EUROPRO HIGH FLOW

POMPE PER PISCINA



DATI TECNICI

Portata minima e massima: 190 m³/h

Prevalenza massima: 22 m

Tipo di liquido pompato: acqua pulita o leggermente sporca con corpi solidi in sospensione, fibre lunghe; acqua particolarmente aggressiva con alte percentuali di cloro/bromo e PHMB (Poliesametilene Biguanide) o acqua trattata con processo di cloro elettrolisi

Temperatura del liquido supportata min. e max.: +4°C a +40°C

Massima temperatura ambiente: +40°C

Massima pressione di esercizio bar / kPa: 2,5 bar / 250 kPa

Grado di protezione del motore: IP 55

Classe di isolamento del motore: F

Materiale costruzione girante: tecnopolimero o bronzo marino a seconda della versione

Alimentazione Monofase: 230 V 50 Hz

Alimentazione Trifase: 3x230 V 50 Hz e 3x400 V 50 Hz

Cavo di alimentazione (m) e spina: non fornito

Tipo di installazione possibile: fissa o portatile in posizione orizzontale

Versioni speciali disponibili a richiesta: contattare rete vendita

Europro High Flow è una pompa per la filtrazione di acqua (salata o clorata) di piscine in ambiti domestici e residenziali e civili e commerciali. Coperchio del prefiltro trasparente.

CARATTERISTICHE COSTRUTTIVE POMPA

Corpo pompa in tecnopolimero rinforzato con fibre di vetro. Coperchio del prefiltro in policarbonato trasparente con viti a farfalla. Filtro in nylon. Girante e diffusore in tecnopolimero o bronzo marino a seconda dei modelli.

CARATTERISTICHE COSTRUTTIVE MOTORE

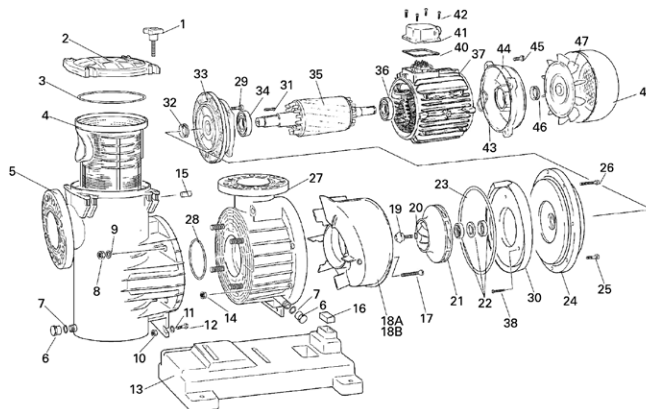
Motore asincrono a due o quattro poli trifase. Cassa motore in alluminio pressofuso con trattamento superficiale in cataforesi. Versione monofase con protezione termoamperometrica e condensatore permanente inserito di serie. Protezione a cura dell'utilizzatore per la versione trifase. Tenuta meccanica in acciaio inossidabile AISI 316.

MATERIALI

N°	PARTICOLARI	MATERIALI
5	CORPO PREFILTRO	POLIPROPILENE RINFORZATO CON FIBRA DI VETRO
27	CORPO POMPA	POLIPROPILENE RINFORZATO CON FIBRA DI VETRO
18	VOLUTA	POLIPROPILENE RINFORZATO CON FIBRA DI VETRO
13	BASE	POLIPROPILENE RINFORZATO CON FIBRA DI VETRO
24	COVER CORPO POMPA	POLIPROPILENE RINFORZATO CON FIBRA DI VETRO
4	CESTO PREFILTRO	POLIETILENE
2	COVER PREFILTRO	POLICARBONATO
21	GIRANTE	NORYL/BRONZO*
22	TENUTA MECCANICA	CERAMICA CARBONE E AISI 316
-	VITI	AISI 314
35	ALBERO	AISI 316

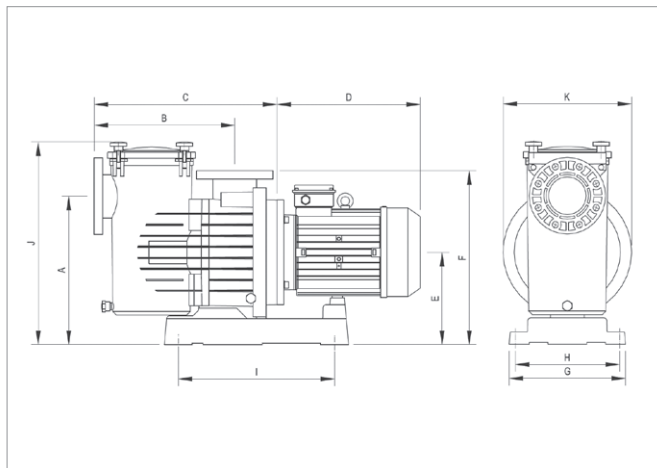
* Girante in bronzo su richiesta per i modelli Europro 550 T, 750T e 1000T

* Girante in bronzo di serie per i modelli Europro 1250 T e 1500T

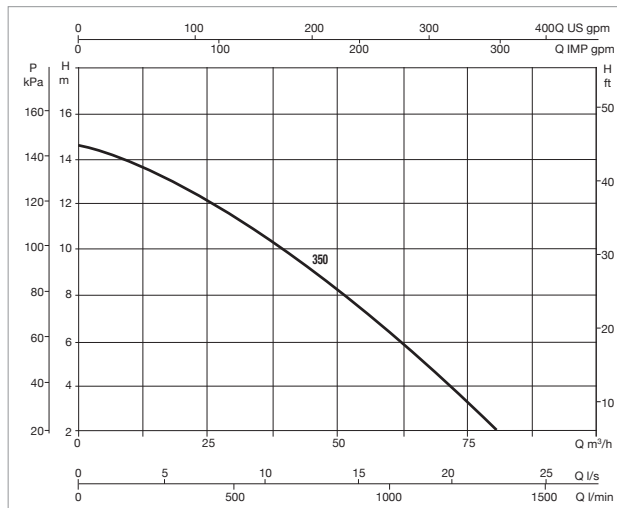


EUROPRO HIGH FLOW 350 - POMPE PER PISCINA

Campo di temperatura del liquido pompato: fino a 40°C - Massima temperatura ambiente: +40°C



Le curve di prestazione sono basate su valori di viscosità cinematica = 1 mm²/s e densità pari a 1000 kg/m³. Tolleranza delle curve secondo ISO9906.



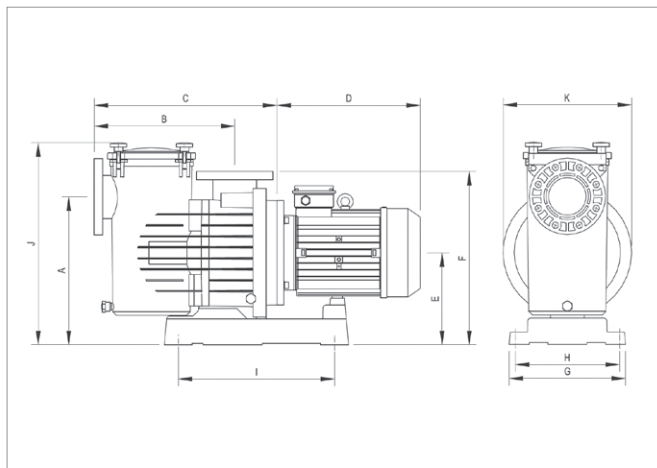
MODELLO	Q=m ³ /h	0	20	40	60	80	90	100	120	140	160	170	180	190	195
	Q=l/min	0	333	667	1000	1333	1500	1667	2000	2333	2667	2833	3000	3167	3250
EUROPRO 350 T	H (m)	14,7	13	10	6,3	2,1									

MODELLO	ALIMENTAZIONE 50 Hz	TIPO DI MOTORE	P1 MAX kW	P2 NOMINALE		In A			N. Rpm
				kW	HP	230	400	690	
EUROPRO 350 T	3 x 230-400 V	IE3	2,97	2,2	3	9,4	5,3	-	1450

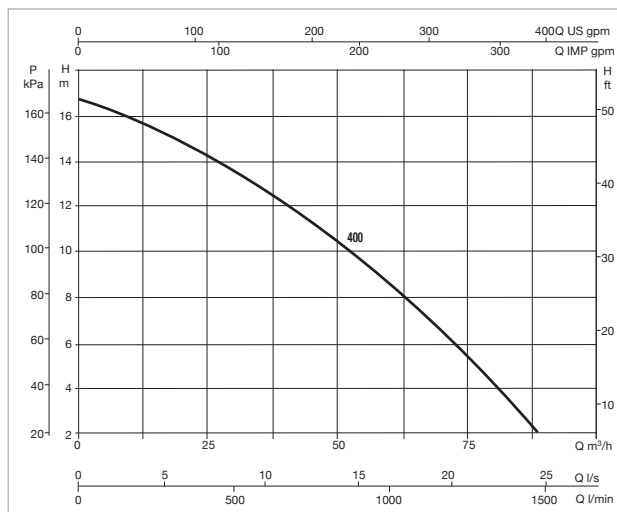
MODELLO	A	B	C	D	E	F	G	H	I	J	K	DNA	DNM	DIAMETRO MIN TUBO ASPIRAZIONE	DIMENSIONI IMBALLO			PESO Kg
	L	B	H															
EUROPRO 350 T	428	405	574	310	267	500	335	300	450	600	370	110	110	125	840	385	595	42,5

EUROPRO HIGH FLOW 400 - POMPE PER PISCINA

Campo di temperatura del liquido pompato: fino a 40°C - Massima temperatura ambiente: +40°C



Le curve di prestazione sono basate su valori di viscosità cinematica = 1 mm²/s e densità pari a 1000 kg/m³. Tolleranza delle curve secondo ISO9906.



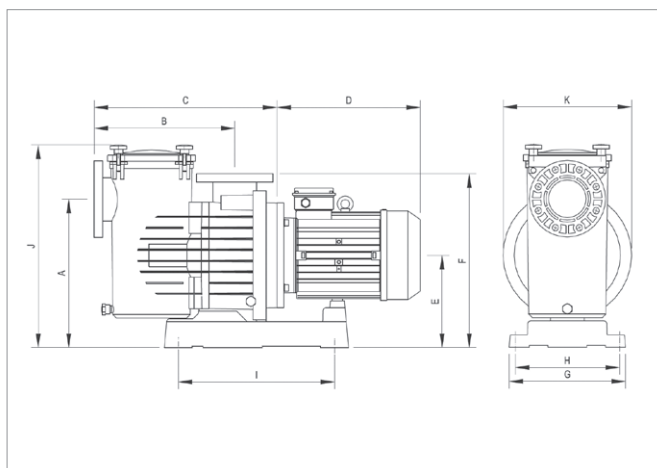
MODELLO	Q=m ³ /h	0	20	40	60	80	90	100	120	140	160	170	180	190	195
	Q=l/min	0	333	667	1000	1333	1500	1667	2000	2333	2667	2833	3000	3167	3250
EUROPRO 400 T	H (m)	16,5	14,9	12,3	8,5	4	1,6								

MODELLO	ALIMENTAZIONE 50 Hz	TIPO DI MOTORE	P1 MAX kW	P2 NOMINALE		In A			N. Rpm
				kW	HP	230	400	690	
EUROPRO 400 T	3 x 230-400 V	IE3	3,83	3	4	12,5	6,9	-	1450

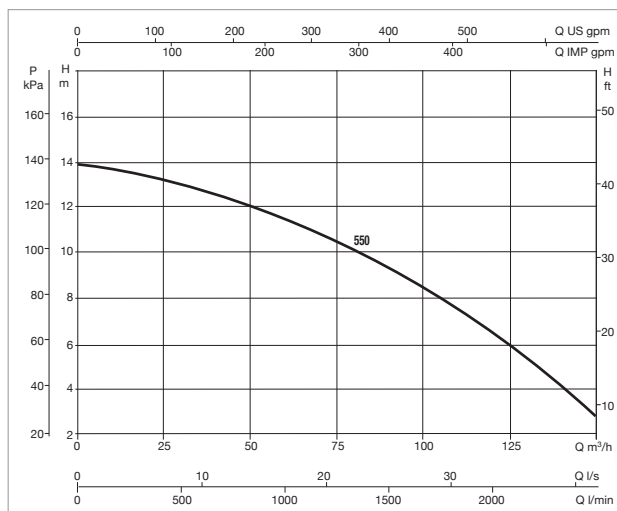
MODELLO	A	B	C	D	E	F	G	H	I	J	K	DNA	DNM	DIAMETRO MIN TUBO ASPIRAZIONE	DIMENSIONI IMBALLO			PESO Kg
	L	B	H															
EUROPRO 400 T	428	405	574	310	267	500	335	300	450	600	370	110	110	140	840	385	595	44,5

EUROPRO HIGH FLOW 550 - POMPE PER PISCINA

Campo di temperatura del liquido pompato: fino a 40°C - Massima temperatura ambiente: +40°C



Le curve di prestazione sono basate su valori di viscosità cinematica = 1 mm²/s e densità pari a 1000 kg/m³. Tolleranza delle curve secondo ISO9906.



MODELLO	Q=m ³ /h	0	20	40	60	80	90	100	120	140	160	170	180	190	195
	Q=l/min	0	333	667	1000	1333	1500	1667	2000	2333	2667	2833	3000	3167	3250
EUROPRO 550 T - BR*	H (m)	14	13,5	12,8	11,8	10,4	9,5	8,5	6,3	4,1					

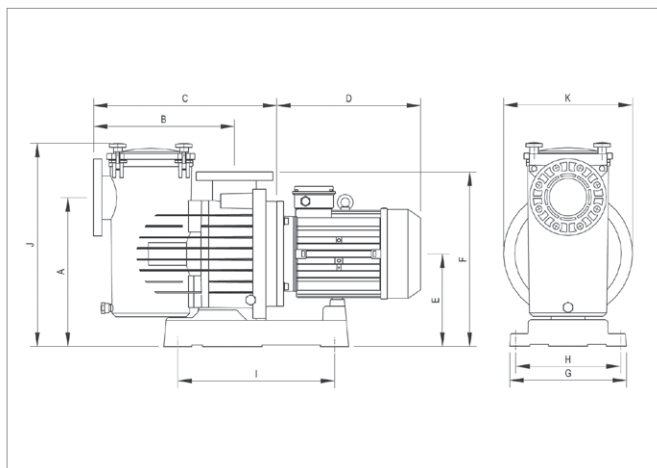
MODELLO	ALIMENTAZIONE 50 Hz	TIPO DI MOTORE	P1 MAX kW	P2 NOMINALE		In A			N. Rpm
				kW	HP	230	400	690	
EUROPRO 550 T - BR*	3 x 230-400 V	IE3	5,54	4	5,5	15,3	8,8	-	1450

MODELLO	A	B	C	D	E	F	G	H	I	J	K	DNA	DNM	DIAMETRO MIN TUBO ASPIRAZIONE	DIMENSIONI IMBALLO			PESO Kg
															L	B	H	
EUROPRO 550 T - BR*	428	405	574	335	267	500	335	300	450	600	370	110	110	160	1170	385	715	53,5

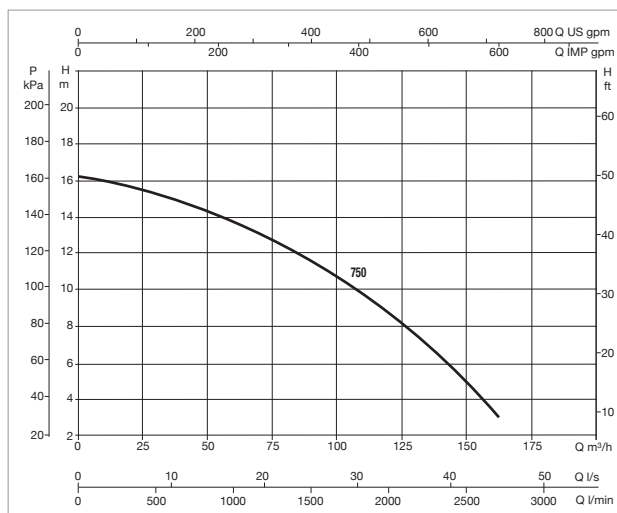
* Disponibile con girante in bronzo.

EUROPRO HIGH FLOW 750 - POMPE PER PISCINA

Campo di temperatura del liquido pompato: fino a 40°C - Massima temperatura ambiente: +40°C



Le curve di prestazione sono basate su valori di viscosità cinematica = 1 mm²/s e densità pari a 1000 kg/m³. Tolleranza delle curve secondo ISO9906.



MODELLO	Q=m ³ /h	0	20	40	60	80	90	100	120	140	160	170	180	190	195
	Q=l/min	0	333	667	1000	1333	1500	1667	2000	2333	2667	2833	3000	3167	3250
EUROPRO 750 T - BR*	H (m)	16,2	15,6	14,9	13,8	12,4	11,5	10,6	8,65	6,47	3,5				

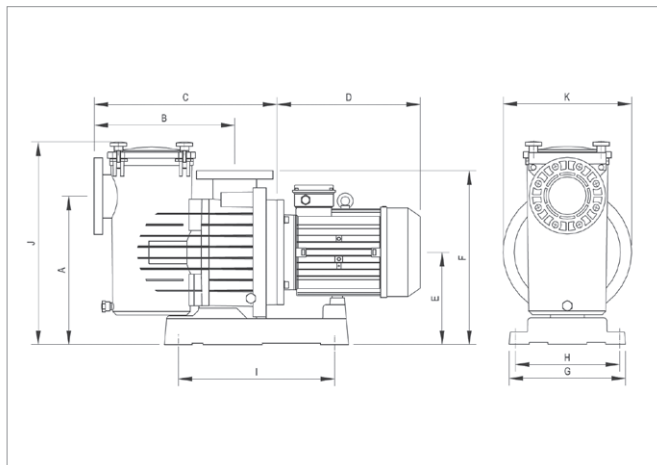
MODELLO	ALIMENTAZIONE 50 Hz	TIPO DI MOTORE	P1 MAX kW	P2 NOMINALE		In A			N. Rpm
				kW	HP	230	400	690	
EUROPRO 750 T - BR*	3 x 400-690 V	IE3	6,85	5,5	7,5	-	12	7	1450

MODELLO	A	B	C	D	E	F	G	H	I	J	K	DNA	DNM	DIAMETRO MIN TUBO ASPIRAZIONE	DIMENSIONI IMBALLO			PESO Kg
															L	B	H	
EUROPRO 750 T - BR*	428	405	574	380	267	500	335	300	450	600	370	110	110	180	1170	385	715	66

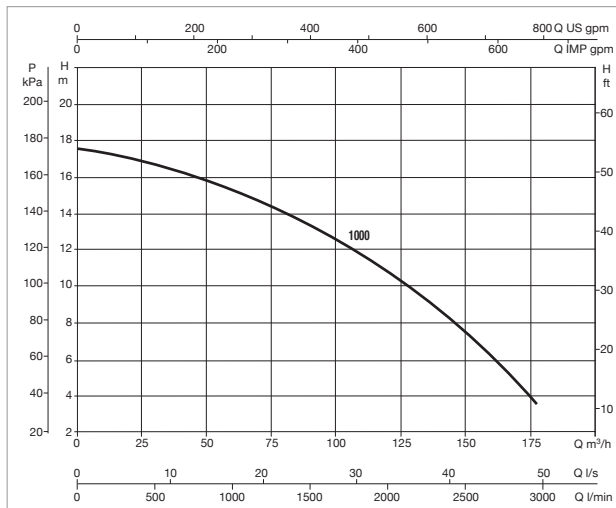
* Disponibile con girante in bronzo.

EUROPRO HIGH FLOW 1000 - POMPE PER PISCINA

Campo di temperatura del liquido pompato: fino a 40°C - Massima temperatura ambiente: +40°C



Le curve di prestazione sono basate su valori di viscosità cinematica = 1 mm²/s e densità pari a 1000 kg/m³. Tolleranza delle curve secondo ISO9906.



MODELLO	Q=m ³ /h	0	20	40	60	80	90	100	120	140	160	170	180	190	195
	Q=l/min	0	333	667	1000	1333	1500	1667	2000	2333	2667	2833	3000	3167	3250
EUROPRO 1000 T - BR*	H (m)	17,6	17	16,3	15,4	14,2	13,5	12,7	10,8	8,6	6,1	4,7			

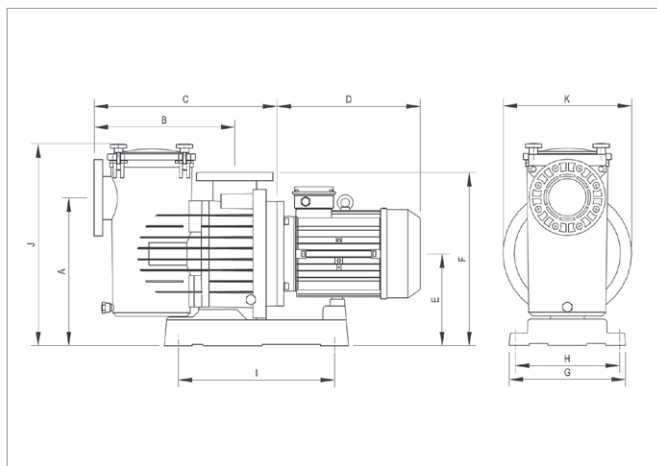
MODELLO	ALIMENTAZIONE 50 Hz	TIPO DI MOTORE	P1 MAX kW	P2 NOMINALE		In A			N. Rpm
				kW	HP	230	400	690	
EUROPRO 1000 T - BR*	3 x 400-690 V	IE3	8,26	7,5	10	-	16,2	9,6	1450

MODELLO	A	B	C	D	E	F	G	H	I	J	K	DNA	DNM	DIAMETRO MIN TUBO ASPIRAZIONE	DIMENSIONI IMBALLO			PESO Kg
															L	B	H	
EUROPRO 1000 T - BR*	428	405	574	380	267	500	335	300	450	600	370	110	110	180	1170	385	715	76

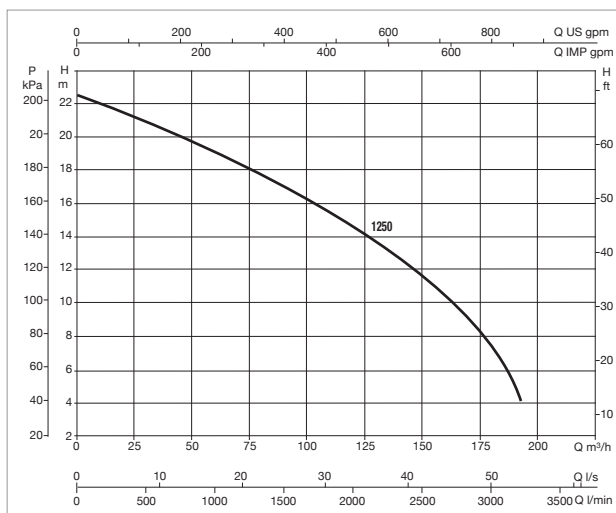
* Disponibile con girante in bronzo.

EUROPRO HIGH FLOW 1250 - POMPE PER PISCINA

Campo di temperatura del liquido pompato: fino a 40°C - Massima temperatura ambiente: +40°C



Le curve di prestazione sono basate su valori di viscosità cinematica = 1 mm²/s e densità pari a 1000 kg/m³. Tolleranza delle curve secondo ISO9906.



MODELLO	Q=m ³ /h	0	20	40	60	80	90	100	120	140	160	170	180	190	195
	Q=l/min	0	333	667	1000	1333	1500	1667	2000	2333	2667	2833	3000	3167	3250
EUROPRO 1250 T	H (m)	22,4	21,5	20,5	19,4	18,1	17,4	16,5	14,7	12,6	10,3	9	7,6	5,5	

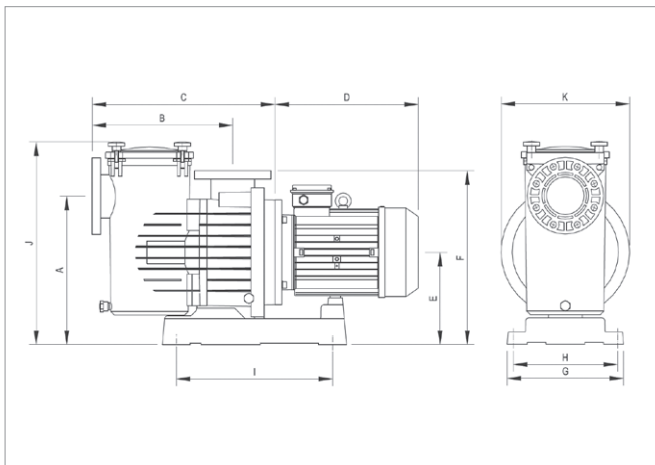
MODELLO	ALIMENTAZIONE 50 Hz	TIPO DI MOTORE	P1 MAX kW	P2 NOMINALE		In A			N. Rpm
				kW	HP	230	400	690	
EUROPRO 1250 T	3 x 400-690 V	IE3	13,74	9,2	12,5	-	17,9	10,1	2850

MODELLO	A	B	C	D	E	F	G	H	I	J	K	DNA	DNM	DIAMETRO MIN TUBO ASPIRAZIONE	DIMENSIONI IMBALLO			PESO Kg
															L	B	H	
EUROPRO 1250 T	428	405	574	380	267	500	335	300	450	600	370	110	110	180	1170	385	715	84,5

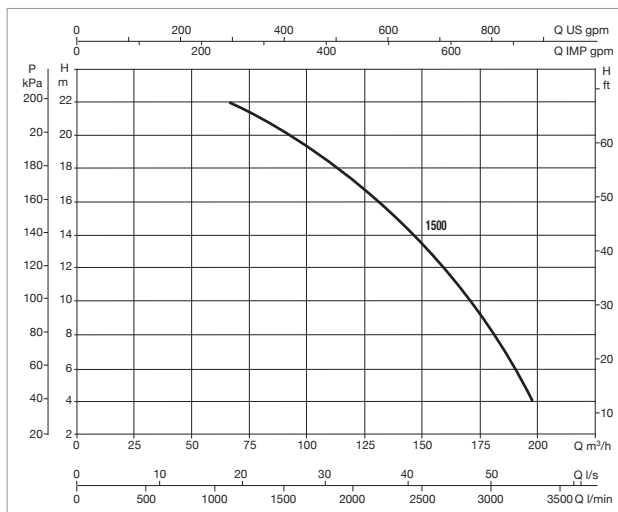
Girante in bronzo di serie.

EUROPRO HIGH FLOW 1500 - POMPE PER PISCINA

Campo di temperatura del liquido pompato: fino a 40°C - Massima temperatura ambiente: +40°C



Le curve di prestazione sono basate su valori di viscosità cinematica = 1 mm²/s e densità pari a 1000 kg/m³. Tolleranza delle curve secondo ISO9906.



MODELLO	Q=m ³ /h	0	20	40	60	80	90	100	120	140	160	170	180	190	195
	Q=l/min	0	333	667	1000	1333	1500	1667	2000	2333	2667	2833	3000	3167	3250
EUROPRO 1500 T	H (m)	25,5	24,5	23,5	22,4	21,3	20,6	19,7	17,4	14,8	12,1	10,6	9,1	7,4	6

MODELLO	ALIMENTAZIONE 50 Hz	TIPO DI MOTORE	P1 MAX kW	P2 NOMINALE		In A			N. Rpm
				kW	HP	230	400	690	
EUROPRO 1500 T	3 x 400-690 V	IE3	15,73	11	15	-	19,9	11	2850

MODELLO	A	B	C	D	E	F	G	H	I	J	K	DNA	DNM	DIAMETRO MIN TUBO ASPIRAZIONE	DIMENSIONI IMBALLO			PESO Kg
															L	B	H	
EUROPRO 1500 T	428	405	574	380	267	500	335	300	450	600	370	110	110	200	1170	385	715	85,5

Girante in bronzo di serie.

PREFILTRI IN GHISA

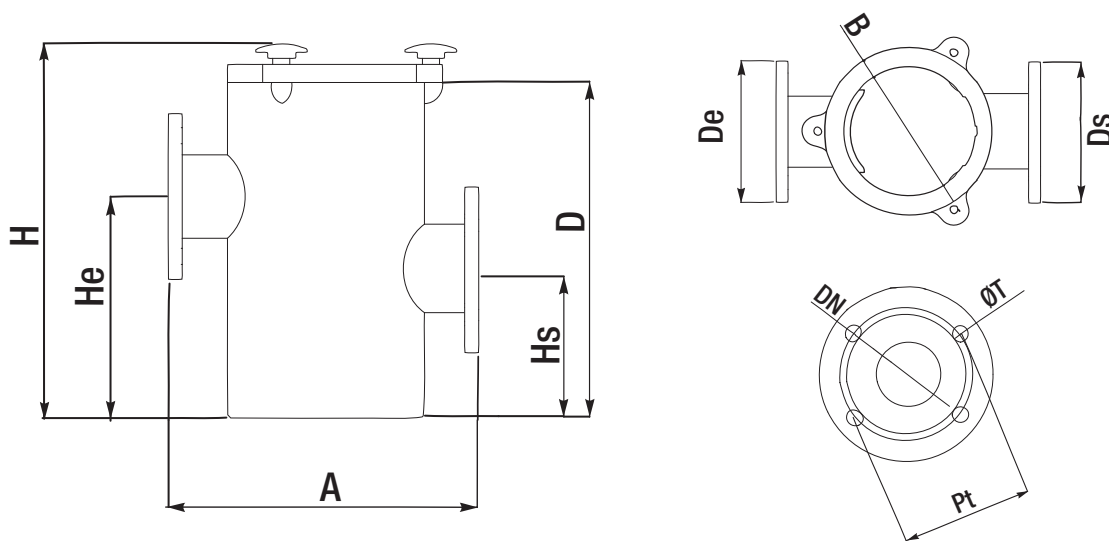
POMPE PER PISCINA



Pre-filtri e pre-filtri con pompe forniti separatamente gli uni dagli altri. Sono utilizzati per la filtrazione di acqua anche da piscina, in grandi impianti.

Gamma di pre-filtri in ghisa conformi alla DIN 2501 con connessioni a partire da DN 65 fino a DN 200. A seconda del modello sono presenti 3 o 4 pomelli di chiusura per garantire una perfetta sigillatura del tappo. Vaso e tappo del pre-filtro sono in ghisa, il cesto di filtraggio è in acciaio inossidabile AISI 316. I pre-filtri permettono l'utilizzo delle pompe centrifughe normalizzate monoblocco della serie NKM-G e NKP-G a partire da DN 40 fino a DN 150 per la circolazione d'acqua in grandi sistemi di filtrazione. I pre-filtri possono essere utilizzati anche abbinati alle pompe normalizzate base giunto come le KDN con o senza inverter MCE-C. Le pompe centrifughe monoblocco con giunto alle quali è stato applicato un pre-filtro in aspirazione diventano ideali per la circolazione dell'acqua in grandi sistemi di filtrazioni. La pompa e il pre-filtro vengono venduti separatamente. Corpo a spirale monogirante in ghisa conforme alla DIN EN 733, supporto in ghisa, flange conformi alla DIN 2533. Girante in ghisa chiusa ed equilibrata dinamicamente con compensazione alla spinta assiale tramite fori di equilibrio. Albero pompa in acciaio inossidabile AISI 304 tenuta meccanica carbone/carburo di silicio con anelli OR in Viton.

Motore asincrono di tipo chiuso a ventilazione esterna, forma costruttiva B3/B5 a due poli per le NKP e a quattro poli per le NKM.



TIPO	DN	Pt	A	B	H	D	De	He	Ds	Hs	ØT	N°T	Kg	Volume L
PREFILTRO 65/65	65	145	380	260	415	360	185	250	185	120	18	4	38,5	18
PREFILTRO 80/80	80	160	380	260	415	360	200	250	200	120	18	4-8	39	18
PREFILTRO 100/100	100	180	380	260	415	360	200	270	220	155	18	8	40,5	18
PREFILTRO 125/125	125	210	380	260	415	360	250	270	250	155	18	8	41	18
PREFILTRO 150/150	150	240	460	340	555	500	285	380	285	190	22	8	71	42
PREFILTRO 200/200	200	295	460	340	555	500	340	380	340	190	22	8	72	42

NOTA: POMPA E PREFILTRO VENGONO VENDUTI SEPARATAMENTE
Per ulteriori informazioni, contattate la nostra rete di vendita.

NKM-G / NKP-G

POMPE PER PISCINA



DATI TECNICI

Velocità di rotazione: 1450-2900 1/min

Campo di funzionamento:

da 1 a 440 m³/h con prevalenza fino a 24 metri.

Liquido pompato: acqua pulita o leggermente sporca o leggermente aggressiva a condizione che in questo caso venga comprovata la compatibilità dei materiali di fabbricazione della pompa e che la potenza del motore installato sia adeguata al peso specifico e alla viscosità del liquido

Campo di temperatura del liquido: da -10°C a +140°C

Massima temperatura ambiente: +40°C

Installazione: in posizione orizzontale

Versione TOP: girante in bronzo e trattamento in cataforesi

APPLICAZIONI

Elettropompe centrifughe monoblocco con giunto alle quali è stato applicato un prefiltro in aspirazione per renderle ideali per la circolazione d'acqua in grandi sistemi di filtrazioni. **La pompa e il prefiltro vengono venduti separatamente.**

CARATTERISTICHE COSTRUTTIVE DELLA POMPA:

Corpo a spirale monostadio in ghisa conforme alla DIN-EN 733 (ex DIN2455), supporto in ghisa, flange conformi alla DIN 2533. Girante in ghisa, chiusa ed equilibrata dinamicamente con compensazione alla spinta assiale tramite fori di equilibrio. Albero pompa in acciaio inossidabile AISI 304, tenuta meccanica **carbone/carburo di silicio con anelli OR in Viton**. Motore asincrono di tipo chiuso a ventilazione esterna, forma costruttiva B3/B5, a due poli per le NKP e a quattro poli per le NKM.

CARATTERISTICHE COSTRUTTIVE PREFILTRTO:

Vaso e tappo prefiltro in ghisa, cesto in acciaio inossidabile AISI 316.

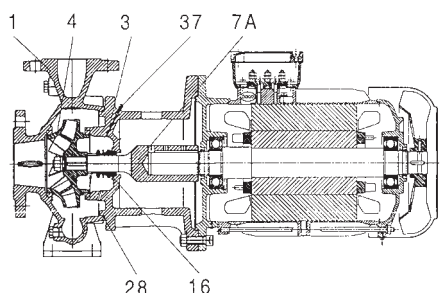
MATERIALI

N°	PARTICOLARI *	MATERIALI (Versione BASE)
1	CORPO POMPA	GHISA 250 UNI ISO 185
3	SUPPORTO	GHISA 250 UNI ISO 185
4	GIRANTE	GHISA 250 UNI ISO 185
7A	ALBERO POMPA	ACCIAIO INOSSIDABILE AISI 304 - UNI 6900/71
16	TENUTA MECCANICA	CARBONE/CARBURIO DI SILICIO/VITON
28	GUARNIZIONE OR	EDPM
31	DISTANZIALE DI TENUTA	ACCIAIO INOX AISI 304 - UNI 6900/71
36	DISCO PORTATENUTA	GHISA 250 UNI ISO 185
37	RUBINETTO DI SFIATO	ACCIAIO INOX AISI 304 - UNI 6900/71

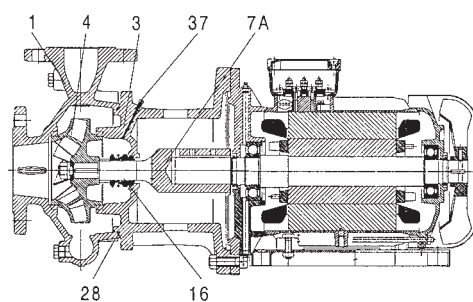
N°	PARTICOLARI *	MATERIALI (Versione TOP)
1	CORPO POMPA	TRATTAMENTO IN CATAFORESI
4	GIRANTE	BRONZO GCuSn5Zn5Pb5 UNI 7013/8a-72

* A contatto con il liquido

VERSIONE CON MOTORE FINO A 7,5 KW COMPRESO

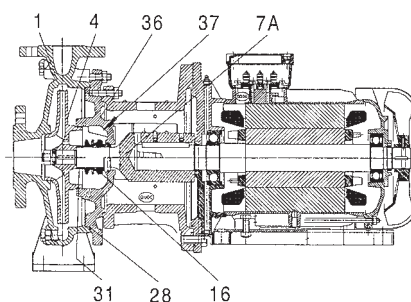


VERSIONE CON MOTORE OLTRE 7,5 KW

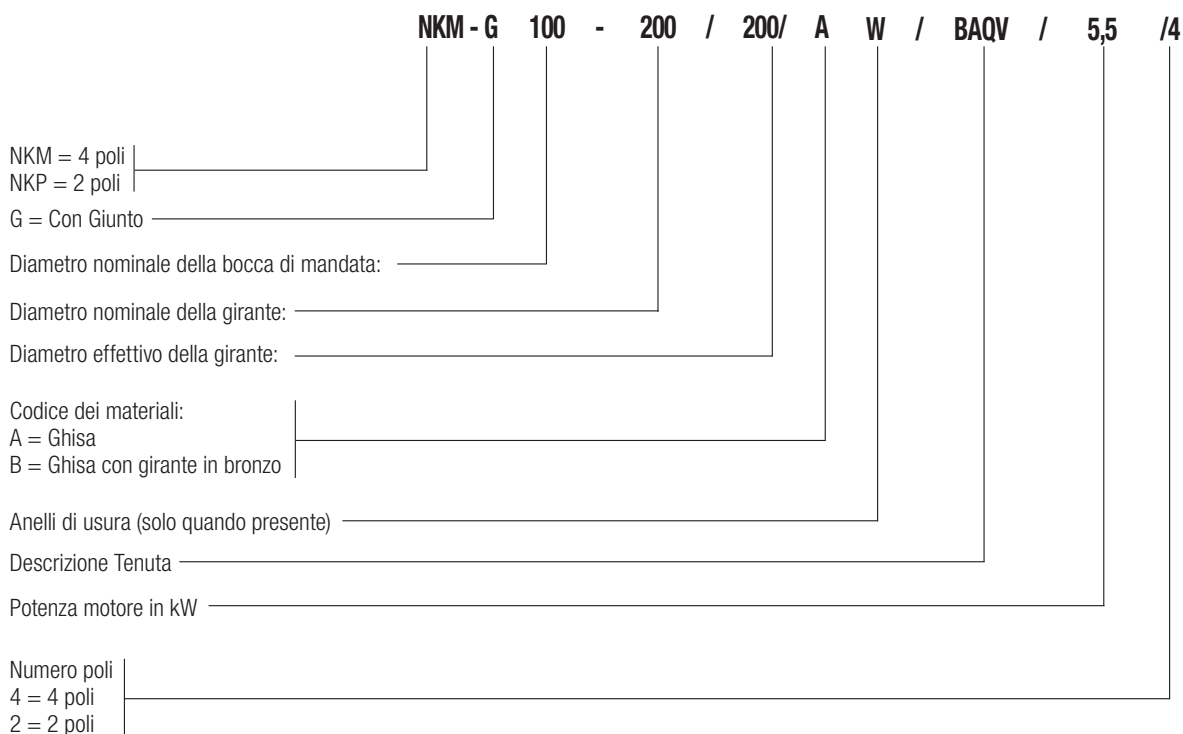


VERSIONE PER MODELLI:

**NKM-G 80-200/200/ 4/4, NKM-G 80-250/270/11/4,
NKM-G100-250/250/11/4, NKM-G150-200/218/11/4**



Indice di denominazione:



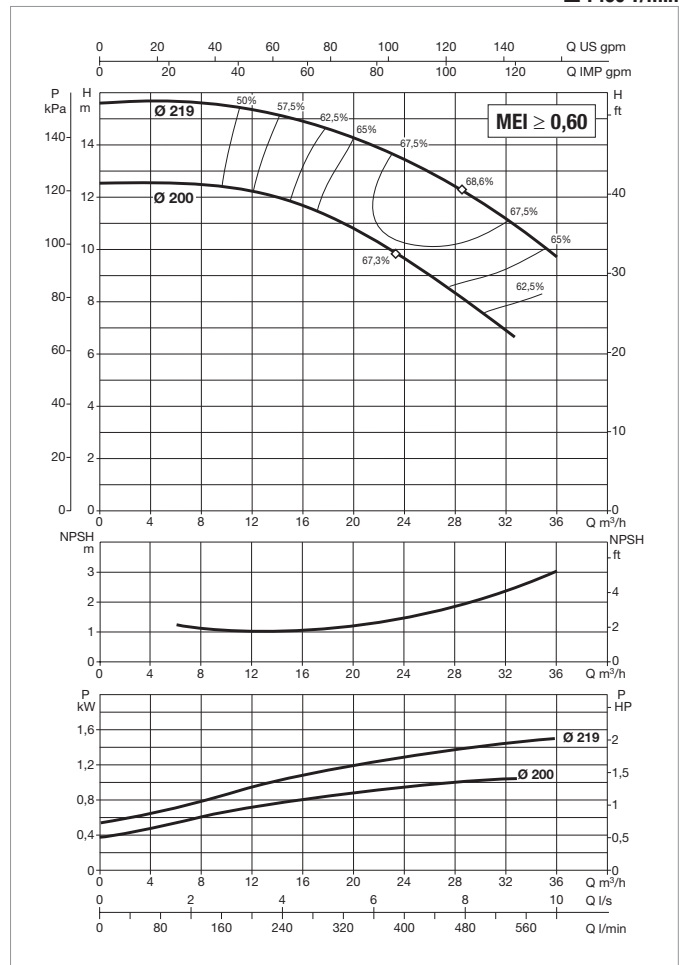
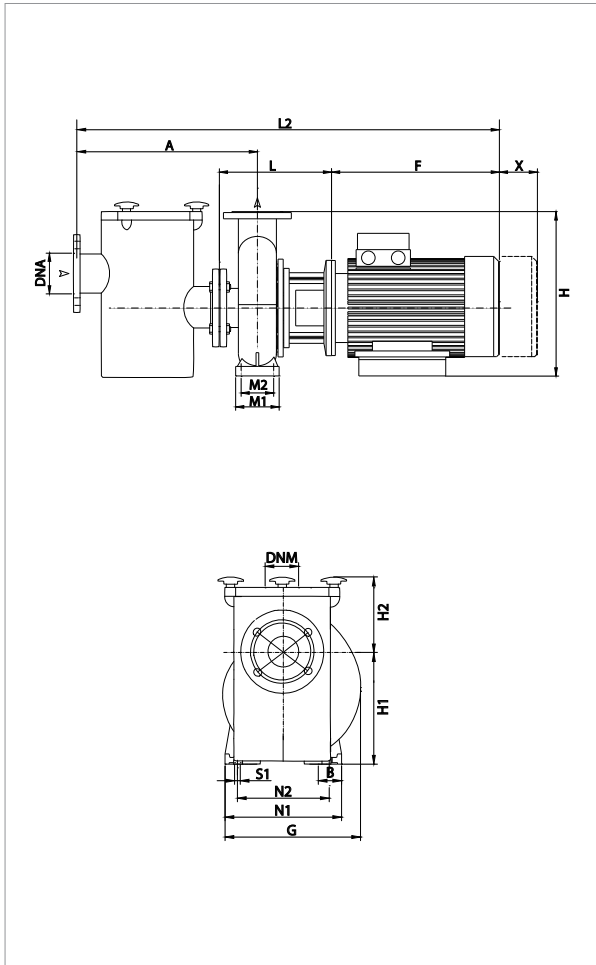
DESCRIZIONE DELLA TENUTA MECCANICA

POSIZIONE	CODICE	DESCRIZIONE DELLA TENUTA
1	A	TENUTA O-RING CON GUIDA FISSA
	B	TENUTA IN GOMMA A SOFFIETTO
	C	TENUTA O-RING CON GUIDA A MOLLA
	D	TENUTA O-RING BILANCIATA
	M	TENUTA IN METALLO A SOFFIETTO
	X	ALTRI TIPI DI TENUTA
POSIZIONE	CODICE	MATERIALI
2 & 3	A	CARBONE IMPREGNATO/METALLO
	B	CARBONE IMPREGNATO/RESINA
	C	ALTRI TIPI DI CARBONE
	S	ACCIAIO AL CROMO
	U	CARBURO DI TUNGSTENO
	Q	CARBURO DI SILICIO
	V	OSSIDO DI ALLUMINIO (CERAMICA)
	X	ALTRI TIPI DI CERAMICA
POSIZIONE	CODICE	MATERIALI
4	P	GOMMA NITRILE (NBR)
	S	GOMMA SILICONE
	T	TEFLON (PTFE)
	E	EPDM
	V	VITON
	M	O-RING RICOPERTO PTFE
POSIZIONE	CODICE	MATERIALI
5	V	RINFORZATA

NKM-G 40-200 - POMPE PER PISCINA

Campo di temperatura del liquido pompato: da -10°C a +140°C - Massima temperatura ambiente: +40°C

≈ 1450 1/min



POMPA E PREFILTRO VENGONO VENDUTI SEPARATEMENTE

Per ulteriori informazioni, contattate la nostra rete di vendita.

Le curve di prestazione sono basate su valori di viscosità cinematica = 1 mm²/s e densità pari a 1000 kg/m³. Tolleranza delle curve secondo ISO9906.

MODELLO	Q=m ³ /h	0	6	12	18	24	30	36
	Q=l/min	0	100	200	300	400	500	600
NKM-G 40-200/200	H (m)	12,5	12,5	12,3	11,2	9,7	7,7	
NKM-G 40-200/219		15,6	15,6	15,3	14,7	13,4	11,8	9,8

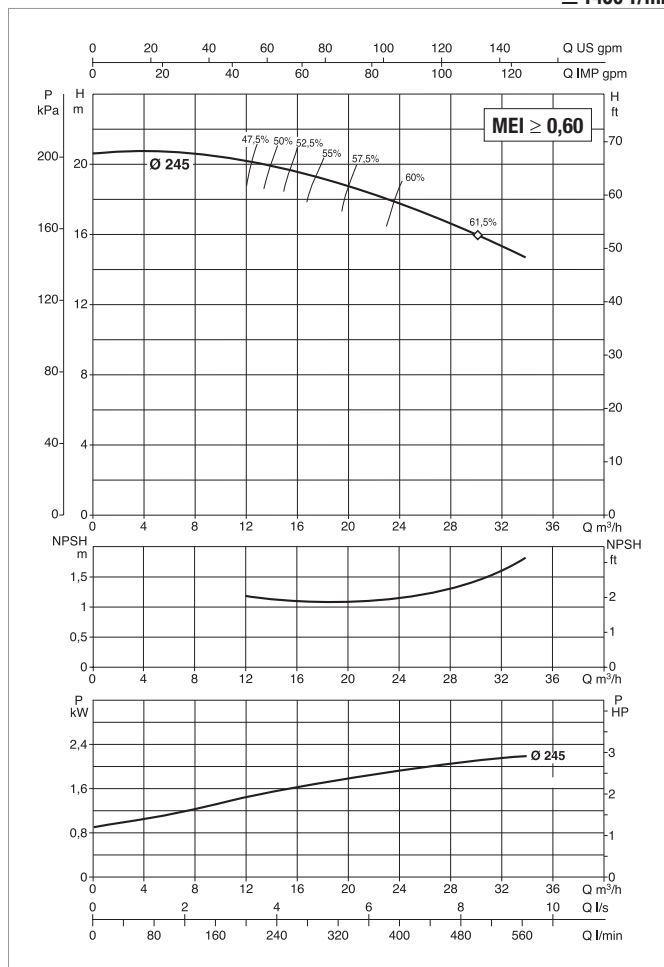
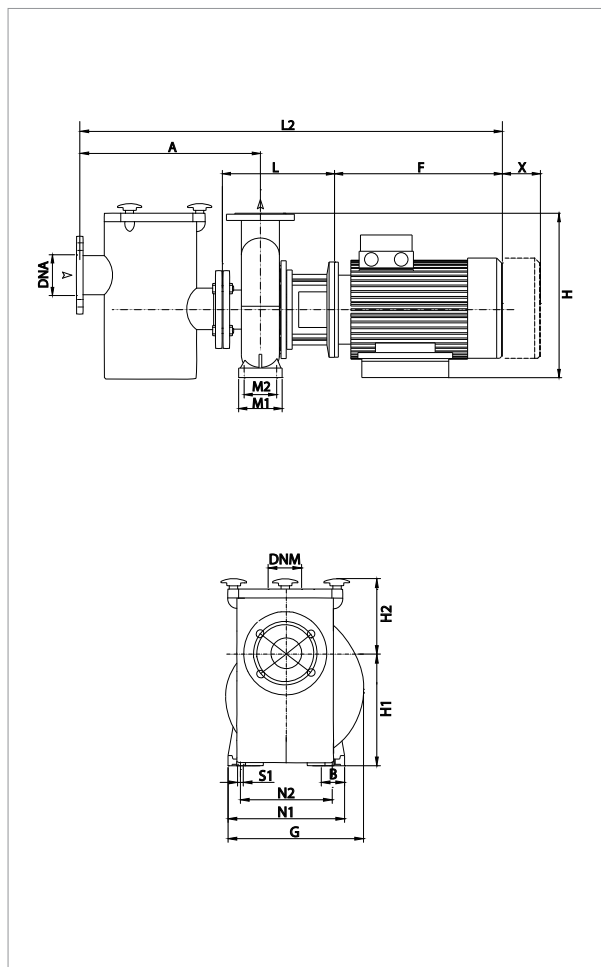
MODELLO	GRANDEZZA MOTORE	ALIMENTAZIONE 50 Hz	DATI ELETTRICI				TIPO MOTORE
			P2 NOMINALE		In A		
			kW	HP	230V	400V	
NKM-G 40-200/200	MEC 90 S	3 x 230 - 400V ~	1,1	1,5	4,33	2,5	IE3
NKM-G 40-200/219	MEC 90 L	3 x 230 - 400V ~	1,5	2	6,24	3,6	IE3

MODELLO	A	B	F	G	H	H1	H2	L	L2	M1	M2	N1	N2	S1	X	Ø (mm) Tenuta mecc.	DNA	DNM	DIMENSIONI IMBALLO			VOLUME (mc)	PESO Kg
																			L/A	L/B	H		
NKM-G 40-200/200	480	50	287,5	296	340	290	165	246	913,5	100	70	265	212	M10	100	28	65	40	620	370	480	0,11	59,7
NKM-G 40-200/219	480	50	287,5	296	340	290	165	246	913,5	100	70	265	212	M10	100	28	65	40	620	370	480	0,11	63,6

NKM-G 40-250 - POMPE PER PISCINA

Campo di temperatura del liquido pompato: da -10°C a +140°C - Massima temperatura ambiente: +40°C

≈ 1450 1/min



POMPA E PREFILTRO VENGONO VENDUTI SEPARATAMENTE

Per ulteriori informazioni, contattate la nostra rete di vendita.

Le curve di prestazione sono basate su valori di viscosità cinematica = 1 mm²/s e densità pari a 1000 kg/m³. Tolleranza delle curve secondo ISO9906.

MODELLO	Q=m³/h	0	6	12	18	24	30
	Q=l/min	0	100	200	300	400	500
NKM-G 40-250/245	H (m)	20,6	20,5	20,1	19,2	17,8	16

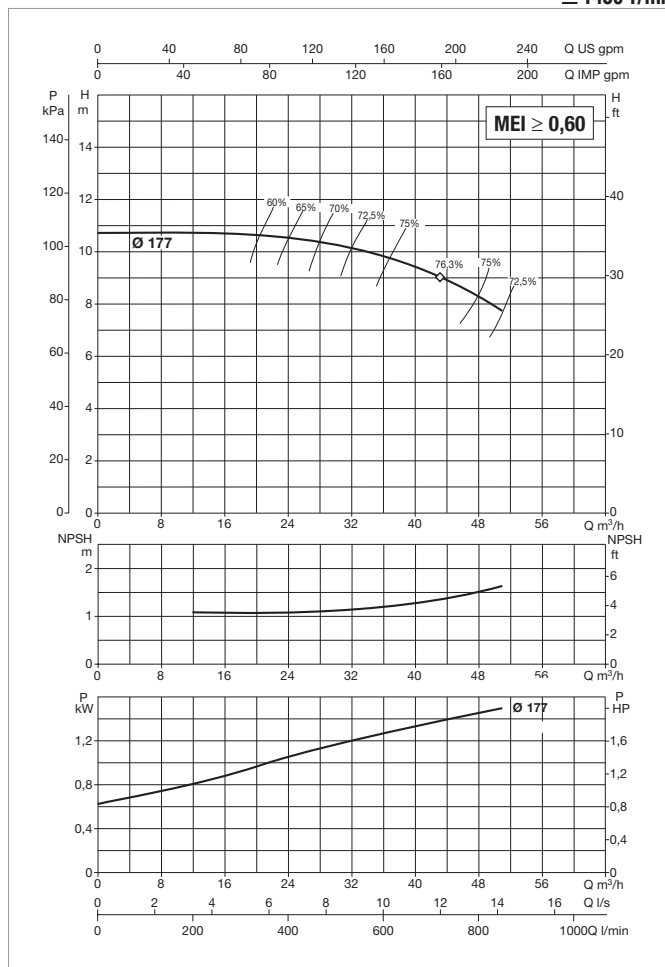
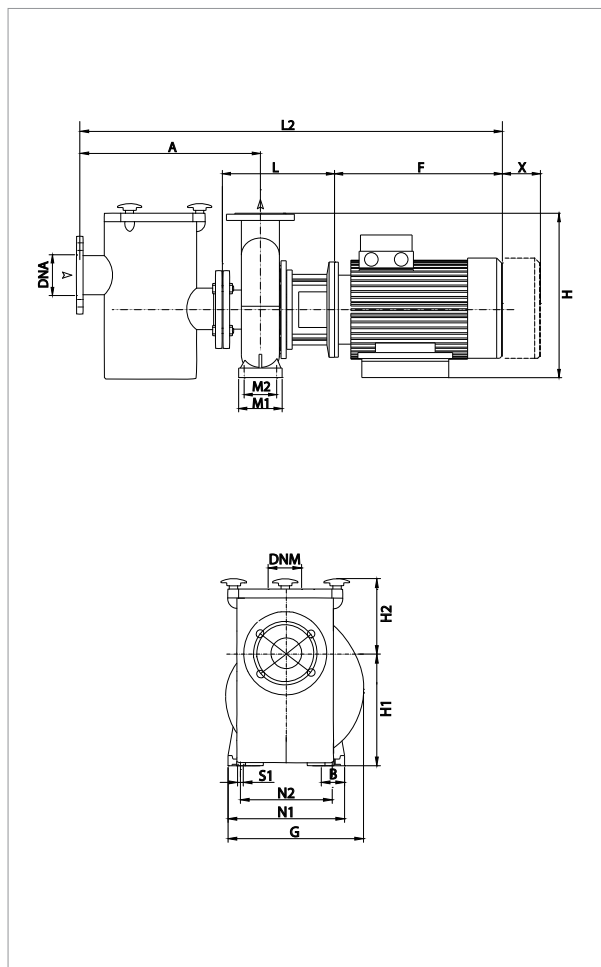
MODELLO	GRANDEZZA MOTORE	ALIMENTAZIONE 50 Hz	DATI ELETTRICI				
			P2 NOMINALE		In A		TIPO MOTORE
			kW	HP	230V	400V	
NKM-G 40-250/245	MEC 100 L	3 x 230 - 400V ~	2,2	3	10,2	5,9	IE3

MODELLO	A	B	F	G	H	H1	H2	L	L2	M1	M2	N1	N2	S1	X	Ø (mm) Tenuta mecc.	DNA	DNM	DIMENSIONI IMBALLO			VOLUME (mc)	PESO Kg
																			L/A	L/B	H		
NKM-G 40-250/245	480	65	319	336	405	310	165	274	973	125	95	320	250	M10	100	28	65	40	670	420	540	0,152	77,5

NKM-G 50-160 - POMPE PER PISCINA

Campo di temperatura del liquido pompato: da -10°C a +140°C - Massima temperatura ambiente: +40°C

≈ 1450 1/min



POMPA E PREFILTRO VENGONO VENDUTI SEPARATEMENTE

Per ulteriori informazioni, contattate la nostra rete di vendita.

Le curve di prestazione sono basate su valori di viscosità cinematica = 1 mm²/s e densità pari a 1000 kg/m³. Tolleranza delle curve secondo ISO9906.

MODELLO	Q=m³/h	0	12	18	24	30	36	42	48
	Q=l/min	0	200	300	400	500	600	700	800
NKM-G 50-160/177	H (m)	10.7	10.7	10.7	10.5	10.2	9.8	9.2	8.3

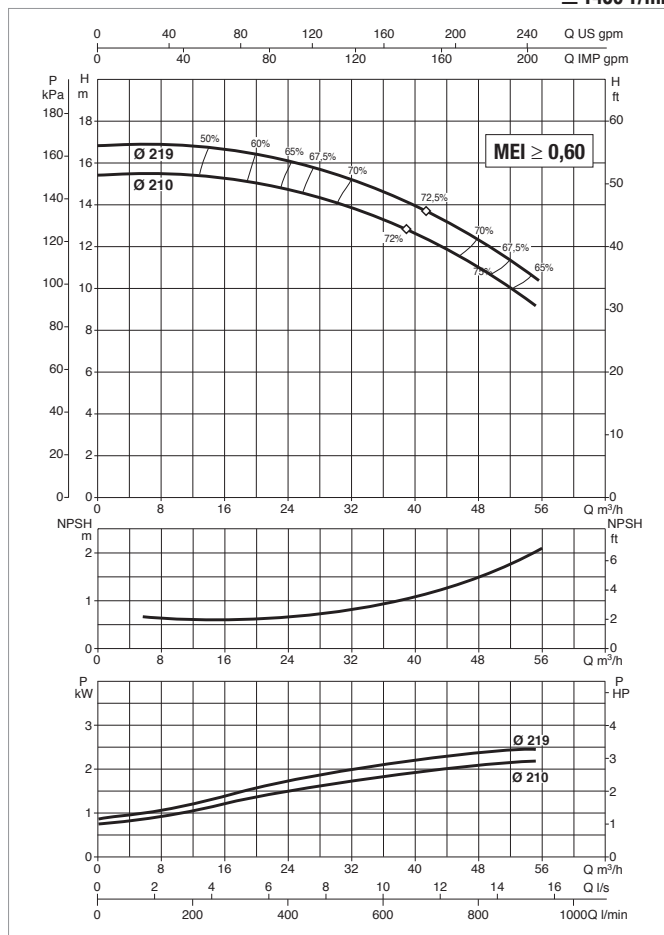
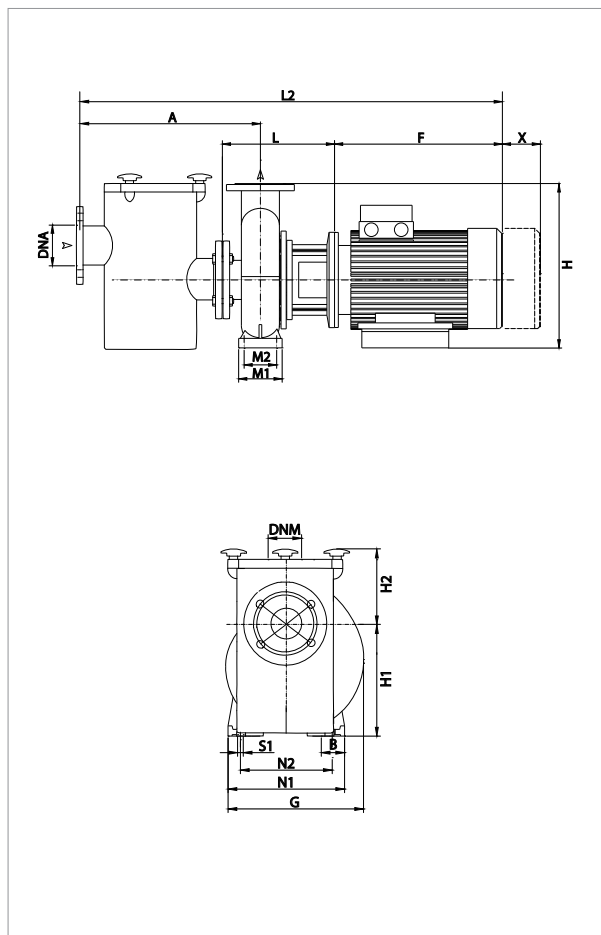
MODELLO	GRANDEZZA MOTORE	ALIMENTAZIONE 50 Hz	DATI ELETTRICI				TIPO MOTORE
			P2 NOMINALE		In A		
			kW	HP	230V	400V	
NKM-G 50-160/177	MEC 90 L	3 x 230 - 400 V ~	1,5	2	6,24	3,6	IE3

MODELLO	A	B	F	G	H	H1	H2	L	L2	M1	M2	N1	N2	S1	X	Ø (mm) Tenuta mecc.	DNA	DNM	DIMENSIONI IMBALLO			VOLUME (mc)	PESO Kg
	L/A	L/B	H																				
NKM-G 50-160/177	480	50	287,5	282	340	290	165	274	941,5	100	70	265	212	M10	100	28	65	50	620	370	480	0,11	58,3

NKM-G 50-200 - POMPE PER PISCINA

Campo di temperatura del liquido pompato: da -10°C a +140°C - Massima temperatura ambiente: +40°C

≈ 1450 1/min



POMPA E PREFILTRO VENGONO VENDUTI SEPARATAMENTE

Per ulteriori informazioni, contattate la nostra rete di vendita.

Le curve di prestazione sono basate su valori di viscosità cinematica = 1 mm²/s e densità pari a 1000 kg/m³. Tolleranza delle curve secondo ISO9906.

MODELLO	Q=m ³ /h	0	12	18	24	30	36	42	48	54
	Q=l/min	0	200	300	400	500	600	700	800	900
NKM-G 50-200/210	H (m)	15.3	15.3	15.2	14.8	14	13.3	12.1	10.8	9.4
NKM-G 50-200/219		16.8	16.8	16.5	16.1	15.5	14.6	13.6	12.4	10.9

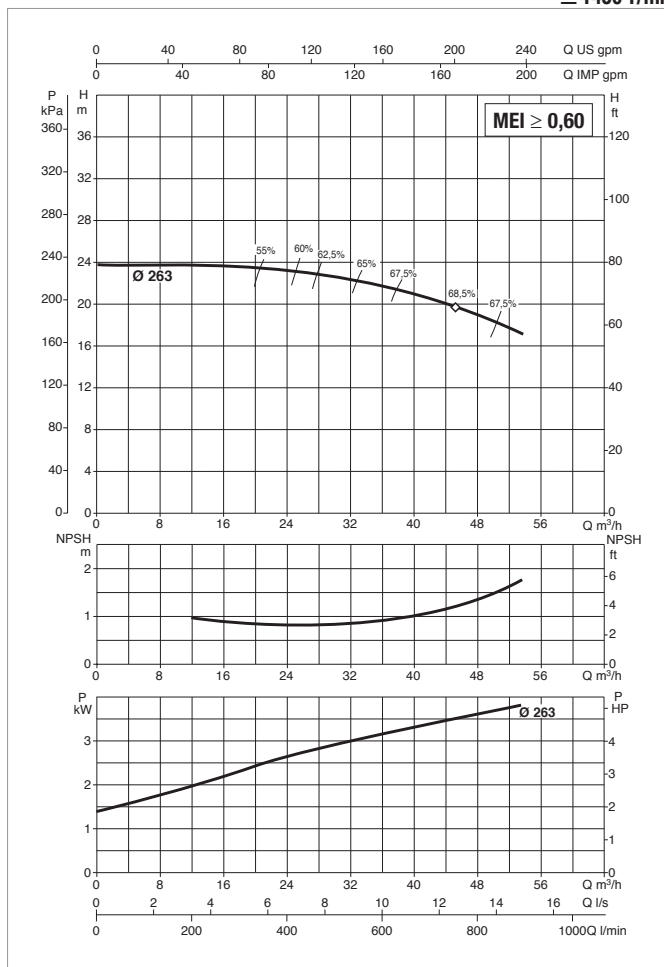
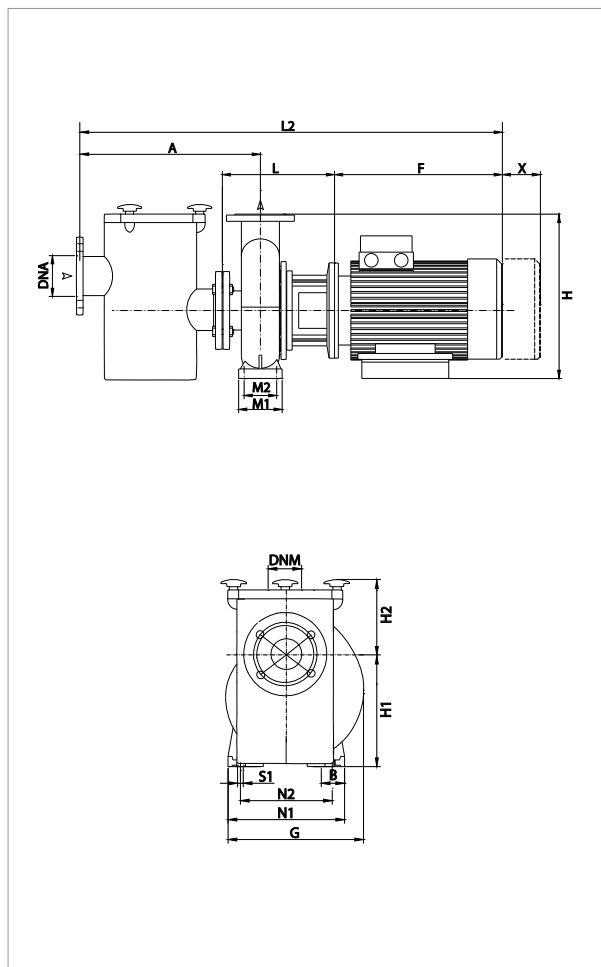
MODELLO	GRANDEZZA MOTORE	ALIMENTAZIONE 50 Hz	DATI ELETTRICI				TIPO MOTORE
			P2 NOMINALE		In A		
			kW	HP	230V	400V	
NKM-G 50-200/210	MEC 100 L	3 x 230 - 400 V ~	2,2	3	10,2	5,9	IE3
NKM-G 50-200/219	MEC 100 L	3 x 400 V ~	3	4	-	6,8	IE3

MODELLO	A	B	F	G	H	H1	H2	L	L2	M1	M2	N1	N2	S1	X	Ø (mm) Tenuta mecc.	DNA	DNM	DIMENSIONI IMBALLO			VOLUME (mc)	PESO Kg
																			L/A	L/B	H		
NKM-G 50-200/210	480	50	319	302	360	290	165	274	973	100	70	265	212	M10	100	28	65	50	670	420	540	0,152	72,3
NKM-G 50-200/219	480	50	321	302	360	290	165	274	975	100	70	265	212	M10	100	28	65	50	670	420	540	0,152	74,3

NKM-G 50-250 - POMPE PER PISCINA

Campo di temperatura del liquido pompato: da -10°C a +140°C - Massima temperatura ambiente: +40°C

≈ 1450 1/min



POMPA E PREFILTRO VENGONO VENDUTI SEPARATEMENTE

Per ulteriori informazioni, contattate la nostra rete di vendita.

Le curve di prestazione sono basate su valori di viscosità cinematica = 1 mm²/s e densità pari a 1000 kg/m³. Tolleranza delle curve secondo ISO9906.

MODELLO	Q=m³/h	0	12	18	24	30	36	42	48	54
	Q=l/min	0	200	300	400	500	600	700	800	900
NKM-G 50-250/263	H (m)	23.8	23.8	23.8	23.4	22.7	21.6	20.4	19	17.1

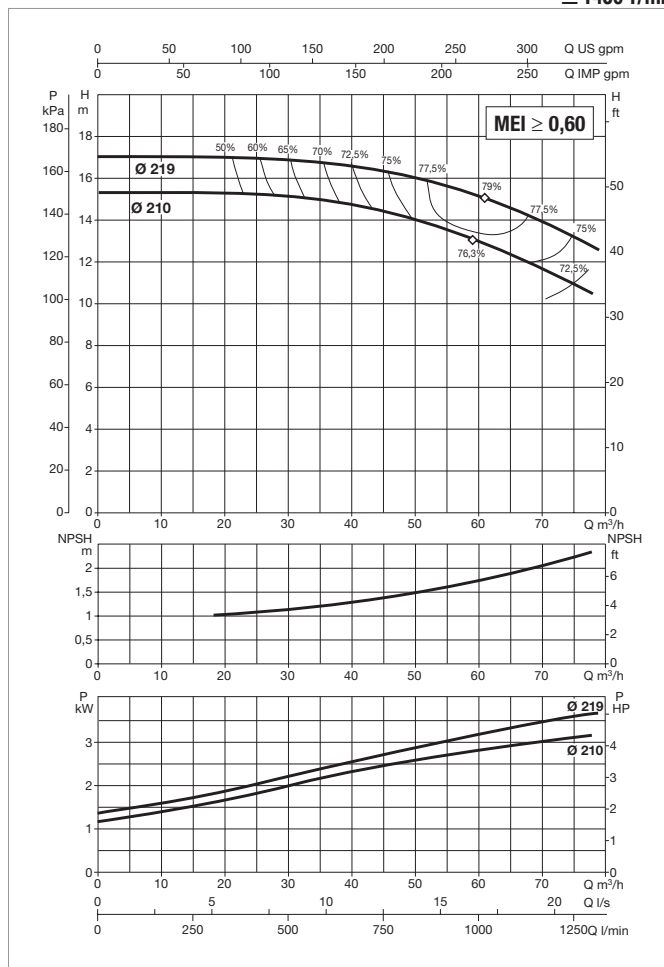
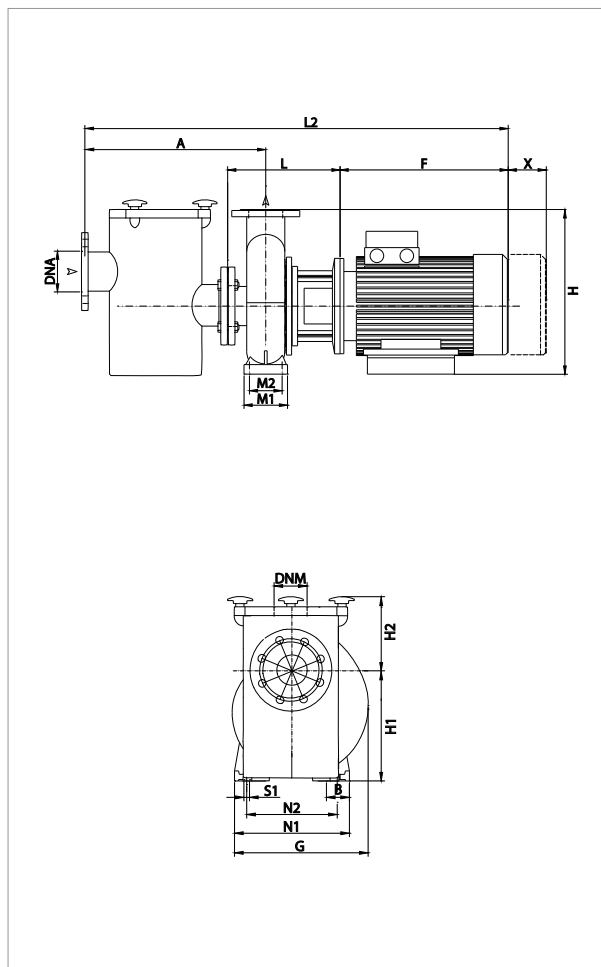
MODELLO	GRANDEZZA MOTORE	ALIMENTAZIONE 50 Hz	DATI ELETTRICI				TIPO MOTORE
			P2 NOMINALE		In A		
			kW	HP	230V	400V	
NKM-G 50-250/263	MEC 112 M	3 x 400 V ~	4	5,5	-	8,2	IE3

MODELLO	A	B	F	G	H	H1	H2	L	L2	M1	M2	N1	N2	S1	X	Ø (mm) Tenuta mecc.	DNA	DNM	DIMENSIONI IMBALLO			VOLUME (mc)	PESO Kg
	L/A	L/B	H																				
NKM-G 50-250/263	480	65	328	343	405	310	165	274	982	125	95	320	250	M10	100	28	65	50	670	420	540	0,152	90,8

NKM-G 65-200 - POMPE PER PISCINA

Campo di temperatura del liquido pompato: da -10°C a +140°C - Massima temperatura ambiente: +40°C

≈ 1450 1/min



POMPA E PREFILTRO VENGONO VENDUTI SEPARATEMENTE
Per ulteriori informazioni, contattate la nostra rete di vendita.

Le curve di prestazione sono basate su valori di viscosità cinematica = 1 mm²/s e densità pari a 1000 kg/m³. Tolleranza delle curve secondo ISO9906.

MODELLO	Q=m³/h	0	24	30	36	42	48	54	60	66	72	78
		Q=l/min	0	400	500	600	700	800	900	1000	1100	1200
NKM-G 65-200/210	H (m)	15.3	15.2	15.2	15.1	14.6	14.1	13.5	12.9	12.2	11.3	
NKM-G 65-200/219		17	17	16.9	16.8	16.4	16.2	15.8	15.2	14.3	13.8	12.6

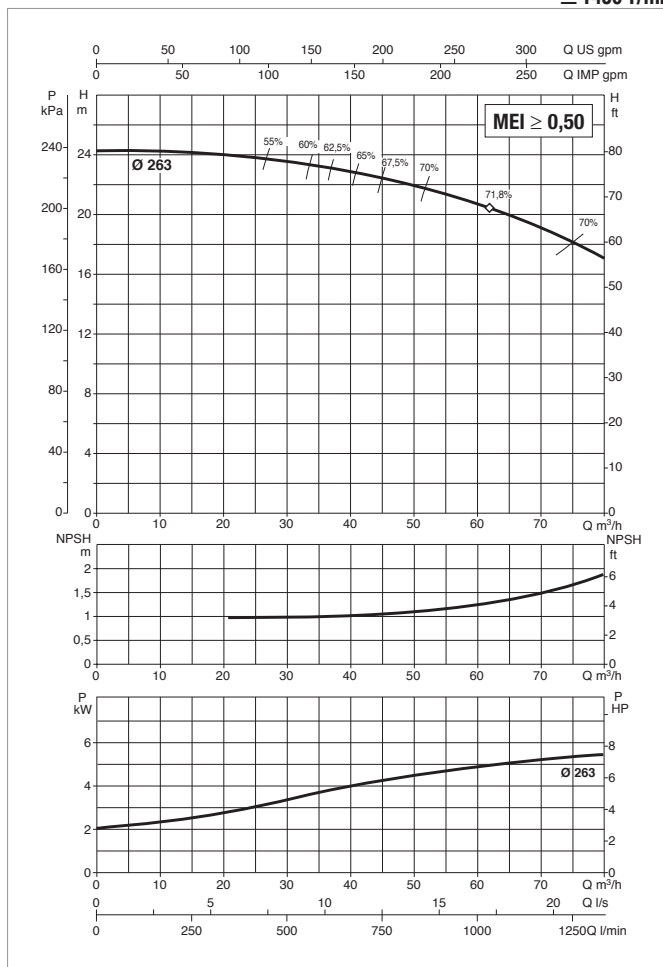
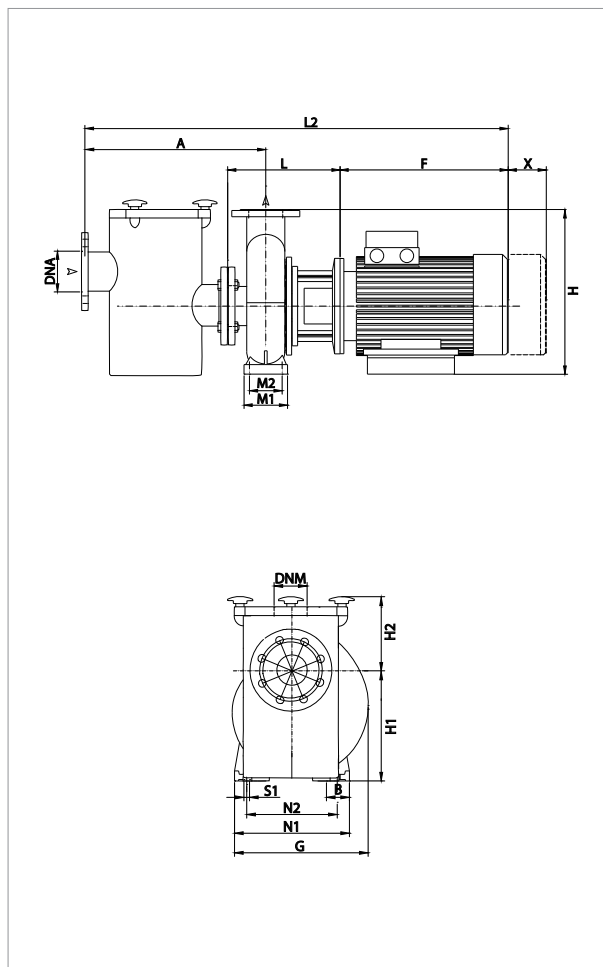
MODELLO	GRANDEZZA MOTORE	ALIMENTAZIONE 50 Hz	DATI ELETTRICI				TIPO MOTORE
			P2 NOMINALE		In A		
			kW	HP	230V	400V	
NKM-G 65-200/210	MEC 100 L	3 x 400 V ~	3	4	-	6,8	IE3
NKM-G 65-200/219	MEC 112 M	3 x 400 V ~	4	5,5	-	8,2	IE3

MODELLO	A	B	F	G	H	H1	H2	L	L2	M1	M2	N1	N2	S1	X	Ø (mm) Tenuta mecc.	DNA	DNM	DIMENSIONI IMBALLO			VOLUME (mc)	PESO Kg
																			L/A	L/B	H		
NKM-G 65-200/210	480	65	321	333	405	310	165	274	975	125	95	320	250	M10	140	28	80	65	670	420	540	0,152	80
NKM-G 65-200/219	480	65	328	333	405	310	165	274	982	125	95	320	250	M10	140	28	80	65	670	420	540	0,152	89,6

NKM-G 65-250 - POMPE PER PISCINA

Campo di temperatura del liquido pompato: da -10°C a +140°C - Massima temperatura ambiente: +40°C

≈ 1450 1/min



POMPA E PREFILTRO VENGONO VENDUTI SEPARATEMENTE

Per ulteriori informazioni, contattate la nostra rete di vendita.

Le curve di prestazione sono basate su valori di viscosità cinematica = 1 mm²/s e densità pari a 1000 kg/m³. Tolleranza delle curve secondo ISO9906.

MODELLO	Q=m ³ /h	0	24	30	36	42	48	54	60	66	72	78
	Q=l/min	0	400	500	600	700	800	900	1000	1100	1200	1300
NKM-G 65-250/263	H (m)	24.1	23.8	23.6	23.3	22.8	22.3	21.5	20.8	19.7	18.6	17.3

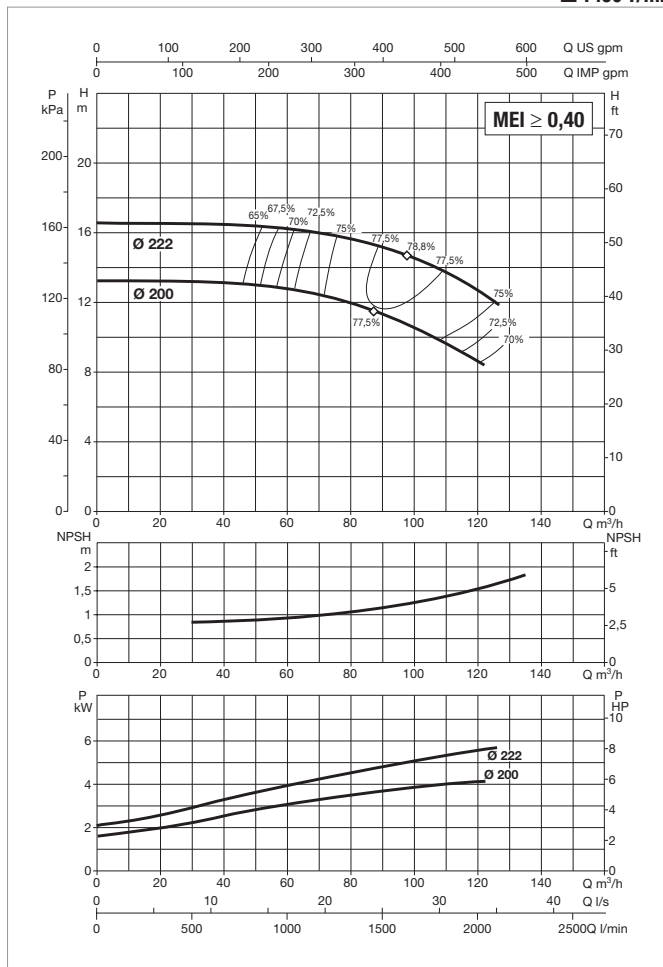
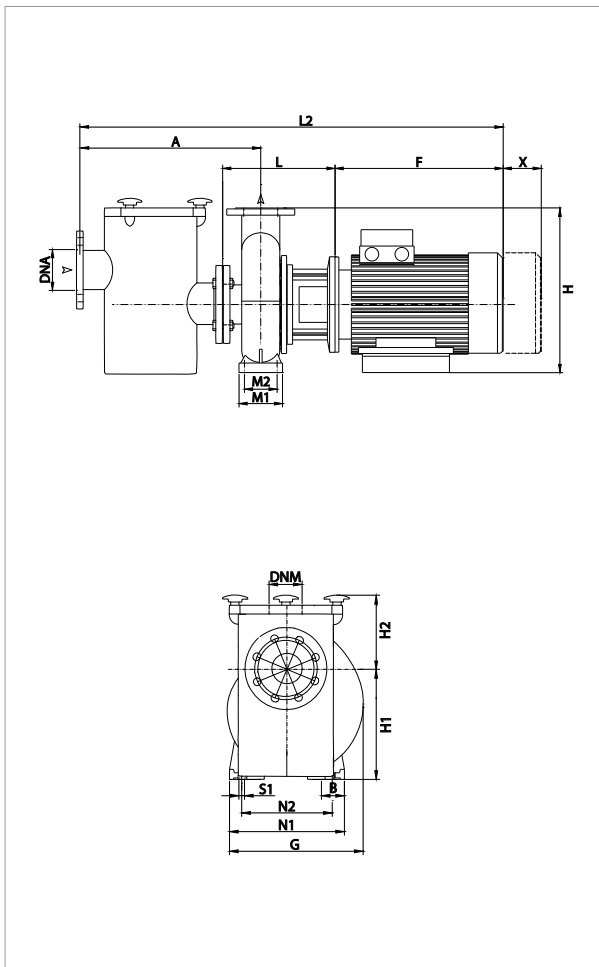
MODELLO	DATI ELETTRICI						
	GRANDEZZA MOTORE	ALIMENTAZIONE 50 Hz	P2 NOMINALE		In A		TIPO MOTORE
			kW	HP	230V	400V	
NKM-G 65-250/263	MEC132 S	3 x 400 V ~	5,5	7,5	-	10,6	IE3

MODELLO	A	B	F	G	H	H1	H2	L	L2	M1	M2	N1	N2	S1	X	Ø (mm) Tenuta mecc.	DNA	DNM	DIMENSIONI IMBALLO			VOLUME (mc)	PESO Kg
	L/A	L/B	H																				
NKM-G 65-250/263	480	80	365	370	450	330	165	343	1088	160	120	360	280	M10	140	38	80	65	1030	530	640	0,349	144

NKM-G 80-200 - POMPE PER PISCINA

Campo di temperatura del liquido pompato: da -10°C a +140°C - Massima temperatura ambiente: +40°C

≈ 1450 1/min



POMPA E PREFILTRO VENGONO VENDUTI SEPARATAMENTE

Per ulteriori informazioni, contattate la nostra rete di vendita.

Le curve di prestazione sono basate su valori di viscosità cinematica = 1 mm²/s e densità pari a 1000 kg/m³. Tolleranza delle curve secondo ISO9906.

MODELLO	Q=m ³ /h	0	42	48	54	60	66	72	78	84	90	102	114	120
		Q=l/min	0	700	800	900	1000	1100	1200	1300	1400	1500	1700	1900
NKM-G 80-200/200	H (m)	13.2	13.1	13	12.9	12.8	12.7	12.4	12	11.7	11.3	10.4	9.3	8.7
NKM-G 80-200/222		16.6	16.5	16.5	16.4	16.2	16.1	16	15.7	15.4	15	14.3	13.3	12.7

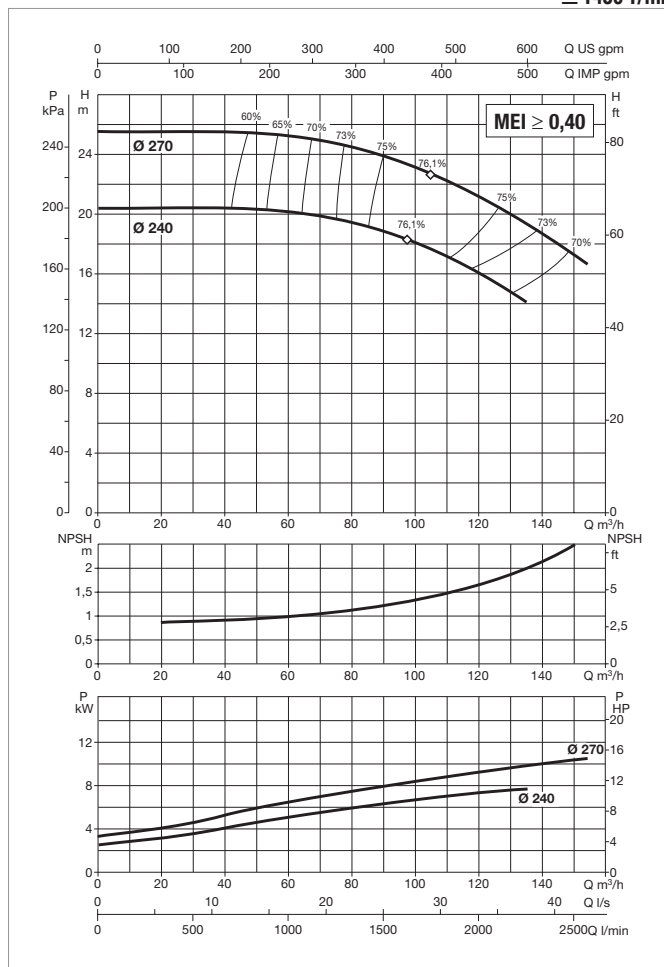
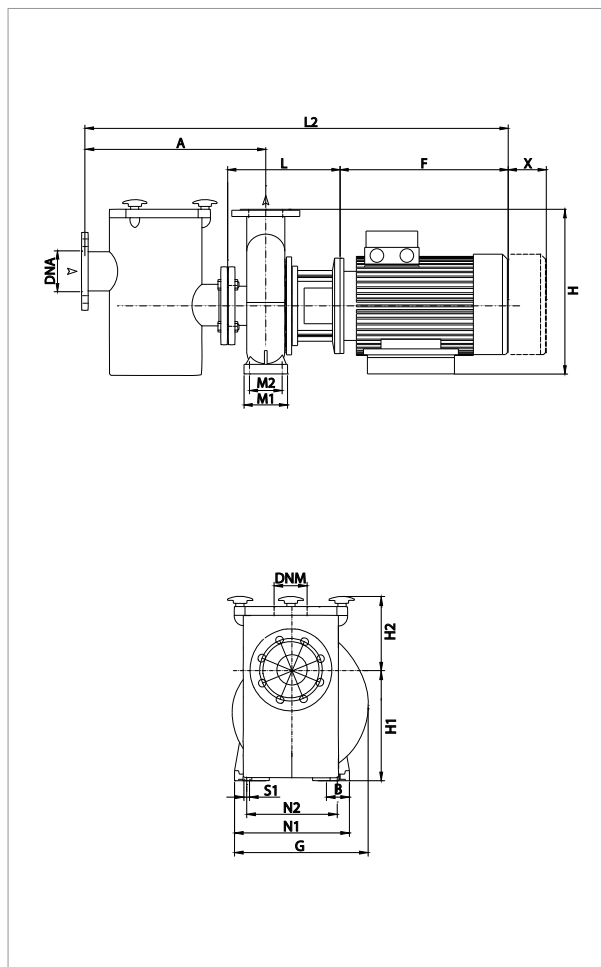
MODELLO	GRANDEZZA MOTORE	ALIMENTAZIONE 50 Hz	DATI ELETTRICI				TIPO MOTORE
			P2 NOMINALE		In A		
			kW	HP	230V	400V	
NKM-G 80-200/200	MEC 112 M	3 x 400 V ~	4	5,5	-	8,2	IE3
NKM-G 80-200/222	MEC 132 S	3 x 400 V ~	5,5	7,5	-	10,6	IE3

MODELLO	A	B	F	G	H	H1	H2	L	L2	M1	M2	N1	N2	S1	X	Ø (mm) Tenuta mecc.	DNA	DNM	DIMENSIONI IMBALLO			VOLUME (mc)	PESO Kg
																			L/A	L/B	H		
NKM-G 80-200/200	505	65	328	365	430	295	145	368	1076	125	95	345	280	M10	140	38	100	80	1030	530	640	0,349	118
NKM-G 80-200/222	505	65	365	365	430	295	145	368	1113	125	95	345	280	M10	140	38	100	80	1030	530	640	0,349	144,6

NKM-G 80-250 - POMPE PER PISCINA

Campo di temperatura del liquido pompato: da -10°C a +140°C - Massima temperatura ambiente: +40°C

≈ 1450 1/min



POMPA E PREFILTRO VENGONO VENDUTI SEPARATAMENTE

Per ulteriori informazioni, contattate la nostra rete di vendita.

Le curve di prestazione sono basate su valori di viscosità cinematica = 1 mm²/s e densità pari a 1000 kg/m³. Tolleranza delle curve secondo ISO9906.

MODELLO	Q=m ³ /h	0	42	48	54	60	66	72	78	84	90	102	114	120
		Q=l/min	0	700	800	900	1000	1100	1200	1300	1400	1500	1700	1900
NKM-G 80-250/240	H (m)	20.4	20.3	20.3	20.2	20.1	20	19.9	19.8	19.5	19	18	16.7	16
NKM-G 80-250/270		25.6	25.5	25.5	25.4	25.1	25	24.8	24.6	24.2	24	23	21.5	21

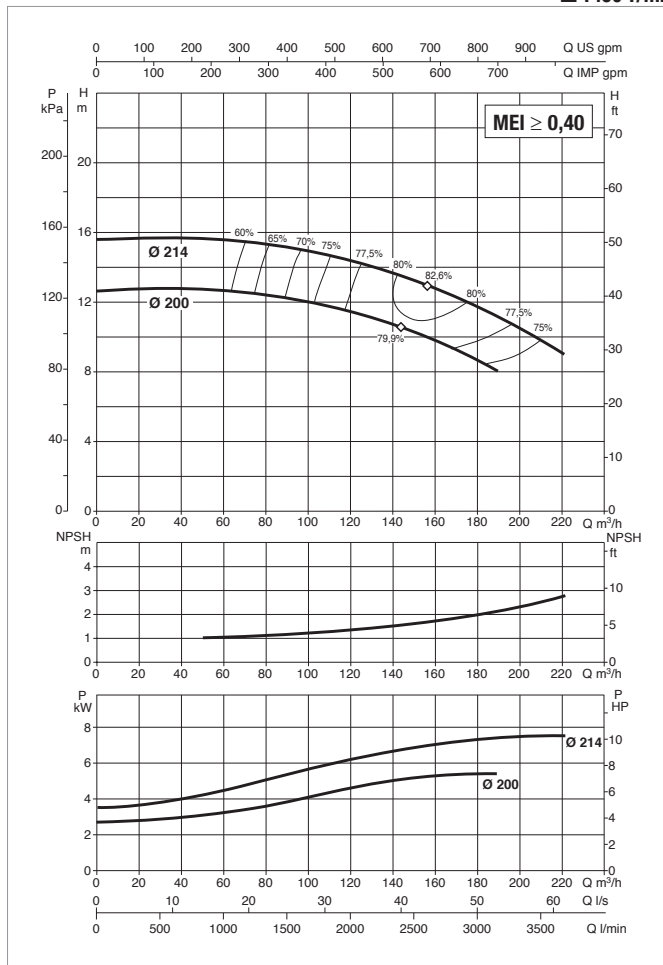
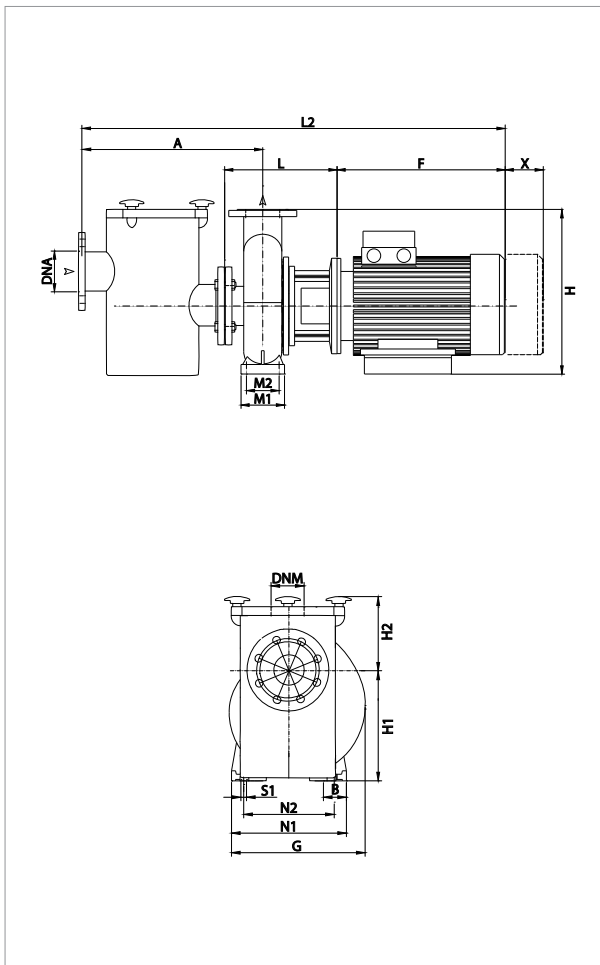
MODELLO	GRANDEZZA MOTORE	ALIMENTAZIONE 50 Hz	DATI ELETTRICI				TIPO MOTORE
			P2 NOMINALE		In A		
			kW	HP	230V	400V	
NKM-G 80-250/240	MEC 132 M	3 x 400 V ~	7,5	10	-	14,4	IE3
NKM-G 80-250/270	MEC 160 M	3 x 400 V ~	11	15	-	22,4	IE3

MODELLO	A	B	F	G	H	H1	H2	L	L2	M1	M2	N1	N2	S1	X	Ø (mm) Tenuta mecc.	DNA	DNM	DIMENSIONI IMBALLO			VOLUME (mc)	PESO Kg
																			L/A	L/B	H		
NKM-G 80-250/240	505	80	350	410	480	315	145	368	1098	160	120	400	315	M14	140	38	100	80	1030	530	640	0,349	171
NKM-G 80-250/270	505	80	498	410	480	315	145	398	1276	160	120	400	315	M14	140	38	100	80	1030	530	640	0,349	210

NKM-G 100-200 - POMPE PER PISCINA

Campo di temperatura del liquido pompato: da -10°C a +140°C - Massima temperatura ambiente: +40°C

≈ 1450 1/min



POMPA E PREFILTRO VENGONO VENDUTI SEPARATAMENTE

Per ulteriori informazioni, contattate la nostra rete di vendita.

Le curve di prestazione sono basate su valori di viscosità cinematica = 1 mm²/s e densità pari a 1000 kg/m³. Tolleranza delle curve secondo ISO9906.

MODELLO	Q=m ³ /h	0	60	66	72	78	84	90	102	114	120	150	180	210
	Q=l/min	0	1000	1100	1200	1300	1400	1500	1700	1900	2000	2500	3000	3500
NKM-G100-200/200	H (m)	12.7	12.6	12.6	12.5	12.5	12.4	12.3	12	11.5	11.4	10.1	8.5	
NKM-G100-200/214		15.6	15.4	15.4	15.3	15.2	15.1	15	14.7	14.5	14.3	13.3	11.6	9.8

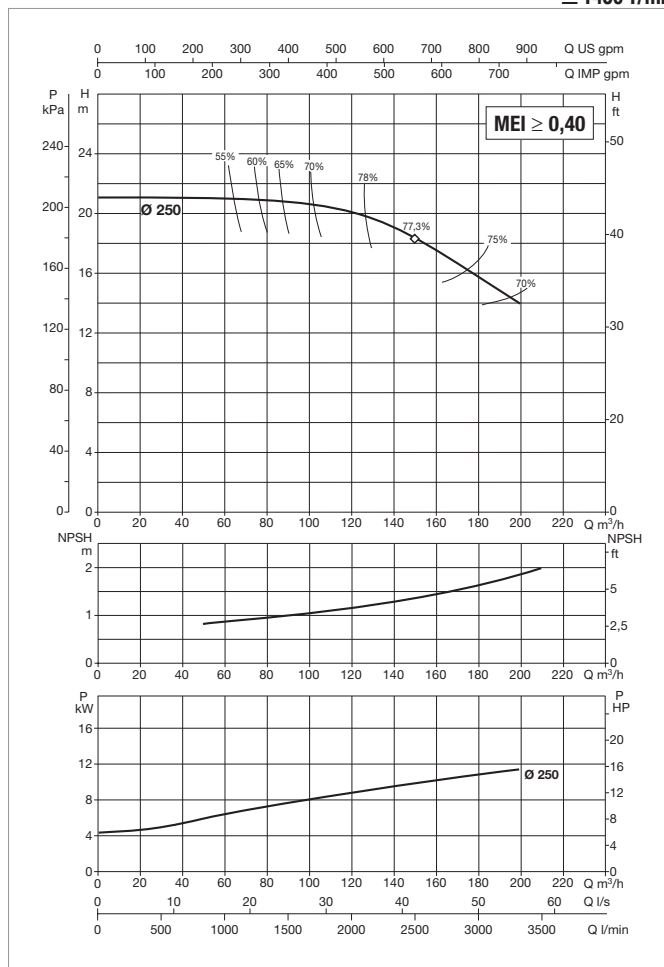
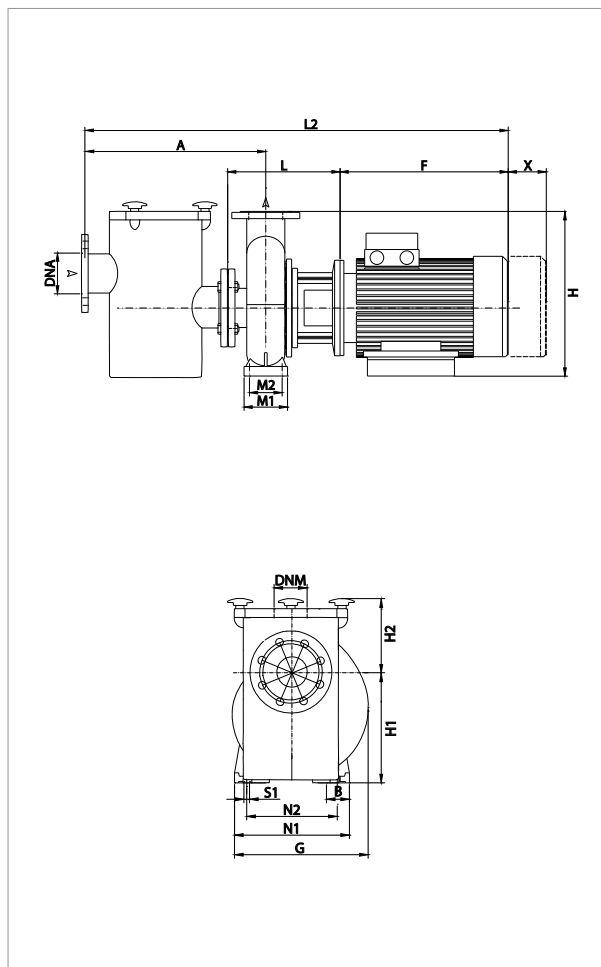
MODELLO	DATI ELETTRICI						
	GRANDEZZA MOTORE	ALIMENTAZIONE 50 Hz	P2 NOMINALE		In A		TIPO MOTORE
			kW	HP	230V	400V	
NKM-G100-200/200	MEC 132 S	3 x 400 V ~	5,5	7,5	-	10,6	IE3
NKM-G100-200/214	MEC 132 M	3 x 400 V ~	7,5	10	-	14,4	IE3

MODELLO	A	B	F	G	H	H1	H2	L	L2	M1	M2	N1	N2	S1	X	Ø (mm) Tenuta mecc.	DNA	DNM	DIMENSIONI IMBALLO			VOLUME (mc)	PESO Kg
	L/A	L/B	H																				
NKM-G100-200/200	505	80	365	392	480	315	145	368	1113	160	120	360	280	M14	140	38	125	100	1030	530	640	0,349	157,5
NKM-G100-200/214	505	80	350	392	480	315	145	368	1098	160	120	360	280	M14	140	38	125	100	1030	530	640	0,349	164

NKM-G 100-250 - POMPE PER PISCINA

Campo di temperatura del liquido pompato: da -10°C a +140°C - Massima temperatura ambiente: +40°C

≈ 1450 1/min



POMPA E PREFILTRO VENGONO VENDUTI SEPARATAMENTE

Per ulteriori informazioni, contattate la nostra rete di vendita.

Le curve di prestazione sono basate su valori di viscosità cinematica = 1 mm²/s e densità pari a 1000 kg/m³. Tolleranza delle curve secondo ISO9906.

MODELLO	Q=m³/h	0	60	66	72	78	84	90	102	114	120	150	180
	Q=l/min	0	1000	1100	1200	1300	1400	1500	1700	1900	2000	2500	3000
NKM-G100-250/250	H (m)	21.1	21	21	21	21	21	21	20.9	20	19.8	18	16

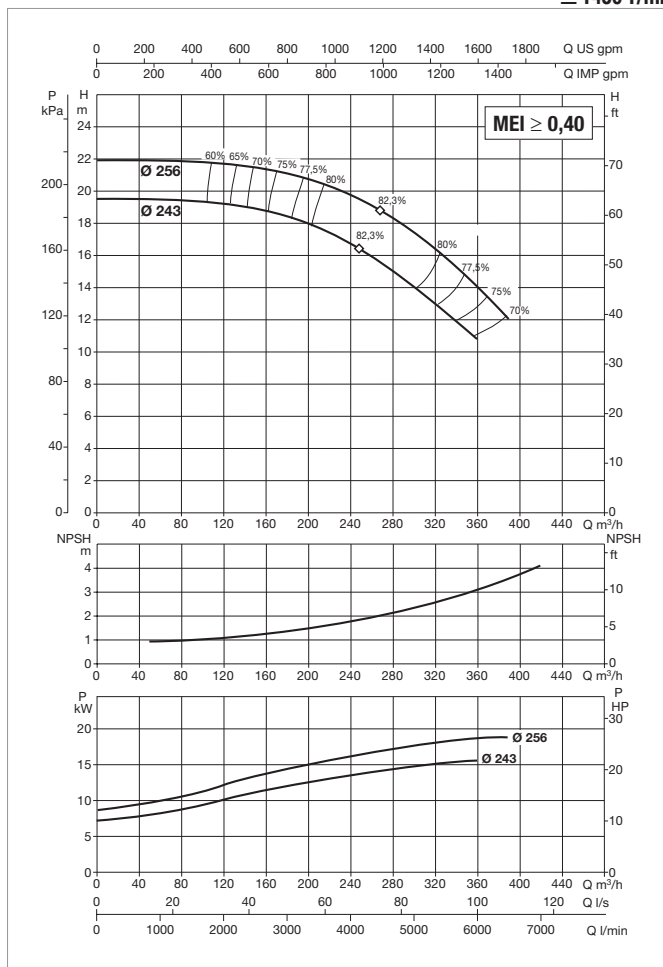
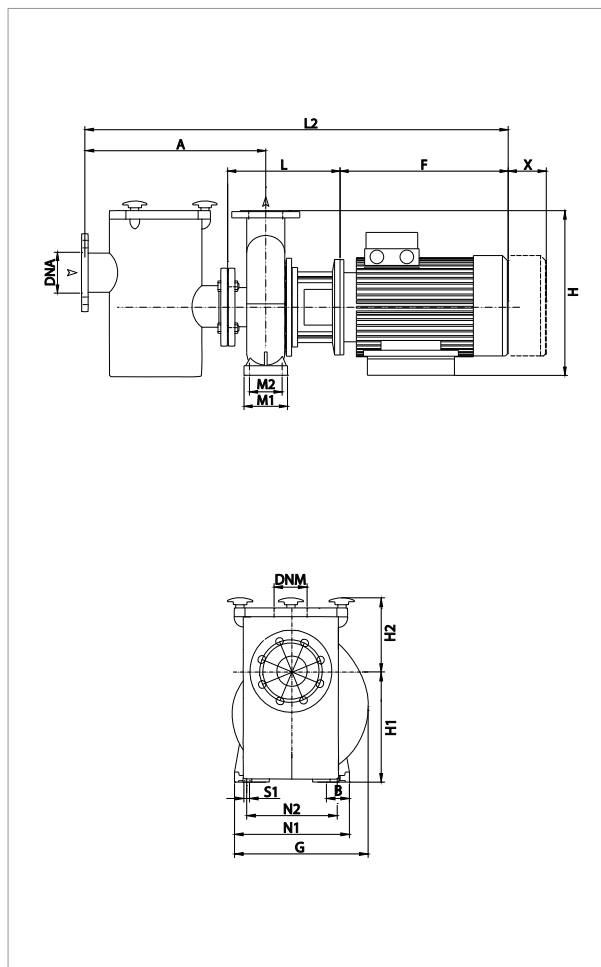
MODELLO	GRANDEZZA MOTORE	ALIMENTAZIONE 50 Hz	DATI ELETTRICI				TIPO MOTORE
			P2 NOMINALE		In A		
			kW	HP	230V	400V	
NKM-G100-250/250	MEC 160 M	3 x 400 V ~	11	15	-	22,4	IE3

MODELLO	A	B	F	G	H	H1	H2	L	L2	M1	M2	N1	N2	S1	X	Ø (mm) Tenuta mecc.	DNA	DNM	DIMENSIONI IMBALLO			VOLUME (mc)	PESO Kg
																			L/A	L/B	H		
NKM-G100-250/250	520	80	498	424	505	340	145	413	1291	160	120	400	315	M14	140	38	125	100	1030	530	640	0,349	208

NKM-G 125-250 - POMPE PER PISCINA

Campo di temperatura del liquido pompato: da -10°C a +140°C - Massima temperatura ambiente: +40°C

≈ 1450 1/min



POMPA E PREFILTRO VENGONO VENDUTI SEPARATAMENTE

Per ulteriori informazioni, contattate la nostra rete di vendita.

Le curve di prestazione sono basate su valori di viscosità cinematica = 1 mm²/s e densità pari a 1000 kg/m³. Tolleranza delle curve secondo ISO9906.

MODELLO	Q=m ³ /h	0	102	114	120	150	180	210	240	270	300	330	360	390
	Q=l/min	0	1700	1900	2000	2500	3000	3500	4000	4500	5000	5500	6000	6500
NKM-G125-250/243	H (m)	19.5	19.3	19.3	19.2	19.2	18.7	17.8	16.8	15.5	14.1	12.5	10.9	
NKM-G125-250/256		21.9	21.8	21.8	21.7	21.6	21.3	20.5	19.5	18.5	17.2	15.6	14	12

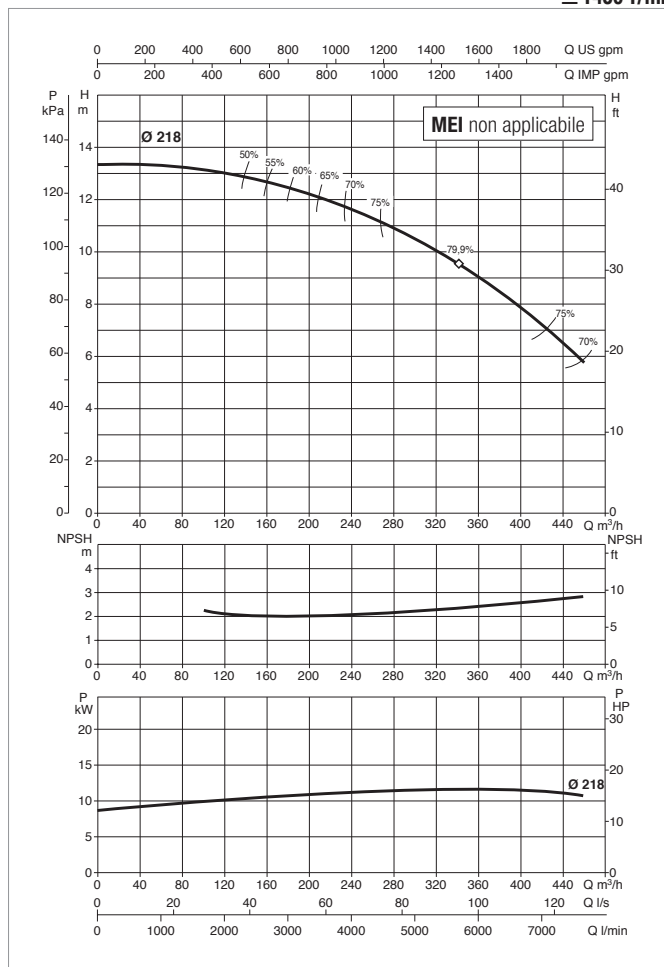
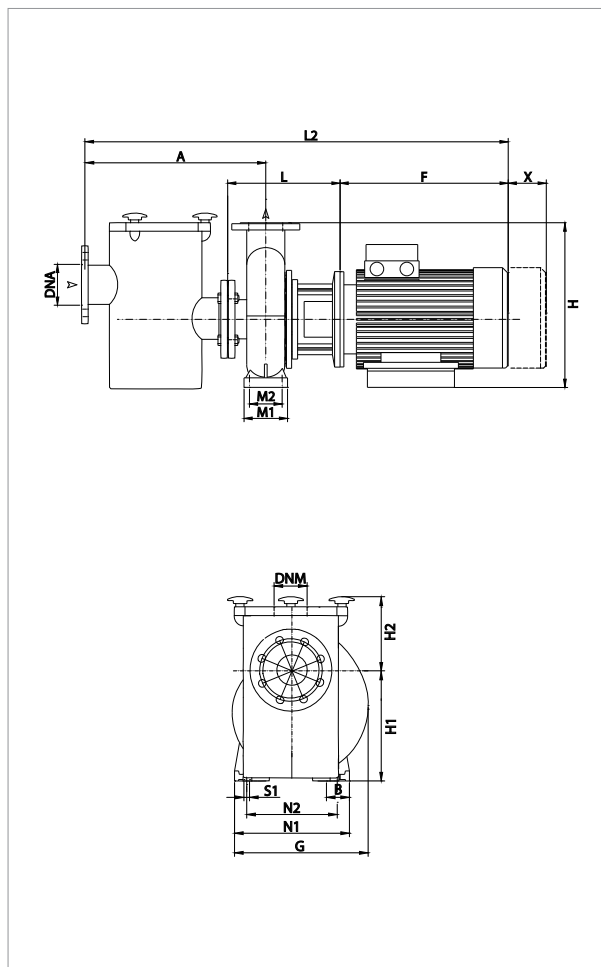
MODELLO	GRANDEZZA MOTORE	ALIMENTAZIONE 50 Hz	DATI ELETTRICI				TIPO MOTORE
			P2 NOMINALE		In A		
			kW	HP	230V	400V	
NKM-G125-250/243	MEC 160 L	3 x 400 V ~	15	20	-	30,5	IE3
NKM-G125-250/256	MEC 180 M	3 x 400 V ~	18,5	25	-	34,3	IE3

MODELLO	A	B	F	G	H	H1	H2	L	L2	M1	M2	N1	N2	S1	X	Ø (mm) Tenuta mecc.	DNA	DNM	DIMENSIONI IMBALLO			VOLUME (mc)	PESO Kg
																			L/A	L/B	H		
NKM-G125-250/243	600	80	542	472	605	440	175	413	1415	160	120	400	315	M14	140	38	150	125	1130	580	740	0,485	274
NKM-G125-250/256	600	80	577	472	605	440	175	413	1450	160	120	400	315	M14	140	38	150	125	1130	580	740	0,485	317,8

NKM-G 150-200 - POMPE PER PISCINA

Campo di temperatura del liquido pompato: da -10°C a +140°C - Massima temperatura ambiente: +40°C

≈ 1450 1/min



POMPA E PREFILTRO VENGONO VENDUTI SEPARATAMENTE

Per ulteriori informazioni, contattate la nostra rete di vendita.

Le curve di prestazione sono basate su valori di viscosità cinematica = 1 mm²/s e densità pari a 1000 kg/m³. Tolleranza delle curve secondo ISO9906.

MODELLO	Q=m ³ /h	0	102	114	120	150	180	210	240	270	300	330	360	390	420
	Q=l/min	0	1700	1900	2000	2500	3000	3500	4000	4500	5000	5500	6000	6500	7000
NKM-G150-200/218	H (m)	13.2	13.1	13	13	12.8	12.5	12.1	11.5	11	10.4	9.7	9	8	7

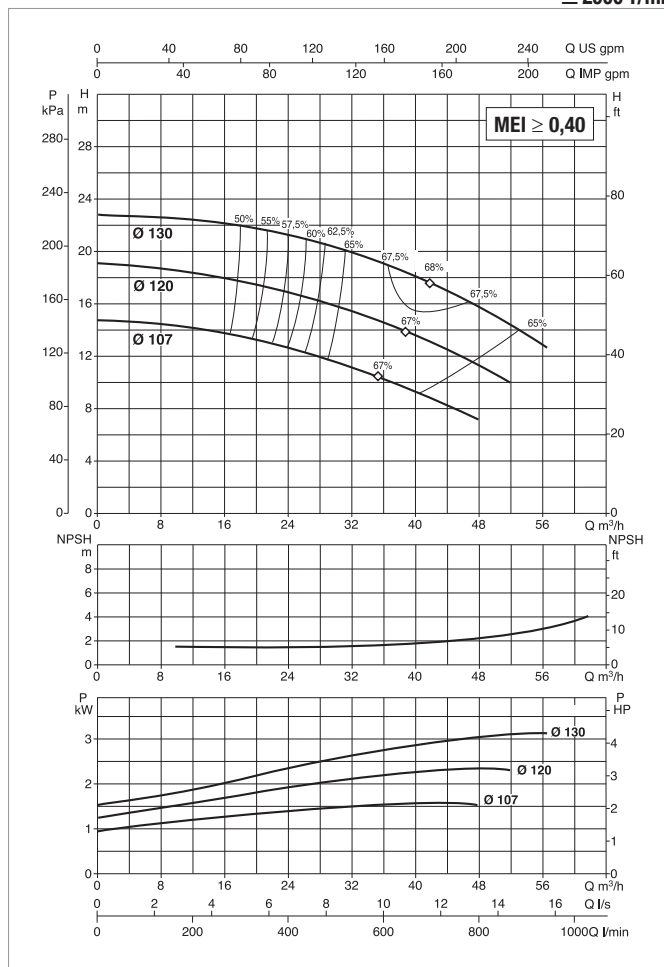
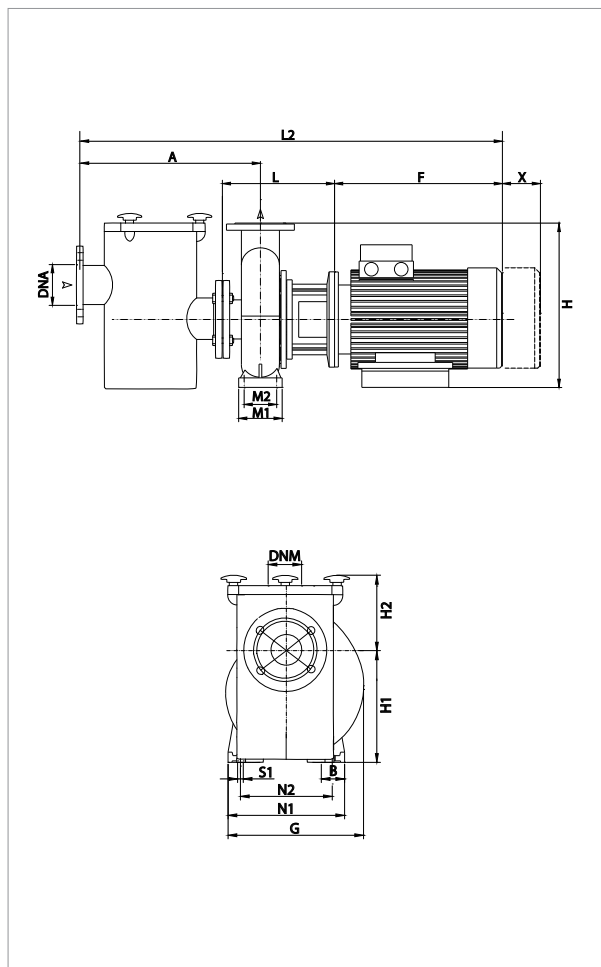
MODELLO	GRANDEZZA MOTORE	ALIMENTAZIONE 50 Hz	DATI ELETTRICI				TIPO MOTORE
			P2 NOMINALE		In A		
			kW	HP	230V	400V	
NKM-G150-200/218	MEC160 M	3 x 400 V ~	11	15	-	22,4	IE3

MODELLO	A	B	F	G	H	H1	H2	L	L2	M1	M2	N1	N2	S1	X	Ø (mm) Tenuta mecc.	DNA	DNM	DIMENSIONI IMBALLO			VOLUME (mc)	PESO Kg
	L/A	L/B	H																				
NKM-G150-200/218	620	100	498	593	680	470	175	433	1391	200	150	550	450	M20	140	38	150	125	1130	650	900	0,661	287

NKP-G 40-125 - POMPE PER PISCINA

Campo di temperatura del liquido pompato: da -10°C a +140°C - Massima temperatura ambiente: +40°C

≈ 2900 1/min



POMPA E PREFILTRO VENGONO VENDUTI SEPARATAMENTE

Per ulteriori informazioni, contattate la nostra rete di vendita.

Le curve di prestazione sono basate su valori di viscosità cinematica = 1 mm²/s e densità pari a 1000 kg/m³. Tolleranza delle curve secondo ISO9906.

MODELLO	Q=m³/h	0	6	12	18	24	30	36	42	48	54
	Q=l/min	0	100	200	300	400	500	600	700	800	900
NKP-G 40-125/107	H (m)	14.7	14.5	14.3	13.8	13	11.8	10.5	8.6	7	
NKP-G 40-125/120		19	18.7	18.4	17.8	17	15.9	14.6	13	11	
NKP-G 40-125/130		22.8	22.5	22.3	22	21.2	20.2	19	17.4	15.5	13.5

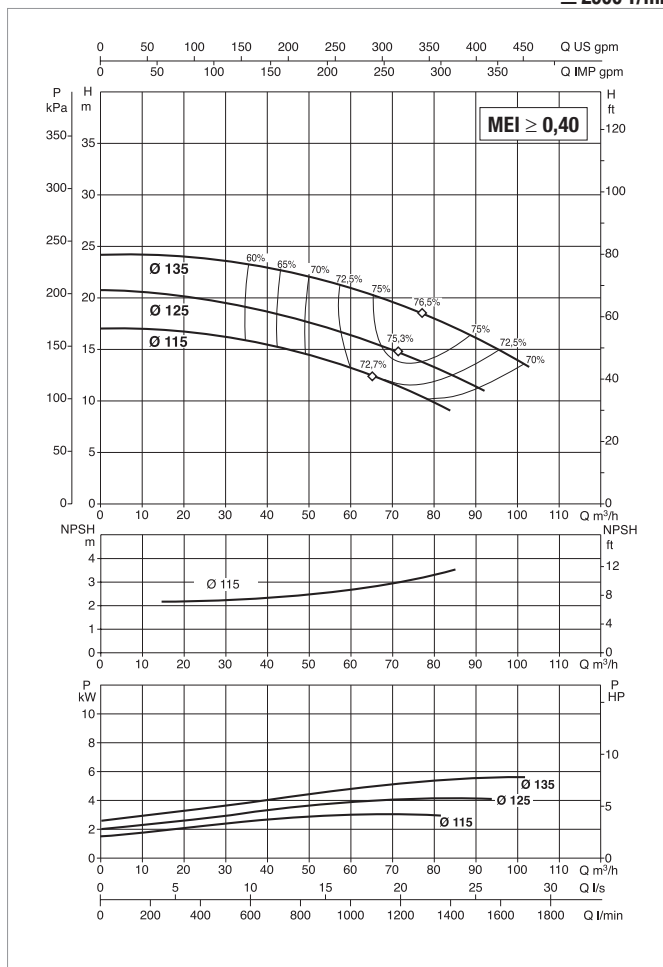
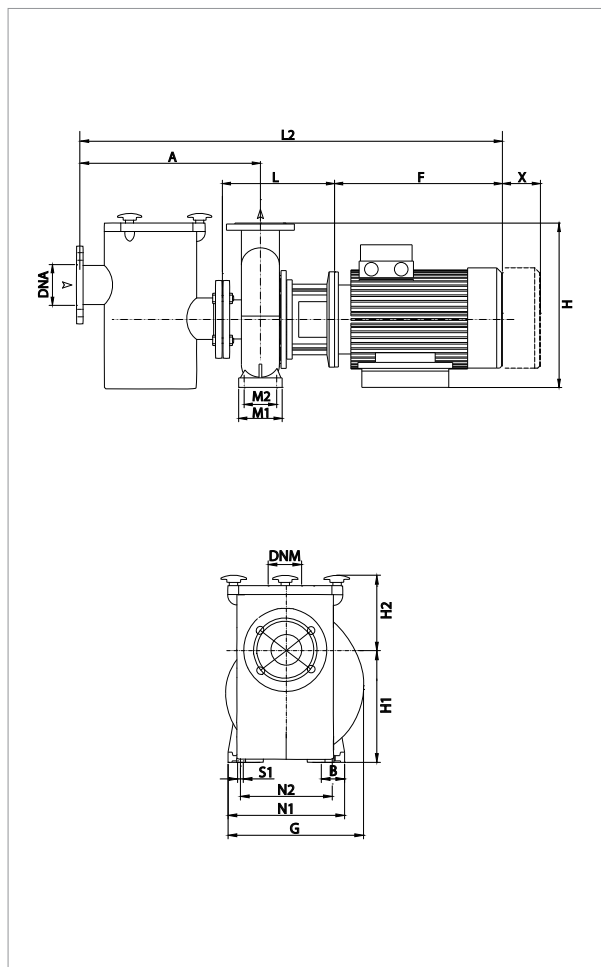
MODELLO	GRANDEZZA MOTORE	ALIMENTAZIONE 50 Hz	DATI ELETTRICI				TIPO MOTORE
			P2 NOMINALE		In A		
			kW	HP	230V	400V	
NKP-G 40-125/107	MEC 90 S	3 x 230 - 400 V ~	1,5	2	5,2	3	IE3
NKP-G 40-125/120	MEC 90 L	3 x 230 - 400 V ~	2,2	3	7,97	4,6	IE3
NKP-G 40-125/130	MEC 100 L	3 x 400 V ~	3	4		5,6	IE3

MODELLO	A	B	F	G	H	H1	H2	L	L2	M1	M2	N1	N2	S1	X	Ø (mm) Tenuta mecc.	DNA	DNM	DIMENSIONI IMBALLO			VOLUME (mc)	PESO Kg
																			L/A	L/B	H		
NKP-G 40-125/107	460	50	287,5	234	252	262	165	226	893,5	100	70	210	160	M10	100	28	65	40	620	370	480	0,11	50
NKP-G 40-125/120	460	50	287,5	234	252	262	165	226	893,5	100	70	210	160	M10	100	28	65	40	620	370	480	0,11	60
NKP-G 40-125/130	460	50	319	300	272	262	165	254	953	100	70	210	160	M10	100	28	65	40	670	420	540	0,152	67

NKP-G 50-125 - POMPE PER PISCINA

Campo di temperatura del liquido pompato: da -10°C a +140°C - Massima temperatura ambiente: +40°C

≈ 2900 1/min



POMPA E PREFILTRO VENGONO VENDUTI SEPARATEMENTE

Per ulteriori informazioni, contattate la nostra rete di vendita.

Le curve di prestazione sono basate su valori di viscosità cinematica = 1 mm²/s e densità pari a 1000 kg/m³. Tolleranza delle curve secondo ISO9906.

MODELLO	Q=m ³ /h	0	24	30	36	42	48	54	60	66	72	78	84	90	102
		Q=l/min	0	400	500	600	700	800	900	1000	1100	1200	1300	1400	1500
NKP-G 50-125/115	H (m)	17	16.5	16	15.5	15	14.5	13.7	13	12	11	10	9		
NKP-G 50-125/125		20.5	20	19.5	19.1	18.5	18	17.5	16.5	15.8	14.8	14	12.5	11.5	
NKP-G 50-125/135		24	23.6	23.5	23.2	22.8	22.2	21.5	21	20	19.1	18.5	17.5	16.5	13.4

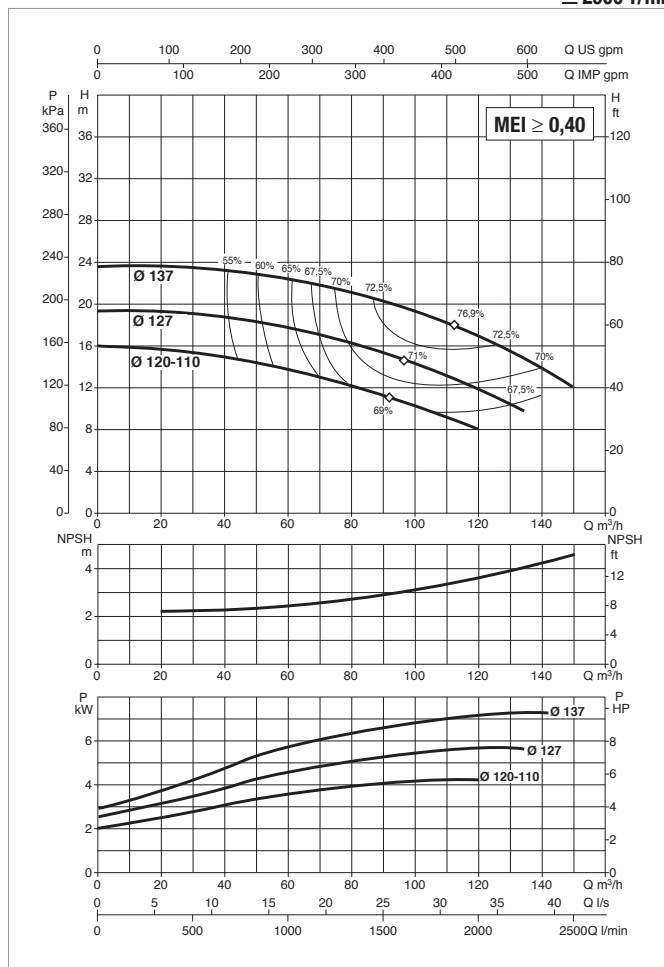
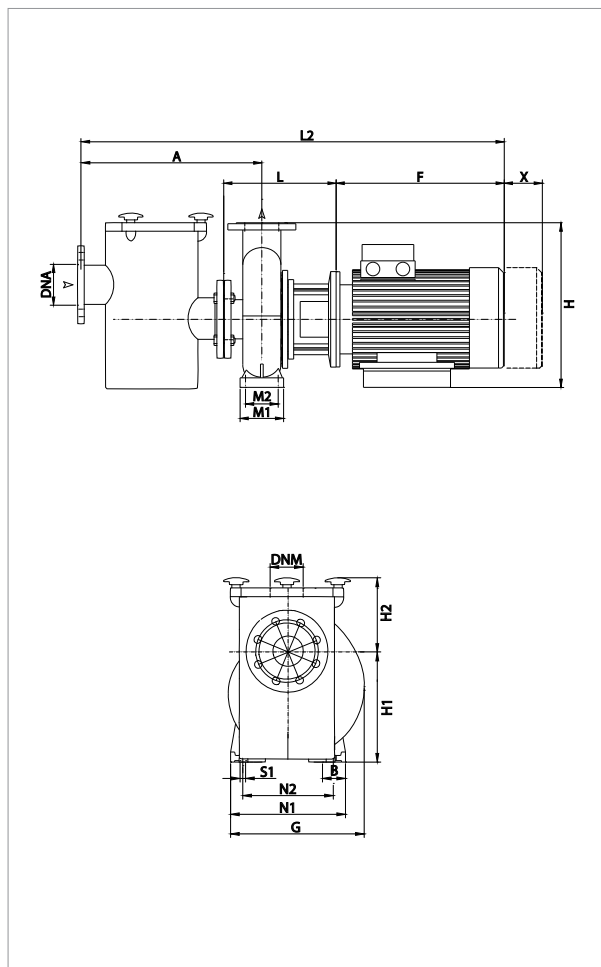
MODELLO	DATI ELETTRICI							TIPO MOTORE
	GRANDEZZA MOTORE	ALIMENTAZIONE 50 Hz	P2 NOMINALE		In A			
			kW	HP	230V	400V		
NKP-G 50-125/115	MEC 100 L	3 x 400 V ~	3	4	-	5,6	IE3	
NKP-G 50-125/125	MEC 112 M	3 x 400 V ~	4	5,5	-	8,2	IE3	
NKP-G 50-125/135	MEC 132 S	3 x 400 V ~	5,5	7,5	-	10,2	IE3	

MODELLO	A	B	F	G	H	H1	H2	L	L2	M1	M2	N1	N2	S1	X	Ø (mm) Tenuta mecc.	DNA	DNM	DIMENSIONI IMBALLO			VOLUME (mc)	PESO Kg
																			L/A	L/B	H		
NKP-G 50-125/115	480	50	319	251	292	262	165	274	973	100	70	240	190	M10	100	28	65	50	670	420	540	0,152	65,8
NKP-G 50-125/125	480	50	306	251	292	262	165	274	960	100	70	240	190	M10	100	28	65	50	670	420	540	0,152	89
NKP-G 50-125/135	480	50	328	300	312	262	165	313	1021	100	70	240	190	M10	100	28	65	50	830	430	520	0,186	86

NKP-G 65-125 - POMPE PER PISCINA

Campo di temperatura del liquido pompato: da -10°C a +140°C - Massima temperatura ambiente: +40°C

≈ 2900 1/min



POMPA E PREFILTRO VENGONO VENDUTI SEPARATAMENTE

Per ulteriori informazioni, contattate la nostra rete di vendita.

Le curve di prestazione sono basate su valori di viscosità cinematica = 1 mm²/s e densità pari a 1000 kg/m³. Tolleranza delle curve secondo ISO9906.

MODELLO	Q=m ³ /h	0	36	42	48	54	60	66	72	78	84	90	102	114	120	150
		Q=l/min	0	600	700	800	900	1000	1100	1200	1300	1400	1500	1700	1900	2000
NKP-G 65-125/120-110	H (m)	16	15	14.6	14.2	13.7	13.3	12.8	12.3	12	11.4	10	8.5	8		
NKP-G 65-125/127		19.5	19	18.9	18.7	18.4	18.1	17.5	17.2	16.9	16.5	15.8	14.5	13	12	
NKP-G 65-125/137		23.5	23.1	23	22.8	22.6	22.5	22	21.6	21.1	20.7	20.2	19	17.5	14.8	12

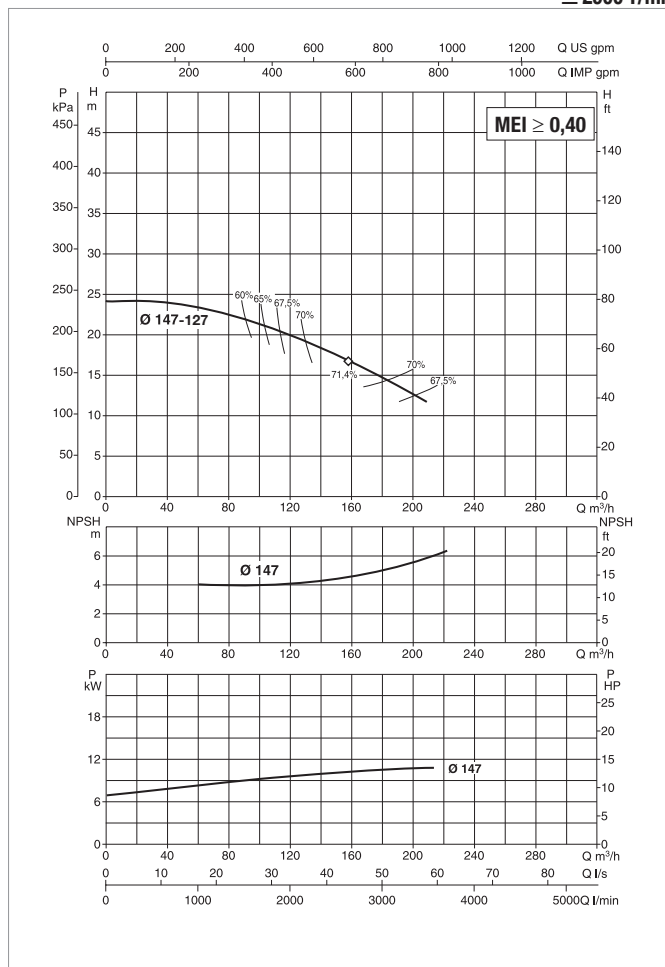
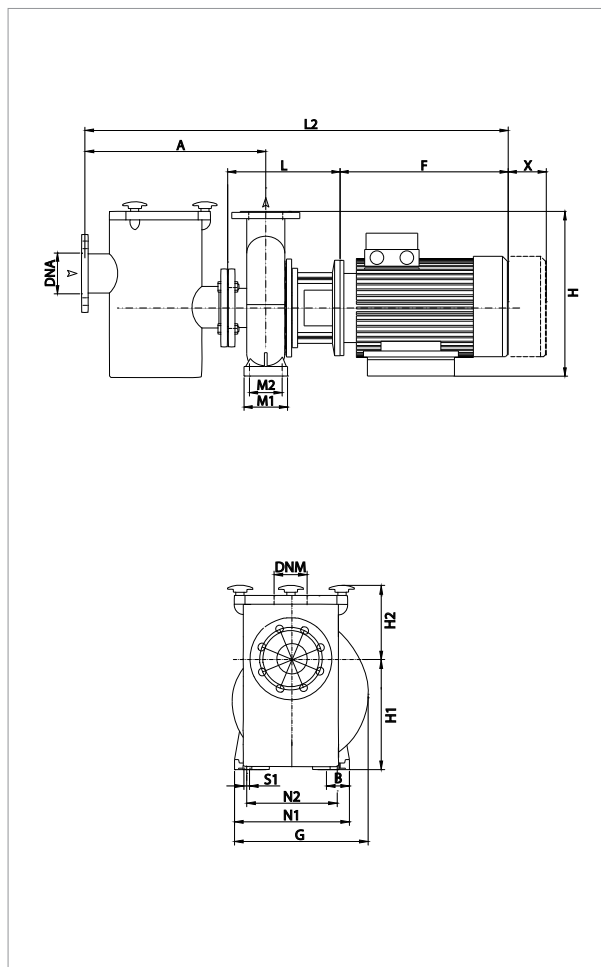
MODELLO	DATI ELETTRICI							TIPO MOTORE
	GRANDEZZA MOTORE	ALIMENTAZIONE 50 Hz	P2 NOMINALE		In A			
			kW	HP	230V	400V		
NKP-G 65-125/120-110	MEC 112	3 x 400 V ~	4	5,5	-	8,2	IE3	
NKP-G 65-125/127	MEC 132 S	3 x 400 V ~	5,5	7,5	-	10,2	IE3	
NKP-G 65-125/137	MEC 132 S	3 x 400 V ~	7,5	10	-	14,4	IE3	

MODELLO	A	B	F	G	H	H1	H2	L	L2	M1	M2	N1	N2	S1	X	Ø (mm) Tenuta mecc.	DNA	DNM	DIMENSIONI IMBALLO			VOLUME (mc)	PESO Kg
	L/A	L/B	H																				
NKP-G 65-125/120-110	480	65	306	286	340	290	165	274	960	125	95	280	212	M10	100	28	80	65	670	420	540	0,152	79
NKP-G 65-125/127	480	65	328	300	340	290	165	313	1021	125	125	280	212	M10	100	28	80	65	830	430	520	0,186	82
NKP-G 65-125/137	480	65	350	300	340	290	165	313	1043	125	125	280	212	M10	100	28	80	65	830	430	520	0,186	105

NKP-G 80-160 - POMPE PER PISCINA

Campo di temperatura del liquido pompato: da -10°C a +140°C - Massima temperatura ambiente: +40°C

≈ 2900 1/min



POMPA E PREFILTRO VENGONO VENDUTI SEPARATEMENTE

Per ulteriori informazioni, contattate la nostra rete di vendita.

Le curve di prestazione sono basate su valori di viscosità cinematica = 1 mm²/s e densità pari a 1000 kg/m³. Tolleranza delle curve secondo ISO9906.



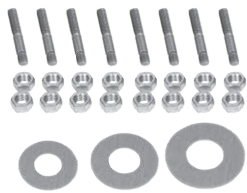
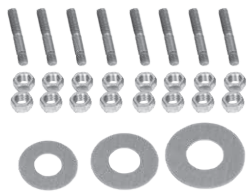



MODELLO	Q=m ³ /h	0	90	102	114	120	150	180	210
	Q=l/min	0	1500	1700	1900	2000	2500	3000	3500
NKP-G 80-160/147-127	H (m)	24	22	21,4	20,4	20	17,4	16,8	12

MODELLO	DATI ELETTRICI						
	GRANDEZZA MOTORE	ALIMENTAZIONE 50 Hz	P2 NOMINALE		In A		TIPO MOTORE
			kW	HP	230V	400V	
NKP-G 80-160/147-127	MEC 160 M	3 x 400 V ~	11	15	-	19,7	IE3

MODELLO	A	B	F	G	H	H1	H2	L	L2	M1	M2	N1	N2	S1	X	Ø (mm) Tenuta mecc.	DNA	DNM	DIMENSIONI IMBALLO			VOLUME (mc)	PESO Kg
	L/A	L/B	H																				
NKP-G 80-160/147-127	480	74	498	350	385	275	145	368	1246	-	-	314	254	M12	140	28	100	80	1030	530	640	0,349	169



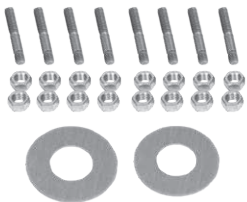

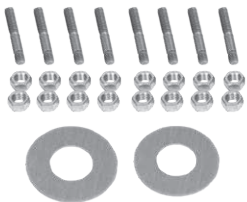
SCHEMA SELEZIONE POMPA/FILTRO/KIT FISSAGGIO

VERSIONE BASE

POLI		TIPO POMPA	PREFILTRO		KIT FISSAGGIO FILTRO-POMPA				
2	4	MODELLO	FOTO	MODELLO	FOTO	MODELLO			
		• NKM-G40-200/200/A/BAQV/1,1/4		PREFILTRO 65/65		KIT FISSAGGIO PREFILTRO DN 65			
		• NKM-G40-200/219/A/BAQV/1,5/4							
		• NKM-G40-250/245/A/BAQV/2,2/4							
		• NKM-G50-160/177/A/BAQV/1,5/4							
		• NKM-G50-200/210/A/BAQV/2,2/4							
		• NKM-G50-200/219/A/BAQV/3/4							
		• NKM-G50-250/263/A/BAQV/4/4							
		• NKP-G 40-125/107/A/BAQV/1,5/2							
		• NKP-G 40-125/120/A/BAQV/2,2/2							
		• NKP-G 40-125/130/A/BAQV/3/2							
		• NKP-G 50-125/115/A/BAQV/3/2							
		• NKP-G 50-125/125/A/BAQV/4/2							
		• NKP-G 50-125/135/A/BAQV/5,5/2							
		• NKM-G65-200/210/A/BAQV/3/4					PREFILTRO 80/80		KIT FISSAGGIO PREFILTRO DN 80-100-125
		• NKM-G65-200/219/A/BAQV/4/4							
		• NKM-G65-250/263/A/BAQV/5,5/4							
		• NKP-G 65-125/120-110/A/BAQV/4/2							
		• NKP-G 65-125/127/A/BAQV/5,5/2							
		• NKP-G 65-125/137/A/BAQV/7,5/2							
		• NKM-G80-200/200/A/BAQV/4/4	PREFILTRO 100/100		KIT FISSAGGIO PREFILTRO DN 80-100-125				
		• NKM-G80-200/222/A/BAQV/5,5/4							
		• NKM-G80-250/240/A/BAQV/7,5/4							
		• NKM-G80-250/270/A/BAQV/11/4							
		• NKP-G 80-160/147-127/A/BAQV/11/2	PREFILTRO 125/125		KIT FISSAGGIO PREFILTRO DN 150-200				
		• NKM-G100-200/200/A/BAQV/ 5,5/4							
		• NKM-G100-200/214/A/BAQV/ 7,5/4							
		• NKM-G100-250/250/A/BAQV/11 /4	PREFILTRO 150/150		KIT FISSAGGIO PREFILTRO DN 150-200				
		• NKM-G125-250/243/A/BAQV/15/4							
		• NKM-G125-250/256/A/BAQV/18,5/4	PREFILTRO 200/200		KIT FISSAGGIO PREFILTRO DN 150-200				
		• NKM-G150-200/218/A/BAQV/11/4							

SCHEMA SELEZIONE POMPA/FILTRO/KIT FISSAGGIO

VERSIONE TOP

POLI		TIPO POMPA	PREFILTRO		KIT FISSAGGIO FILTRO-POMPA	
2	4	MODELLO	FOTO	MODELLO	FOTO	MODELLO
		• NKM-G 40-200/200/B/BAQV/1,1/4		PREFILTRO 65/65		KIT FISSAGGIO PREFILTRO DN 65
		• NKM-G 40-200/219/B/BAQV/1,5/4				
		• NKM-G 40-250/245/B/BAQV/2,2/4				
		• NKM-G 50-160/177/B/BAQV/1,5/4				
		• NKM-G 50-200/210/B/BAQV/2,2/4				
		• NKM-G 50-200/219/B/BAQV/3/4				
		• NKM-G 50-250/263/B/BAQV/4/4				
		• NKP-G 40-125/107/B/BAQV/1,5/2				
		• NKP-G 40-125/120/B/BAQV/2,2/2				
		• NKP-G 40-125/130/B/BAQV/3/2				
		• NKP-G 50-125/115/B/BAQV/3/2				
		• NKP-G 50-125/125/B/BAQV/4/2				
		• NKP-G 50-125/135/B/BAQV/5,5/2				
		• NKM-G 65-200/210/B/BAQV/3/4				
		• NKM-G 65-200/219/B/BAQV/4/4				
		• NKM-G 65-250/263/B/BAQV/5,5/4				
		• NKP-G 65-125/120-110/B/BAQV/4/2				
		• NKP-G 65-125/127/B/BAQV/5,5/2				
		• NKP-G 65-125/137/B/BAQV/7,5/2				
		• NKM-G 80-200/200/B/BAQV/4/4				
		• NKM-G 80-200/222/B/BAQV/5,5/4				
		• NKM-G 80-250/240/B/BAQV/7,5/4				
		• NKM-G 80-250/270/B/BAQV/11/4				
		• NKP-G 80-160/147-127/B/BAQV/11/2				
		• NKM-G 100-200/200/B/BAQV/5,5/4	PREFILTRO 100/100		KIT FISSAGGIO PREFILTRO DN 150-200	
		• NKM-G 100-200/214/B/BAQV/7,5/4				
		• NKM-G 100-250/250/B/BAQV/11/4				
		• NKM-G 125-250/243/B/BAQV/15/4	PREFILTRO 125/125		KIT FISSAGGIO PREFILTRO DN 150/150	
		• NKM-G 125-250/256/B/BAQV/18,5/4				
		• NKM-G 150-200/218/B/BAQV/11/4	PREFILTRO 150/150		KIT FISSAGGIO PREFILTRO DN 200/200	
			PREFILTRO 200/200			

DATI TECNICI

- Portata minima e massima:** 6 m³/h
- Prevalenza massima:** 6,5 m
- Tipo di liquido pompato:** pulito, libero da sostanze solide o abrasive, non viscoso, non aggressivo, non cristallizzato e chimicamente neutro
- Passaggio libero:** 5 mm
- Livello minimo di aspirazione:** 3,5 m
- Temperatura del liquido supportata min. e max.:** da +0°C a +35°C
- Massima temperatura ambiente:** +50°C
- Grado di protezione del motore:** IP 68
- Classe di isolamento del motore:** F
- Materiale costruzione girante:** tecnopolimero
- Alimentazione Monofase:** 230 V 50 Hz
- Alimentazione Trifase:** contattare rete vendita
- Cavo di alimentazione (m) e spina:** 10 m con spina
- Tipo di installazione possibile:** mobile in posizione orizzontale
- Versioni speciali disponibili a richiesta:** contattare rete vendita



Eurocover è una pompa per piscine, laghetti e acqua salata per l'utilizzo in ambiti domestici e residenziali e civili e commerciali. Progettata con ampia base di appoggio (per una maggiore stabilità operativa) per aspirare l'acqua che si deposita sulla copertura delle piscine. Include il cavo di alimentazione di 10 m con spina e corda per il posizionamento. Fornito un raccolto multigomma con valvola a clapet Ideale per piscine di medie e grandi dimensioni.

CARATTERISTICHE COSTRUTTIVE POMPA

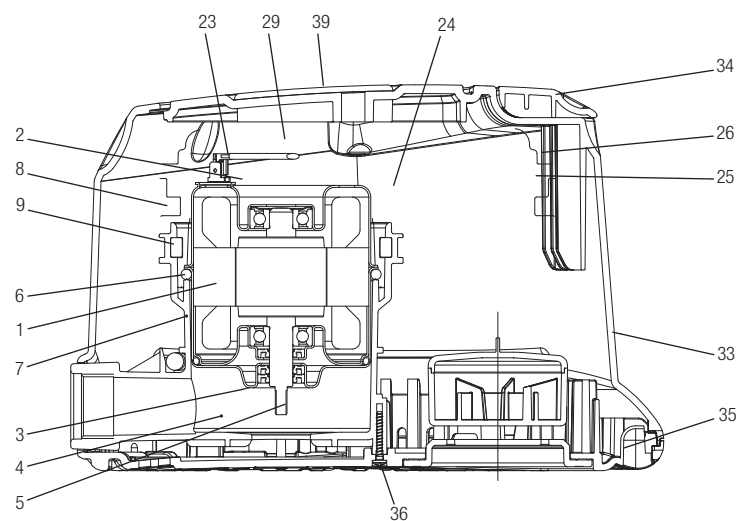
Corpo pompa in tecnopolimero, triplice tenuta ad anelli interposti con precamera d'olio. Galleggiante integrato per il funzionamento automatico. Raccordo in gomma con valvola a battente. Girante in tecnopolimero.

CARATTERISTICHE COSTRUTTIVE MOTORE

Motore sommergibile asincrono con statore in acciaio inossidabile AISI 304, albero motore in acciaio AISI 416.

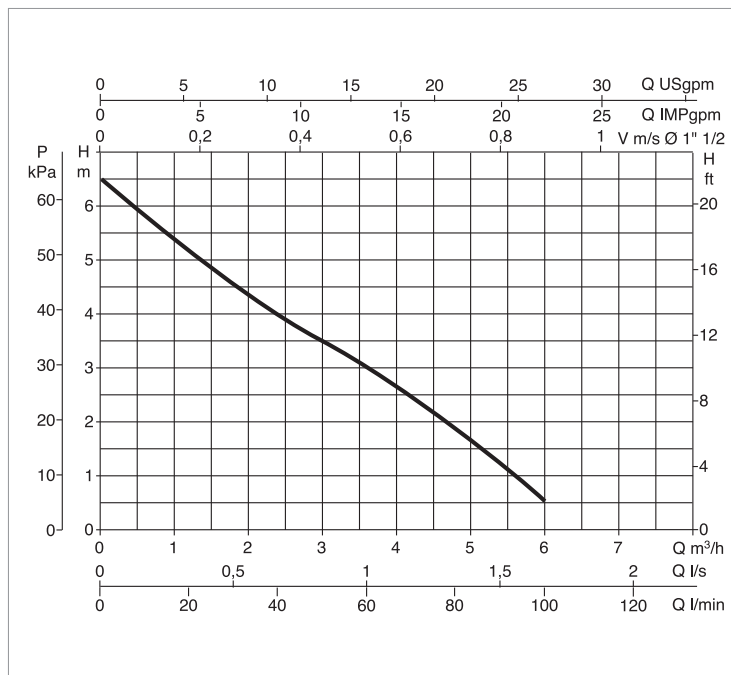
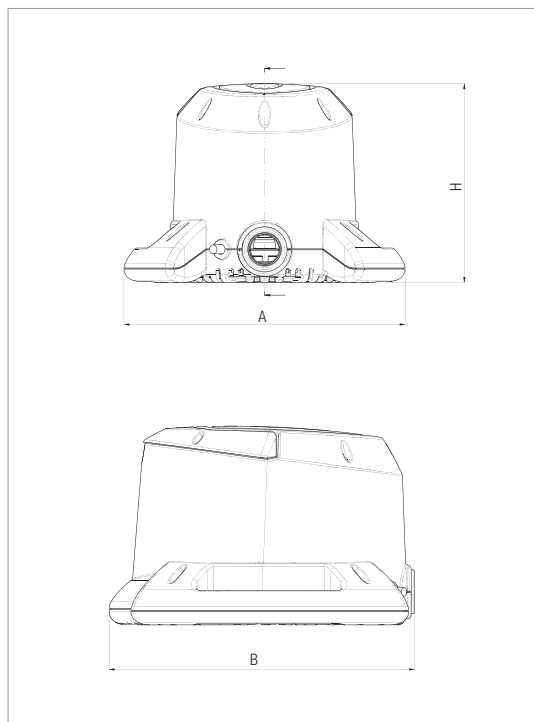
MATERIALI

N°	PARTICOLARI	MATERIALI
1	MOTORE	ALBERO ACCIAIO AISI 416
		CAMICIA ACCIAIO AISI 304
3	RONDELLA	ACCIAIO AISI 304
4	GIRANTE	TECNOPOLIMERO
5	DADO	ACCIAIO AISI 304
6	O RING	NBR
7	BASE	TECNOPOLIMERO
8	CORPO POMPA	TECNOPOLIMERO
25	O RING	NBR
26	COPERCHIO POMPA	TECNOPOLIMERO
28	GALLEGGIANTE	TECNOPOLIMERO
29	SFERA CHIUSURA	EPDM
33	CORPO SUPERIORE	TECNOPOLIMERO
34	MANIGLIA	TECNOPOLIMERO
35	CORPO INFERIORE	TECNOPOLIMERO
36	VITE	AISI 304
37	COPERCHIO ISPEZIONE GALL.	TECNOPOLIMERO



EUROCOVER - POMPE SOMMERSIBILI PER PISCINA

Campo di temperatura del liquido pompato: da 0°C a +35°C - Massima temperatura ambiente: +40°C



Le curve di prestazione sono basate su valori di viscosità cinematica = 1 mm²/s e densità pari a 1000 kg/m³. Tolleranza delle curve secondo ISO9906.

MODELLO	Q=m ³ /h	0	1,2	2,4	3,6	4,8	6
	Q=l/min	0	20	40	60	80	100
EUROCOVER	H (m)	6,5	5,1	4	3	1,9	0,5

MODELLO	ALIMENTAZIONE 50 Hz	P1 MAX kW	In A	P2 NOMINALE		CONDENSATORE	
				kW	HP	µF	Vc
EUROCOVER	230 V ~	0,25	1,1	0,22	0,3	8	-

MODELLO	A	B	H	DIMENSIONI IMBALLO			PESO Kg
				L/A	L/B	H	
EUROCOVER	280,2	304,4	198,1	290	230	320	4,6

JETCOM SP - EUROCOM SP

POMPE CENTRIFUGHE PER PISCINA



DATI TECNICI

Portata minima e massima: 4,8 m³/h
Prevalenza massima: 58 m
Tipo di liquido pompato: pulito, libero da sostanze solide o abrasive, non viscoso, non aggressivo, non cristallizzato, anche contenente cloro
Temperatura del liquido supportata min. e max.: fino a +35°C
Massima temperatura ambiente: +40°C
Massima pressione di esercizio bar / kPa: 6 bar / 600 kPa
Grado di protezione del motore: IP 44
Classe di isolamento del motore: F
Materiale costruzione girante: tecnopolimero
Alimentazione Monofase: 230 V 50 Hz
Alimentazione Trifase: 3x230 V 50 Hz e 3x400 V 50 Hz
Cavo di alimentazione (m) e spina: non fornito
Tipo di installazione possibile: fissa o portatile in posizione orizzontale
Versioni speciali disponibili a richiesta: contattare rete vendita

JetCom SP e EuroCom SP sono pompe multigranti (EuroCom) o monogranti (JetCom) autoadescanti per piscine da utilizzare in ambiti domestici e residenziali per pompare l'acqua da o in piscine o per l'utilizzo con i pulitori idraulici.

CARATTERISTICHE COSTRUTTIVE POMPA

Corpo pompa e girante in tecnopolimero, supporto e porta tenuta in acciaio inossidabile AISI 316.

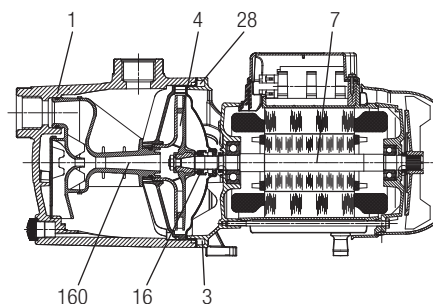
CARATTERISTICHE COSTRUTTIVE MOTORE

Albero motore in acciaio inossidabile AISI 316, motore asincrono raffreddato ad aria, protezione termoamperometrica e condensatore permanente di serie nella versione monofase, protezione a cura dell'utilizzatore nella versione trifase. Tenuta meccanica in carbone-ceramica.

MATERIALI - JETCOM SP

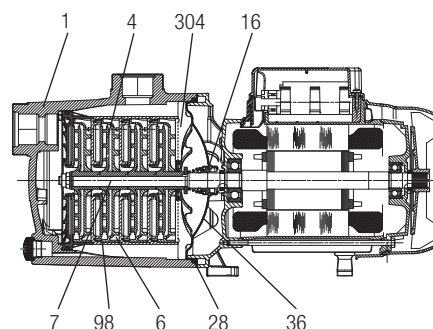
N°	PARTICOLARI*	MATERIALI
1	CORPO POMPA	TECNOPOLIMERO A
4	GIRANTE	TECNOPOLIMERO A
7	ALBERO CON ROTORE	ACCIAIO INOX AISI 316
16	TENUTA MECCANICA	CARBONE/CERAMICA
28	GUARNIZIONE OR	NBR
36	COPERCHIO PORTATENUTA	ACCIAIO INOX AISI 316
160	GRUPPO UGELLO DIFFUSORE VENTURI	TECNOPOLIMERO A

* A contatto con il liquido



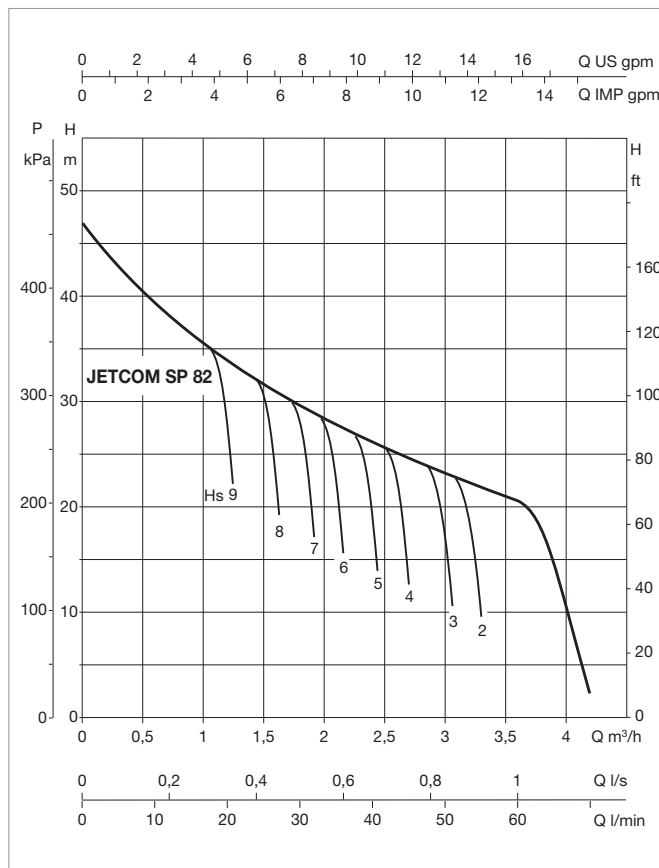
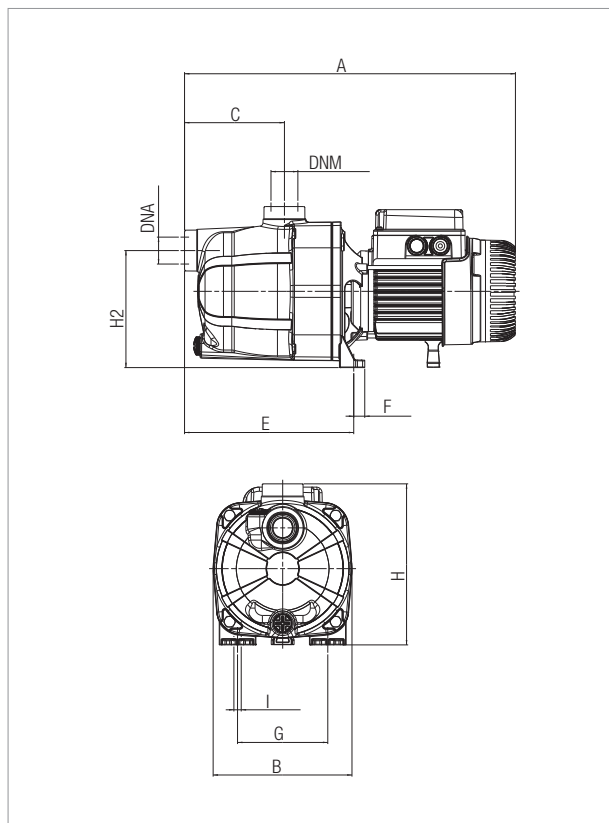
MATERIALI - EUROCOM SP

N°	PARTICOLARI	MATERIALI
1	CORPO POMPA	TECNOPOLIMERO
4	GIRANTE	TECNOPOLIMERO
6	DIFFUSORE	TECNOPOLIMERO
7	ALBERO CON ROTORE	ACCIAIO INOX AISI 316
16	TENUTA MECCANICA	CARBONE/CERAMICA
28	GUARNIZIONE OR	NBR
36	COPERCHIO PORTATENUTA	ACCIAIO INOX AISI 316
98	CORPO DIFFUSORE	TECNOPOLIMERO
304	DISCO POSTERIORE	TECNOPOLIMERO



JETCOM SP 82 - POMPE CENTRIFUGHE PER PISCINA

Campo di temperatura del liquido pompato: da 0°C a +35°C - Massima temperatura ambiente: +40°C



Le curve di prestazione sono basate su valori di viscosità cinematica = 1 mm²/s e densità pari a 1000 kg/m³. Tolleranza delle curve secondo ISO9906.

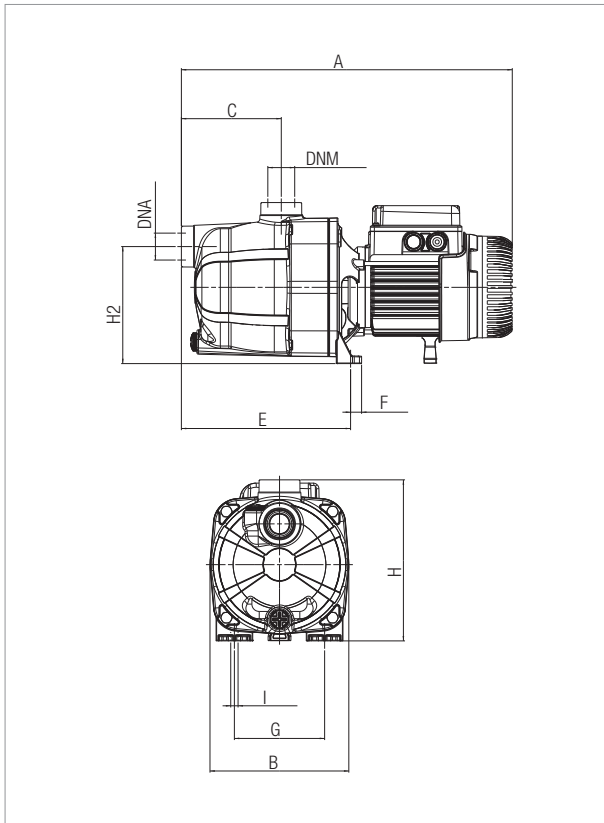
MODELLO	Q=m³/h	0	0,6	1,2	1,8	2,4	3,0	3,3	3,6	4,2	4,8
	Q=l/min	0	10	20	30	40	50	55	60	70	80
JETCOM 82 SP M	H (m)	47	40	34	30	26,2	23,5		20		

MODELLO	DATI ELETTRICI						
	ALIMENTAZIONE 50 Hz	P1 MAX kW	P2 NOMINALE		In A	CONDENSATORE	
			kW	HP		µF	Vc
JETCOM 82 SP M	1X220-240 V~	0,85	0,6	0,8	3,8	12,5	450

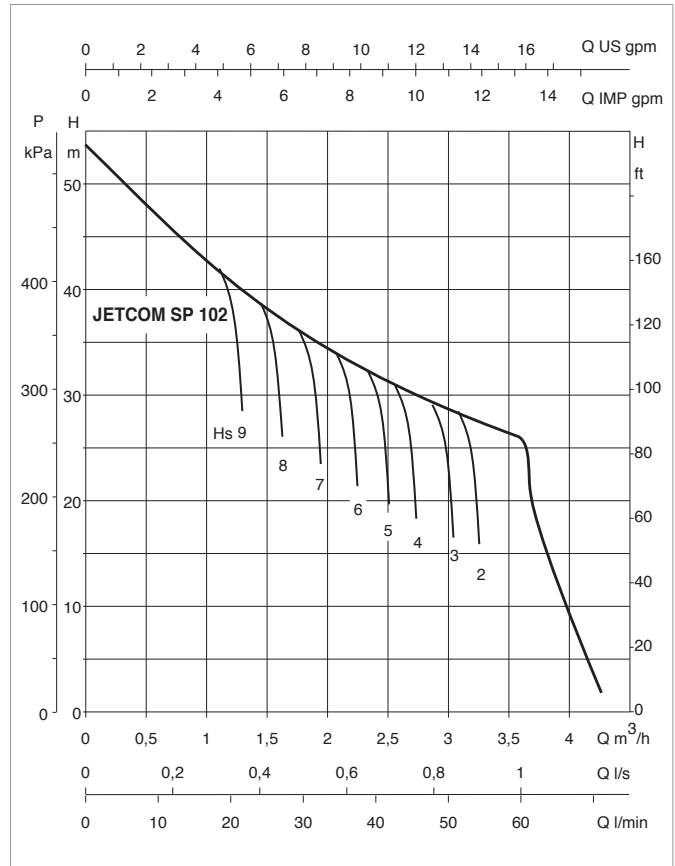
MODELLO	A	B	C	E	F	G	I Ø	H	H1	DNA	DNM	DIMENSIONI IMBALLO			PESO LORDO Kg	Q.TÁ X PALLET
	L/A	L/B	H													
JETCOM 82 SP M	406	170	122	208	14	111	9	198	144	1"	1"	470	240	240	7,7	28

JETCOM SP 102 - POMPE CENTRIFUGHE PER PISCINA

Campo di temperatura del liquido pompato: da 0°C a +35°C - Massima temperatura ambiente: +40°C



Le curve di prestazione sono basate su valori di viscosità cinematica = 1 mm²/s e densità pari a 1000 kg/m³. Tolleranza delle curve secondo ISO9906.



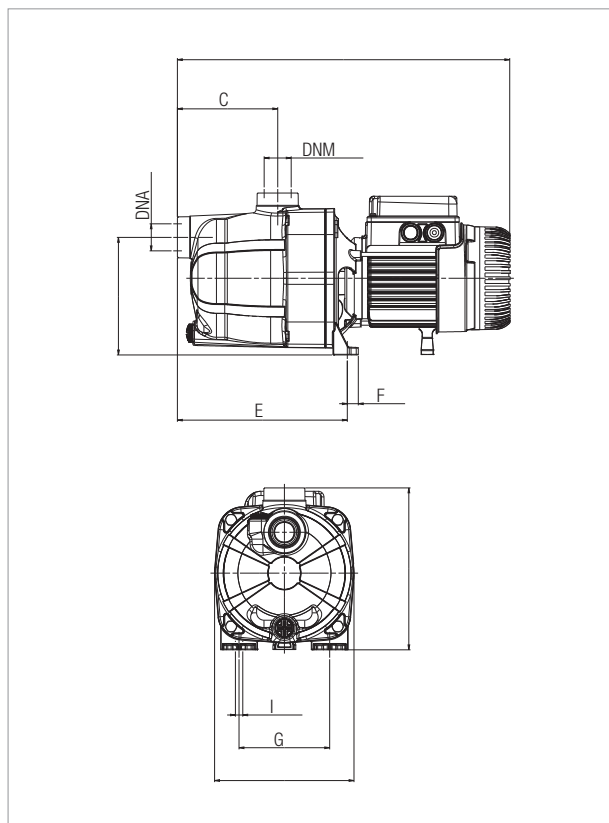
MODELLO	Q=m ³ /h	0	0,6	1,2	1,8	2,4	3,0	3,3	3,6	4,2	4,8
	Q=l/min	0	10	20	30	40	50	55	60	70	80
JETCOM 102 SP M-T	H (m)	53,8	47	41	36,3	32,4	28,8		25,8		

MODELLO	DATI ELETTRICI						
	ALIMENTAZIONE 50 Hz	P1 MAX kW	P2 NOMINALE		In A	CONDENSATORE	
			kW	HP		µF	Vc
JETCOM 102 SP M	1x220-240 V ~	1,13	0,75	1	5,1	16	450
JETCOM 102 SP T	3x230-400 V ~	1,04	0,75	1	3,4-2	-	-

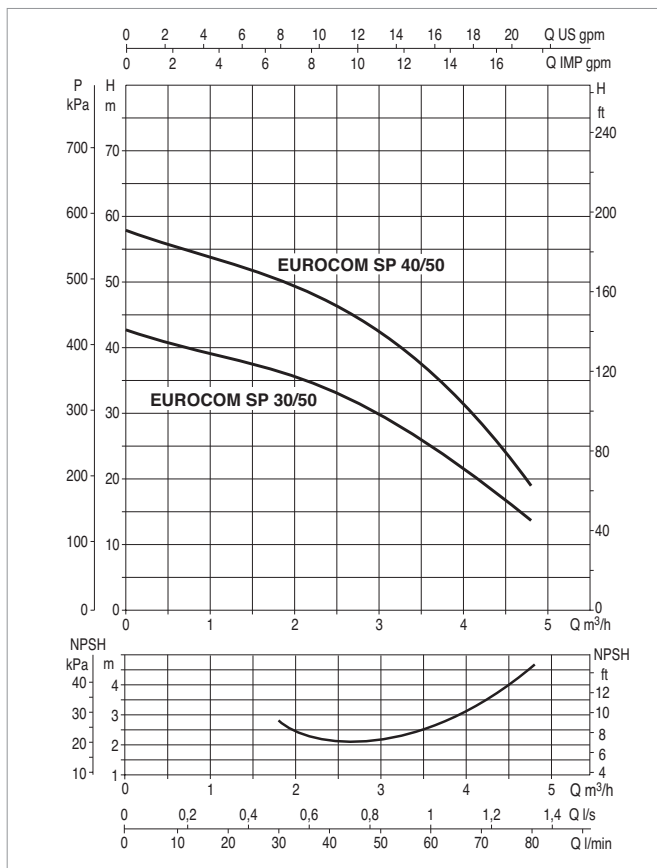
MODELLO	A	B	C	E	F	G	I Ø	H	H1	DNA	DNM	DIMENSIONI IMBALLO			PESO LORDO Kg	Q.TÁ X PALLET
	L/A	L/B	H													
JETCOM 102 SP M-T	425	170	122	208	14	111	9	203	144	1"	1"	470	240	240	9,5	28

EUROCOM SP 50 - POMPE CENTRIFUGHE PER PISCINA

Campo di temperatura del liquido pompato: da 0°C a +35°C - Massima temperatura ambiente: +40°C



Le curve di prestazione sono basate su valori di viscosità cinematica = 1 mm²/s e densità pari a 1000 kg/m³. Tolleranza delle curve secondo ISO9906.



MODELLO	Q=m ³ /h	0	0,6	1,2	1,8	2,4	3,0	3,3	3,6	4,2	4,8
	Q=l/min	0	10	20	30	40	50	55	60	70	80
EUROCOM SP 30/50 M-T	H (m)	42,2	40,2	38,2	36,2	33,8	30	27,5	24,8	19,5	14
EUROCOM SP 40/50 M-T		57,7	55,3	52,8	50,1	47,1	42,7	39,5	35,8	28	19,2

MODELLO	DATI ELETTRICI						
	ALIMENTAZIONE 50 Hz	P1 MAX kW	P2 NOMINALE		In A	CONDENSATORE	
			kW	HP		µF	Vc
EUROCOM SP 30/50 M	1x220-240 V ~	0,88	0,55	0,75	3,9	12,5	450
EUROCOM SP 30/50 T	3x230-400 V ~	0,87	0,55	0,75	2,8-1,6	-	-
EUROCOM SP 40/50 M	1x220-240 V ~	1,2	0,75	1	5,3	20	450
EUROCOM SP 40/50 T	3x230-400 V ~	1,07	0,75	1	3,6-2,1	-	-

MODELLO	A	B	C	E	F	G	I Ø	H	H1	DNA	DNM	DIMENSIONI IMBALLO			PESO LORDO Kg	Q.TÁ X PALLET
												L/A	L/B	H		
EUROCOM SP 30/50 M-T	406	170	122	208	14	111	9	198	144	1"	1"	470	240	240	8,8	28
EUROCOM SP 40/50 M	425	170	122	208	14	111	9	203	144	1"	1"	470	240	240	11	28
EUROCOM SP 40/50 T	425	170	122	208	14	111	9	203	144	1"	1"	470	240	240	11,3	28

MULTI 4 SW

POMPE PER ACQUA SALATA



DATI TECNICI

Portata minima e massima: 5,4 m³/h

Prevalenza massima: 46 m

Tipo di liquido pompato: pulito, libero da sostanze solide, contenente anche sale marino

Temperatura del liquido supportata min. e max.:

fino a +35°C per usi domestici

fino a +0°C a +40°C per usi diversi

Massima temperatura ambiente: +40°C

Massima pressione di esercizio bar / kPa: 6 bar / 600 kPa

Grado di protezione del motore: IP X4

Classe di isolamento del motore: F

Materiale costruzione girante: tecnopolimero

Alimentazione Monofase: 230 V 50 Hz

Alimentazione Trifase: contattare rete vendita

Cavo di alimentazione (m) e spina: 1,5 m con spina

Tipo di installazione possibile: fissa o portatile in posizione orizzontale

Versioni speciali disponibili a richiesta: contattare rete vendita

Multi 4 SW è una pompa autoadescante multigirante adatta a gestire acqua di piscine con cloro o acqua marina o attività di giardinaggio e irrigazione in ambiti domestici e residenziali. Multi 4 SW è progettata per funzionare con pulitori idraulici per piscine e l'aumento di pressione di acqua con eventuale presenza di sale.

CARATTERISTICHE COSTRUTTIVE POMPA

Corpo pompa, supporto motore, giranti, diffusori e corpo diffusori in tecnopolimero.

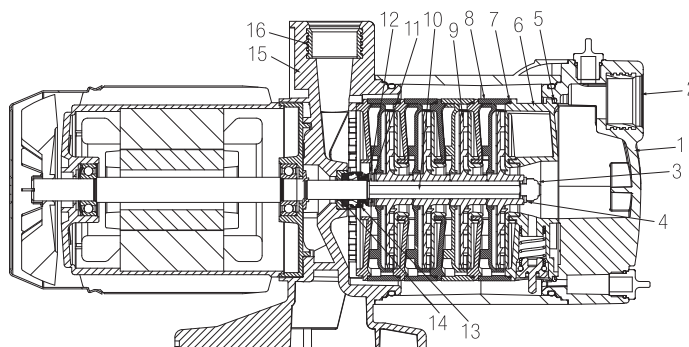
CARATTERISTICHE COSTRUTTIVE MOTORE

Albero motore in acciaio inossidabile AISI 316, protezione termoamperometrica e condensatore permanente inclusi nella versione monofase. Tenuta meccanica in carburo di silicio e ceramica. Cavo e spina forniti di serie.

MATERIALI

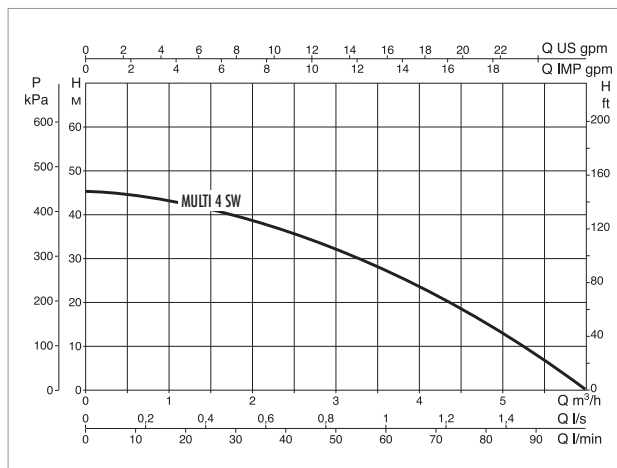
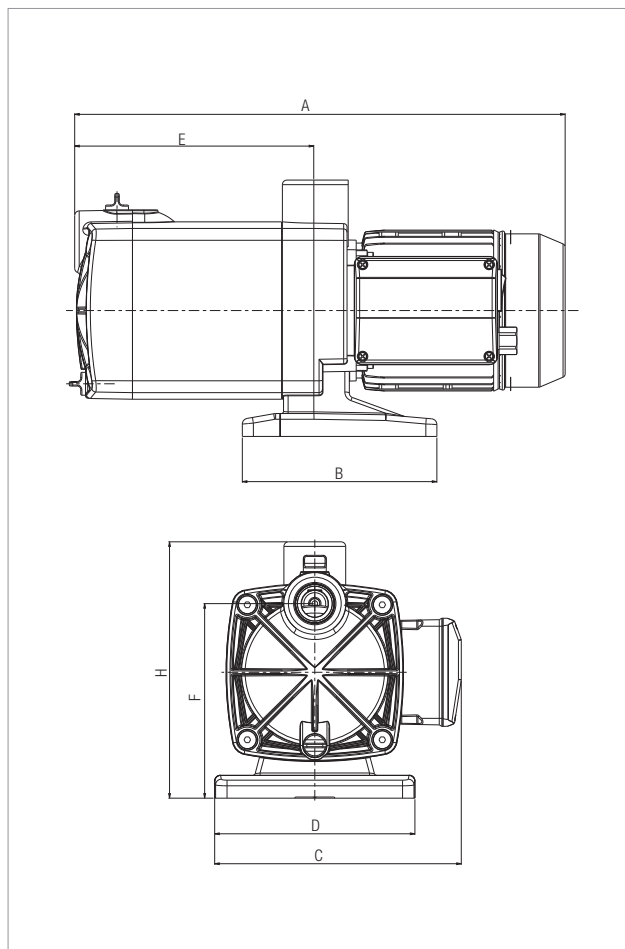
N°	PARTICOLARI*	MATERIALI
1	FLANGIA ASPIRAZIONE	TECNOPOLIMERO
2	INSERTO	OTTONE NICHELATO
3	DADO	ACCIAIO INOX A4 UNI 7474
4	ROSETTA	ACCIAIO INOX AISI316 UNI6592
5	GUARNIZIONE OR	NBR
6	CONTROFLANGIA	TECNOPOLIMERO
7	GUARNIZIONE OR	EPDM
8	DIFFUSORE	TECNOPOLIMERO
9	GIRANTE	TECNOPOLIMERO
10	ALBERO ROTORE	ACCIAIO INOX AISI 316 UNI EN 10088-1 X5CrNiMo1712-2
11	ROSETTA	ACCIAIO INOX AISI316 UNI6592
12	ANELLO SEEGER	ACCIAIO INOX AISI 316
13	TENUTA MECCANICA	SIC/ALOX/NBR/316/316
14	CONTROFACCIA	ALOX/NBR
15	CORPO	TECNOPOLIMERO
16	INSERTO	OTTONE NICHELATO

* A contatto con il liquido



MULTI 4 SW - POMPE PER ACQUA SALATA

Campo di temperatura del liquido pompato: da 0°C a +35°C - Massima temperatura ambiente: +40°C



Le curve di prestazione sono basate su valori di viscosità cinematica = 1 mm²/s e densità pari a 1000 kg/m³. Tolleranza delle curve secondo ISO9906.

MODELLO	Q=m ³ /h	0	0,6	1,2	1,8	2,4	3,0	3,6	4,2	4,8	5,4
	Q=l/min	0	10	20	30	40	50	60	70	80	90
MULTI 4 SW M	H (m)	46	45	43	40	38	33	28	22	16	9

MODELLO	DATI ELETTRICI							
	N. GIRANTI	ALIMENTAZIONE 50 Hz	P1 MAX KW	P2 NOMINALE		In A	CONDENSATORE	
				kW	HP		µF	Vc
MULTI 4 SW M	4	1x220-240 V ~	1	0,75	1	4,5	16	450

MODELLO	A	B	C	D	E	F	H	DNA GAS	DNM GAS	DIMENSIONI IMBALLO			PESO Kg
										L/A	L/B	H	
MULTI 4 SW M	430	170	215	175	209	170	224	1"	1"	460	230	270	10,6

NOVA SALT W

POMPE PER ACQUA SALATA



DATI TECNICI

Portata minima e massima: 7,5 m³/h

Prevalenza massima: 6 m

Tipo di liquido pompato: acque torbide senza fibre, contenente anche sale marino

Temperatura del liquido supportata min. e max.: fino a +35°C

Classe di isolamento del motore: F

Materiale costruzione girante: tecnopolimero

Alimentazione Monofase: 230 V 50 Hz

Alimentazione Trifase: contattare rete vendita

Nova Salt W è una pompa progettata per gestire acqua salata o con cloro in ambiti domestici e residenziali. Cavo di alimentazione con spina inclusi.

CARATTERISTICHE COSTRUTTIVE POMPA

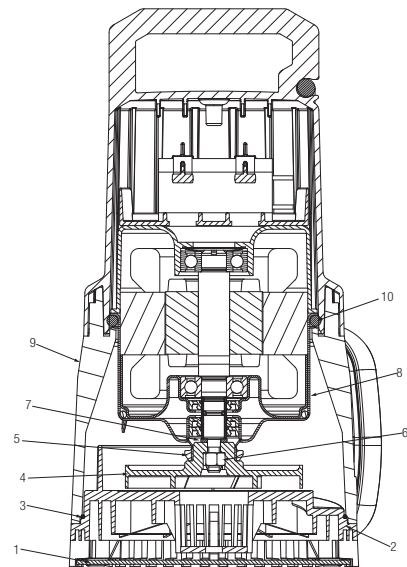
Corpo pompa, girante, calotta, griglia di aspirazione in tecnopolimero.

CARATTERISTICHE COSTRUTTIVE MOTORE

Motore asincrono raffreddato dal liquido pompato. Albero motore in acciaio inossidabile AISI 316.

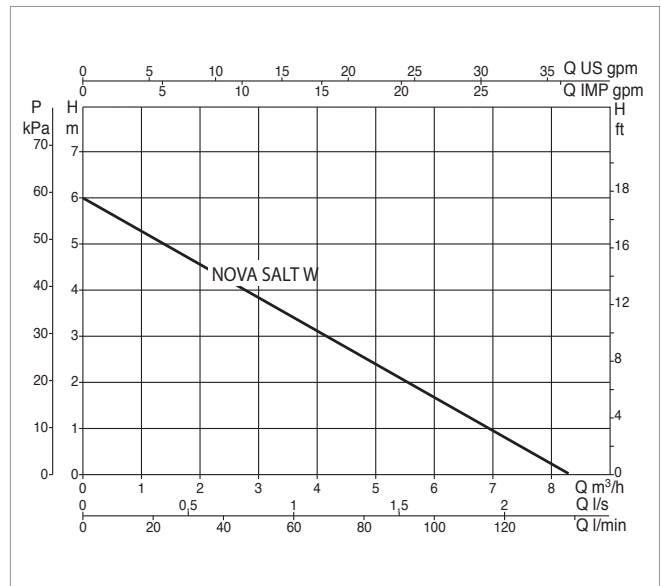
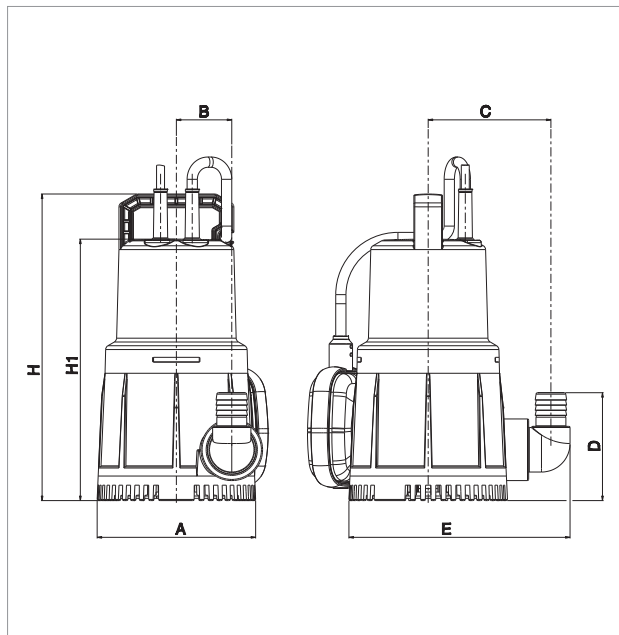
MATERIALI

N°	PARTICOLARI		MATERIALI
1	BASE FILTRO		TECNOPOLIMERO
2	FILTRO ASPIRAZIONE		TECNOPOLIMERO
3	GUARNIZIONE OR		NBR
4	GIRANTE		TECNOPOLIMERO
5	ANELLO V.RING		NBR
6	DADO		ACCIAIO INOX AISI 316 DIN 982
7	ROSETTA		ACCIAIO INOX A2
8	MOTORE	CALOTTA	ALLUMINIO
		ALBERO ROTORE	AISI 316 ACCIAIO INOX AISI 316 UNI EN 10088-1 X5 CR NIMO 1712-2
9	CORPO		TECNOPOLIMERO
10	GUARNIZIONE OR		NBR



NOVA SALT W - POMPE PER ACQUA SALATA

Campo di temperatura del liquido pompato: da 0°C a +35°C per uso domestico



Le curve di prestazione sono basate su valori di viscosità cinematica = 1 mm²/s e densità pari a 1000 kg/m³. Tolleranza delle curve secondo ISO9906.

MODELLO	Q=m ³ /h	0	1	2	3	4,5	5,0	6	7	7,5
	Q=l/min	0	16,6	33,3	50	75	83,3	100	116,6	125
NOVA SALT W M-A	H (m)	6	5,4	4,7	3,9	2,8	2,5	1,7	1	0,5


MODELLO	DATI ELETTRICI				
	ALIMENTAZIONE 50 Hz	P1 MAX kW	P2 NOMINALE		I _n A
			kW	HP	
NOVA SALT W M-A	1X230V~	0,28	0,2	0,28	1,3


MODELLO	A	B	C	D	E	H	H1	DNM GAS	DIMENSIONI IMBALLO			CAVO	VOLUME (m ³)	PESO Kg
									L/A	L/B	H			
NOVA SALT W M-A	140	48	107	95	195	270	230	1" ¼	193	193	330	10 mt.	0,012	3,9


ACCESSORI

ACCESSORI

POMPE PER PISCINE, LAGHETTI E ACQUA SALATA

KIT CAVO DI CONNESSIONE	DESCRIZIONE
	KIT CAVO DI CONNESSIONE ESWIM
	KIT CAVO DI CONNESSIONE ESWIM + KIT INPUT DIGITALI (E.ADAPT)

KIT BOCCHETTONI	DESCRIZIONE
	KIT BOCCHETTONI 2" / DN 50-63 PER ESWIM, EPRO ED EUROSIM

KIT CONTROFLANGE ASP + MAND	DESCRIZIONE
	KIT CONTROFLANGE ASP+MAND PER EUROPRO HIGH FLOW

APPENDICE TECNICA

INFORMAZIONI GENERALI

VOCABOLI FONDAMENTALI IN USO NELLE POMPE

Qui di seguito elenchiamo il significato dei termini fondamentali, impiegati nel linguaggio corrente, da conoscere per poter parlare di pompe idrauliche. Le grandezze verranno espresse in unità di misura tecniche rimandando alla tabella per la conversione in unità di misura Internazionale ed Anglosassone.

PREVALENZA

Per prevalenza si intende altezza, differenza di livello, dislivello. Quando si dice che una pompa ha una portata di Q litri al secondo ed una prevalenza di 30 metri significa che quella pompa ha la caratteristica di innalzare di 30 metri di altezza (cioè di fargli vincere un dislivello di 30 metri) Q litri al secondo. Per una data pompa la prevalenza è legata alle sue caratteristiche costruttive quali il diametro esterno della girante e la velocità di rotazione mentre è indipendente dal fluido pompato. Questo significa che essa è in grado di innalzare di 30 metri di altezza indifferentemente Q litri al secondo di acqua, benzina, mercurio; sarà soltanto la potenza del motore che dovrà essere diversa per i tre casi.

PESO SPECIFICO DI UN LIQUIDO O FLUIDO

Per peso specifico di un liquido si intende il peso dell'unità di volume del liquido/fluido stesso. Il peso specifico si esprime solitamente in Kg/dm³ o Kg/l dato che un dm³ è pari ad 1 litro.

PRESSIONE

Per pressione si intende il peso per unità di superficie (per es. Kg/cm²) ed è un termine che non va assolutamente confuso con prevalenza. Nel caso infatti dei fluidi, la pressione che un fluido esercita su di una superficie è data dal prodotto della prevalenza (o altezza) del fluido stesso per il suo peso specifico. Per questo motivo lo spessore di alcuni Km di aria sulla superficie terrestre produce ad un livello del suolo una pressione di circa 1 Kg/cm² (pari a circa 1 atmosfera). Se lo stesso spessore anziché di aria fosse di acqua, la pressione sulla superficie terrestre sarebbe 700-800 volte superiore e questo dipenderebbe appunto dal fatto che il peso specifico dell'acqua è 700-800 volte superiore a quello dell'aria.

Tenendo presente che 10 metri di altezza di colonna d'acqua equivalgono a circa 1 Kg/cm², per quanto detto, installando sulla bocca di mandata della pompa un manometro, si misurerebbero i seguenti incrementi di pressione:

a) con benzina	(peso specifico 00,7 Kg/dm ³)	= 00,7 x 0,001 x 30 x 100 = 02,1 Kg/cm ²
b) con acqua	(peso specifico 01,0 Kg/dm ³)	= 00,1 x 0,001 x 30 x 100 = 03,0 Kg/cm ²
c) con mercurio	(peso specifico 13,6 Kg/dm ³)	= 13,6 x 0,001 x 30 x 100 = 40,8 Kg/cm ²

PORTATA

Per portata si intende la quantità di liquido o fluido in genere che passa attraverso una superficie, quale la bocca di mandata di una pompa, la sezione di un tubo ecc., nell'unità di tempo.

A seconda delle grandezze usate si possono avere litri al minuto (l/min), litri al secondo (l/s) metri cubi all'ora (m³/h) ecc.

È necessario notare che c'è una analogia perfetta tra elettricità ed idraulica. Basta soltanto ricordare che la prevalenza idraulica è pari alla grandezza analoga alla differenza di potenziale, o voltaggio dell'elettrotecnica e la portata idraulica è analoga alla intensità di corrente o amperaggio dell'elettrotecnica. Anche il comportamento di queste grandezze è identico. Infatti come un cavo o filo troppo sottile non favorisce il passaggio della corrente, altrettanto un tubo di diametro troppo piccolo non favorisce il passaggio di un liquido. Come il passaggio della corrente elettrica attraverso un filo ad un cavo ha bisogno di una differenza di voltaggio, altrettanto la portata di un liquido o fluido attraverso un tubo necessita di una certa prevalenza. Non ci sarà mai movimento di liquido tra due punti di un tubo perfettamente orizzontale ed ambedue con il liquido alla stessa prevalenza. Questo è legato al fatto che, come il cavo oppone una certa resistenza al passaggio della corrente elettrica (resistenza elettrica), così il tubo oppone una certa resistenza al passaggio del fluido, resistenza che dipende dalla qualità del tubo (materiale, forma, presenza di eventuali incrostazioni, ecc.) e dalla sua sezione cioè dalla velocità del fluido attraverso il tubo. Tale resistenza è chiamata perdita di carico.

PERDITA DI CARICO

Per perdita di carico si intende la parte di prevalenza, posseduta dal liquido, perduta nel passaggio attraverso un tubo o una valvola o un filtro ecc. Questa parte di prevalenza perduta non è recuperabile in quanto è una perdita per attrito. Ritornando all'analogia tra fenomeni elettrici ed idraulici, come le perdite nel cavo sono tanto più elevate quanto più elevata è la corrente elettrica che lo attraversa così le perdite di carico sono tanto più elevate quanto maggiore è la velocità del fluido e quindi quanto più piccolo è il diametro del tubo, quanto più strozzata è la valvola e quanto più intasato è il filtro.

POMPA

È una macchina che serve a dare ad un liquido che la attraversa, una certa prevalenza. Prevalenza che può servire a portare il liquido ad un livello superiore oppure a percorrere, dentro un tubo o anche in aria, una certa distanza. Le caratteristiche di una pompa sono:

- a) **la portata** (cioè la quantità di liquido spostato nell'unità di tempo)
- b) **la prevalenza** (cioè l'altezza alla quale la macchina è capace di sollevare la portata)

A seconda del rapporto esistente fra portata e prevalenza si possono avere:

- a) pompe di grande prevalenza e piccola portata (pompe a pistoncini, pompe rotative, piccole pompe centrifughe)
- b) pompe di portata e prevalenza medie (pompe centrifughe in genere)
- c) pompe di grande portata e bassa prevalenza (pompe elicocentrifughe e pompe ad elica)

APPENDICE TECNICA

POMPE PER PISCINE, LAGHETTI E ACQUA SALATA

Le pompe centrifughe, elicocentrifughe ed a elica sono a moto rotatorio e la loro velocità si misura universalmente in giri al minuto. Per queste macchine operanti ad una data velocità per ogni valore di portata si ha un solo valore di prevalenza. Questo significa che se si vuole aumentare o diminuire le prestazioni di una pompa di questo tipo occorre aumentare o diminuire la velocità di funzionamento. In sostanza, al liquido che passa attraverso una pompa viene fornita dell'energia legata alla prevalenza e alla velocità del liquido stesso. Questa energia fornita nell'unità di tempo rappresenta la potenza resa.

POTENZA RESA

Per potenza resa si intende quella potenza erogata dalla pompa stessa. Il valore di questa potenza resa dipende dalle tre grandezze: portata, prevalenza e peso specifico del liquido pompato. Più questi tre fattori sono grandi più è grande la potenza resa dalla pompa. Per esempio, una pompa che eroga benzina compie un lavoro inferiore rispetto a quando eroga acido solforico proprio perché i pesi specifici dei due liquidi sono diversi.

Per pompare il liquido la pompa ha bisogno di essere azionata da un motore che nella quasi totalità dei casi è di tipo elettrico o a scoppio. I motori elettrici consumano energia elettrica mentre i motori a scoppio, petrolio o suoi derivati. La potenza di cui la pompa necessita per funzionare è la potenza assorbita.

CALCOLO DELLA POTENZA RESA

Solitamente la potenza resa di una pompa viene espressa in kW o HP, indicando con:

Q = la portata

H = la prevalenza in metri di colonna di liquido (m.c.l.)

γ = il peso specifico

La potenza resa (P3) è data da:

$$P_3 = \frac{\gamma \text{ (kg/dm}^3\text{)} \times Q \text{ (l/s)} \times H \text{ (m.c.l.)}}{75} \text{ in HP}$$

$$P_3 = \frac{\gamma \text{ (kg/dm}^3\text{)} \times Q \text{ (m}^3\text{/h)} \times H \text{ (m.c.l.)}}{270} \text{ in HP}$$

$$P_3 = \frac{\gamma \text{ (kg/dm}^3\text{)} \times Q \text{ (l/s)} \times H \text{ (m.c.l.)}}{102} \text{ in kW}$$

$$P_3 = \frac{\gamma \text{ (kg/dm}^3\text{)} \times Q \text{ (l/min)} \times H \text{ (m.c.l.)}}{4500} \text{ in HP}$$

$$P_3 = \frac{\gamma \text{ (kg/dm}^3\text{)} \times Q \text{ (m}^3\text{/h)} \times H \text{ (m.c.l.)}}{367} \text{ in kW}$$

$$P_3 = \frac{\gamma \text{ (kg/dm}^3\text{)} \times Q \text{ (l/min)} \times H \text{ (m.c.l.)}}{6120} \text{ in kW}$$

POTENZA ASSORBITA

Per potenza assorbita si intende la potenza che la pompa assorbe dal motore per dare al liquido quella che prima è stata chiamata potenza resa.

Non tutta la potenza assorbita dal motore diventa potenza resa in quanto una parte di questa viene dissipata dagli attriti e un'altra, ancora più importante, viene perduta all'interno della pompa stessa per perdite idrauliche. È quindi chiaro che la potenza resa è sempre inferiore a quella assorbita e il loro rapporto è un numero sempre minore di 1. Tale numero è detto rendimento.

RENDIMENTO

Il rendimento pompa si ottiene quindi dividendo la potenza resa per la potenza assorbita e viene comunemente espresso in percentuale. Per esempio il 75% di rendimento di una pompa sta a significare che soltanto il 75% della potenza assorbita diventa potenza resa e che il rimanente 25% viene perduto in quanto dissipato in attriti. È evidente che più è alto il rendimento di una pompa e più è piccola la parte di potenza assorbita che va perduta. Se poi si considera che il costo dell'energia è quello relativo alla potenza assorbita si capisce subito quanto il rendimento sia importante. Prendendo in esame due pompe con la stessa potenza resa di 1 HP ma con rendimento 50% per la prima e 60% per la seconda, se ne deduce che la prima necessita di 2 HP per fornirne 1 mentre la seconda di 1,67. Ciò significa che il rendimento di una pompa esprime meglio di qualsiasi altro parametro la qualità della pompa stessa ed il relativo risparmio in termini di costo di esercizio.

CALCOLO DEI RENDIMENTI

P1: è la potenza assorbita dal motore in kW (generalmente indicata dal wattmetro)

P2: è la potenza resa dal motore in kW. Viene misurata al freno (praticamente è la potenza assorbita dalla pompa)

P3: è la potenza resa dalla pompa in kW

$$\text{Rendimento del motore } \eta = \frac{P_2}{P_1}$$

$$\text{Rendimento del motore } \eta = \frac{P_3}{P_2}$$

$$\text{Rendimento del motore } \eta = \frac{P_3}{P_1}$$

PREVALENZA DI UNA POMPA E SUA MISURA

Per prevalenza di una pompa si intende sempre e soltanto quella differenziale e cioè quella data dalla pompa stessa che, generalmente, si esprime in metri. Per rilevare la prevalenza di una pompa di superficie è necessario misurare, durante il funzionamento, il valore della prevalenza alle bocche prestando attenzione di riferire i valori delle letture ad un unico livello detto piano di riferimento. Ora, a seconda dell'installazione si possono avere due casi:

1) che il valore letto sulla bocca di aspirazione sia negativo (cioè inferiore allo zero del manometro) e questo è il caso di quando il livello del liquido prelevato è più basso della bocca di aspirazione.

2) che il valore letto sulla bocca di aspirazione sia positivo (cioè superiore allo zero del manometro) e questo è il caso di quando il livello del liquido prelevato è più alto della bocca di aspirazione (funzionamento sotto battente).

Nel primo caso la prevalenza della pompa è data dalla somma delle due letture mentre nel secondo è data dal valore della prevalenza alla bocca di mandata meno il valore alla bocca di aspirazione.

È necessario infine controllare che i valori letti alle bocche della pompa siano riferiti ad uno stesso diametro cosicché non siano falsati da differenti valori della velocità del liquido nelle sezioni di misura; L'eventuale correzione viene fatta attraverso il calcolo della prevalenza dinamica che è quella parte di prevalenza legata alla velocità del liquido cioè quella parte di prevalenza che il liquido possiede nella sezione di misura in quanto in movimento. La prevalenza dinamica H_d , espressa in metri, è data dalla seguente formula:

$$H_d = \frac{v^2}{2g}$$

dove: v = velocità del fluido nel punto di misura, espressa in m/s
 g = accelerazione di gravità (9,81) espressa in m/s²
 $2g = 2 \times 9,81 = 19,62$ m/s²

Il termine di correzione della prevalenza è dato dalla differenza fra la prevalenza dinamica alla bocca di mandata e la prevalenza dinamica alla bocca di aspirazione. È quindi chiaro che se le misure a monte ed a valle della pompa vengono rilevate su tubi di uguale diametro, cioè con liquido ad uguale velocità, tale termine di correzione sarà uguale a zero.

Per rilevare la prevalenza di una pompa con girante immersa è sufficiente misurare, durante il funzionamento, la prevalenza alla bocca di mandata. In questo caso la prevalenza della pompa è data dalla somma del valore letto con la prevalenza dinamica (sempre alla bocca di mandata) e con la differenza di livello esistente fra il pelo libero del liquido prelevato ed il manometro.

PRESTAZIONI DI UNA POMPA AL VARIARE DEL NUMERO DI GIRI

Il numero di giri n della pompa influenza notevolmente le prestazioni della stessa. In assenza di fenomeni di cavitazione sussiste la legge di similitudine che si può esprimere:

$$Q_x = Q \times \frac{n_x}{n}$$

$$H_x = H \times \left(\frac{n_x}{n}\right)^2$$

$$P_{2-x} = P_2 \times \left(\frac{n_x}{n}\right)^3$$

Per esempio raddoppiando il numero di giri (n_x) si ha:

Q_x = il valore della portata raddoppia

H_x = il valore della prevalenza aumenta 4 volte

P_{2-x} = la potenza assorbita dalla pompa aumenta 8 volte

$Q - H - P_2$ sono valori riferiti a velocità n

$Q_x - H_x - P_{2-x}$ sono valori riferiti a velocità n_x .

NOZIONI SUI MOTORI ELETTRICI DELLE ELETTROPOMPE

INDICE DELLA SIMBOLOGIA	
P_1	= POTENZA ASSORBITA DAL MOTORE IN KW
P_2	= POTENZA RESA DAL MOTORE IN KW OPPURE HP
$V \sim$	= TENSIONE ALTERNATA DI ALIMENTAZIONE
Hz	= FREQUENZA IN PERIODI/SECONDO DELLA TENSIONE DI ALIMENTAZIONE
I	= CORRENTE ASSORBITA DAL MOTORE IN AMPERE
$\cos\phi$	= FATTORE DI POTENZA
$n^{1/min}$	= VELOCITÀ DI ROTAZIONE IN GIRI AL MINUTOPRIMO
η	= RENDIMENTO (RAPPORTO TRA POTENZA RESA E POTENZA ASSORBITA P_2/P_1)
p	= NUMERO DI POLI DEL MOTORE
Cn	= COPPIA NOMINALE DEL MOTORE

VELOCITÀ DI ROTAZIONE A VUOTO

La velocità di rotazione a vuoto dei motori elettrici ad induzione, monofase o trifase, si calcola:

$$n^{1/min} = \frac{120 \times \text{Hz}}{p}$$

Velocità di rotazione a vuoto $n^{1/min}$

FREQUENZA HZ	2 POLI	4 POLI
50	3000	1500
60	3600	1800

La velocità a pieno carico è inferiore dal 2% al 7% di quella a vuoto (scorrimento 2% ÷ 7%).

CORRENTE ASSORBITA

$$\text{Monofase: } I = \frac{1000 \times P_2 \text{ (kW)}}{V \times \cos\phi \times \eta} \quad \text{oppure: } I = \frac{736 \times P_2 \text{ (HP)}}{V \times \cos\phi \times \eta}$$

$$\text{Trifase: } I = \frac{1000 \times P_2 \text{ (kW)}}{1.73 \times V \times \cos\phi \times \eta} \quad \text{oppure: } I = \frac{736 \times P_2 \text{ (HP)}}{1.73 \times V \times \cos\phi \times \eta}$$

POTENZA ASSORBITA

$$\text{Monofase: } P_1 \text{ (kW)} = \frac{V \times I \times \cos\phi}{1000}$$

$$\text{Trifase: } P_1 \text{ (kW)} = \frac{1.73 \times V \times I \times \cos\phi}{1000}$$

POTENZA RESA ALL'ASSE MOTORE

$$\text{Monofase: } P_2 \text{ (kW)} = \frac{V \times I \times \cos\phi \times \eta}{1000} \quad \text{oppure: } P_2 \text{ (HP)} = \frac{V \times I \times \cos\phi \times \eta}{736}$$

$$\text{Trifase: } P_2 \text{ (kW)} = \frac{1.73 \times V \times I \times \cos\phi \times \eta}{1000} \quad \text{oppure: } P_2 \text{ (HP)} = \frac{1.73 \times V \times I \times \cos\phi \times \eta}{736}$$

RENDIMENTO

$$\eta = \frac{P_2 \text{ (kW)}}{P_1 \text{ (kW)}}$$

FATTORE DI POTENZA

$$\text{Monofase: } \cos\varphi = \frac{P_2 (\text{kW}) \times 1000}{V \times I \times \eta}$$

$$\text{oppure: } \cos\varphi = \frac{P_1 (\text{kW}) \times 1000}{V \times I}$$

$$\text{Trifase: } \cos\varphi = \frac{P_2 (\text{kW}) \times 1000}{1.73 \times V \times I \times \eta}$$

$$\text{oppure: } \cos\varphi = \frac{P_1 (\text{kW}) \times 1000}{1.73 \times V \times I}$$

COPPIA NOMINALE

$$C_n = \frac{P_2 (\text{kW}) \times 1000}{1.027 \times n^{1/\text{min}}} \text{ in Kgm}$$

$$C_n = \frac{P_2 (\text{HP}) \times 736}{1.027 \times n^{1/\text{min}}} \text{ in Kgm}$$

$$C_n = \frac{702 \times \text{HP}}{n^{1/\text{min}}} \text{ in decaNewtonmetro}$$

RELAZIONE TRA KW E HP

$$1 \text{ HP} = 0.736 \text{ kW}$$

$$1 \text{ kW} = 1.36 \text{ HP}$$

$$\frac{\text{HP}}{1.36} = \text{kW}$$

$$\text{kW} \times 1.36 = \text{HP}$$

CORRENTE DI SPUNTO (ISP)

La corrente di spunto (all'avviamento) è maggiore della corrente nominale di 4 ÷ 8 volte secondo la potenza del motore

$$I_{sp} = I_n \times 4 \div 8$$

CENNI SUI CONDENSATORI ELETTRICI

La corrente approssimata assorbita da un condensatore è:

$$I = \frac{6,28 \times F \times C \times V}{1.000.000}$$

Dove:

- I = corrente in ampere assorbita dal condensatore
- F = frequenza in Hz della tensione di prova
- C = capacità del condensatore in μF
- V = tensione di prova

Esempio:

La corrente assorbita da un condensatore da 14 μF collegato ad una rete a 220 Volt - 50 Hz, sarà:

$$I = \frac{6,28 \times 50 \times 14 \times 220}{1.000.000} = 0,96 \text{ Ampere}$$

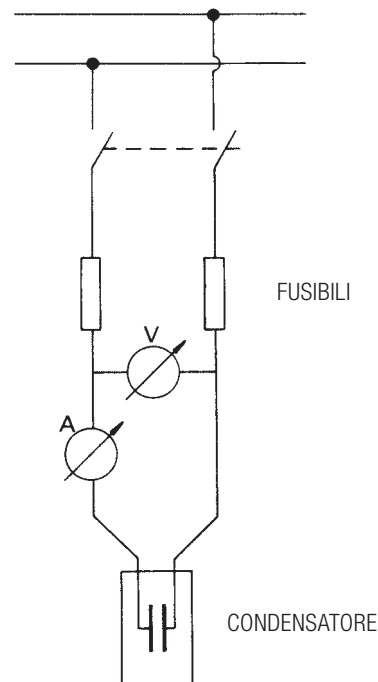
La capacità approssimata di un condensatore si determina:

$$C = \frac{I}{6,28 \times F \times V} \times 1.000.000$$

Esempio:

La capacità di condensatore che assorbe 1,4 Ampere collegato ad una rete a 220 Volt - 50 Hz, sarà:

$$C = \frac{1,4}{6,28 \times 50 \times 220} \times 1.000.000 = 20,2 \mu\text{F}$$



AVVIAMENTO STELLA-TRIANGOLO

Il motore normalmente collegato a triangolo Δ viene connesso alla rete con collegamento a stella. La corrente e la coppia di spunto si riducono a 1/3 del valore che avrebbero con il collegamento a triangolo Δ .

PROTEZIONE

Si consiglia di allacciare i motori alla rete attraverso adeguati interruttori magneto-termici a terna di fusibili e comunque in accordo alle Normative vigenti del Paese.

TABELLA PERDITE DI CARICO E VELOCITÀ

Per calcolare le **perdite di carico** in maniera accurata e **la velocità** si usa la seguente tabella:

PORTATA			TUBAZIONI ZINCATE NUOVE									
			DIAMETRI NOMINALI: POLLICI E MM									
l/s	l/min	m³/h	1/2"	3/4"	1"	1"1/4	1"1/2	2"	2"1/2	3"	3"1/2	4"
			15,75	21,25	27	35,75	41,25	52,5	68	80,25	92,5	105
0,17	10	0,6	0,856	0,47	0,291							
			9,01	20,9	0,65							
0,25	15	0,9	1,284	0,705	0,4387	0,249						
			19,07	4,43	1,38	0,35						
0,33	20	1,2	1,712	0,94	0,582	0,332	0,25					
			32,47	7,55	2,35	0,6	0,3					
0,42	25	1,5	2,14	1,175	0,728	0,415	0,31					
			49,06	11,41	3,55	0,91	0,45					
0,5	30	1,8	2,568	1,411	0,874	0,498	0,37	0,23				
			68,74	15,98	4,98	1,27	0,63	0,2				
0,58	35	2,1	2,996	1,646	1,019	0,581	0,44	0,27				
			91,42	21,26	6,62	1,69	0,84	0,26				
0,67	40	2,4		1,881	1,165	0,664	0,5	0,31				
				27,22	8,48	2,16	1,08	0,33				
0,83	50	3		2,351	1,456	0,831	0,62	0,39	0,23			
				41,13	12,81	3,27	1,63	0,5	0,14			
1	60	3,6		2,821	1,747	0,997	0,75	0,46	0,28			
				57,63	17,95	4,58	2,28	0,7	0,2			
1,17	70	4,2		3,291	2,039	1,163	0,87	0,54	0,32	0,23		
				76,64	23,88	6,08	3,03	0,94	0,27	0,12		
1,33	80	4,8			2,33	1,329	1	0,62	0,37	0,26		
					30,57	7,79	3,88	1,2	34	0,15		
1,5	90	5,4			2,621	1,495	1,12	0,69	0,41	0,3		
					38,01	9,69	4,83	1,49	0,42	0,19		
1,67	100	6			2,912	1,661	1,25	0,77	0,46	0,33	0,25	
					46,19	11,77	5,86	1,81	0,51	0,23	0,11	
2,08	125	7,5			3,641	2,077	1,56	0,96	0,57	0,41	0,31	0,24
					69,79	17,79	8,86	2,74	0,78	0,35	0,17	0,09
2,5	150	9				2,492	1,87	1,16	0,69	0,49	0,37	0,29
						24,92	12,41	3,84	1,09	0,49	0,24	0,13
2,92	175	10,5				2,907	2,18	1,35	0,8	0,58	0,43	0,34
						33,15	16,51	5,1	1,45	0,65	0,32	0,17

Numeri in bianco: Perdite di carico in m. per ogni 100 m. di tubazione

Numeri in verde: Velocità dell'acqua in m/sec

La tabella si riferisce a tubazioni zincate.

Per materiali diversi moltiplicare per:

- 0,6 tubi PVC
- 0,7 tubi alluminio
- 0,8 tubi acciaio laminato e inox

TABELLA PERDITE DI CARICO E VELOCITÀ

Per calcolare le **perdite di carico** in maniera accurata e la **velocità** si usa la seguente tabella:

PORTATA			TUBAZIONI ZINCATE NUOVE									
			DIAMETRI NOMINALI: POLLICI E MM									
l/s	l/min	m³/h	1"1/4	1"1/2	2"	2"1/2	3"	3"1/2	4"	5"	6"	8"
			35,75	41,25	52,5	68	80,25	92,5	105	130	155	206
3,33	200	12	3,322	2,5	1,54	0,92	0,66	0,5	0,39	0,25		
			42,43	21,14	6,53	1,85	0,83	0,41	0,22	0,08		
4,17	250	15	4,156	3,12	1,93	1,15	0,82	0,62	0,48	0,31		
			64,12	31,94	9,87	2,8	1,25	1,63	0,34	0,12		
5	300	18		3,74	2,31	1,38	0,99	0,74	0,58	0,38	0,27	
				44,75	13,83	3,92	1,75	0,88	0,47	0,17	0,07	
6,67	400	24		4,99	3,08	1,84	1,32	0,99	0,77	0,5	0,35	
				76,2	23,55	6,68	2,98	1,49	0,8	0,28	0,12	
8,33	500	30			3,85	2,3	1,65	1,24	0,96	0,63	0,44	
					35,58	10,09	4,51	2,26	1,22	0,43	0,18	
10	600	36			4,62	2,75	1,98	1,49	1,16	0,75	0,53	0,3
					49,85	14,14	6,31	3,16	1,7	0,6	0,26	0,06
11,67	700	42				3,21	2,31	1,74	1,35	0,88	0,62	0,35
						18,81	8,4	4,2	2,27	0,8	0,34	0,09
13,33	800	48				3,67	2,64	1,99	1,54	1,01	0,71	0,4
						24,08	10,75	5,38	2,9	1,03	0,44	0,11
15	900	54				4,13	2,97	2,23	1,73	1,13	0,8	0,45
						29,94	13,37	6,69	3,61	1,28	0,54	0,14
16,67	1000	60				4,59	3,3	2,48	1,93	1,26	0,88	0,5
						36,39	16,24	8,13	4,39	1,55	0,66	0,16
20,83	1250	75					4,12	3,1	2,41	1,57	1,1	0,63
							24,54	12,29	6,63	2,34	0,99	0,25
25	1500	90					4,95	3,72	2,89	1,88	1,33	0,75
							34,39	17,22	9,29	3,28	1,39	0,35
29,17	1750	105						4,34	3,37	2,2	1,55	0,88
								22,9	12,35	4,37	1,85	0,46
33,33	2000	120						4,96	3,85	2,5	1,77	1
								29,31	15,81	5,59	2,37	0,59
41,67	2500	150							4,81	3,14	2,21	1,25
									23,89	8,44	3,59	0,9
50	3000	180								3,77	2,65	1,5
											11,83	5,02
66,67	4000	240								5,03	3,53	2
											20,15	8,55
83,33	5000	300									4,42	2,5
												12,93

Numeri in bianco: Perdite di carico in m. per ogni 100 m. di tubazione

Numeri in verde: Velocità dell'acqua in m/sec

La tabella si riferisce a tubazioni zincate.


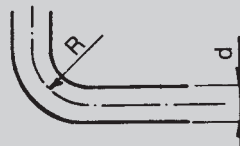
Per materiali diversi moltiplicare per:

- 0,6 tubi PVC
- 0,7 tubi alluminio
- 0,8 tubi acciaio laminato e inox

FORMULA DI CALCOLO DI HAZEN
WILLIAMS (UNI 9489 13.3.3.6)

PERDITE DI CARICO

In centimetri colonna d'acqua nelle curve, saracinesche, valvole

VELOCITÀ DELL'ACQUA IN m/s	CURVE AD ANGOLO VIVO					CURVE NORMALI					SARACINESCHE NORMALI	VALVOLE DI FONDO	VALVOLE DI RITEGNO	PERDITE DI ENERGIA ALL'USCITA DEI TUBI DI SCARICO V ² /2g
														
	$\alpha = 30^\circ$	$\alpha = 40^\circ$	$\alpha = 60^\circ$	$\alpha = 80^\circ$	$\alpha = 90^\circ$	$\frac{d}{R} = 0,4$	$\frac{d}{R} = 0,6$	$\frac{d}{R} = 0,8$	$\frac{d}{R} = 1$	$\frac{d}{R} = 1,5$				
0,10	0,03	0,04	0,05	0,07	0,08	0,07	0,08	0,01	0,0155	0,027	0,03	30	30	0,05
0,15	0,06	0,73	0,1	0,14	0,17	0,016	0,019	0,024	0,033	0,06	0,033	31	31	0,12
0,2	0,11	0,13	0,18	0,26	0,31	0,028	0,033	0,04	0,059	0,11	0,058	31	31	0,21
0,25	0,17	0,21	0,28	0,4	0,48	0,044	0,052	0,063	0,091	0,17	0,09	31	31	0,32
0,3	0,25	0,3	0,41	0,6	0,7	0,063	0,074	0,09	0,13	0,25	0,13	31	31	0,46
0,35	0,33	0,4	0,54	0,8	0,93	0,085	0,10	0,12	0,18	0,33	0,18	31	31	0,62
0,4	0,43	0,52	0,71	1,0	1,2	0,11	0,13	0,16	0,23	0,43	0,23	32	31	0,82
0,5	0,67	0,81	1,1	1,6	1,9	0,18	0,21	0,26	0,37	0,67	0,37	33	32	1,27
0,6	0,97	1,2	1,6	2,3	2,8	0,25	0,29	0,36	0,52	0,97	0,52	34	32	1,84
0,7	1,35	1,65	2,2	3,2	3,9	0,34	0,40	0,48	0,70	1,35	0,7	35	32	2,5
0,8	1,7	2,1	2,8	4,0	4,8	0,45	0,53	0,64	0,93	1,7	0,95	36	33	3,3
0,9	2,2	2,7	6	5,2	6,2	0,57	0,67	0,82	1,18	2,2	1,2	37	34	4,2
1,0	2,7	3,3	4,5	6,4	7,6	0,7	0,82	1,0	1,45	2,7	1,45	38	35	5,1
1,5	6,0	7,3	10,0	14,0	17,0	1,6	1,9	2,3	3,3	6,0	3,3	47	40	11,5
2,0	11,0	14,0	18,0	26,0	31,0	2,8	3,3	4,0	5,8	11,0	5,8	61	48	20,4
2,5	17,0	21,0	28,0	40,0	48,0	4,4	5,2	6,3	9,1	17,0	9,1	78	58	32,0
3,0	25,0	30,0	41,0	60,0	70,0	6,3	7,4	9,0	13,0	25,0	13,0	100	71	46,0
3,5	33,0	40,0	55,0	78,0	93,0	8,5	10,0	12,0	18,0	33,0	18,0	123	85	62,0
4,0	43,0	52,0	70,0	100,0	120,0	11,0	13,0	16,0	23,0	42,0	23,0	150	100	82,0
4,5	55,0	67,0	90,0	130,0	160,0	14,0	21,0	26,0	37,0	55,0	37,0	190	120	103,0
5,0	67,0	82,0	110,0	160,0	190,0	18,0	29,0	36,0	52,0	67,0	52,0	220	140	127,0

v = velocità dell'acqua in metri al secondo

d = diametro del tubo in metri

h = perdita di carico in centimetri colonna d'acqua per ogni metro di tubazione calcolata secondo la formula di Lang:

$$h = \lambda \times \frac{100}{d} \times \frac{v^2}{2g} \quad \lambda = 0,02 + \frac{0,0018}{\sqrt{v \times d}}$$

La perdita di carico nelle curve è soltanto quella dovuta alla contrazione dei filetti liquidi per cambiamento di direzione (lo sviluppo delle curve deve essere quindi compreso nella lunghezza della tubazione) mentre la perdita di carico nelle valvole e saracinesche è stata determinata in base a prove tecniche.

La perdita di carico per saracinesche e curve normali è pari a quella di 5 metri di tubazione diritta mentre per valvole di ritegno a clapet a 15 metri.

I valori indicati si intendono per tubazione internamente liscia. In caso di tubazione incrostate occorrerà considerare i corrispondenti aumenti.

TENSIONE DI VAPORE E PESO SPECIFICO DELL'ACQUA IN FUNZIONE DELLA TEMPERATURA

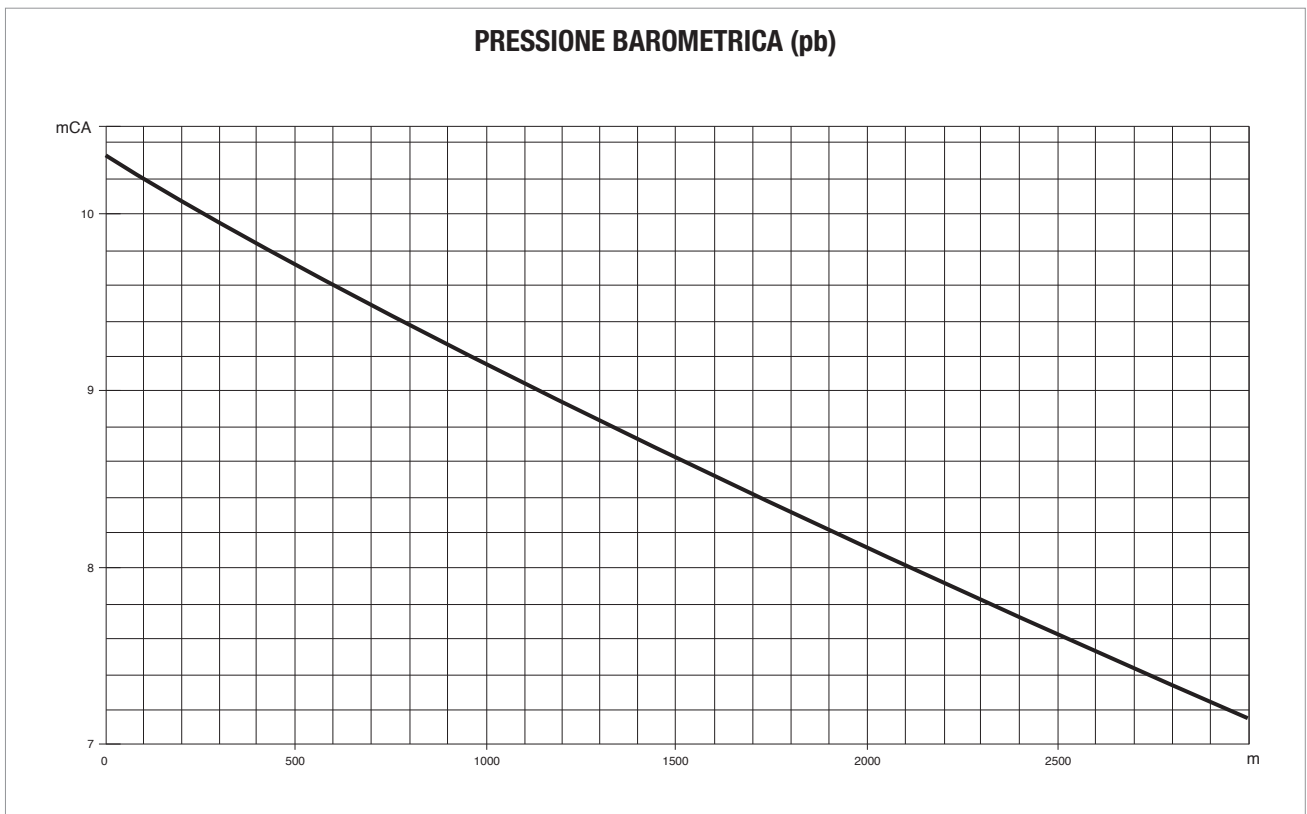
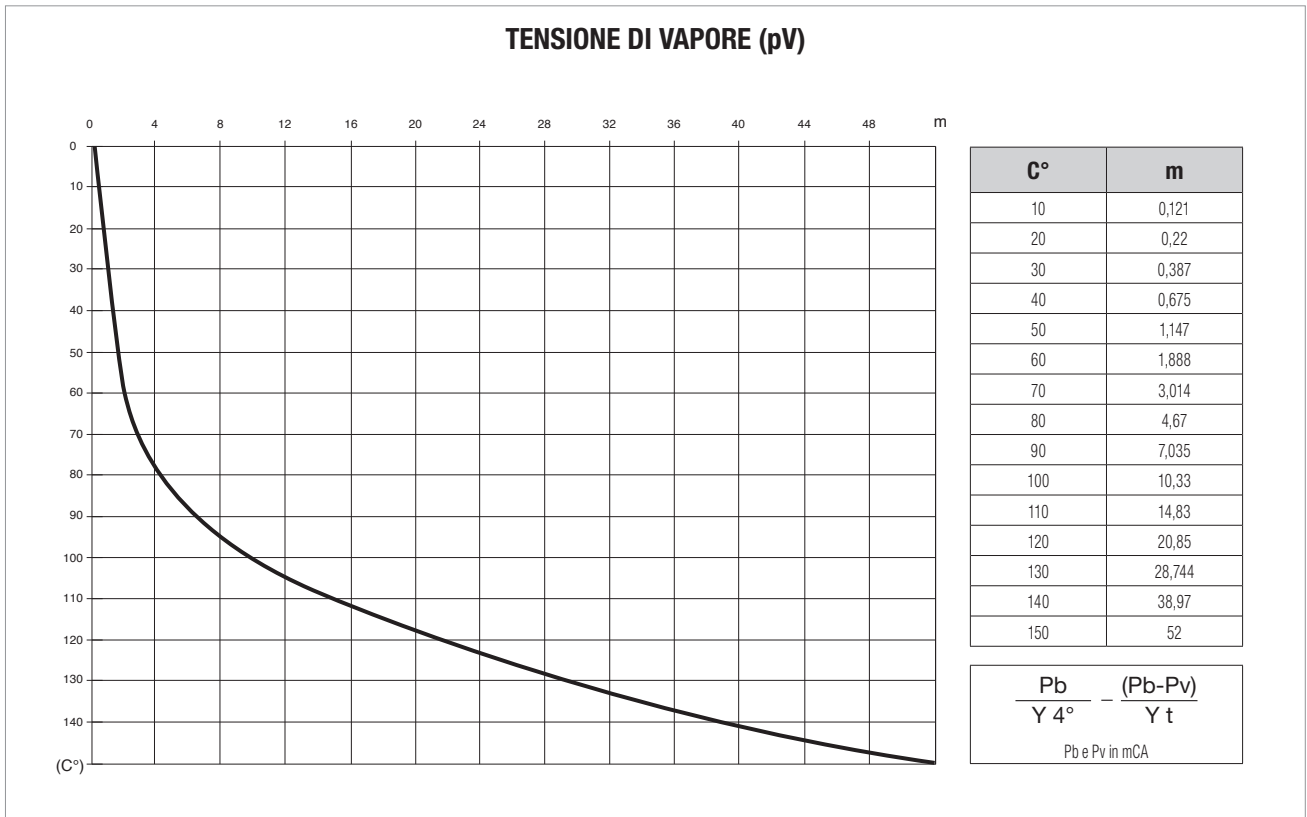
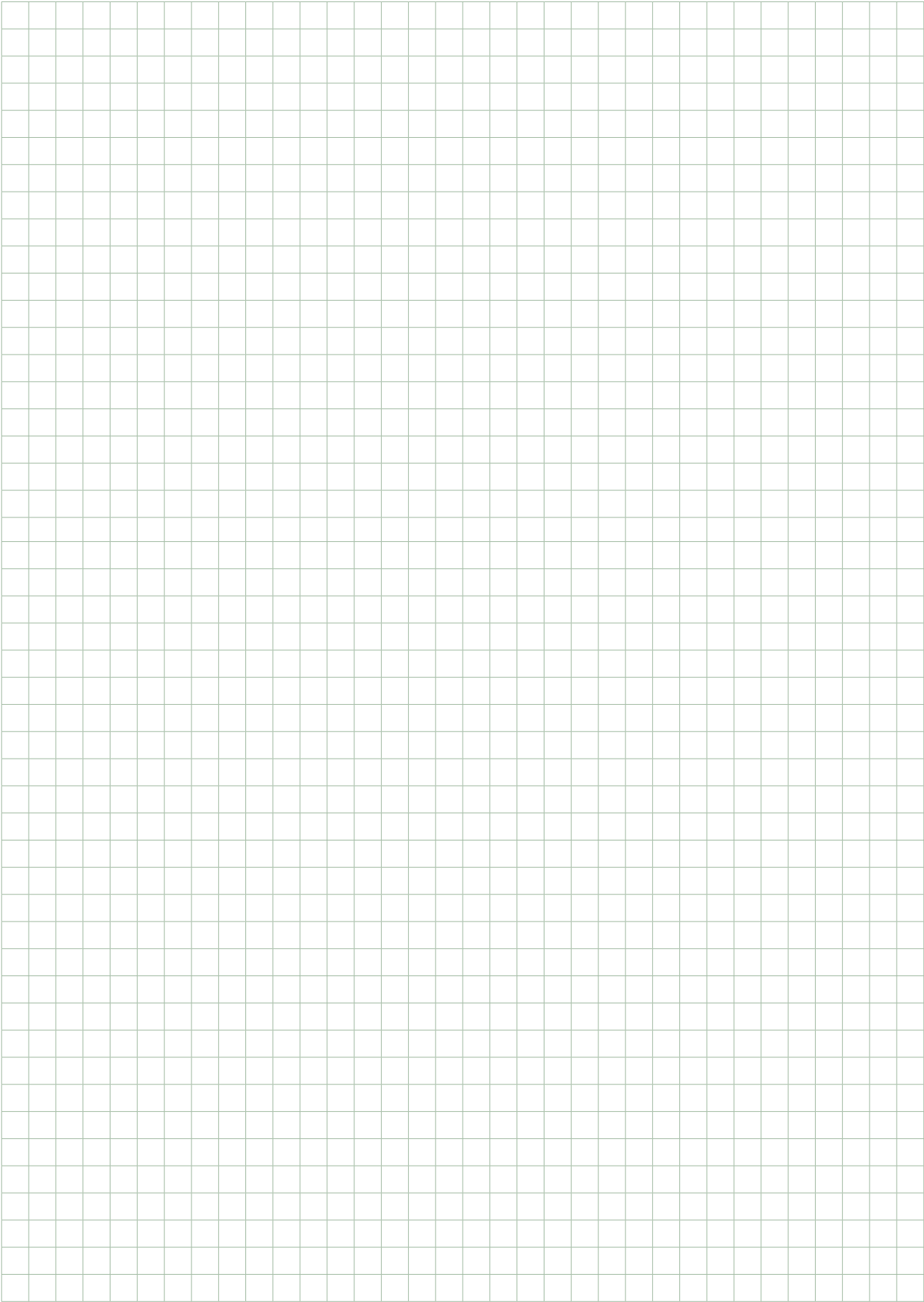


TABELLA DI CONVERSIONE DELLE UNITÀ DI MISURA

GRANDEZZA	SISTEMA UNITÀ DI MISURA	UNITÀ DI MISURA	SIMBOLO	CONVERSIONI		
				SISTEMA TECNICO	SISTEMA INTERNAZIONALE (SI)	SISTEMA ANGLOSASSONE
LUNGHEZZA	Tecnico e Internazionale	metro decimetro centimetro millimetro	m dm cm mm	1 dm = 0,1 m 1 cm = 0,01 m 1 mm = 0,001 m		1 m = 3,28 ft 1 dm = 3,937 in 1 cm = 0,3937 in
	Anglosassone	pollice (inch) piede (foot) iarda (yard)	1", in 1", ft yd	1" = 25,4 mm 1" ft = 0,3048 m 1 yd = 0,9144 m		1 ft = 12" 1 yd = 3 ft = 26"
SUPERFICIE	Tecnico e Internazionale	metro quadrato centimetro quadrato millimetro quadrato	m ² cm ² mm ²	1 cm ² = 0,0001 m ² 1 mm ² = 0,01 cm ²		1 m ² = 1.196 sq.yd 1 m ² = 10.764 sq.ft 1 cm ² = 0.155 sq.in
	Anglosassone	pollice quadrato piede quadrato iarda quadrato	sq.in sq.ft sq.yd	1 sq.in = 6,45 cm ² 1 sq.ft = 0,0929 m ² 1 sq.yd = 0,836 m ²		1 sq.ft = 144 sq.in 1 sq.yd = 1.296 sq.in 1 sq.yd = 9 sq.ft
VOLUME	Tecnico e Internazionale	metro cubo decimetro cubo centimetro cubo litro	m ³ cm ³ mm ³ l	1 m ³ = 1.000 dm ³ 1 cm ³ = 0,001 m ³ = 1.000 cm ³ 1 mm ³ = 0,001 dm ³ 1 l = dm ³		1 dm ³ = 0,22 Imp.gal 1 dm ³ = 0,264 US.gal 1 dm ³ = 61,0 cu.in
	Anglosassone	pollice cubo piede cubo gallone inglese gallone USA	cu.in cu.ft Imp.gal USA.gal	1 cu.in = 16,39 cm ³ 1 cu.ft = 28,34 m ³ 1 Imp.gal = 4,546 m ³ 1 US.gal = 3,785 dm ³		1 Imp.gal = 1,201 US.gal 1 US.gal = 0,833 Imp.gal
TEMPERATURA	Tecnico e Internazionale	grado centigrado grado Kevin	°C °K	°C = °K - 273 °K = °C + 273		°C = 5/9 x (°F - 32) °K = 5/9 x (°F - 32) + 273
	Anglosassone	grado Fahrenheit	°F	°F = 9/5 x °C + 32		-
		punto di congelamento dell'acqua a pressione atmosferica: punto di ebollizione dell'acqua a pressione atmosferica:		000°C = 273 °K = 032 °F 100°C = 373 °K = 212 °F		
PESO e FORZA	Tecnico	kilogrammo	kg	-	1 kg = 9,81 N	1 kg = 2,203 lb
	Internazionale	Newton	N	1 N = 0,102 kg	-	1 N = 0,22546 lb
	Anglosassone	libbra (pound)	lb	1 lb = 0,454 kg	1 lb = 4,452 N	-
PESO SPECIFICO	Tecnico	kilogrammo su decimetro cubo	kg/dm ³	-	1 kg/dm ³ = 9,807 N/dm ³	1 kg/dm ³ = 62,46 lb/cu.ft
	Internazionale	Newton su decimetro cubo	N/dm ³	1 N/dm ³ = 0,102 kg/dm ³	-	1 N/dm ³ = 6,36 lb/cu.ft
	Anglosassone	libbra su piede cubo	lb/dm ³	1 lb/cu.ft = 0,01600 kg/dm ³	1 lb/cu.ft = 0,160 N/dm ³	-
PRESSIONE	Tecnico	atmosfera tecnica	kg/cm ²	-	1 kg/cm ² = 98,067 kPa 1 kg/cm ² = 0,9807 bar	1 kg/cm ² = 14,22 psi
	Internazionale	Pascal kiloPascal baria	Pa kPa bar	1 kPa = 0,0102 kg/cm ² 1 bar = 1,02 kg/cm ²	1 kPa = 1.000 Pa 1 bar = 100.000 Pa	1 kPa = 0,145 psi 1 bar = 14,50 psi
	Anglosassone	libbra per pollice quadrato	psi	1 psi = 0,0703 kg/cm ²	1 psi = 0,06895 bar 1 psi = 6,894 kPa	-
PORTATA	Tecnico	litri al minuto litri al secondo metri cubi all'ora	l/min l/s m ³ /h	1 l/min = 0,0167 l/s 1 l/s = 3,6 m ³ /h 1 m ³ /h = 16,667 l/min	1 l/s = 0,001 m ³ /s	1 l/min = 0,22 imp.g.p.m. 1 l/min = 0,264 US.g.p.m. 1 m ³ /h = 3,666 imp.g.p.m. 1 m ³ /h = 4,403 US.g.p.m.
	Internazionale	metri cubi al secondo	m ³ /s	1 m ³ /s = 1.000 l/s 1 m ³ /s = 3.600 m ³ /h	-	1 m ³ /s = 13.198 imp.g.p.m. 1 m ³ /s = 15.852 US.g.p.m.
	Anglosassone	gallone imperiale al minuto gallone USA al minuto	Imp.g.p.m. US.g.p.m.	1 Imp.g.p.m. = 4,546 l/min 1 Imp.g.p.m. = 0,273 m ³ /h 1 US.g.p.m. = 3,785 l/min 1 US.g.p.m. = 0,227 m ³ /h	-	1 Imp.g.p.m. = 1,201 US.g.p.m. 1 US.g.p.m. = 0,833 Imp.g.p.m.
MOMENTO TORCENTE	Tecnico	kilogrammo per metro	kgm	-	1 kgm = 9,807 Nm	1 kgm = 7,233 ft.lb
	Internazionale	Newton per metro	Nm	1 Nm = 0,102 kgm	-	1 Nm = 0,7376 ft.lb
	Anglosassone	foot pound	ft.lb	1 ft.lb = 0,138 kgm	1 ft.lb = 1,358 Nm	-
LAVORO ed ENERGIA	Tecnico	kilogrammo per metro cavallo-vapore ora	kgm CVh		1 kgm = 9,807 J 1 CVh = 0,736 kWh	1 kgm = 7,233 ft.lb 1 Nm = 0,986 HP.hr.
	Internazionale	Joule kilowatt ora	J kWhq	1 J = 0,102 kgm kWh = 1,36 CVh	-	1 Nm = 0,7376 ft.lb 1 Nm = 0,7376 ft.lb
	Anglosassone	foot pound Horse power hour	ft.lb HP.hr.	1 ft.lb = 0,138 kgm 1 HP.hr. = 1,014 CVh	1 ft.lb = 0,358 Nm 1 HP.hr. = 0,746 kWh	-
POTENZA	Tecnico	Horse power	HP	1 HP = 0,736 kW	1 HP = 736 W	-
	Internazionale	Watt kiloWatt	W kW	1 W = 0,00136 Hp 1 kW = 1,36 Hp	1 kW = 1.000 W	-
VISCOSITÀ CINEMATICA	Tecnico	stokes centistokes	1 St 1 cSt	1 St = 1 cm ² /s 1 cSt = 0,01 St	1 St = 0,0001 m ² /s	1 St = 0,00107 ft ² /s
	Internazionale	m ² /s	m ² /s	1 m ² /s = 10.000 St	1 m ² /s = 10.000 cm ² /s	1 m ² /s = 10,764 ft ² /s
	Anglosassone	piede quadrato al secondo	ft ² /s	1 ft ² /s = 929 St	1 ft ² /s = 0,0929 m ² /s	-





DAB
PUMPS SELECTOR

Selezione prodotti on-line



DAB PUMPS LTD.
6 Gilbert Court
Newcomen Way
Severalls Business Park
Colchester
Essex
CO4 9WN - UK
salesuk@dwtgroup.com
Tel. +44 0333 777 5010



DAB PUMPS IBERICA S.L.
Calle Verano 18-20-22
28850 - Torrejón de Ardoz - Madrid
Spain
Info.spain@dwtgroup.com
Tel. +34 91 6569545
Fax: +34 91 6569676



DAB PUMPS SOUTH AFRICA (PTY) LTD
Twenty One industrial Estate,
16 Purlin Street, Unit B, Warehouse 4
Olifantsfontein -1666 - South Africa
info.sa@dwtgroup.com
Tel. +27 12 361 3997



DAB PUMPS BV
"tHofveld 6 C1
1702 Groot Bijgaarden - Belgium
info.belgium@dwtgroup.com
Tel. +32 2 4668353



DAB PUMPS HUNGARY KFT.
H-8800
Nagykanizsa, Buda Ernő u.5
Hungary
Tel. +36 93501700



DAB PUMPS (QINGDAO) CO. LTD.
No.40 Kaituo Road, Qingdao Economic & Technological
Development Zone
Qingdao City, Shandong Province - China
PC: 266500
sales.cn@dwtgroup.com
Tel. +86 400 186 8280
Fax +86 53286812210



DAB PUMPS B.V.
Albert Einsteinweg, 4
5151 DL Drunen - Nederland
info.netherlands@dwtgroup.com
Tel. +31 416 387280
Fax +31 416 387299



DAB PUMPS POLAND Sp. z o.o.
Ul. Janka Muzykanta 60
02-188 Warszawa - Poland
polska@dabpumps.com.pl



DAB PUMPS DE MÉXICO, S.A. DE C.V.
Av Amsterdam 101 Local 4
Col. Hipódromo Condessa,
Del. Cuauhtémoc CP 06170
Ciudad de México
Tel. +52 55 6719 0493



000 DAB PUMPS
Novgorodskaya str. 1, block G
office 308, 127247, Moscow - Russia
info.russia@dwtgroup.com
Tel. +7 495 122 0035
Fax +7 495 122 0036



DAB PUMPS OCEANIA PTY LTD
426 South Gippsland Hwy,
Dandenong South VIC.3175 - Australia
info.oceania@dwtgroup.com
Tel. +61 1300 373 677



DAB PUMPS GMBH
Am Nordpark 3
D - 41069 Mönchengladbach - Germany
info.germany@dwtgroup.com
Tel. +49 2161 47388-0
Fax +49 2161 47388-36



DAB PUMPS INC.
3226 Benchmark Drive
Ladson, SC 29456 - USA
info.usa@dwtgroup.com
Tel. 1- 843-797-5002
Fax 1-843-797-3366



PT DAB PUMPS INDONESIA
Satrio Tower lantai 26
unit C-D, Jl. Prof. Dr. Satrio Kav. C4,
Kel. Kuningan Timur, Kec. Setiabudi, Kota Adm.
Jakarta Selatan, Prov. DKI Jakarta. - Indonesia
Tel. +62 2129222850