

E.SY TANK

VASCA DI ACCUMULO PER ACQUA POTABILE





*E.SYBOX non a corredo di E.SYTANK

DATI TECNICI

Campo di funzionamento: portata massima 120 l/min, prevalenza fino a 65 metri

Liquido pompato: pulito, libero da sostanze solide o abrasive, non viscoso, non aggressivo, non cristallizzato e chimicamente neutro.

Campo di temperatura del liquido: 40°C

Massima temperatura ambiente: 50°C

Capacità massima: 480 litri

Massima pressione del sistema: 8 bar

Massima pressione di ingresso: max. 6 bar

Dimensioni tubo di ingresso acqua di rete: 3/4"

Dimensioni tubo di mandata: 1"

Dimensioni attacco del tubo troppo pieno: DN 50

Dimensioni scarico frontale (non forato): DN40

Dimensioni scarico inferiore vasca (non forato): DN20

APPLICAZIONE / ESEMPI DI INSTALLAZIONE

E.SYTANK è il serbatoio per acqua potabile integrato col sistema E.SYBOX per l'accumulo, la disgiunzione da rete e l'approvvigionamento idrico in contesti domestici/residenziali.

E.SYTANK soddisfa i seguenti bisogni:

- Far fronte al fabbisogno idrico, qualora la rete pubblica di distribuzione sia insufficiente;
- Disgiunzione da rete dove non è consentito installare sistemi di pompaggio che aspirano direttamente dalla rete di distribuzione. Ciò avviene principalmente per evitare il riflusso dell'acqua nella rete di distribuzione e la sua contaminazione.
- Di utilizzo come vasche intermedie in edifici alti per suddividere in più zone un sistema di aumento pressione.

E.SYTANK è la soluzione che completa E.SYBOX realizzando un sistema di pressurizzazione completo in ambiente domestico e residenziale ad alta efficienza permettendo di avere:

- Sensibile riduzione degli ingombri;
- Dimensioni adatte al passaggio attraverso porte di cantine
- Vasca completa di tutti gli accessori per una installazione rapida
- Massima integrazione e facilità di installazione di e.sybox con e.sytank
- Materiali riciclabili
- Materiali idonei per acqua potabile

CARATTERISTICHE COSTRUTTIVE

e.sytank è un serbatoio della capacità di 480 litri netti adatto all'utilizzo con acqua potabile.

È dotato di valvola di riempimento dalla rete idrica con galleggiante con scarico libero conformemente a UNI EN 1717 e sistema di troppopieno di tipo AG secondo la stessa norma (UNI EN 1717 "Protezione dall'inquinamento dell'acqua potabile"). La vasca è completa di e.sydock, tubo di aspirazione con valvola di fondo, e tubazione di mandata.

La vasca è idonea per installazione fissa fuori terra e le quattro asole sulla base ne facilitano il fissaggio al suolo.

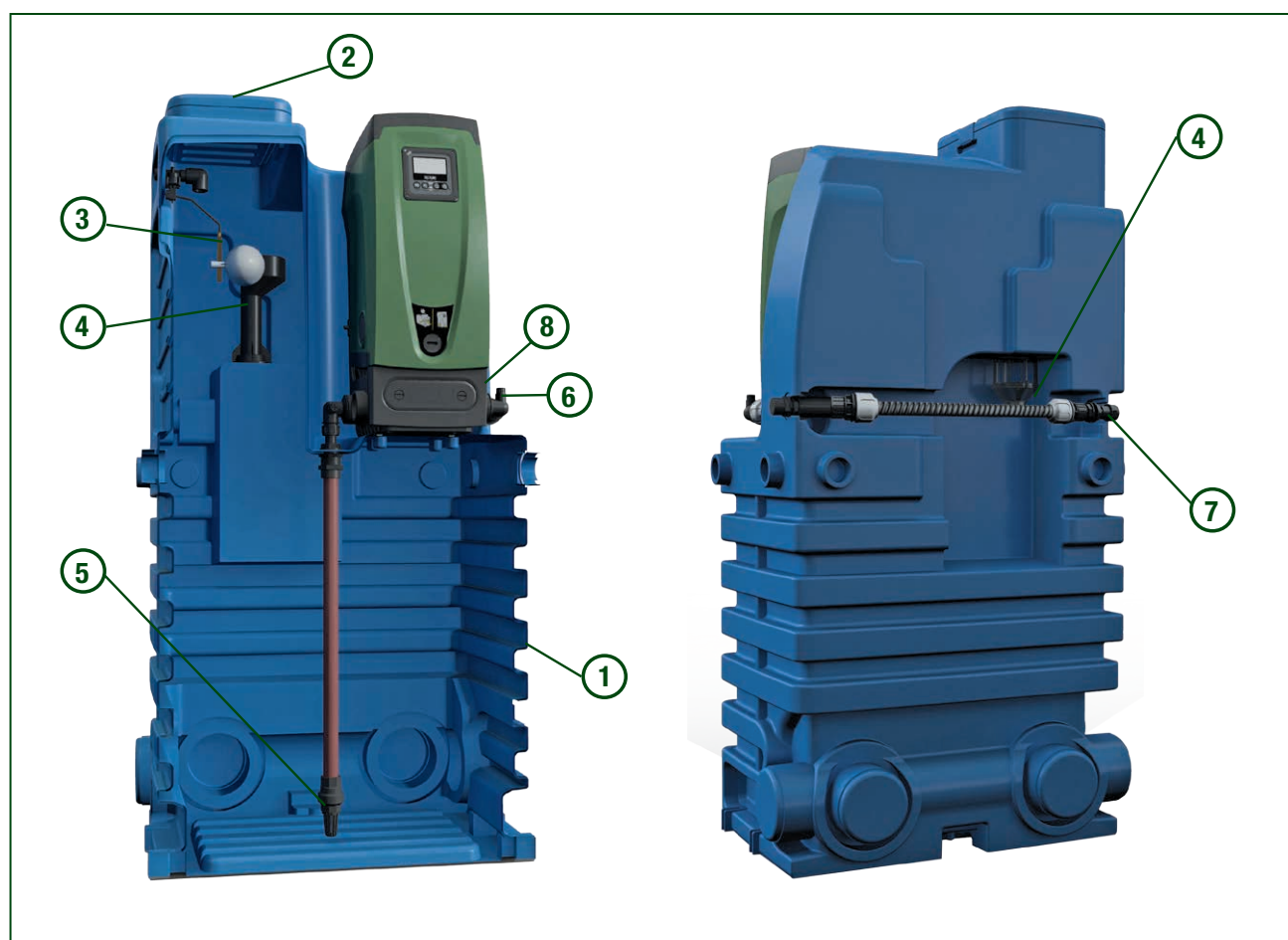
Presenta sulla parete frontale la possibilità di collegare un tappo o una tubazione di scarico con tubo a saldare o incollare. Nella parte posteriore c'è in basso l'accesso all'eventuale scarico diretto sotto vasca. Entrambi gli scarichi ausiliari sono da forare.

Anche la manutenzione del sistema è semplice grazie al pratico tappo d'ispezione. Il sistema è modulare grazie alla possibilità di installare vasche addizionali su tre lati (lateralmente e posteriormente). Nulla è necessario oltre ad e.sytank, in combinazione con e.sybox, per garantire una corretta installazione in ambito residenziale.


MATERIALI


N°	PARTICOLARI	MATERIALI
1	VASCA 480 LITRI	POLIETILENE LINEARE ATOSSICO AD ALTA DENSITÀ. HDPE
2	COPERCHIO DI ISPEZIONE	POLIETILENE LINEARE ATOSSICO A BASSA DENSITÀ. LDPE
3	REGOLATORE IDRAULICO A GALLEGGIANTE	(NYLON) PA 66 RINFORZATO IN FIBRA VETRO, ACCIAIO INOX, GOMMA EPDM, POLIPROPILENE OMO PPH, OTTONE CW508L.
4	TROPPO PIENO	PP POLIPROPILENE 30% FIBRA DI VETRO
5	TUBO DI ASPIRAZIONE CON VALVOLA DI FONDO	POLIPROPILENE OMOPOLIMERO, POM
6	TUBO DI MANDATA PRINCIPALE	POLIPROPILENE OMOPOLIMERO
7	TUBO DI MANDATA AUSILIARIO *	POLIPROPILENE OMOPOLIMERO
8	E.SYDOCK	NYLON 30% FV, PP 30%FV, NBR


*non a corredo di E.SYTANK



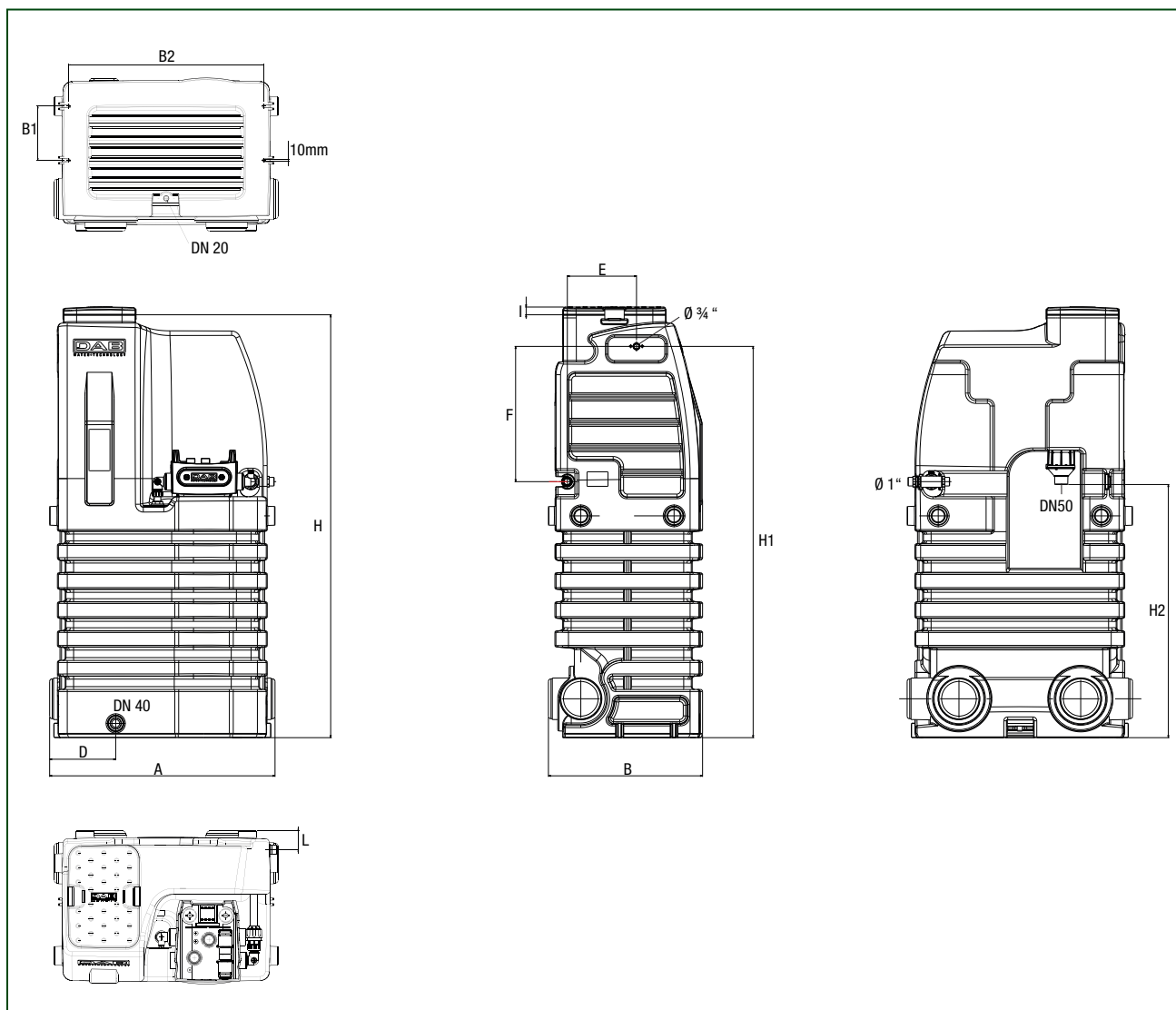
ACCESSORI

VASCA AUSILIARIA E.SYTANK	DESCRIZIONE
	<p>La VASCA AUSILIARE E.SYTANK è fornita senza i raccordi e la predisposizione per il collegamento rapido di E.SYBOX. La vasca si accoppia facilmente con altre vasche E.SYTANK rendendo il sistema espandibile della capacità necessaria. Può essere collegata sui tre lati (lateralmente e posteriormente) attraverso il KIT GIUNZIONE VASCHE E.SYTANK.</p>

KIT GIUNZIONE VASCHE E.SYTANK	DESCRIZIONE
	<p>Il KIT GIUNZIONE VASCHE E.SYTANK, è composto da un manicotto in PVC con guarnizione (D.160 mm L=150), due tubi di allineamento in PVC (D.50mm x L=60) e ghiera di collegamento per opzione 2 pompe. Rende possibile il collegamento tra più vasche E.SYTANK o tra E.SYTANK e VASCHE AUSILIARE E.SYTANK.</p>

KIT OPZIONALE MANDATA E.SYTANK	DESCRIZIONE
	<p>Composto da tubo in PP da 1". Permette di avere una mandata ausiliaria per sistemi di vasca singola oppure assieme al KIT GIUNZIONE permette di collegare più sistemi E.SYTANK ed E.SYBOX assieme e di realizzare gruppi di pressione a più pompe con più vasche.</p>

DIMENSIONI



A	B	B1	B2	D	E	F	H	H1	H2	I	L	PESO
870	595	210	758	255	267	522	1632	1510	977	30	72	40

ESEMPI DI CONFIGURAZIONE

INDEX	DESCRIZIONE
A	E.SYBOX
B	E.SYTANK
C	VASCA AUSILIARE E.SYTANK
D	KIT GIUNZIONE VASCHE E.SYTANK
E	KIT OPZIONALE MANDATA E.SYTANK

1. INSTALLAZIONE 2 E.SYBOX + 2 E.SYTANK



$$2xA + 2xB + 1xD + 1xE^*$$

*PER LA CONFIGURAZIONE 1 SONO NECESSARI : 2 E.SYBOX + 2 E.SYTANK + 1 KIT GIUNZIONE VASCHE E.SYTANK + 1 KIT OPZIONALE MANDATA E.SYTANK

2. ESPANSIONE E.SYTANK CON UTILIZZO VASCA AUSILIARIA



1xA + 1xB + 1xC + 1xD*

*PER LA CONFIGURAZIONE 2 SONO NECESSARI : 1 E.SYBOX + 1 E.SYTANK + 1 VASCA AUSILIARIA E.SYTANK + 1 KIT GIUNZIONE VASCHE E.SYTANK

3. INSTALLAZIONE E.SYTANK CON MANDATA A SINISTRA



1xA + 1xB + 1xE*

*PER LA CONFIGURAZIONE 3 SONO NECESSARI : 1 E.SYBOX + 1 E.SYTANK + 1 KIT OPZIONALE MANDATA E.SYTANK

DNA[®]

PUMPS SELECTOR



Selezione prodotti on-line



DAB PUMPS LTD.

Unit 4 and 5, Stortford Hall Industrial Park,
Dunmow Road,
Bishops Stortford,
Herts
CM23 5GZ - UK
salesuk@dwtgroup.com
Tel. +44 1279 652 776
Fax +44 1279 657 727



DAB PUMPS B.V.

Brusselstraat 150
B-1702 Groot-Bijgaarden - Belgium
info.belgium@dwtgroup.com
Tel. +32 2 4668353
Fax +32 2 4669218



DAB PUMPS B.V.

Albert Einsteinweg, 4
5151 DL Drunen - Nederland
info.netherlands@dwtgroup.com
Tel. +31 416 387280
Fax +31 416 387299



DAB PUMPEN DEUTSCHLAND GmbH

Tackweg 11
D - 47918 Tönisvorst - Germany
info.germany@dwtgroup.com
Tel. +49 2151 82136-0
Fax +49 2151 82136-36



DAB PUMPS IBERICA S.L.

Avenida de Castilla nr.1 Local 14
28830 - San Fernando De Henares - Madrid
Spain
info.spain@dwtgroup.com
Tel. +34 91 6569545
Fax: +34 91 6569676



DAB PRODUCTION HUNGARY KFT.

H-8800
Nagykanizsa, Buda Ernő u.5
Hungary
Tel. +36 93501700



DAB PUMPS POLAND Sp. z o.o.

Mokotów Marynarska
ul. Postępu 15C
02-676 Warszawa - Poland
polska@dabpumps.com.pl
Tel. +48 223 816 085



DAB UKRAINE Representative Office

Regus Horizon Park
4 M. Hrinchenka St, suit 147
03680 Kiev - Ukraine
Tel. +38 044 391 59 43



OOO DAB PUMPS

Novgorodskaya str. 1, block G
office 308, 127247, Moscow - Russia
info.russia@dwtgroup.com
Tel. +7 495 122 0035
Fax +7 495 122 0036



DAB PUMPS INC.

3226 Benchmark Drive
Ladson, SC 29456 - USA
info.usa@dwtgroup.com
Tel. 1-843-824-6332
Toll Free 1-866-896-4DAB (4322)
Fax 1-843-797-3366



DWT SOUTH AFRICA

Podium at Menlyn,
3rd Floor, Unit 3001b, 43 Ingersol Road,
C/O Lois and Atterbury street,
Menlyn, Pretoria, 0181 - South-Africa
info.sa@dwtgroup.com
Tel. +27 12 361 3997
Fax +27 12 361 3137



DAB PUMPS CHINA

No.40 Kaituo Road, Qingdao Economic & Technological
Development Zone
Qingdao City, Shandong Province - China
PC: 266500
info.china@dwtgroup.com
Tel. +8653286812030-6270
Fax +8653286812210



DAB PUMPS DE MÉXICO, S.A. DE C.V.

Av Gral Álvaro Obregón 270, oficina 355
Hipódromo, Cuauhtémoc 06100
México, D.F.
Tel. +52 55 6719 0493