

# NOVA SALT W

## POMPE SOMMERSIBILI



### DATI TECNICI

#### Campo di funzionamento:

da 1 a 7.5 m<sup>3</sup>/h con prevalenze fino a 6 metri.

#### Campo di temperatura del liquido:

da 0°C a +35°C per uso domestico.

**Liquido pompato:** acque torbide senza fibre, anche salate.

**Immersione massima:** 7 metri.

### APPLICAZIONI

La pompa sommergibile da drenaggio a mandata verticale è specificatamente costruita per impieghi di drenaggio in installazioni ove sia presente acqua salata. Può anche trovare applicazione come pompa portatile per casi di emergenza. L'interruttore di livello a galleggiante integrato, nella versione automatica, permette una installazione fissa garantendone il funzionamento automatico.

### CARATTERISTICHE COSTRUTTIVE DELLA POMPA

Corpo pompa, girante, calotta e griglia di aspirazione in tecnopolimero idroresistente.

Motore, albero rotore e viteria in acciaio inossidabile AISI 316.

Cavo con conduttori stagnati.

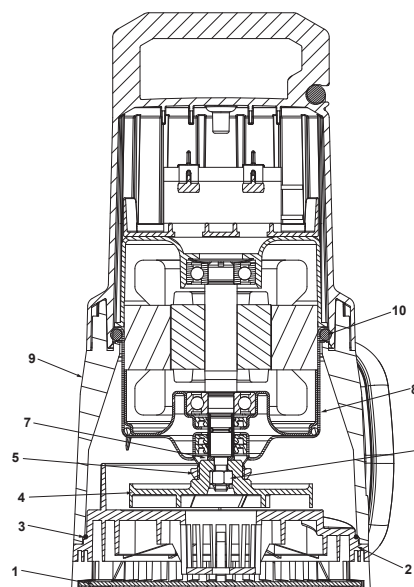
### CARATTERISTICHE COSTRUTTIVE DEL MOTORE

Di tipo sommergibile asincrono a servizio continuo.

Protezione termica anti-surriscaldamento.

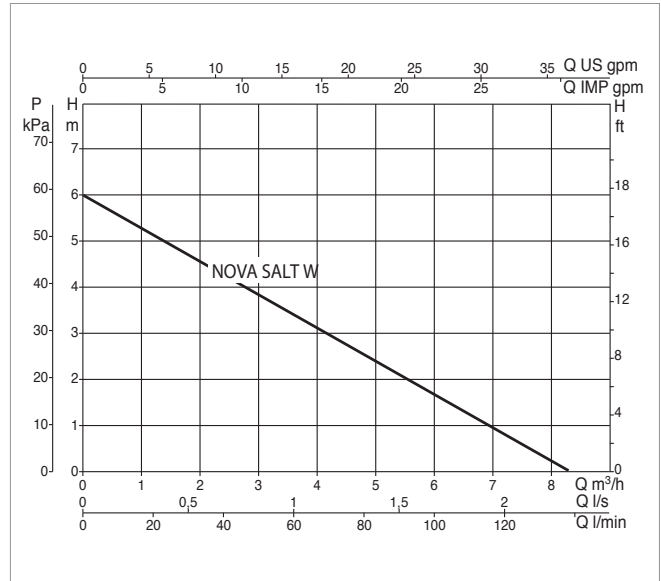
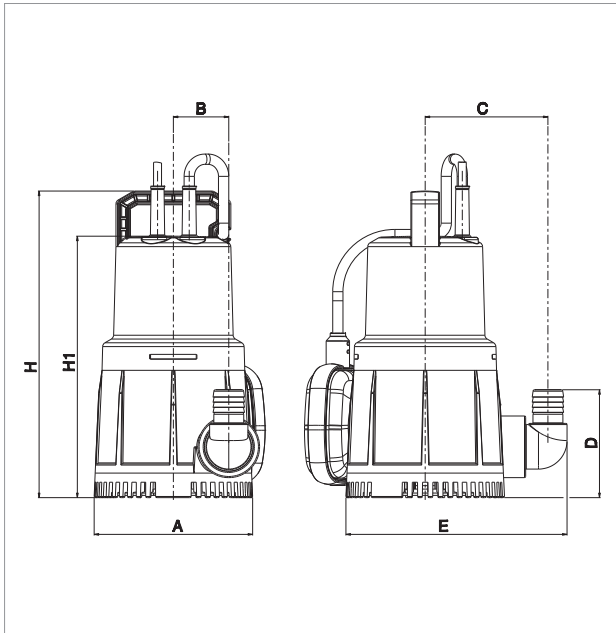
### MATERIALI

N°	PARTICOLARI	MATERIALI
1	BASE FILTRO	TECNOPOLIMERO
2	FILTRO ASPIRAZIONE	TECNOPOLIMERO
3	GUARNIZIONE OR	NBR
4	GIRANTE	TECNOPOLIMERO
5	ANELLO V.RING	NBR
6	DADO	ACCIAIO INOX AISI 316 DIN 982
7	ROSETTA	ACCIAIO INOX A2
8	CALOTTA	ALLUMINIO
	ALBERO ROTORE	ACCIAIO INOX AISI 316 UNI EN 10088-1 X5CRNIMO1712-2
9	CORPO	TECNOPOLIMERO
10	GUARNIZIONE OR	NBR



# NOVA SALT W - POMPE SOMMERSIBILI PER ACQUA SALATA

Campo di temperatura del liquido pompato: da 0°C a +35°C per uso domestico



Le curve di prestazione sono basate su valori di viscosità cinematica = 1 mm<sup>2</sup>/s e densità pari a 1000 kg/m<sup>3</sup>. Tolleranza delle curve secondo ISO9906.

MODELLO	Q=m <sup>3</sup> /h	0	1	2	3	4,5	5	6	7	7,5
	Q=l/min	0	16,6	33,3	50	75	83,3	100	116,6	125
<b>NOVA SALT W M-A</b>	H (m)	6	5,4	4,7	3,9	2,8	2,5	1,7	1	0,5

MODELLO	DATI ELETTRICI				
	ALIMENTAZIONE 50 Hz	P1 MAX kW	P2 NOMINALE		In A
			kW	HP	
<b>NOVA SALT W M-A</b>	1 x 230V ~	0,28	0,2	0,28	1,3

MODELLO	A	B	C	D	E	H	H1	DNM GAS	DIMENSIONI IMBALLO			CAVO	VOLUME (mc)	PESO Kg
									L/A	L/B	H			
<b>NOVA SALT W M-A</b>	140	48	107	95	195	270	230	1" <sup>1/4</sup>	193	193	330	10 mt.	0,012	3,9

POMPE PER ACQUA SALATA