



DATI TECNICI

Campo di funzionamento:

da 1 a 18 m³/h con prevalenze fino a 12 metri

Campo di temperatura del liquido:

da 0°C a +35°C.

Liquido pompato:

acque torbide con particelle solide di diametro massimo di 38mm.

Immersione massima: 7 metri.

APPLICAZIONI

Potenti pompe sommergibili per applicazioni di drenaggio e svuotamento. Adatte per pompare acque sporche contenenti particelle solide di diametro massimo di 38mm. Anche in versione automatica provvista di interruttore galleggiante per l'avvio e l'arresto della pompa.

CARATTERISTICHE COSTRUTTIVE DELLA POMPA

Corpo pompa, girante anti-usura, calotta e griglia di aspirazione in tecnopolimero idroresistente. Materiali anti-corrosione e anti-ossidazione.

CARATTERISTICHE COSTRUTTIVE DEL MOTORE

Di tipo sommergibile asincrono a servizio continuo.

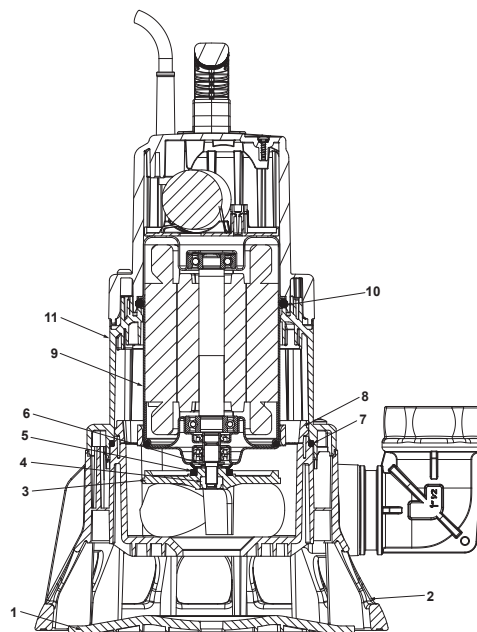
Protezione termica anti-surriscaldamento.

Albero motore anti-usura.

MATERIALI

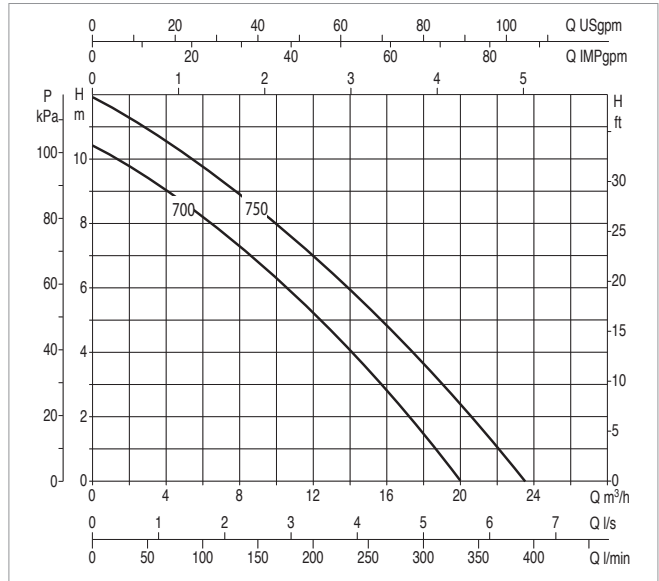
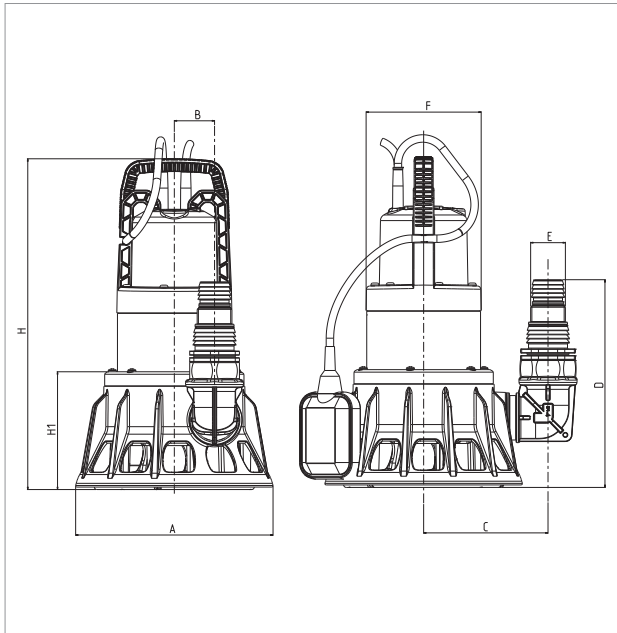
N°	PARTICOLARI *	MATERIALI
1	FONDELLO	TECNOPOLIMERO
2	GALLEGGIANTE	TECNOPOLIMERO
3	GIRANTE	TECNOPOLIMERO
4	DADO	ACCIAIO INOX A2 DIN982-UNI7473
5	ANELLO V.RING	NBR
6	ROSETTA	ACCIAIO INOX A2
7	GUARNIZIONE OR	NBR
8	ANELLO MOTORE	TECNOPOLIMERO
9	CALOTTA	ALLUMINIO
	ALBERO ROTORE	ACCIAIO INOX AISI 416 UNI EN 10088-1 X12CRS13
10	GUARNIZIONE OR	NBR
11	CORPO	TECNOPOLIMERO

* A contatto con il liquido



FEKA BVP - POMPE SOMMERGIBILI PER DRENAGGIO ACQUE REFLUE AD USO DOMESTICO

Campo di temperatura del liquido pompato: da 0°C a +35°C



Le curve di prestazione sono basate su valori di viscosità cinematica = 1 mm²/s e densità pari a 1000 kg/m³. Tolleranza delle curve secondo ISO9906.

MODELLO	DATI ELETTRICI				
	ALIMENTAZ. 50 Hz	P1 MAX kW	P2 NOMINALE		In A
			kW	HP	
FEKA BVP 700 M-A	1 x 230V ~	1,0	0,70	0,95	4,6
FEKA BVP 750 M-A	1 x 230V ~	1,1	0,75	1	5,6

MODELLO	A	B	C	D	E	F	H	H1	DNM GAS	DIMENSIONI IMBALLO			CAVO	VOLUME (mc)	PESO Kg
										L/A	L/B	H			
FEKA BVP 700 M-A	240	49	150	250	M40	140	400	142	1" 1/2	244	244	442	10 mt.	0,026	27
FEKA BVP 750 M-A	240	49	150	250	M40	140	400	142	1" 1/2	244	244	442	10 mt.	0,026	27