

NOVAIR

AREATORE SOMMERSO



DATI TECNICI

Campo di funzionamento: portata d'aria tra 2 - 17 m³/h per profondità da 20 - 90 cm dalla asse della bocca di aspirazione.

Grado di protezione: IP68.

Classe di isolamento: F.

Campo di funzionamento del liquido: da 0 °C a 35 °C secondo EN 60335-2-41 per uso domestico.

Minima profondità d'immersione: 20 cm

Massima Profondità d'immersione: 80cm (Novair 200) 90cm (Novair 600)

Liquido di immersione: acque luride da fossa biologica senza corpi solidi e fibre, e acque chiare.

Tensione di serie: monofase: 220 - 240 V/ 50 Hz.

Cavo d'alimentazione: H07RNF8-F di 2 mt, 5mt e 10 mt e con possibilità di spina SCHUKO.

Installazione: Verticale

APPLICAZIONI

L'aeratore sommerso è concepito per l'aerazione di liquami in piccoli impianti di depurazione. Ulteriori possibilità d'impiego si ritrovano nell'ossigenazione di stagni per giardino e vivai per pesci non di acqua salata.

CARATTERISTICHE COSTRUTTIVE

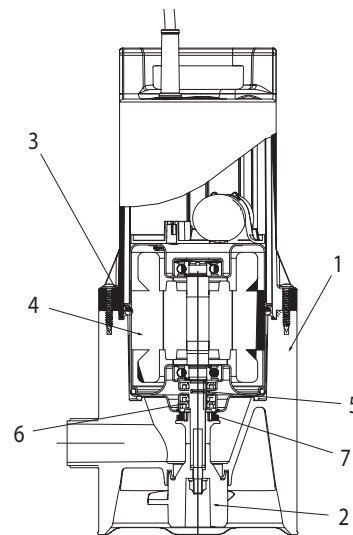
Corpo pompa, coperchio cablaggi e girante in tecnopolimero. Motore, due poli, sommersibile di tipo asincrono, da 0,18 e 0,4 kW con protezione termica incorporata nel motore e condensatore permanente posto nel vano cablaggi.

Albero motore in acciaio con boccia ceramizzata montato su cuscinetti a sfera sovradimensionati ingrassati a vita. Triplice tenuta ad anelli interposti con precamera d'olio.

MATERIALI

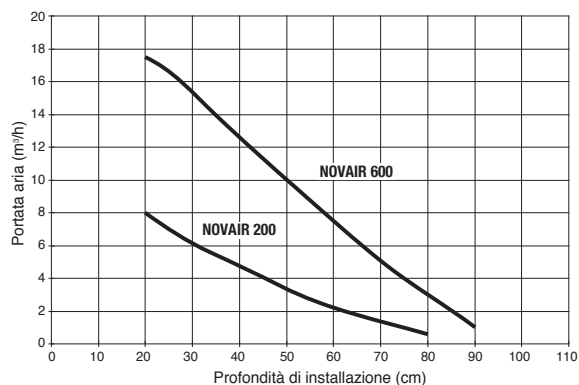
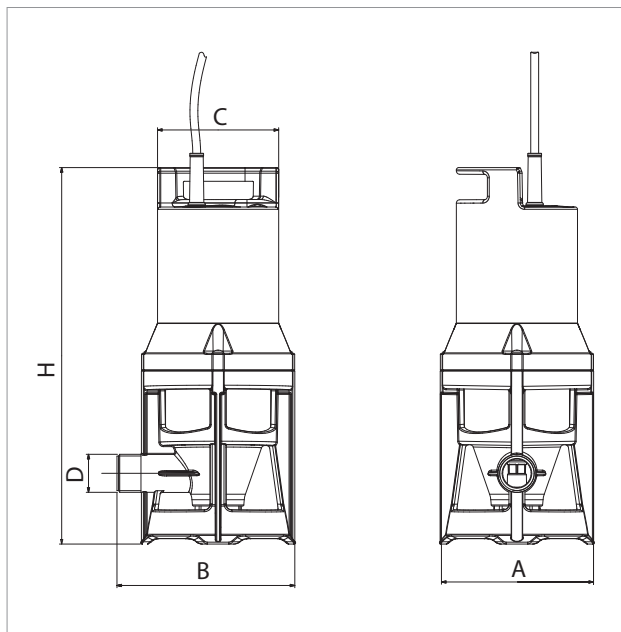
N°	PARTICOLARI *	MATERIALI
1	CORPO POMPA	TECNOPLIMERO
2	GIRANTE	TECNOPLIMERO
3	GUARNIZIONE OR	NBR 70
4	CASSA MOTORE	AISI 304
	ALBERO	AISI 416
5	BOCCOLA CERAMIZZATA	AISI 303 + CERAMICA
6	TENUTA RADIALE	NBR 70
7	V-RING	NBR 70 + GRASSO

* A contatto con il liquido



NOVAIR - AERATORE SOMMERSO PER PICCOLI IMPIANTI DI DEPURAZIONE

Campo di temperatura del liquido pompato: da 0 °C a 35 °C secondo EN 60335-2-41 per uso domestico.



Le curve di prestazione sono basate su valori di viscosità cinematica = 1 mm²/s e densità pari a 1000 kg/m³. Tolleranza delle curve secondo ISO9906.

MODELLO	DATI ELETTRICI					PORTATA D'ARIA MAX m³/h
	ALIMENTAZ. 50 Hz	P1 MAX kW	P2 NOMINALE		In A	
			kW	HP		
NOVAIR 200 M-NA	1X220- 240 V~	0,28	0,18	0,24	1,4	8
NOVAIR 600 M-NA	1X220- 240 V~	0,63	0,40	0,54	3	17,5

MODELLO	H	A	B	Ø C	D G NPT	DIMENSIONI IMBALLO			CAVO	VOLUME (mc)	PESO Kg
						L/A	L/B	H			
NOVAIR 200	329,5	130,5	158	106	1"	190	255	308	2 mt / HO7RN8-F	0,015	3,5
									5 mt / HO7RN8-F		
									10 mt / HO7RN8-F		
NOVAIR 600	380,2	130,5	158	106	1" ¼	190	255	419	2 mt / HO7RN8-F	0,015	5,4
									5 mt / HO7RN8-F		
									10 mt / HO7RN8-F		