

**DATI TECNICI****Campo di funzionamento:**

fino a 5,4 m³/h con prevalenza fino a 61 metri.

Liquido pompato: pulito, libero da sostanze solide o abrasive, non viscoso, non aggressivo, non cristallizzato e chimicamente neutro, prossimo alle caratteristiche dell'acqua.

Campo di temperatura del liquido: da 0 °C a +35°C per uso domestico (EN 60335-2-41). Da 0 °C a +40°C per altri impieghi.

Massima temperatura ambiente: +40°C

Massima pressione di esercizio: 8 bar (800 kPa)

Grado di protezione del motore: IP 44

Grado di protezione della morsetteria: IP 55

Classe di isolamento: F

Tensioni di serie: monofase 220-240 V / 50 Hz

APPLICAZIONI

Gruppi automatici di sollevamento dell'acqua, particolarmente idonei nell'uso domestico, piccoli impianti per uso civile, agricolo, industriale, impianti di lavaggio ed applicazioni hobbistiche.

Sono caratterizzati dall'impiego di elettropompe autoadescenti JET che possono funzionare anche con presenza di bolle d'aria, gas e piccole impurità sabbiose nell'acqua.

Il gruppo è composto da serbatoio a membrana di capacità 20 lt., pressostato per il funzionamento automatico, manometro, elettropompa JET corredata di cavo di alimentazione con spina, kit di raccordo tra pompa e serbatoio, il tutto già assemblato e pronto per l'installazione.

CARATTERISTICHE COSTRUTTIVE DELLA POMPA

Corpo pompa e supporto motore in alluminio pressofuso.

Girante, diffusore, tubo venturi e parasabbia in tecnopolimero.

Anelli di rasamento in acciaio inossidabile.

Tenuta meccanica in carbone/ceramica.

Caratteristiche costruttive del m

CARATTERISTICHE COSTRUTTIVE DEL MOTORE

Di tipo asincrono, chiuso, raffreddato a ventilazione esterna.

Rotore montato su cuscinetti a sfere ingrassati a vita e sovradimensionati per garantire silenziosità e durata.

Protezione termo-amperometrica incorporata e condensatore permanentemente inserito.

Costruzione secondo normative CEI 2-3 / CEI 61-69 (EN 60335-2-41).

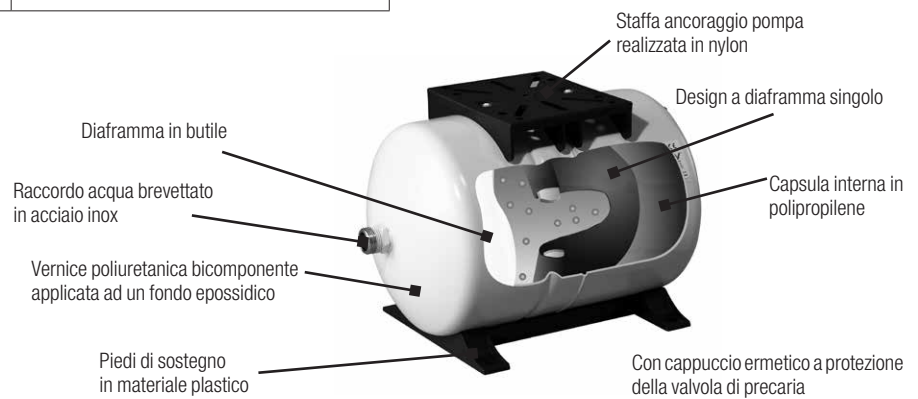
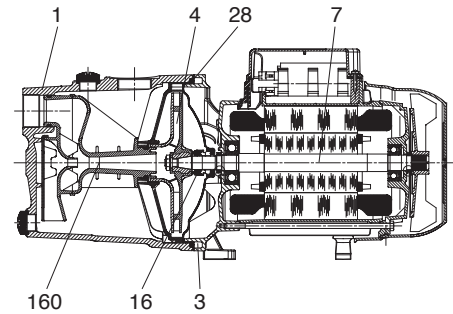
CARATTERISTICHE COSTRUTTIVE DEL SERBATOIO

Di tipo orizzontale, capacità 20 lt., con membrana in butile, completo di staffe di appoggio nella parte inferiore e staffe di alloggiamento per fissare la pompa nella parte superiore.

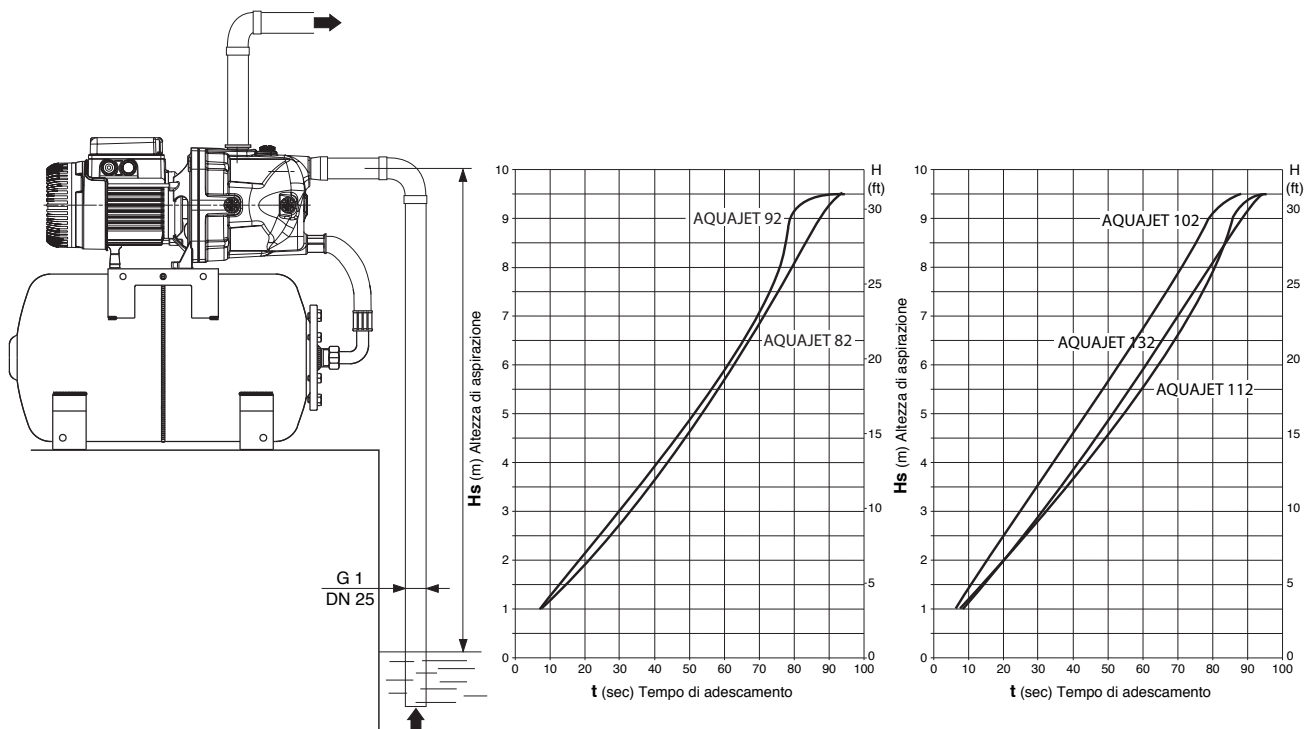
MATERIALI

N°	PARTICOLARI *	MATERIALI
1	CORPO POMPA	GHISA 200 UNI ISO 185
3	SUPPORTO	ALLUMINIO PRESSOFUSO
4	GIRANTE	TECNOPOLIMERO A
7	ALBERO CON ROTORE	ACCIAIO INOX AISI 416 X12 CrS13 - UNI 6900/71
16	TENUTA MECCANICA	CARBONE/CERAMICA
28	GUARNIZIONE OR	GOMMA NBR
160	GRUPPO UGELLO DIFFUSORE VENTURI	TECNOPOLIMERO A

* A contatto con il liquido



CAPACITÀ DI AUTOADESCAMENTO



CAMPO DELLE PRESTAZIONI

Le curve di prestazione sono basate su valori di viscosità cinematica = 1 mm²/s e densità pari a 1000 kg/m³. Tolleranza delle curve secondo ISO9906.

TABELLA GRAFICA DI SELEZIONE

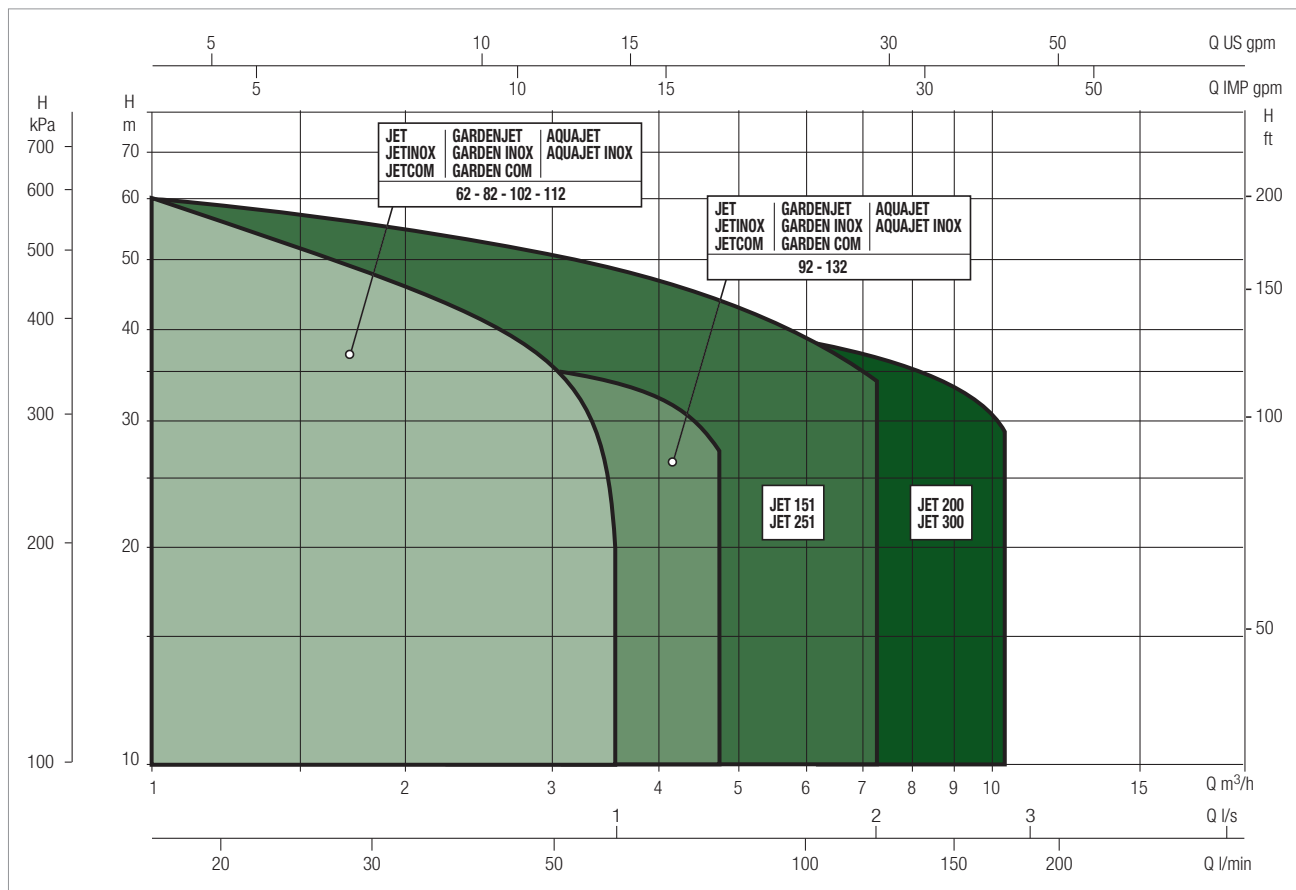
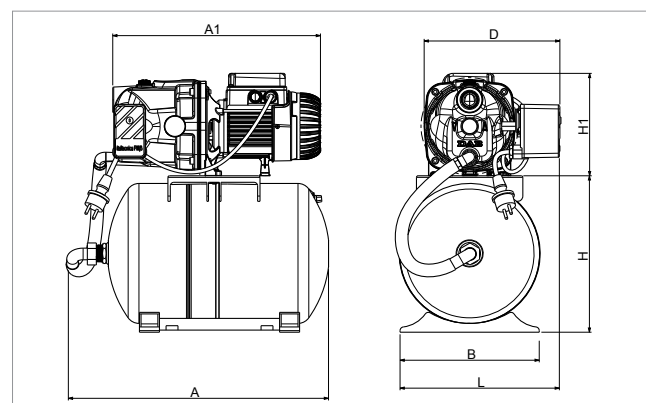
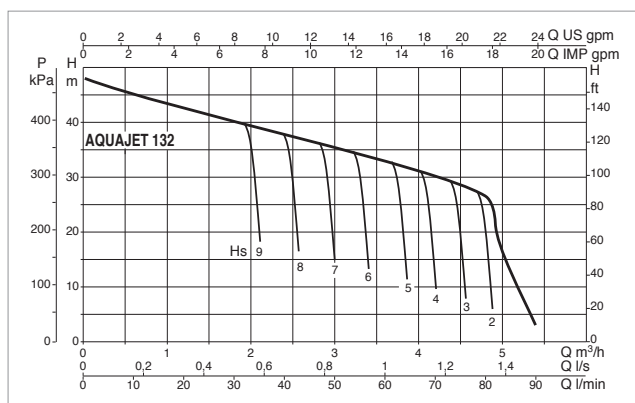
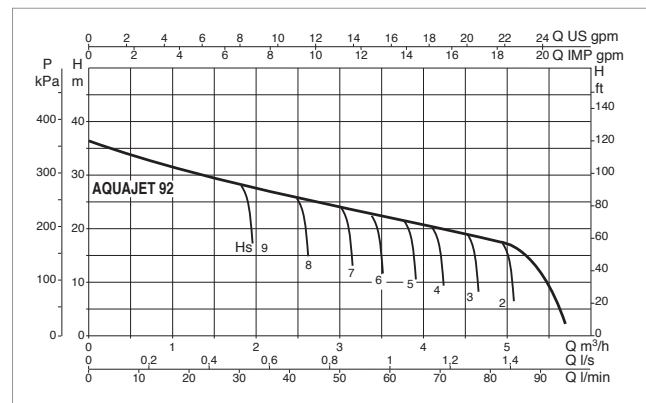
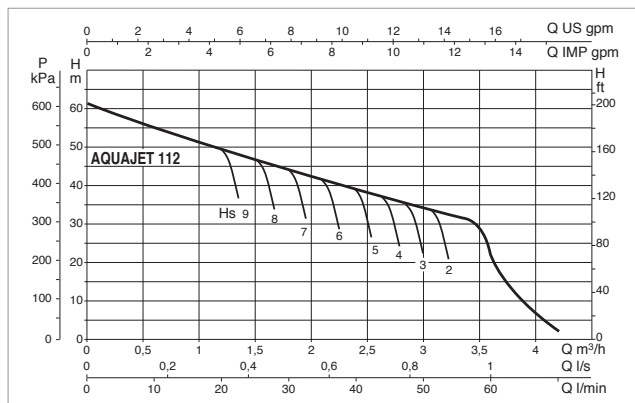
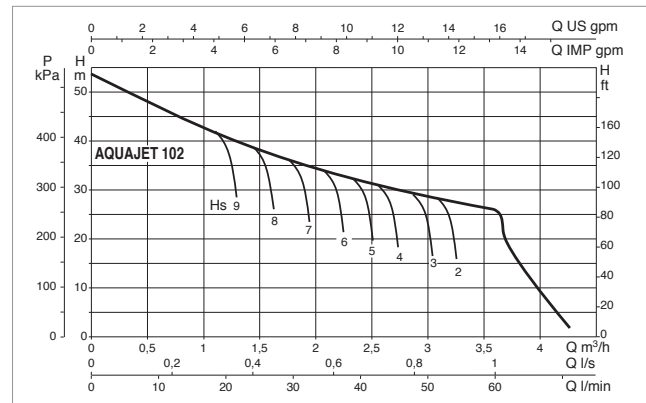
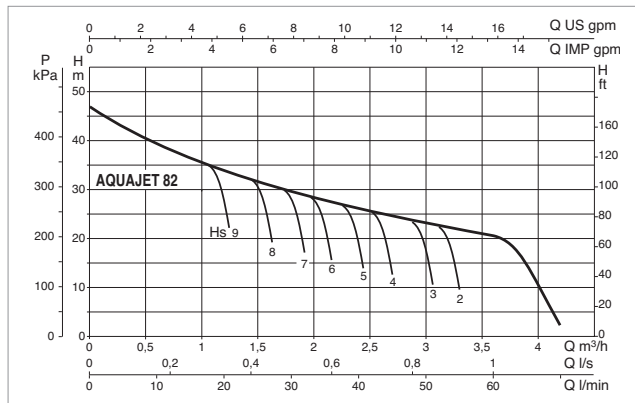


TABELLA DI SELEZIONE - AQUAJET

MODEL	Q=m ³ /h	0	0,6	1,2	1,8	2,4	3,0	3,6	4,2	4,8
	Q=l/min	0	10	20	30	40	50	60	70	80
AQUAJET 82 M	H (m)	47	40	34	30	26,2	23,5	20,3		
AQUAJET 102 M		53,8	47	41	36,3	32,4	28,8	25,8		
AQUAJET 112 M		61	54	47,8	42,8	38,8	34,8	22		
AQUAJET 92 M		36,2	33,5	31	28,4	26	24	21,8	19,6	17,5
AQUAJET 132 M		48,3	45,6	42,8	40	37,6	35	32,5	30	27,2

AQUAJET - GRUPPI DI PRESSURIZZAZIONE AUTOADESCANTI AUTOMATICI PER APPROVVIGIONAMENTO IDRICO IN AMBIENTE DOMESTICO

Campo di temperatura del liquido pompato: da 0°C a +35°C - Massima temperatura ambiente: +40°C



Le curve di prestazione sono basate su valori di viscosità cinematica = 1 mm²/s e densità pari a 1000 kg/m³. Tolleranza delle curve secondo ISO9906.

MODELLO	DATI ELETTRICI						
	ALIMENTAZ. 50 Hz	P1 MAX kW	P2 NOMINALE		In A	CONDENSATORE	
			kW	HP		µF	Vc
AQUAJET 82 M	1x220-240 V ~	0,85	0,6	0,8	3,8	12,5	450
AQUAJET 102 M	1x220-240 V ~	1,13	0,75	1	5,1	16	450
AQUAJET 112 M	1x220-240 V ~	1,4	1	1,36	6,2	25	450
AQUAJET 92 M	1x220-240 V ~	0,94	0,75	1	4,2	14	450
AQUAJET 132 M	1x220-240 V ~	1,43	1	1,36	6,6	25	450

MODELLO	A	A1	B	D	H	H1	L	DNA GAS	DNM GAS	DIMENSIONI IMBALLO			VOLUME (mc)	PESO LORDO Kg
										L/A	L/B	H		
AQUAJET 82 M	492	393	263	256	296	194	301	1"	1"	566	360	554	0,104	17,8
AQUAJET 102 M	492	413	263	256	296	204	301	1"	1"	566	360	554	0,104	19,8
AQUAJET 112 M	492	413	263	256	296	204	301	1"	1"	566	360	554	0,104	19
AQUAJET 92 M	492	303	263	256	296	194	301	1"	1"	566	360	554	0,104	20,1
AQUAJET 132 M	492	413	263	256	296	204	301	1"	1"	566	360	554	0,104	21,5